

CONTRATO CELEBRADO ENTRE LA INDUSTRIA NACIONAL DEL CEMENTO Y LA FIRMA RIEDER & CIA S.A.C.I., ADJUDICATARIA DEL PROCESO DE LICITACIÓN PÚBLICA NACIONAL N° 13/2025, PARA LA "ADQUISICIÓN DE MAQUINAS INDUSTRIALES INDUSTRIALES" - PLURIANUAL - ID N° 463976.-

En la ciudad de Asunción, capital de la República del Paraguay, a los 28 días del mes de Noviembre del año 2025, entre la **INDUSTRIA NACIONAL DEL CEMENTO (INC)**, con RUC N° 80000089-7, representada en este acto por el señor **GERARDO GUERRERO AGUSTI**, con Cédula de Identidad N° 2.334.559, en su cargo de Presidente que acredita con la exhibición del testimonio del Decreto de la Presidencia de la República N° 140 de fecha 23 de agosto de 2023, denominada en adelante **LA CONTRATANTE**, por una parte, y, por la otra, la firma **RIEDER & CIA S.A.C.I.**, con RUC N° 80002612-8, representada en este acto por el Sr. **JUAN RODOLFO RIEDER CELLE**, con Cédula de Identidad N° 347.868 y el Sr. **FRANCISCO JAVIER RIEDER CELLE** con Cédula de Identidad N° 347.867 en calidad de Presidente y Vicepresidente respectivamente, conforme Acta de Asamblea N° 71 de fecha 26 de abril del 2024, denominado en adelante **LA PROVEEDORA**, denominada en conjunto **LAS PARTES**, e, individualmente, **PORTE**, acuerdan celebrar este presente contrato, el cual estará sujeto a las siguientes cláusulas y condiciones:

1.ª. OBJETO.

El presente contrato tiene por objeto establecer las condiciones y obligaciones que asumen **LAS PARTES** con relación a la adjudicación del llamado denominado "**ADQUISICIÓN DE MAQUINAS INDUSTRIALES**", aprobada por **Resolución PR N° 545/2025** de la Presidencia de la I.N.C.-----

2.ª. DOCUMENTOS.

Los documentos contractuales firmados por **LAS PARTES** y que forman parte integral del Contrato son los siguientes:

- (a) El Contrato;
- (b) El Pliego de Bases y Condiciones y Adendas;
- (c) Los Datos Cargados en el SICP;
- (d) La Oferta de LA PROVEEDORA;
- (e) La Resolución de Adjudicación del Contrato emitida por LA CONTRATANTE y su respectiva Notificación;
- (f) La Garantía de Fiel Cumplimiento del Contrato;
- (g) La Garantía Escrita de los Bienes;
- (h) DD. JJ de Tiempo de Funcionamiento de los Bienes; y,
- (i) La Garantía de Anticipo.

Los documentos que forman parte del Contrato deberán considerarse mutuamente explicativos; en caso de contradicción o discrepancia entre los mismos, la prioridad se dará en el orden enunciado anteriormente, siempre que no contradigan las disposiciones del Pliego de Bases y Condiciones, en cuyo caso prevalecerá lo dispuesto en este. -----

3.ª. IDENTIFICACIÓN DEL CRÉDITO PRESUPUESTARIO.

El crédito presupuestario para cubrir el compromiso está previsto conforme al **Certificado de Disponibilidad Presupuestaria (CDF) N° 218/25** vinculado al Programa Anual de Contrataciones (PAC) con el Número de Identificador en el Portal de las Contrataciones Públicas (**ID**) N° 463976. y de acuerdo a la siguiente Línea Presupuestaria:

Año	FF	OF	Dpto.	TP	Prog.	SubProg.	Pry	OG	Monto G.
2.025	30	01	99	1	001	00	03	533	293.130.642.-
Total G									293.130.642.-

La presente contratación es en la modalidad **PLURIANUAL**, por lo tanto, la validez de la ejecución para el próximo año estará supeditada a la aprobación de la partida presupuestaria correspondiente en el Presupuesto General de LA CONTRATANTE para el Ejercicio Fiscal 2026. -----

GERARDO GUERRERO AGUSTI
Presidente
Industria Nacional del Cemento

Rieder & Cia. S.A.C.I.
Misión
Producimos cemento de calidad, generando valores para el desarrollo del país.

Visión
Líder en la industria del cemento nacional de manera sustentable y competitiva.

4.º PROCEDIMIENTO DE CONTRATACIÓN.

Es el resultado del procedimiento de LICITACIÓN PÚBLICA NACIONAL N° 13/2025 - ID N° 463976, convocado por LA CONTRATANTE, según Resolución PR N° 328/25, que aprobó el pliego de bases y condiciones y autorizó el inicio del llamado. La adjudicación fue realizada según Resolución de la I.N.C PR N° 545/2025 del 06 de noviembre de 2025. -----

5.º PRECIO UNITARIO Y EL IMPORTE TOTAL A PAGAR POR LOS BIENES.

5.º1. Para los fines, se conviene en establecer, por el monto total; Guaraníes doscientos ochenta y cinco millones (G 285.000.000.-) IVA incluido, conforme se detalla en el siguiente cuadro:

Ítem	Descripción	Cantidad	Unidad de Medida	Precio Unitario Guaraníes (G) (IVA incluido)	Precio Total Guaraníes (G) (IVA incluido)	Características	OG
LOTE N° 2 - ADQUISICION DE MOTOR VENTILADOR AIRE PRIMARIO							
1	MOTOR VENTILADOR AIRE PRIMARIO	1	Unidad	285.000.000.-	285.000.000.-	Marca: Innomotics Fabricante: Innomotics Procedencia: Alemania	533
Total					285.000.000.-		

5.º2. LA PROVEEDORA se compromete a proveer los bienes a LA CONTRATANTE y a subsanar los defectos si los hubiere, de conformidad a las disposiciones del contrato.

5.º3. LA CONTRATANTE se compromete a pagar a LA PROVEEDORA como contrapartida de la provisión de los bienes y la subsanación de su efecto, el Precio del Contrato o la suma que resulte pagadera conforme a lo dispuesto en este Contrato.

5.º4. Reajuste de Precio: El precio adjudicado está sujeto a reajuste, según las condiciones y procedimientos establecidos seguidamente:

El precio del contrato para oferentes que cotizan en moneda nacional, podrá ser reajutable y se reconocerán las variaciones para aumentar los precios de los bienes descritos en las planillas de precios en función a la fluctuación del Dólar Americano, siempre que esta haya sufrido una variación, como mínimo, de un 10 % desde la fecha de apertura de ofertas, para ello se aplicará la siguiente fórmula:

$$V1 = P \times ((Cmc / Co) - 1)$$

V1= Precio Reajustado.

P = Precio de los bienes (en la oferta).

Cmc = Tipo de cambio referencial (emitido por el BCP) en guaraníes por Dólar Americano del último día hábil del mes anterior a la presentación de la factura.

Co = Tipo de cambio referencial (emitido por el BCP) en guaraníes por Dólar Americano de tres días antes de la apertura de la oferta.

Observaciones

- a) El reajuste solo será aplicado a solicitud de LA PROVEEDORA, el cual deberá hacerlo por escrito a la Unidad Operativa de Contrataciones de la I.N.C. la misma deberá ser analizada y aprobada por resolución de la máxima autoridad institucional y deberá formalizarse mediante una adenda al contrato principal.
- b) La solicitud debe realizarse indefectiblemente dentro del mes siguiente al cual se produjeron las variaciones, bajo pena de no poder solicitarlo posteriormente.
- c) El ajuste de precio será aplicado posterior al mes en que se produjo la variación y toda vez que no se halle en incumplimiento de la referente contratación.
- d) No se reconocerán reajuste de precios si la provisión de los bienes de parte de LA PROVEEDORA se encuentra atrasada respecto al plan de entregas convenido o LA CONTRATANTE haya podido constatar fehacientemente que LA PROVEEDORA se encuentra en incumplimiento de las obligaciones patronales de seguridad social.

La variación del valor del contrato por reajuste de precios, no constituye modificación del contrato en los términos de la Ley N° 7021/22 "De Suministro y Contrataciones Públicas", sin embargo, deberá contar con un Código de Contratación, para cuya obtención se deberá cumplir con los requerimientos establecidos por la DNCP.

6.º VIGENCIA.

6.º1. Este contrato tendrá vigencia hasta el cumplimiento total de las obligaciones. -----



Rieder & Cía. S.A.C.I.

Misión
Producimos cemento de calidad, generando valores para el desarrollo del país.

Visión
Líder en la industria del cemento nacional de manera sustentable y competitiva.

7.^a. CONDICIONES DE LA PROVISIÓN DE LOS BIENES.

7.^a1. Condiciones: Los bienes deben ser conforme a las condiciones establecidas en las Especificaciones Técnicas y al Plan de Entrega del Pliego de Bases y Condiciones, incluidos como Anexo I y II de este Contrato.

7.^a2. Inspecciones y Pruebas: Se verificará el cumplimiento a cabalidad de las Especificaciones Técnicas del Pliego de Bases y Condiciones de los servicios, esto será realizado por un técnico designado por el Director de la Unidad de Mantenimiento de la Fábrica respectiva.

7.^a3. Reposición: Treinta (30) días corridos, contados a partir de la fecha de la Nota de Comunicación por parte de la Convocante, dicho plazo no altera el cronograma original de entrega.

8.^a. GARANTÍA Y FUNCIONAMIENTO DE LOS BIENES.

8.^a1. Garantía: LA PROVEEDORA garantiza los bienes proveídos, el cual permanecerá vigente durante el periodo de: **doce (12) meses**, posteriores a la fecha de entrega de los bienes, por escrito mencionando el número de remisión y deberá ser instrumentada con una Garantía Escrita.

8.^a2. Funcionamiento: El periodo de tiempo estimado de funcionamiento de los bienes, para los efectos de repuestos será de: **cinco (5) años** contados a partir de la fecha de entrega de los bienes y deberá instrumentarse con una Declaración Jurada.

9.^a. FORMA Y CONDICIONES DE PAGO.

9.^a1. Documentos Genéricos:

- Nota de remisión u orden de prestación de servicios según el objeto de la contratación;
- La factura de pago, con timbrado vigente, la cual deberán expresar claramente por separado el Impuesto al Valor Agregado (IVA) de conformidad con las disposiciones tributarias aplicables. En ningún caso el valor total facturado podrá exceder el valor adjudicado o las adendas aprobadas;
- REPSE (registro de prestadores de servicios) todos los que son prestadores de servicios;
- Certificado de Cumplimiento Tributario;
- Constancia de Cumplimiento con la Seguridad Social;
- Formulario de Identificación de Servicios Personales (FIS);
- Certificado laboral vigente expedido por la Dirección de Obrero Patronal dependiente del Viceministerio de Trabajo, siempre que el sujeto esté obligado a contar con el mismo, de conformidad a la reglamentación pertinente - CPS

9.^a2. Forma de Presentación: La solicitud de pago deberá ser presentada por la PROVEEDORA en la mesa entrada de la Gerencia Financiera, 4to. Piso - edificio de la Sede Central de la Industria Nacional del Cemento, ubicada en la calle teniente Alcorta esquina Avenida Fernando de la Mora Barrio Vista Alegre Asunción. La solicitud debe estar acompañada de las documentaciones comprendidas en el Formulario de Solicitud de Pago, disponible en el siguiente enlace: https://inc.gov.py/wp-content/uploads/2025/02/Solicitud-de-Pago-a-Proveedores_editable.pdf. El formulario debe estar firmado por el titular o representante legal debidamente acreditado y debe incluir todos los documentos requeridos en el mismo.

Recepción de Facturas Electrónicas: Para la recepción de facturas electrónicas, queda habilitado el siguiente correo electrónico: facturacion@inc.gov.py

Retenciones a ser aplicadas:

DNCP: 0,4%. valor imponible (factura total excluido el IVA menos la retención renta)

Retención Renta: 4% valor imponible de la factura (factura total menos IVA)

Retención IVA: 30% valor imponible (IVA)

9.^a3. Cuenta Habilitada: La Contratante efectuará los pagos por transferencia bancaria dentro de los sesenta (60) días después de la presentación de una factura por LA PROVEEDORA, y después de que la contratante la haya aceptado. Dicha aceptación o rechazo, deberá darse a más tardar en quince (15) días posteriores a su presentación.

9.^a4. Interés Moratorio: En caso de mora de los pagos previstos por parte de LA CONTRATANTE, la tasa de interés que se aplicará es del cero coma cero dieciséis por ciento (0,016 %) del importe de la factura pendiente de pago por cada día de atraso hasta que se haya efectuado el pago completo de la factura, cuyo plazo de mora será computado a partir del día siguiente del vencimiento del plazo de pago respectivo y no incluye el día en el que LA CONTRATANTE realiza el pago.

9.^a5. Anticipo: Se otorgará un anticipo financiero del **cinco por ciento (5 %)** del valor total del contrato.

Para acceder al anticipo; LA PROVEEDORA deberá presentar dentro de los 10 (diez) días calendarios posteriores a la firma del contrato la solicitud de pago de anticipo, presentada por escrito, con la factura, el Plan de Inversiones y la Garantía de Anticipo (100% del monto total del anticipo).



Riedar & Cía. S.A.C.I.

Misión
Producimos cemento de calidad, generando valores para el desarrollo del país.

Visión
Líder en la industria del cemento nacional de manera sustentable y competitiva.

Plazo máximo para la presentación de la solicitud de pago de anticipo: Diez (10) días calendarios posteriores a la firma del Contrato.

Dirección: Tte. 2do Jorge Alcorta esq. Avda. Fernando de la Mora - Barrio Vista Alegre - Asunción

Horario de atención: 07:00 a 15:00 horas

Oficina de recepción: Mesa entrada de la Gerencia Financiera, 4to. Piso - Edificio de la Sede Central.

Plazo o fecha en la cual se abonará a LA PROVEEDORA el monto del anticipo, siguiente a la fecha de la presentación de la solicitud: Se verificarán las documentaciones requeridas y previa aprobación del Plan de Inversión del anticipo y constatación de la extensión adecuada de la Garantía y factura correspondientes, se abonará a LA PROVEEDORA el monto total del Anticipo, **a más tardar el dentro de los cinco (5) días calendarios**, siguientes a la fecha de presentación de la solicitud. De constatare defectos o la omisión de alguno de los documentos citados, será comunicado a LA PROVEEDORA y el plazo de pago quedará suspendido.

Forma de amortización del monto anticipado: se deducirá el 100 % de la factura de cobro de los bienes/servicios.



10ª. FORMULARIOS FIP Y FIS.

10.ª1. LA PROVEEDORA deberá proporcionar los datos de identificación de las personas físicas por medio de las cuales propone cumplir con las obligaciones del Contrato, consignándolo en el Formulario de Identificación del Personal (FIP) así como en el Formulario de Informe de Servicios Personales (FIS).

Tanto el FIP como el FIS deberán ser completados a través del módulo dispuesto para el efecto en el Sistema de Información de las Contrataciones Públicas, administrado por la DNCP, dentro de los treinta (30) días posteriores a la obtención del Código de Contratación, y con anterioridad al primer pago que vaya a percibir en el marco del presente Contrato.

10.ª2. Disposiciones a tener en cuenta:

- Cuando ocurra un cambio en la nómina del personal, LA PROVEEDORA está obligada a actualizar el FIP;
- Como requerimiento para efectuar los pagos a LA PROVEEDORA, LA CONTRATANTE, a través del procedimiento establecido para el efecto por la entidad previsional, verificará que LA PROVEEDORA se encuentre al día en el cumplimiento de sus obligaciones para con el Instituto de Previsión Social (IPS);
- LA CONTRATANTE podrá realizar las diligencias que considere necesarias para verificar que la totalidad de las personas que prestan servicios personales en relación de dependencia para LA PROVEEDORA se encuentren debidamente individualizadas en los listados recibidos;
- LA PROVEEDORA permitirá y facilitará los controles de cumplimiento de sus obligaciones de aporte obrero patronal, tanto los que fueran realizados por LA CONTRATANTE como los realizados por funcionarios del IPS, así como por los funcionarios de la DNCP. La negativa expresa o tácita se considerará incumplimiento del Contrato por causa imputable a LA PROVEEDORA; y
- En cualquier caso en el que se detectare que LA PROVEEDORA no se encontrara al día con el cumplimiento de sus obligaciones para con el IPS, será notificada por LA CONTRATANTE para que en diez (10) días hábiles cumpla con sus obligaciones pendientes con la previsional. En caso de que no lo hiciera, se considerará incumplimiento del Contrato por causa imputable a LA PROVEEDORA.

11.ª. CONTRIBUCIÓN.

LA CONTRATANTE retendrá el equivalente al cero coma cuatro por ciento (0,4%) del importe de cada factura, deducidos los impuestos correspondientes, que presente para cobro LA PROVEEDORA, con motivo de la ejecución contractual; el cual se destinará para la contribución de la implementación, operación, desarrollo, mantenimiento y actualización del Sistema de Información de las Contrataciones Públicas (SICP), administrado por la Dirección Nacional de Contrataciones Públicas,-----

Los montos resultantes, que sean retenidos por LA CONTRATANTE en los conceptos señalados en el párrafo anterior, serán depositados en las cuentas habilitadas a tal efecto a nombre de la Dirección Nacional de Contrataciones Públicas (DNCP), dentro del plazo de tres (3) días hábiles de efectuada la retención, de conformidad con lo establecido en la Ley N° 1535/99 "De Administración Financiera del Estado".-----

12.ª. IMPUESTOS.

LA PROVEEDORA será responsable del pago de todos los impuestos y otros tributos o gravámenes, en caso que lo hubiere. -----

13.ª. FORMA Y TÉRMINOS PARA GARANTIZAR EL CUMPLIMIENTO.

La Garantía para el fiel cumplimiento del Contrato se regirá por lo establecido en el Pliego de Bases y Condiciones y en el presente cuerpo, la cual se presentará a más tardar dentro de los **diez (10) días calendario** siguientes a la firma del Contrato respectivo. La Garantía será en forma de **Garantía Bancaria o Póliza de Seguro**, equivalente al diez por ciento (10 %) del monto total del Contrato y la vigencia deberá ser extendida a partir de la firma del contrato hasta el **31 de diciembre de 2026**. Si en el plazo establecido, no se ha alcanzado el cumplimiento total de las obligaciones. LA PROVEEDORA deberá prorrogar todas las veces que sea necesaria la vigencia de la Garantía de fiel cumplimiento de contrato. a solicitud y por el plazo establecido por la INDUSTRIA NACIONAL DEL CEMENTO, hasta tanto se haya realizado el cumplimiento total de las obligaciones contractuales. LA PROVEEDORA deberá presentar la prórroga de la vigencia de la garantía de fiel cumplimiento del contrato dentro

Misión
Producimos cemento de calidad, generando
valores para el desarrollo del país

Visión
Líder en la industria del cemento nacional
de manera sustentable y competitiva.

ROBERTO GUERRERO A.
Presidente
Industria Nacional del Cemento

"SESQUICENTENARIO DE LA EPOPEYA NACIONAL: 1864



GOBIERNO DEL PARAGUAY | PARAGUÁI REKUAI



de los diez (10) días contados a partir de la recepción por parte de LA PROVEEDORA de la solicitud de prórroga realizada por la INDUSTRIA NACIONAL DEL CEMENTO.

La liberación de la Garantía tendrá lugar una vez emitida el acta de recepción final de los bienes a entera satisfacción de LA CONTRATANTE. Con dicha certificación la Unidad de Contratos, dependiente de la Unidad Operativa de Contrataciones (UOC), procederá a la entrega de la póliza correspondiente, en la Administración Central de la INC, dentro de los treinta (30) días posteriores al vencimiento de la misma.

14.ª. MULTAS.

Las multas y otras penalidades serán aplicadas conforme con las establecidas en el Pliego de Bases y Condiciones. Si LA PROVEEDORA no diere cumplimiento a la provisión de los bienes, en tiempo y forma, será pasible de una multa equivalente al cero coma cincuenta por ciento (0,50%) del importe total de los bienes en demora, por cada día de atraso.

La aplicación de multas no libera al proveedor del cumplimiento de sus obligaciones contractuales. Cuando el valor de las multas supera el monto de la Garantía de Fiel Cumplimiento del Contrato, LA CONTRATANTE podrá aplicar el procedimiento de rescisión de conformidad al Artículo 122º inc. a) del Decreto N° 2264/24 por el cual se Reglamenta la Ley 7.021/22 "De suministro y contrataciones públicas", caso contrario podrá seguir aplicando el monto de las multas que correspondan.

15.ª. ADMINISTRACIÓN.

La administración del contrato estará a cargo del Ing. **Cristhian Vallejos**, Director de la Unidad de Mantenimiento de Planta Industrial de Vallemí. -----

16.ª. CAUSALES Y PROCEDIMIENTO PARA SUSPENDER TEMPORALMENTE, DAR POR TERMINADO ANTICIPADAMENTE O RESCINDIR.

Las causales y el procedimiento para suspender temporalmente, dar por terminado en forma anticipada o rescindir el contrato, son las establecidas en la Ley N° 7.021/22 y lo indicado en el Pliego de Bases y Condiciones (Condiciones Contractuales – Causales de terminación de Contrato – Otras causales de terminación de Contratos).

17.ª. FUERZA MAYOR.

LA PROVEEDORA no estará sujeta a la ejecución de su Garantía de Cumplimiento, liquidación por daños y perjuicios o terminación por incumplimiento en la medida en que la demora o el incumplimiento de sus obligaciones en virtud del contrato sea el resultado de un evento de Fuerza Mayor.

1. Para fines de esta cláusula, "Fuerza Mayor" significa un evento o situación fuera del control del proveedor que es imprevisible, inevitable y no se origina por descuido o negligencia del mismo. Tales eventos pueden incluir sin que éstos sean los únicos actos de la autoridad en su capacidad soberana, guerras o revoluciones, incendios, inundaciones, epidemias, pandemias, restricciones de cuarentena, y embargos de cargamentos.
2. LA PROVEEDORA deberá demostrar el nexo existente entre el caso notorio y la obligación pendiente de cumplimiento. La fuerza mayor solamente podrá afectar a la parte del contrato cuyo cumplimiento imposible fue probado.
3. No se considerarán casos de Fuerza Mayor los actos o acontecimientos que hagan el cumplimiento de una obligación únicamente más difícil o más onerosa para la parte correspondiente.
4. Si se presentara un evento de Fuerza Mayor, LA PROVEEDORA notificará por escrito a la contratante sobre dicha condición y causa, en el plazo de siete (7) días calendario a partir del día siguiente en que LA PROVEEDORA haya tenido conocimiento del evento o debiera haber tenido conocimiento del evento. Transcurrido el mencionado plazo, sin que LA PROVEEDORA haya notificado a la convocante la situación que le impide cumplir con las condiciones contractuales, no podrá invocar caso fortuito o fuerza mayor. Excepcionalmente, LA CONVOCANTE bajo su responsabilidad, podrá aceptar la notificación del evento de caso fortuito en un plazo mayor, debiendo acreditar el interés público comprometido.
5. La fuerza mayor debe ser invocada con posterioridad a la suscripción del contrato y con anterioridad al vencimiento del plazo de cumplimiento de las obligaciones contractuales.

A menos que LA CONTRATANTE disponga otra cosa por escrito, LA PROVEEDORA continuará cumpliendo con sus obligaciones en virtud del contrato en la medida que sea razonablemente práctico, y buscará todos los medios alternativos de cumplimiento que no estuviesen afectados por la situación de fuerza mayor existente.

18.ª. SOLUCIÓN DE CONTROVERSIAS. JURISDICCIÓN Y COMPETENCIA.

Cualquier diferencia que surja durante la ejecución se dirimirá conforme las reglas establecidas en la legislación aplicable y en este documento contractual.

Todas las controversias que deriven del presente contrato o que guarden relación con éste serán resueltas definitivamente **por arbitraje**, conforme con las disposiciones de la Ley N° 7021/22 "De Suministro y Contrataciones Públicas", de la Ley N° 1879/02 "De arbitraje y mediación" y las condiciones del Contrato. Se aplicará el reglamento respectivo y demás disposiciones que regule dicho procedimiento al momento de ser requerido, declarando las partes conocer y aceptar los vigentes, incluso en orden a su régimen de gastos y costas, considerándolos parte integrante del

Misión
Producimos cemento de calidad, generando valores para el desarrollo del país.

Visión
Líder en la industria del cemento nacional de manera sustentable y competitiva.

RIEDER & CIA. S.A.C.I.



presente contrato. Para la ejecución del laudo arbitral, o para dirimir cuestiones que no sean arbitrables, las partes se someterán a la jurisdicción de los tribunales de la ciudad de Asunción, República del Paraguay".

19.ª. ANULACIÓN DE LA ADJUDICACIÓN.

Si la Dirección Nacional de Contrataciones Públicas resolviera anular la adjudicación de la contratación debido a la procedencia de una protesta o investigación instaurada en contra del procedimiento, y si dicha nulidad afectara al Contrato ya suscrito entre LAS PARTES, el Contrato o la parte del mismo que sea afectado por la nulidad quedará automáticamente sin efecto, de pleno derecho, a partir de la comunicación oficial realizada por la DNCP, debiendo asumir LAS PARTES las responsabilidades y obligaciones derivadas de lo ejecutado del contrato. -----



20.ª. LEY DEL CONTRATO.

Las leyes que rigen al Contrato constituyen las vigentes en el Derecho Positivo Paraguayo, por lo que LA PROVEEDORA está obligada a cumplir con todas las normas y reglamentaciones vigentes de la Ley N° 7.021/22, aplicables a esta contratación. -----

21.ª. FACULTAD DE LA CONTRATANTE.

El no ejercicio por parte de LA CONTRATANTE de cualquier facultad o derecho previstos en este Contrato o en la Ley, no constituirá pérdida de los mismos permaniendo inalterables y válidas todas sus cláusulas y condiciones. -----

22.ª. COMUNICACIÓN ENTRE LAS PARTES.

Todas las comunicaciones relacionadas con la ejecución contractual, intercambiadas entre LA CONTRATANTE y LA PROVEEDORA deberán hacerse por escrito y entregadas en el domicilio legalmente constituido en este Contrato. -----

23.º DOMICILIO.

Para todos los efectos judiciales y extrajudiciales derivados de este contrato, LA CONTRATANTE (INC) fija su domicilio en su Sede Central ubicada en las calles **Tte. 2do. Jorge Alcorta esq. Avda. Fernando de la Mora, de la ciudad de Asunción**, y LA PROVEEDORA fija su domicilio sobre **Avda. Artigas N° 1945, de la ciudad de Asunción**, ambos en la República del Paraguay. -----

24.ª SUSCRIPCIÓN.

EN TESTIMONIO de conformidad se suscriben dos (2) ejemplares de un mismo tenor y a un solo efecto, en el lugar y fecha mencionados al inicio del presente documento. -----

Rieder & Cia. S.A.C.I.

FRANCISCO J. RIEDER CELLE
RIEDER & CIA SACI
LA PROVEEDORA

Rieder & Cia. S.A.C.I.

JUAN R. RIEDER CELLE
RIEDER & CIA SACI
LA PROVEEDORA

I. N. C.
GERARDO GUERRERO AGUSTI
INDUSTRIA NACIONAL DEL CEMENTO
LA CONTRATANTE
PRESIDENCIA

ESPECIFICACIONES TÉCNICAS – CPS

LOTE Nº 2. ADQUISICION DE MOTOR VENTILADOR AIRE PRIMARIO			
Ítem Nº	Nombre de los Bienes Especificaciones Técnicas y Normas	Cantidad	Unidad de Medida
2	<p>MOTOR VENTILADOR AIRE PRIMARIO</p> <p><u>ESPECIFICACIONES ELECTRICAS:</u></p> <p>MOTOR</p> <p>Salida Nominal de Motor: 82.8 KW</p> <p>Velocidad Motor: 2975 RPM</p> <p>Par Nominal: 265.8 Nm</p> <p>Tipo: FS 280 M</p> <p>Factor de Potencia: 0.87</p> <p>Tensión: 400 V</p> <p>Frecuencia: 50 Hz</p> <p>Corriente Nominal: 146 A</p> <p>Corriente con Torque Máximo: 146 A</p> <p><u>DATOS MECÁNICOS:</u></p> <p>Nivel de presión sonora (LpfA) 50 Hz/60Hz (carga) Min. 76 db(A) Max. 81 db(A)</p> <p>Momento de inercia 0.83 kg m²</p> <p>Rodamiento LA LCA Min. 6315 C3 Max. 6315 C3</p> <p>Dispositivo de re lubricación (estándar)</p> <p>Boquilla de engrase M10x1 DIN 3404 A</p> <p>Tipo de rodamientos fijo en LA/DE</p> <p>Agujeros drenaje de condensado (standard)</p> <p>Borne de tierra externo (standard)</p> <p>Clase vibratoria A</p> <p>Aislamiento 155(F) a 130(B)</p> <p>Tipo de servicio S1</p> <p>Sentido de giro ambas direcciones</p> <p>Material de la carcasa fundición gris</p> <p>Datos del tiempo de parada del calentador 230 V, 109 W</p> <p>Protección del motor (H) 3 termo resistencias PT100</p> <p>Método de refrigeración IC411 - ventilación propia, refrigeración superficial</p> <p><u>DESCRIPCION:</u></p> <p>Motor de baja tensión 1CV2282A, IEC rotor de jaula de ardilla, autoventilado, clase de temperatura IP55 155(F) según 130(B) línea de rendimiento de carcasa de hierro fundido gris Alto Eficiencia IE2, en EEE: eficiencia mínima según aplicables normas legales a tener en cuenta! 2 polos * Tipo FS 280M * 90 kW (50 Hz) 101 kW (60 Hz) color estándar RAL 7030 (Obs: el modelo del motor es con el eje sobrealiente en ambos lados del motor, ver plano constructivo del motor en adjunto), 3 CA 50 Hz 400 VD/690 VY * 3 CA 60 Hz 460 VD IM B 3, 3 resistencia Termómetros Pt100 Circuito de 2 hilos (6 terminales) Caja de terminales en top B02=Certificado de prueba de aceptación 3.1 según EN 10204</p> <p>L05= Extensión de eje cilindrico normativa NDE (NDE) según EN 50347</p> <p>L51= Aislamiento del rodamiento NDE M02=Conectado en delta para expedición</p> <p>N06=Clase de temperatura 155 (F), utilizada según 130(B), temperatura del</p>	1	Unidad



"SESQUICENTENARIO DE LA EPOPEYA NACIONAL: 1864

GOBIERNO DEL PARAGUAY | PARAGUÁI REKUAI



refrigerante 50°, reducción de potencia aprox. 8% Q01=Boquilla de medición para medición de pulso de choque SPM para inspección rodamientos Q02=Calefacción anti condensaciones para 230 V (2 terminales) R50=Caja de terminales más grande

R62=Caja de terminales auxiliar hierro fundido (pequeño) Y80=Placa de características adicionales con valores diferentes datos de la placa Y82=Placa de características adicionales con datos del cliente (sin modificar datos de funcionamiento del motor admisibles) Y80.

Observación: Se adjunta plano (Motor Aire Primario (doble eje).



Rieder & Cia S.A.C.I.

FRANCISCO J. RIEDER CELLE
RIEDER & CIA SACI
LA PROVEEDORA

Rieder & Cia S.A.C.I.

JUAN R. RIEDER CELLE
RIEDER & CIA SACI
LA PROVEEDORA



GERARDO GUERRERO AGUSTI
INDUSTRIA NACIONAL DEL CEMENTO
PRESIDENTE CONTRATANTE

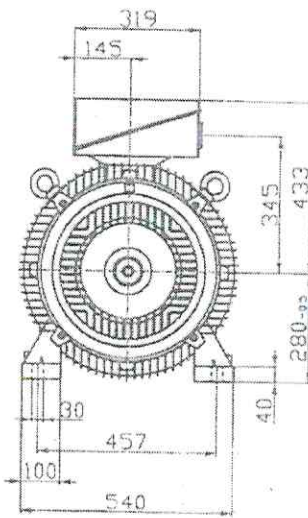
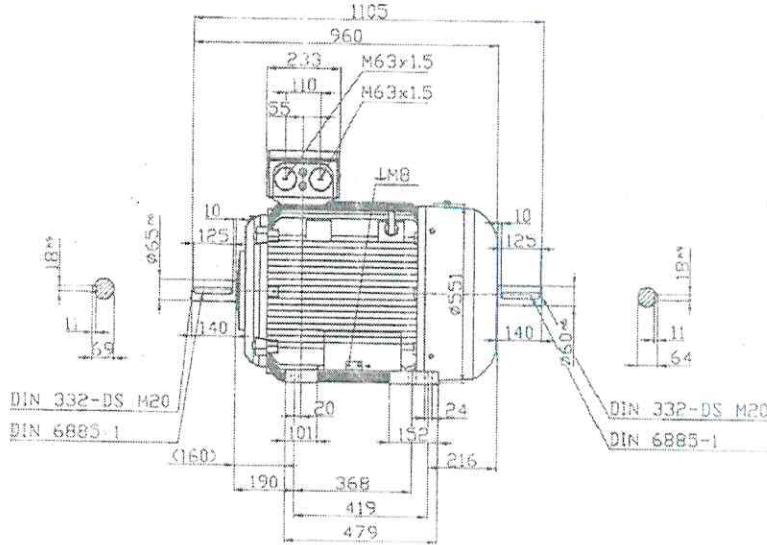
Misión
Producimos cemento de calidad, generando valores para el desarrollo del país.

Visión
Lider en la industria del cemento nacional de manera sustentable y competitiva.

ANEXO I - CONTRATO I.N.C. N° 90 /2025

ESPECIFICACIONES TÉCNICAS - CPS

PLANO (MOTOR AIRE PRIMARIO (DOBLE EJE).



Motor Aire Primario (doble eje)

Handwritten signature and stamp area.

Rieder & Cia. S.A.C.I.

FRANCISCO J. RIEDER CELLE
RIEDER & CIA SACI
LA PROVEEDORA

Rieder & Cia. S.A.C.I.

JUAN R. RIEDER CELLE
RIEDER & CIA SACI
LA PROVEEDORA

Misión
Producimos cemento de calidad, generando valores para el desarrollo del país.

I. N. C.

GERARDO GUERRERO AGUSTI
INDUSTRIA NACIONAL DEL CEMENTO
LA CONTRATANTE
PRESIDENCIA

Visión
Lider en la industria del cemento nacional de manera sustentable y competitiva.

ANEXO II - CONTRATO I.N.C. N° 90 /2025

PLAN DE ENTREGA DE LOS BIENES



Lote N°	Nombre de los Bienes Especificaciones Técnicas y Normas	Cantidad	Unidad de Medida	Lugar donde los bienes serán entregados	Fecha final de entrega de los bienes
2	MOTOR VENTILADOR AIRE PRIMARIO	Total	Unidad	En Depósito de Bienes de la Fábrica Vallemí, de Lunes a viernes de 07:00 hs. a 14:00 hs.	LA PROVEEDORA deberá efectuar la entrega del bien dentro de los ciento ochenta (180) días calendario, contados a partir de la recepción de la Nota de Provisión por parte de LA PROVEEDORA

Observación:

"LA PROVEEDORA es el único responsable del traslado y entrega de los insumos, repuestos o bienes hasta los depósitos establecidos según plan de entregas, asumiendo todos los costos asociados y la plena responsabilidad por el transporte, los plazos de entrega, los riesgos y cualquier inconveniente que pudiera surgir durante el proceso. La convocante no asumirá responsabilidad alguna por el retiro, manejo o recepción de los bienes cuando estos sean enviados a través de transportadoras mediante encomiendas, eximiendo de toda obligación y responsabilidad respecto al retiro de los mismos.

INDICADORES DE CUMPLIMIENTO DE CONTRATO:

El documento requerido para acreditar el cumplimiento contractual será: ACTA DE RECEPCIÓN. –

Frecuencia: por única vez

Planificación de indicadores de cumplimiento:

INDICADOR	TIPO	FECHA DE PRESENTACIÓN PREVISTA
Acta de recepción	Acta de recepción	Según lo establecido en el plan de entregas

FRANCISCO J. RIEDER CELLE
 RIEDER & CIA SACI
 LA PROVEEDORA

GERARDO GUERRERO AGUSTI
 INDUSTRIA NACIONAL DEL CEMENTO
 LA CONTRATANTE

JUAN R. RIEDER CELLE
 RIEDER & CIA SACI
 LA PROVEEDORA