







MUNICIPALIDAD DE GRAL. FRANCISCO CABALLERO ALVAREZ

DEMOLICION DE PABELLON EXISTENTE Y CONSTRUCCION DE AULA

UBICACION: CASCO URBANO

PROYECTO Y FISCALIZACION: ARQ. CARLOS A. MOLINAS AYALA

**OBRAS**

Arq. Carlos A. Molinas A.

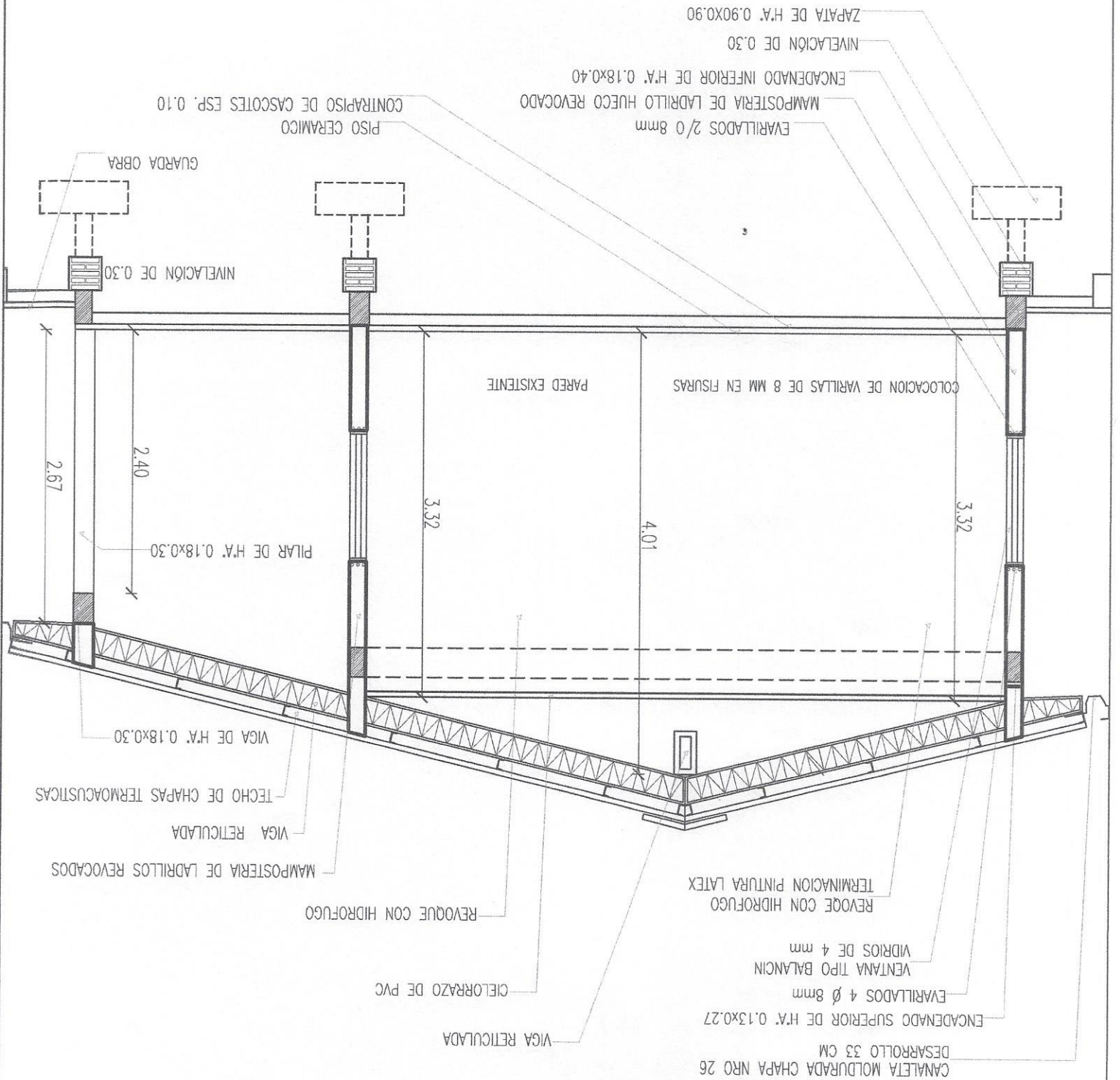
Registro N°: 1738

Ruc: 1523819-9

PROFESIONAL

# CORTE TRANSVERSAL A A'

ESC.: 1:50



Apog. Oscar Caballero  
Secretario General

PROFESIONAL

Arg. Carlos A. Molinas A.  
Registro N°: 1738  
Ruc: 1523819-9

**OBRAS**

DIVISION UOC: SR. DOMINGO RAMIREZ VELAZQUEZ

PROYECTO Y FISCALIZACION: ARQ. CARLOS A. MOLINAS AYALA

UBICACION: CASCO URBANO

DEMOLICION DE PABELLON EXISTENTE Y CONSTRUCCION DE AULA  
ESCUELA BASICA N° 984 GRAL. BERNARDINO CABALLERO

MUNICIPALIDAD DE GRAL. FRANCISCO CABALLERO ALVAREZ



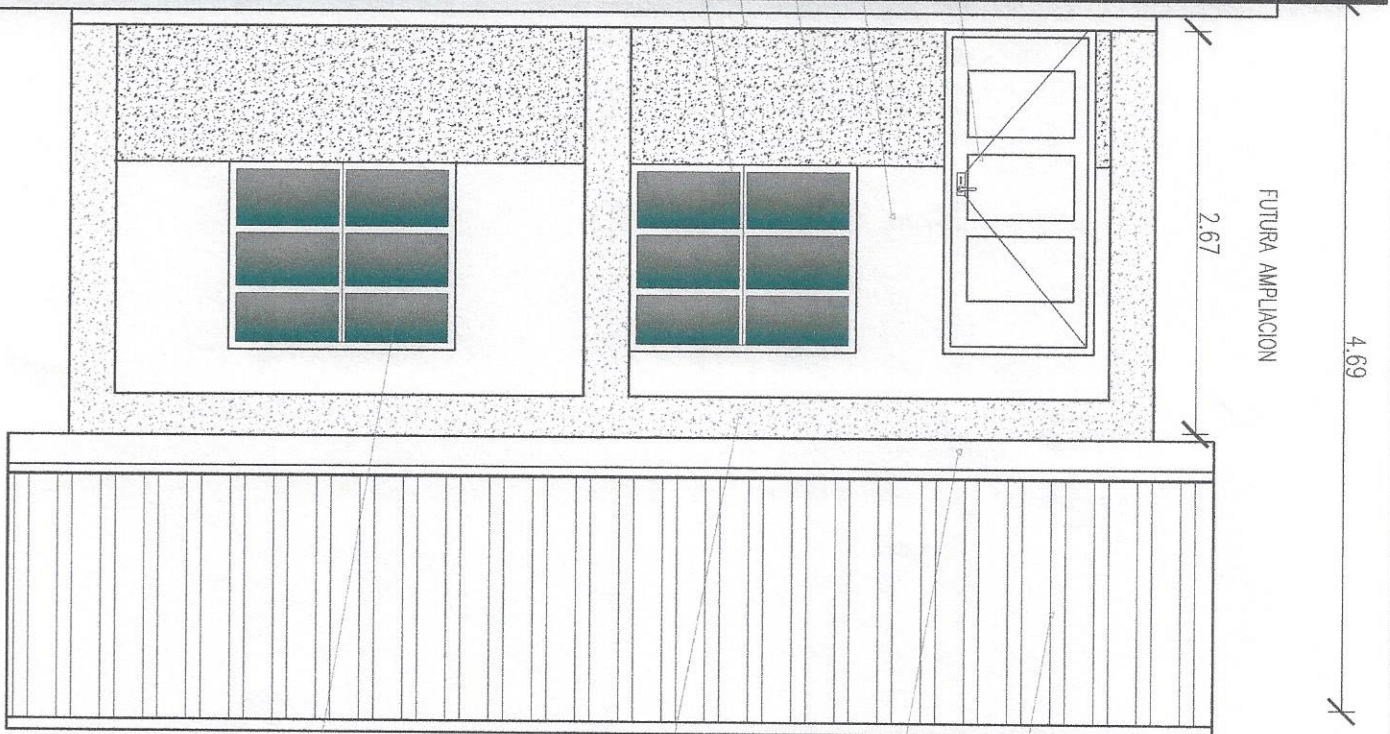
Abog. Oscar Caballero  
Secretario General



ESC.: 1:50

# FACHADA

VENTENA TIPO BALANCIN NUEVA  
PISO CERAMICO  
MAMPOST. REVOCADA  
Y PINTADA SINTETICO  
MAMPOST. REVOCADA  
Y PINTADA LATEX  
PUERTA TABLERO NUEVA



VENTANA TIPO BALANCIN  
VIDRIOS DE 4 mm

VIGA DE H. A. PINTURA LATEX

CANALETA MOLDURADA CHAPA NRO 26

TECHO DE CHAPAS TERMOCUSTICAS





MUNICIPALIDAD DE GRAL. FRANCISCO CABALLERO ALVAREZ

DEMOLICION DE PABELLON EXISTENTE Y CONSTRUCCION DE AULA

ESCUELA BASICA N° 984 GRAL. BERNARDINO CABALLERO

UBICACION: AVDA. ROBERTO RIVAS Y

PROYECTO Y FISCALIZACION: ARQ. CARLOS A. MOLINAS AYALA

DIVISION UOC: SR. DOMINGO RAMIREZ VELAZQUEZ

**OBRAS**

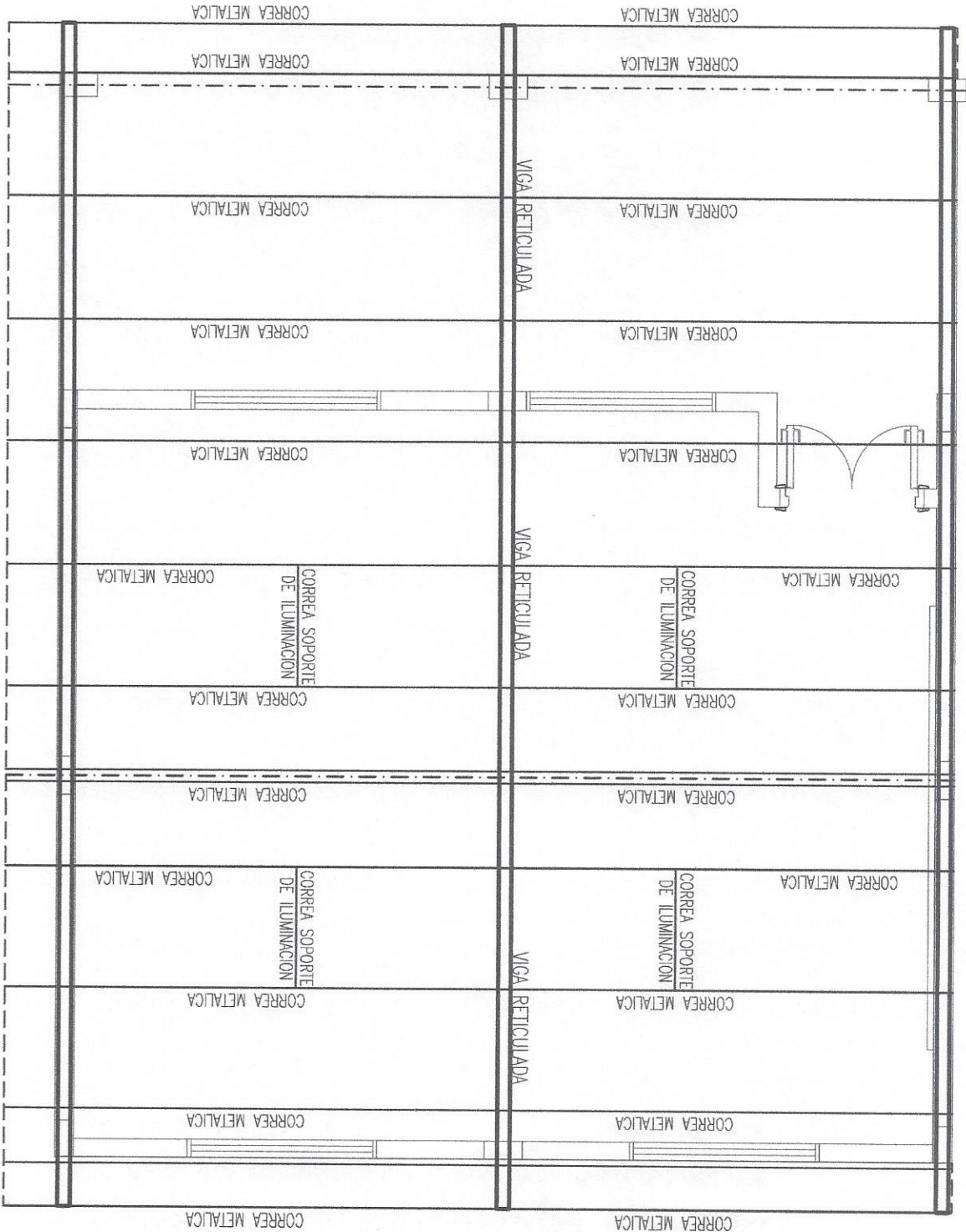
Arq. Carlos A. Molinas A.

Registro N°: 1738

Ruc: 1523819-9

PROFESIONAL

PLANTA DE TECHO  
ESC.: 1:50



  
Oscar Caballero  
Secretario General  




MUNICIPALIDAD DE GRAL. FRANCISCO CABALLERO ALVAREZ

DEMOLICION DE PABELLON EXISTENTE Y CONSTRUCCION DE AULA

ESCUELA BASICA N° 984 GRAL. BERNARDINO CABALLERO

UBICACION: CASCO URBANO

PROYECTO Y FISCALIZACION: ARQ. CARLOS A. MOLINAS AYALA

DIVISION UOC: SR. DOMINGO RAMIREZ VELAZQUEZ

# OBRAS

Arg. Carlos A. Molinas A.

Registro N°: 1738

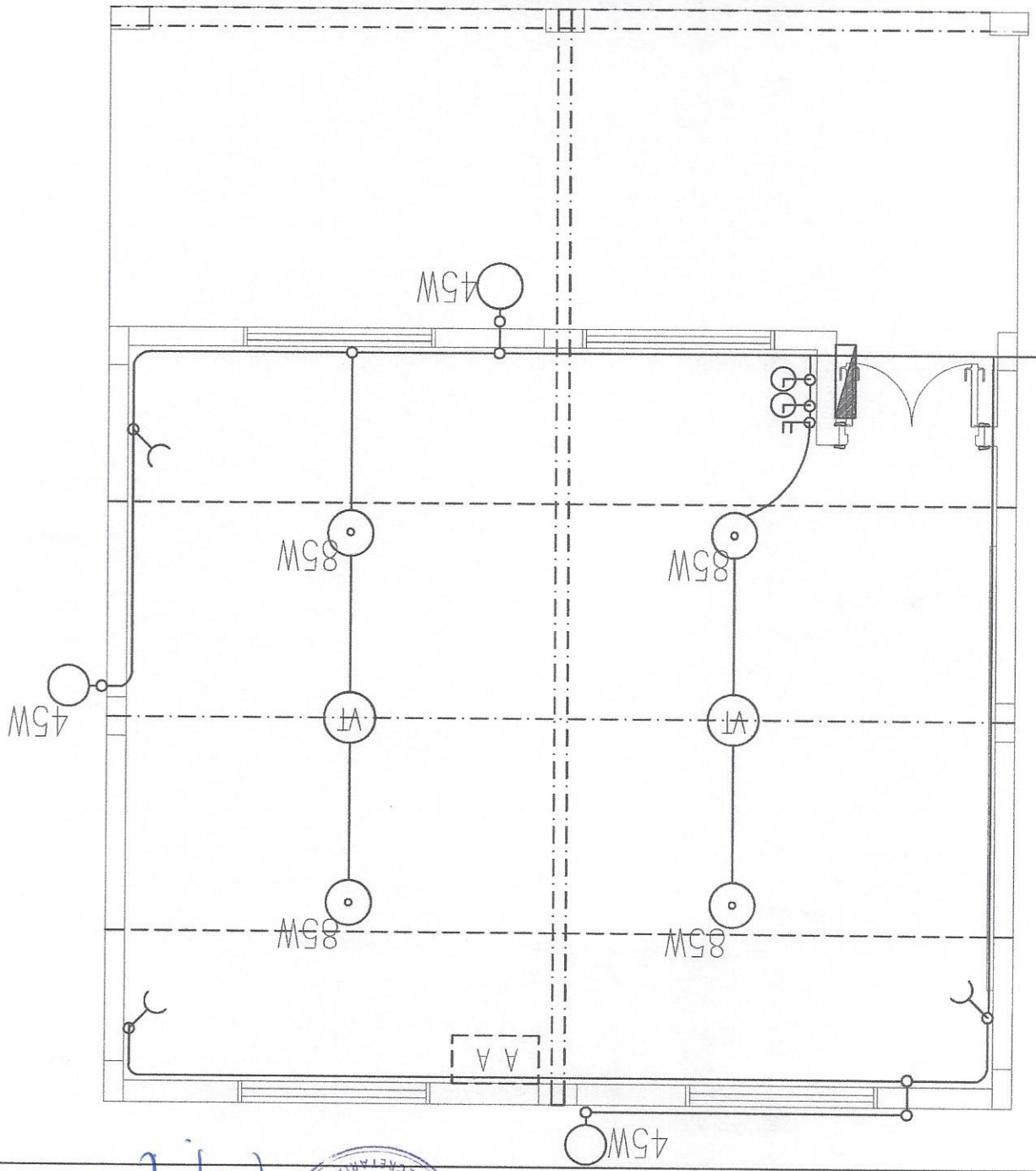
Ruc: 1523819-9

PROFESIONAL

## INSTALACION ELECTRICA

ESC.: 1:50

REFERENCIAS	
	VENTILADOR DE TECHO
	LAMPARA DE BAJO CONSUMO DE 85W
	Llave de dos puntos
	LAMPARA DE BAJO CONSUMO DE 45W
	TABLERO SECCIONAL



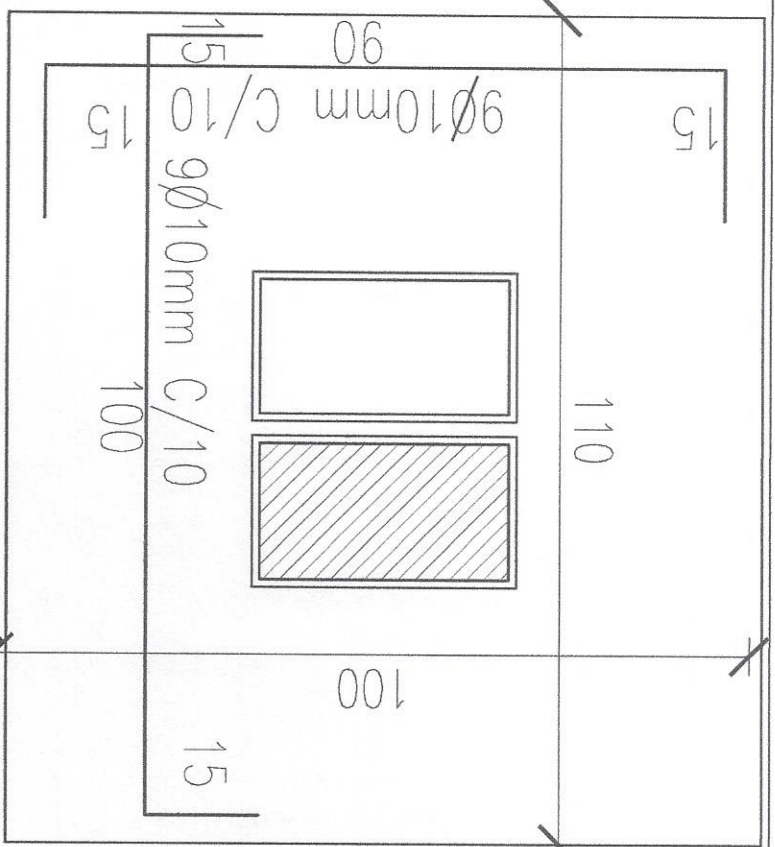
Abog. Oscar Caballero



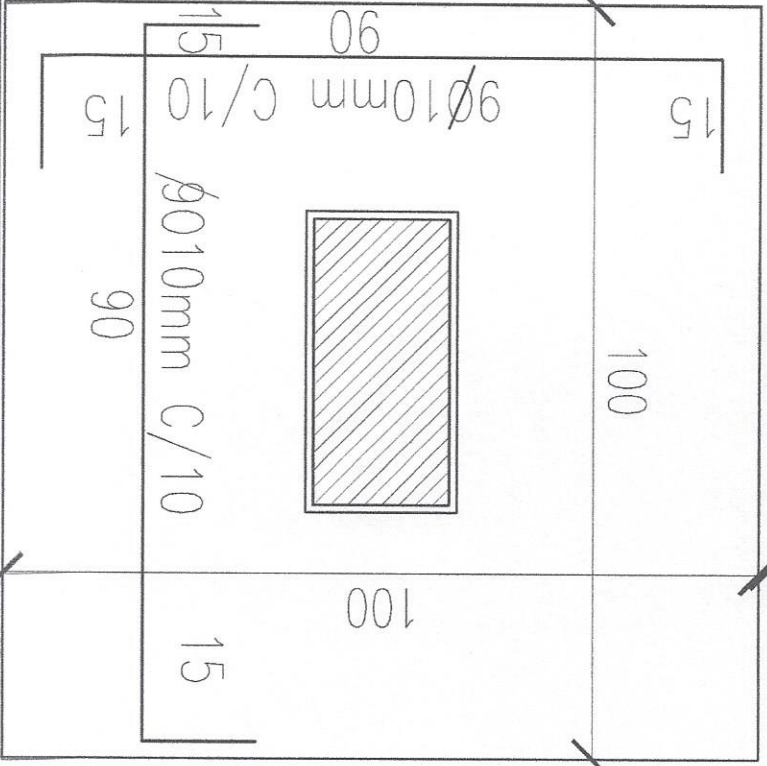


**OBRAS**  
 Arq. Carlos A. Molinas A.  
 Registro N°: 1738  
 Ruc: 1523819-9

*[Handwritten signature]*

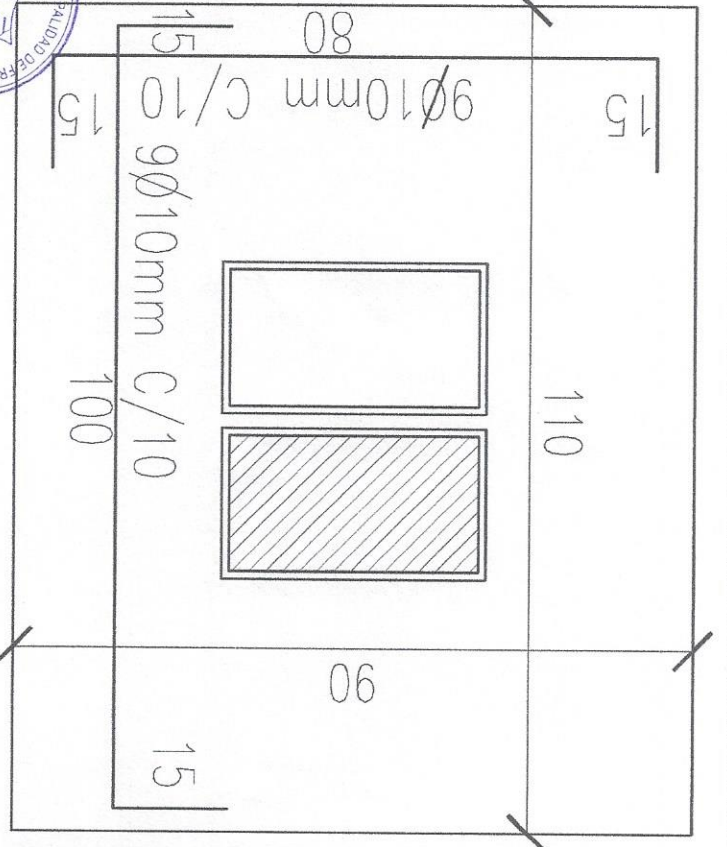


ZAPATA 04  
 110X100 H40

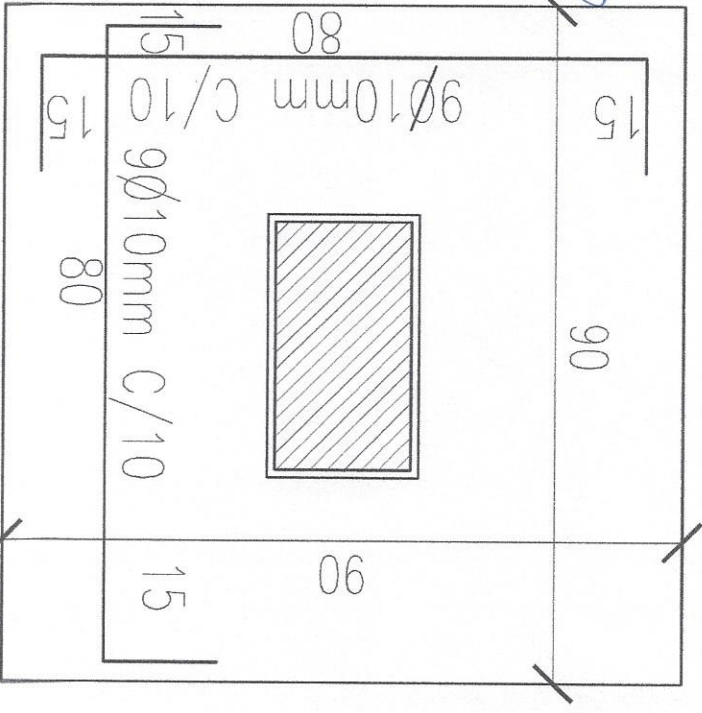


ZAPATA 05  
 100X100 H40

Abog. Oscar Caballero  
 Secretario General



ZAPATA 01-06  
 110X90 H40



ZAPATA 02-03-07-08-09-10-11  
 90X90 H40



MUNICIPALIDAD DE GRAL. FRANCISCO CABALLERO ALVAREZ

DEMOLICION DE PABELLON EXISTENTE Y CONSTRUCCION DE AULA

UBICACION: CASCO URBANO

PROYECTO Y FISCALIZACION: ARQ. CARLOS A. MOLINAS AYALA

DIVISION UOC: SR. DOMINGO RAMIREZ VELAZQUEZ

# OBRAS

Arq. Carlos A. Molinas A.  
Registro N°: 1738

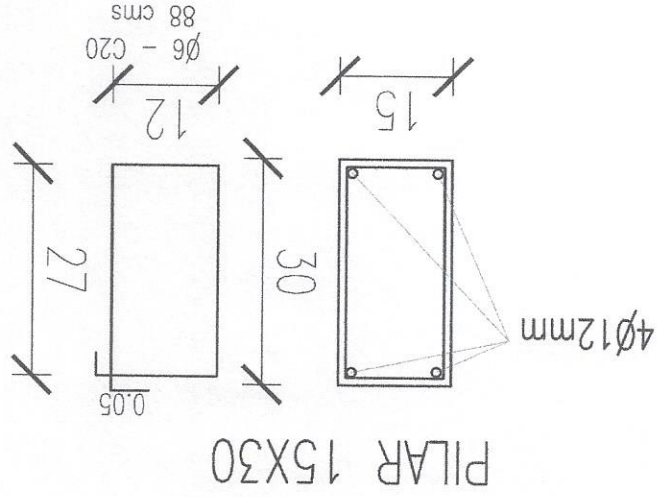
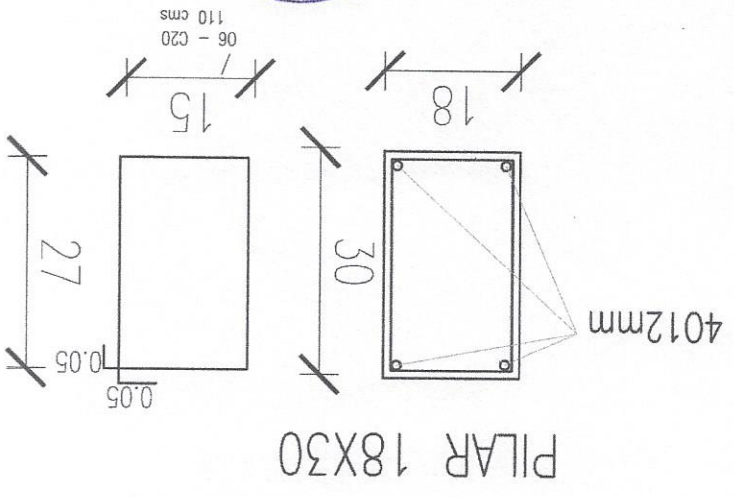
Ruc: 1523819-9

PROFESIONAL

## PILAR DE Hº Aº

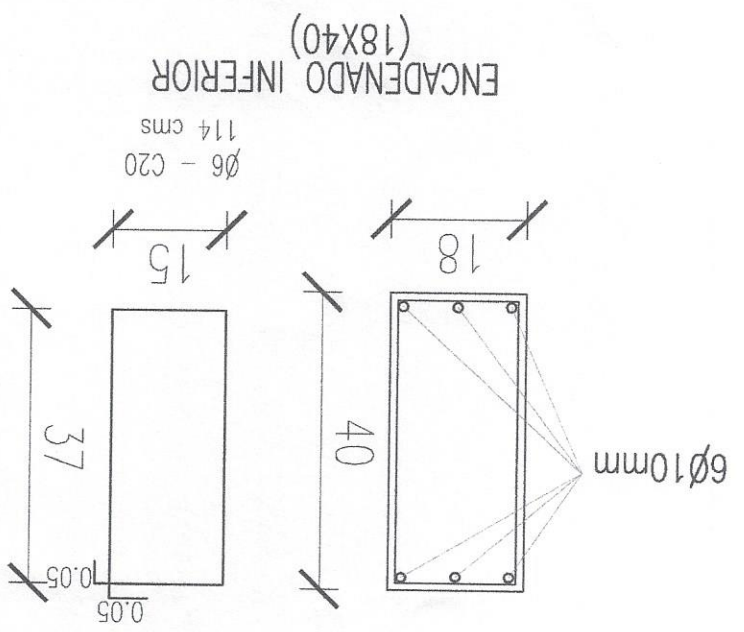
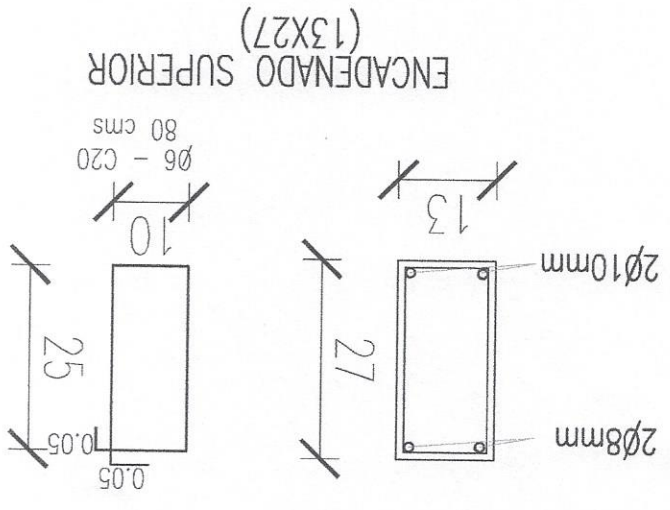
ESC.: 1:10

Abgs. Oscar Caballero  
Secretario General



## ENCADENADO DE Hº Aº

ESC.: 1:10







MUNICIPALIDAD DE GRAL. FRANCISCO CABALLERO ALVAREZ  
DEMOLICION DE PABELLON EXISTENTE Y CONSTRUCCION DE AULA  
ESCUELA BASICA N° 984 GRAL. BERNARDINO CABALLERO  
UBICACION: CASCO URBANO  
PROYECTO Y FISCALIZACION: ARQ. CARLOS A. MOLINAS AYALA  
DIVISION UOC: SR. DOMINGO RAMIREZ VELAZQUEZ

# OBRAS

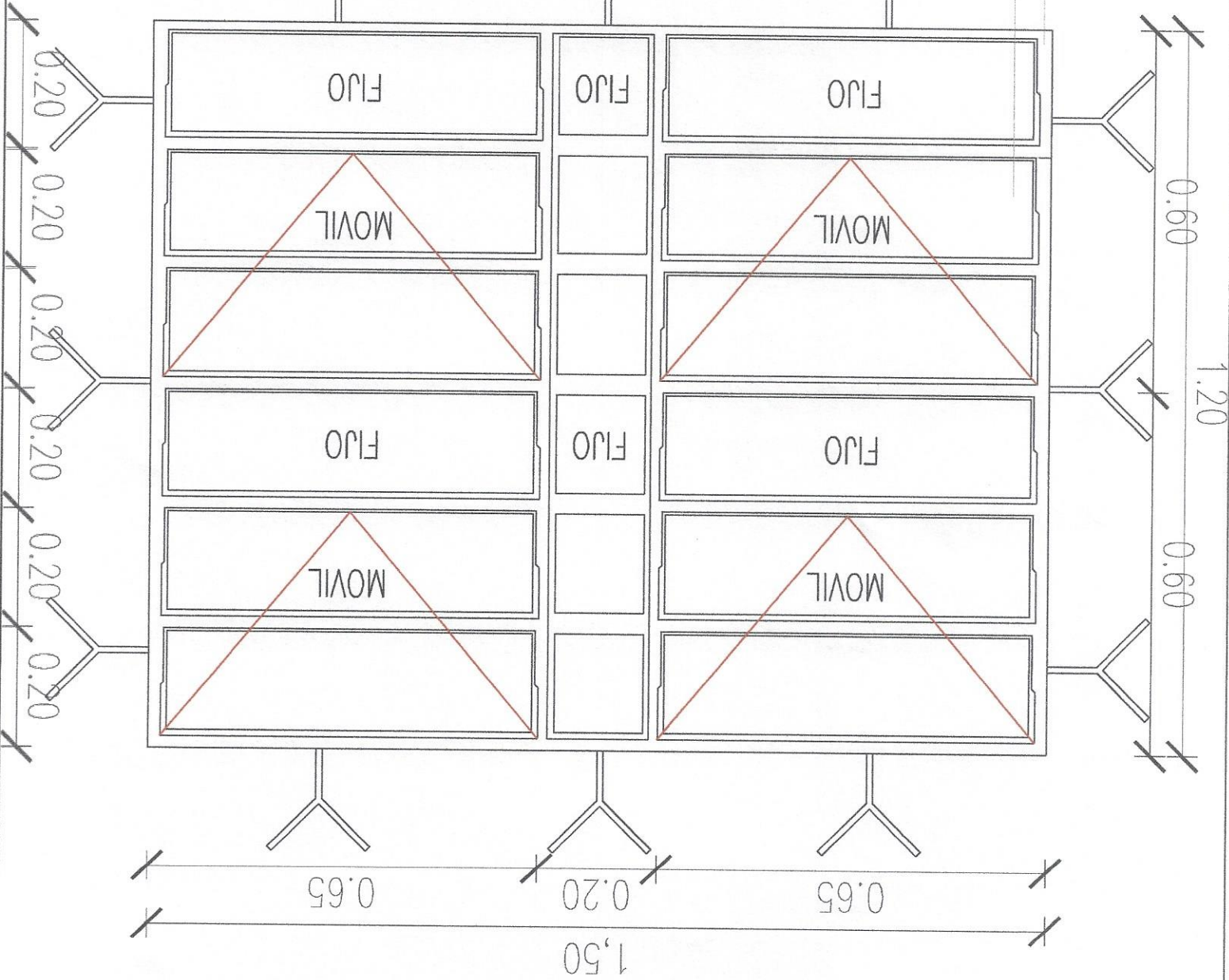
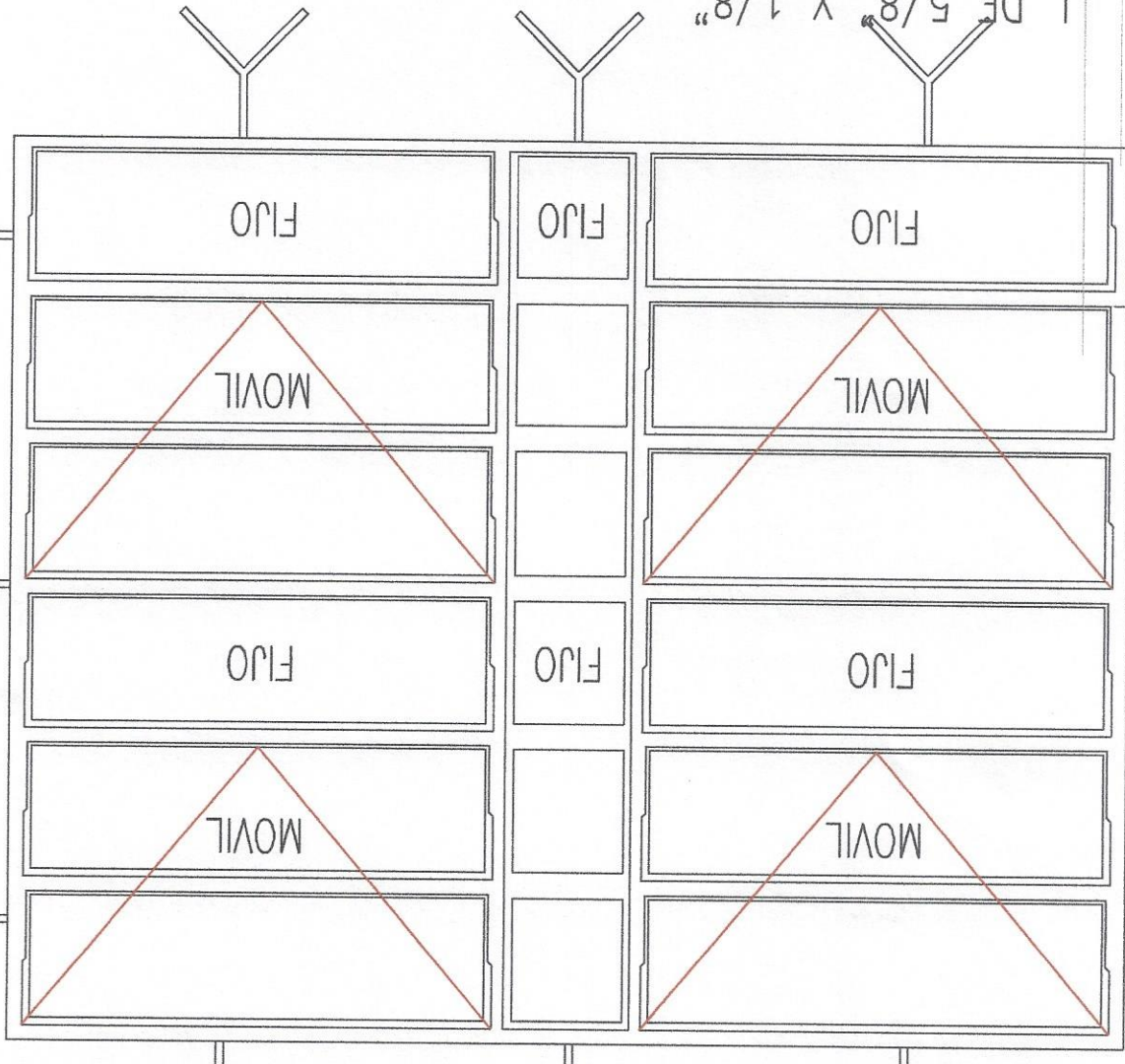
Arq. Carlos A. Molinas A.  
Registro N°: 1738  
Ruc: 1523819-9

PROFESIONAL

## DETALLE DE ABERTURAS

ESC.: 1:10

L DE 5/8" X 1/8"  
T DE 7/8" X 1/8"



Abog. Oscar Caballero  
Secretario General

