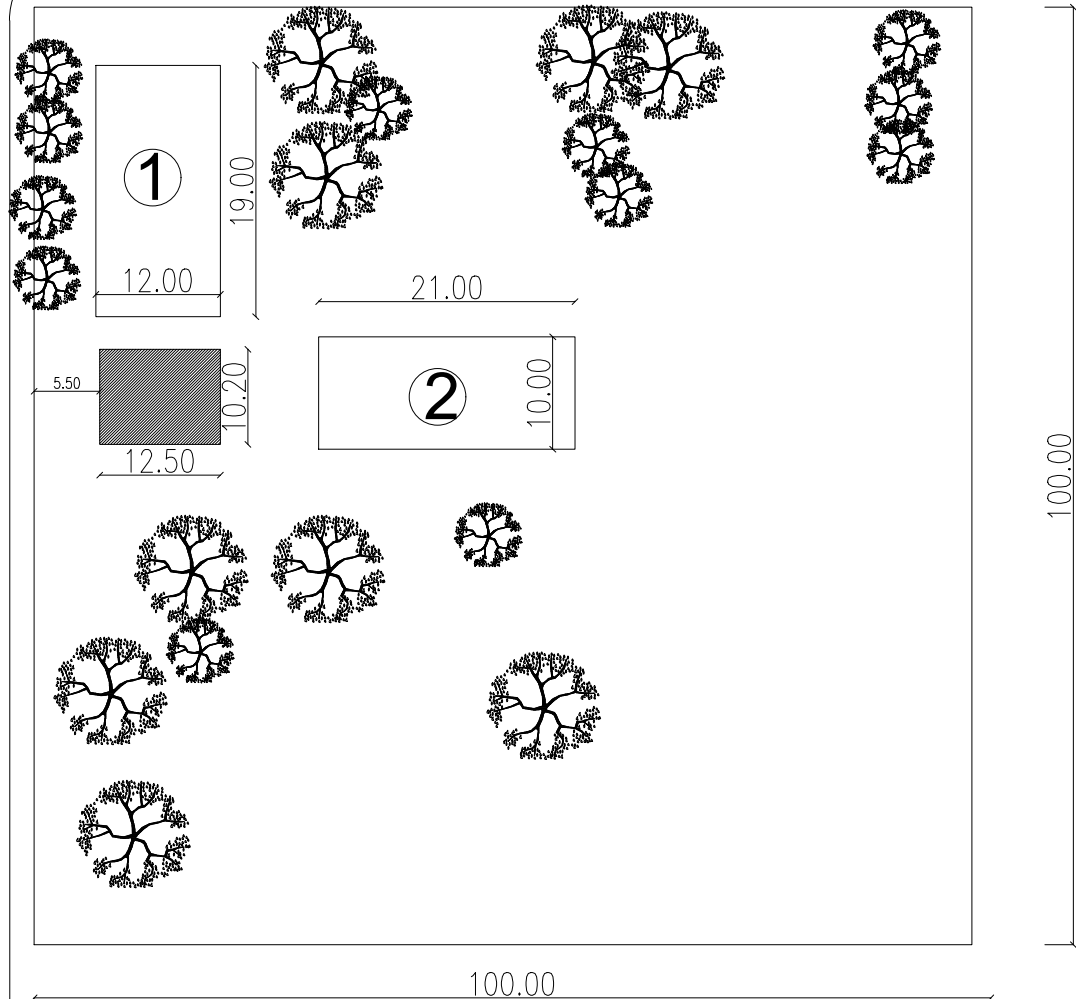


CALLE


CALLE "LA VICTORIA"




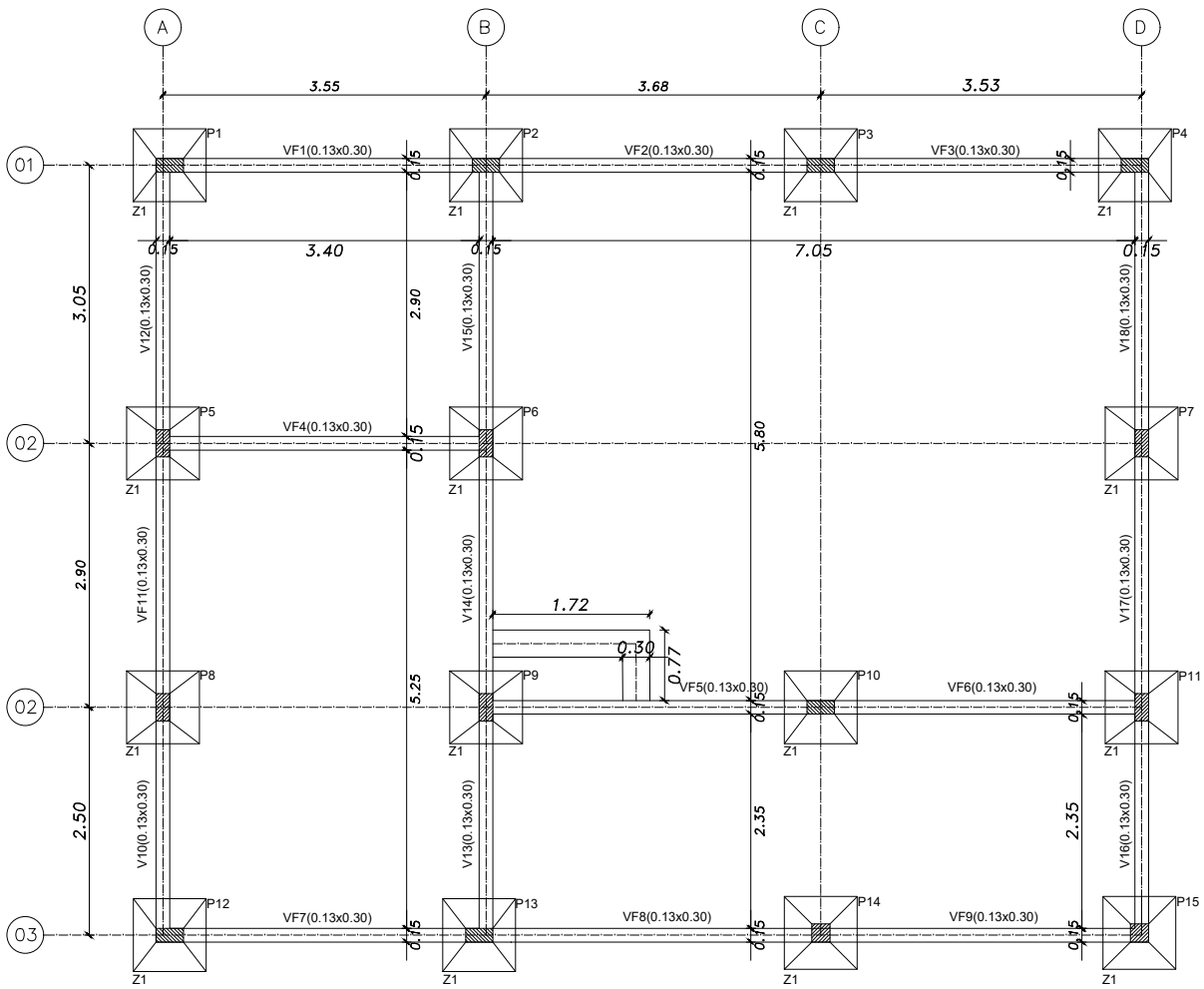
REFERENCIAS

- 1- PABELLON
- 2- PABELLON
- ▨ COCINA A SER CONSTRUIDA

PLANTA DE UBICACION

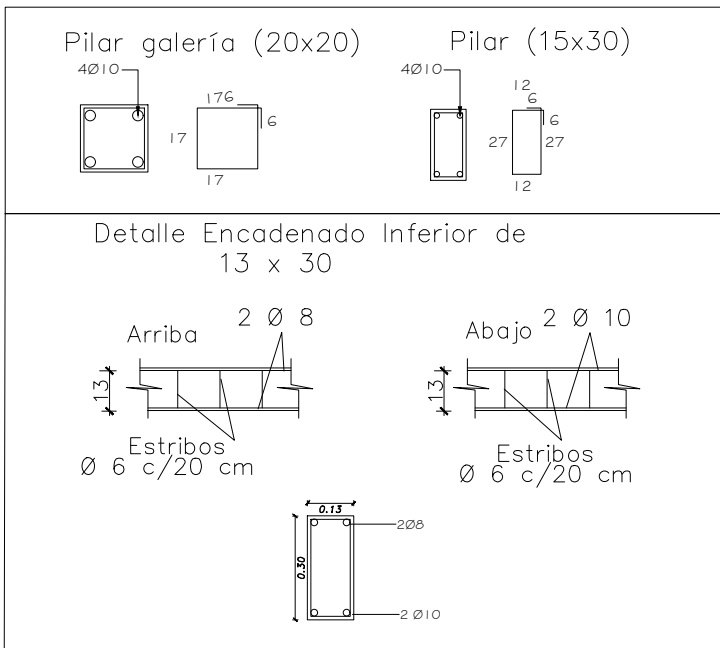

Cesar O. Cristobal
Ingeniero CIVIL
Reg. MOPC 1182
C. G. E.

OBRA: CONSTRUCCION DE COCINA - COMEDOR	
UBICACION: ESC. BAS. VIRGEN DE LOS MILAGROS	PLANO N: 1
 MUNICIPALIDAD DE JUAN LEON MALLORQUIN	FECHA: 19/05/2025




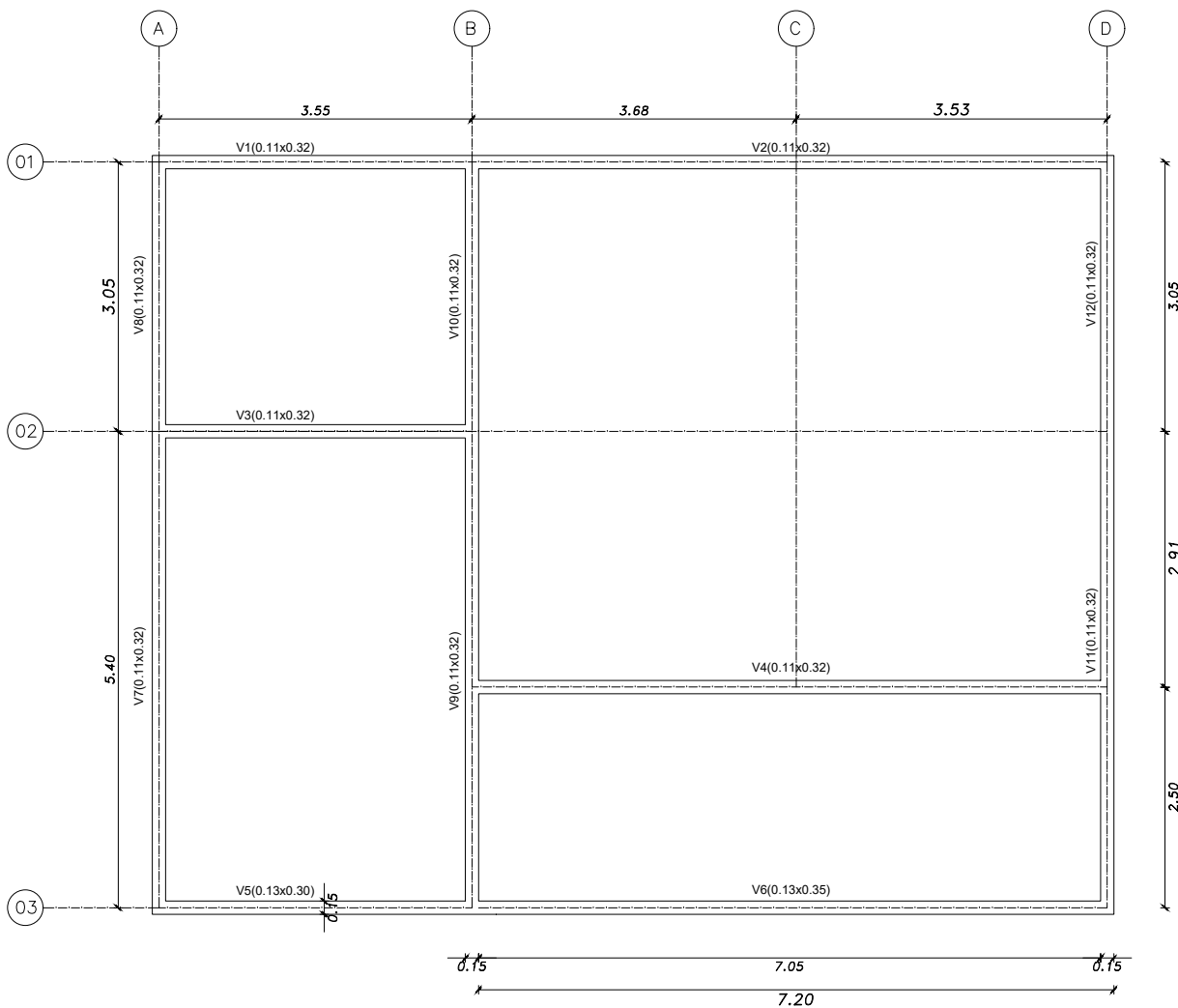
Zapata 1 - (0.90x0.90x0.30)
Pilar 1,2,3,4,5,6,7,8,9,10,12 y 13 - 0.15x0.30
Pilar 14 y 15 - 0.20x0.20

PLANTA DE FUNDACIÓN



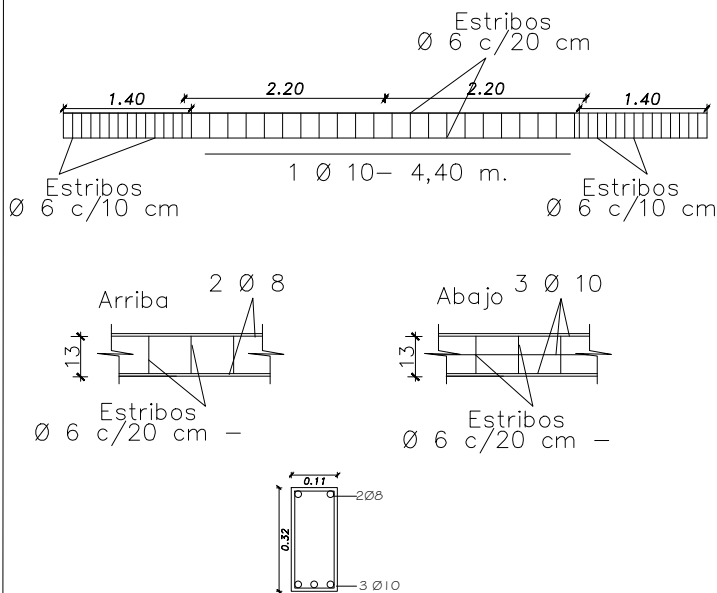
Cesar O. Cristaldo
 Ingeniero Civil
 Reg. MOPC 1182
 C. G. E.

OBRA: CONSTRUCCION DE COCINA - COMEDOR	
UBICACION: ESC. BAS. VIRGEN DE LOS MILAGROS	PLANO N: 3
 MUNICIPALIDAD DE JUAN LEON MALLORQUIN	FECHA: 19/05/2025

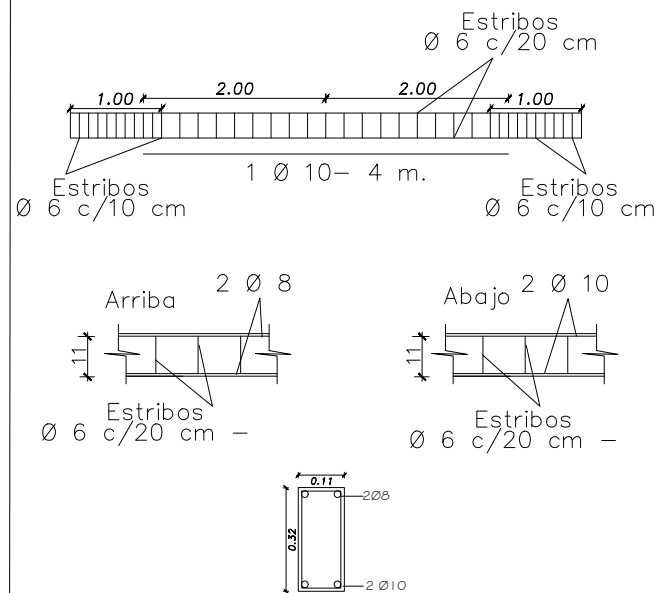


PLANTA DE ENCADENADO SUPERIOR

Detalle Encadenado Superior de 11 x 32 en (V02 y V04)



Detalle Encadenado Superior de 11 x 32 (General)



OBRA: CONSTRUCCION DE COCINA - COMEDOR

UBICACION: ESC. BAS. VIRGEN DE LOS MILAGROS

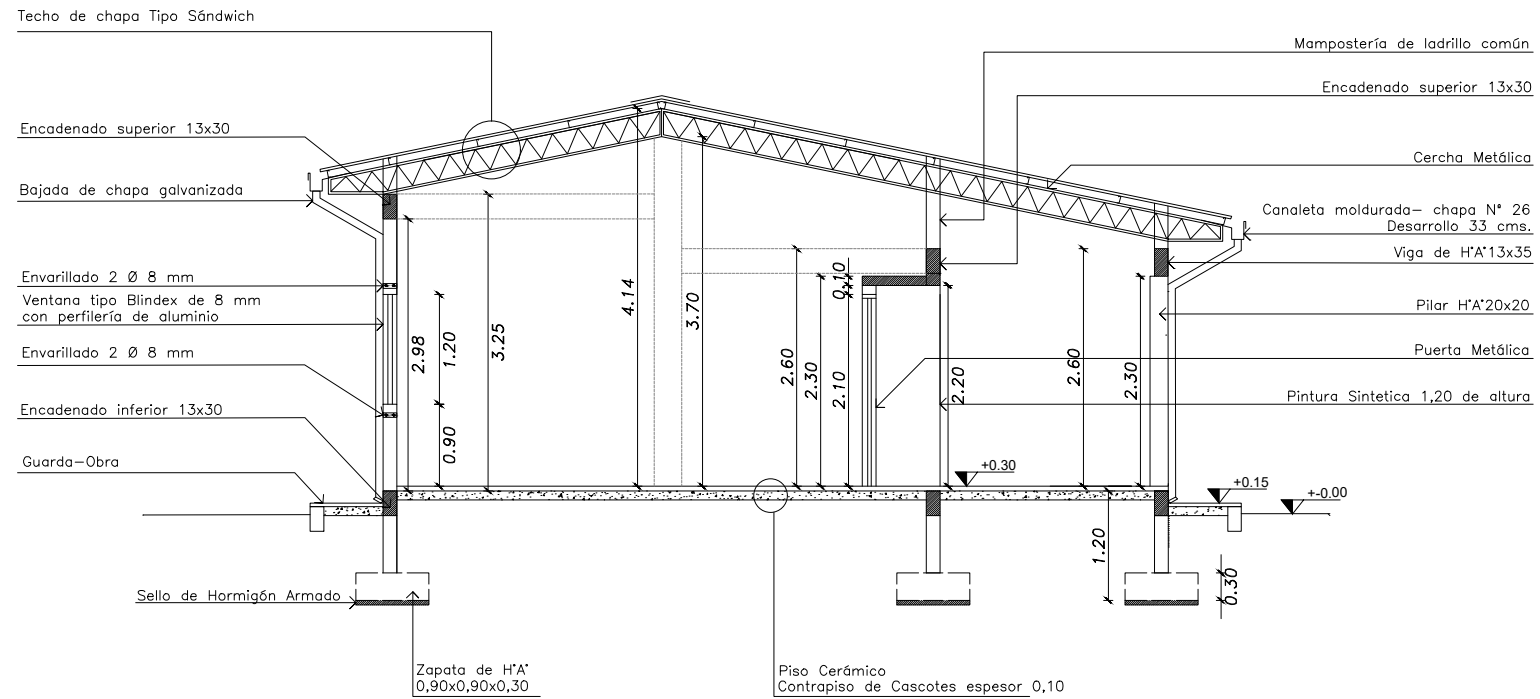
PLANO N:
4



MUNICIPALIDAD DE JUAN LEON MALLORQUIN


FECHA:
19/05/2025

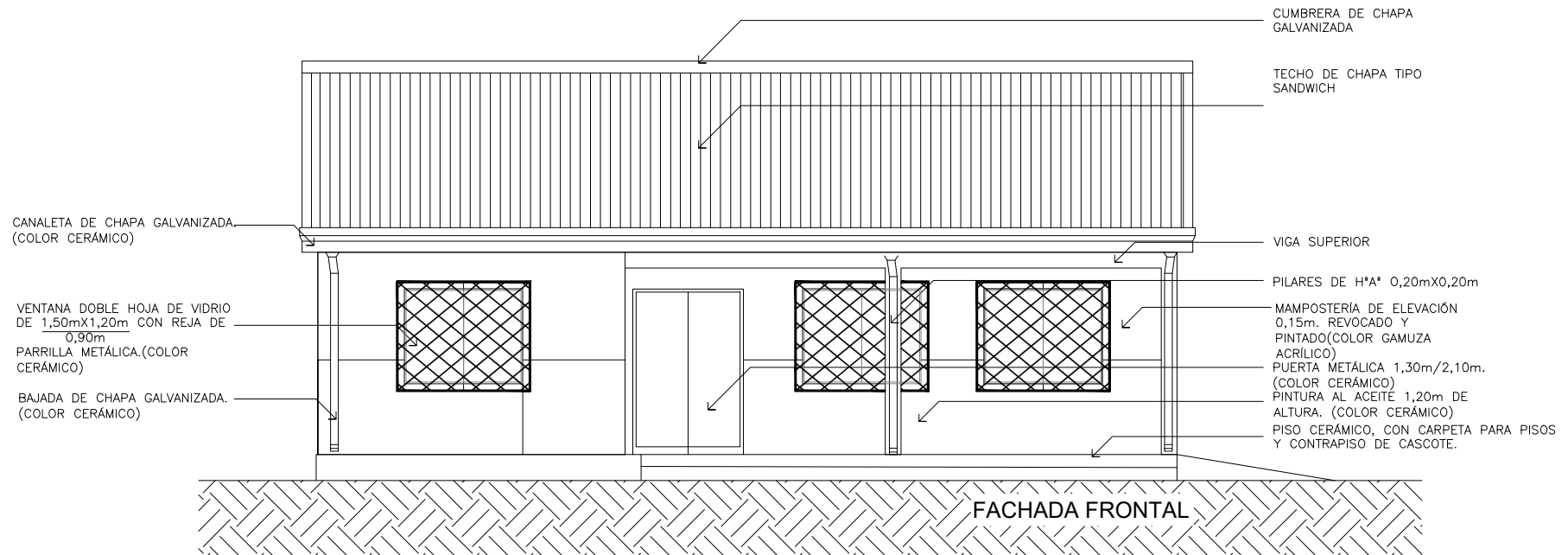
Cesar O. Cristobal
Ingeniero Civil
Reg. MOPC 1182
C. G. E.





CORTE A - A'

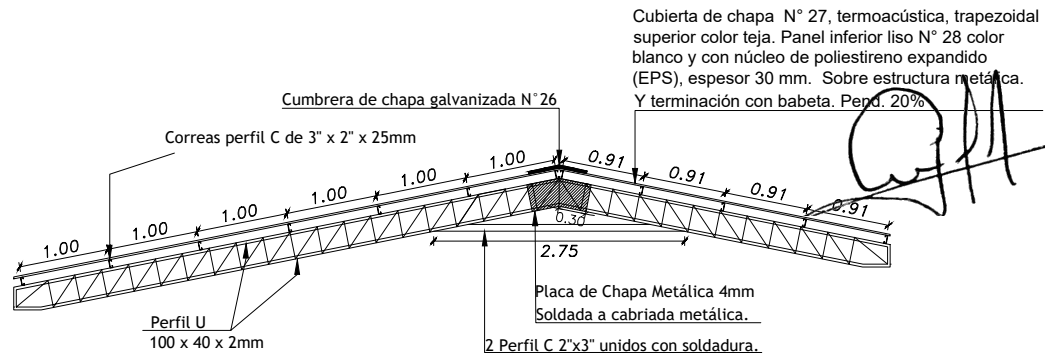
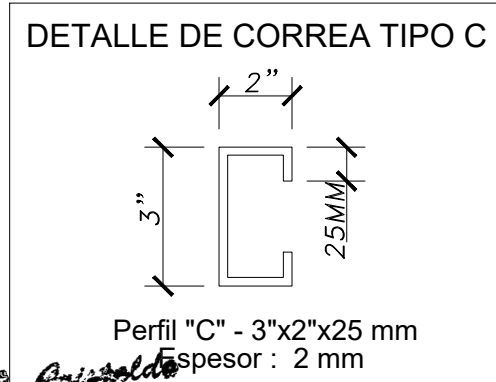
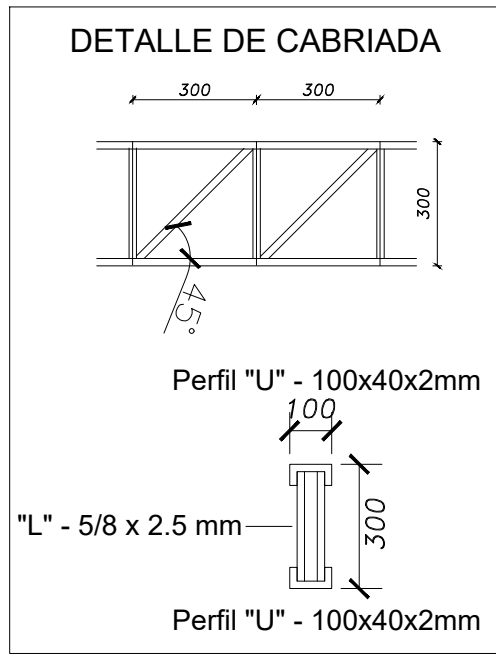
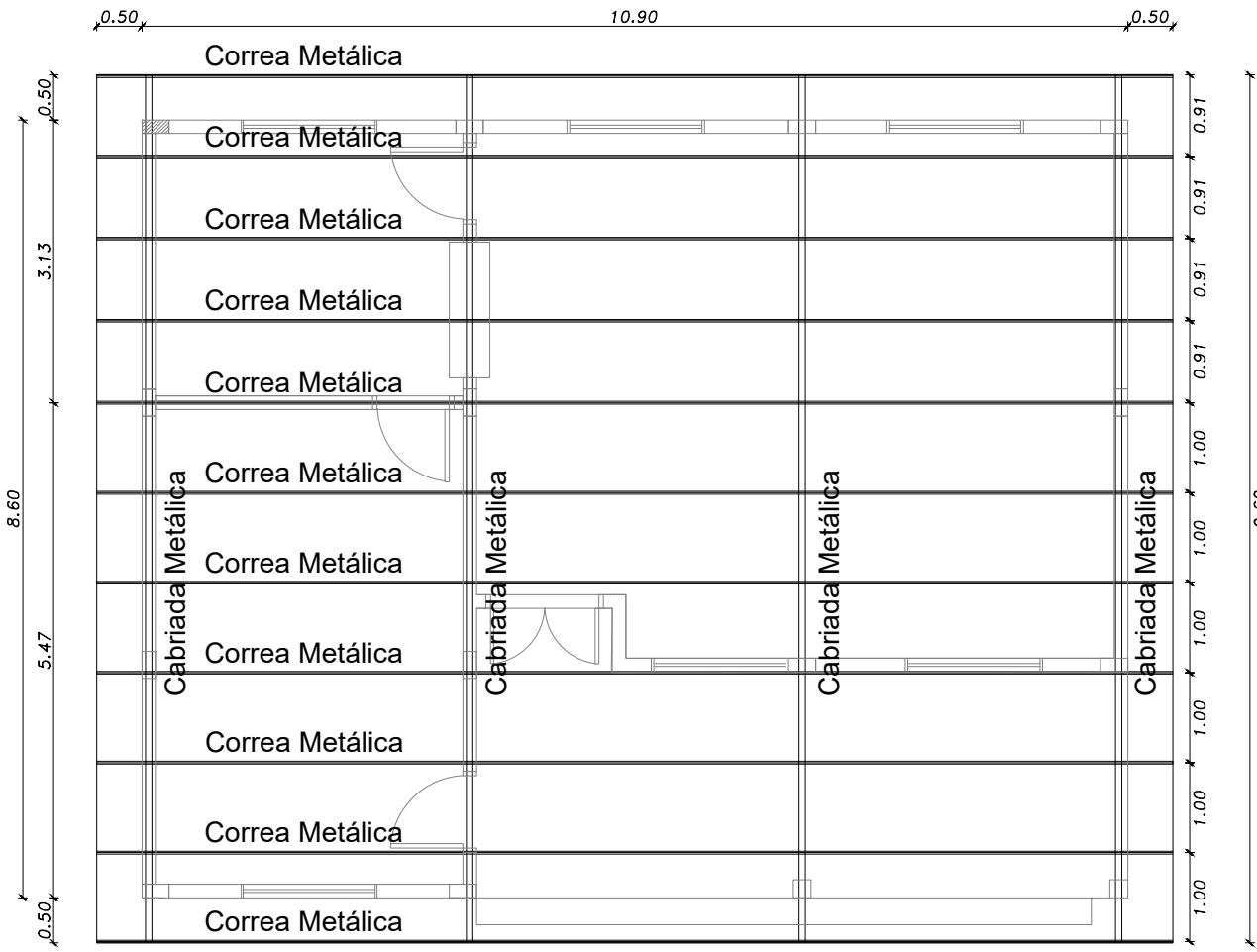
Cesar O. Cristóbal
 Ingeniero Civil
 Reg. MOPC 1182
 C. G. E.

OBRA: CONSTRUCCION DE COCINA - COMEDOR	
UBICACION: ESC. BAS. VIRGEN DE LOS MILAGROS	PLANO N: 5
	FECHA: 19/05/2025
	MUNICIPALIDAD DE JUAN LEON MALLORQUIN





 Cesar O. Cristaldo
 Ingeniero Civil
 Reg. MOPC 1182
 C. G. E.

OBRA: CONSTRUCCION DE COCINA - COMEDOR	
UBICACION: ESC. BAS. VIRGEN DE LOS MILAGROS	PLANO N: 6
	FECHA: 19/05/2025
MUNICIPALIDAD DE JUAN LEON MALLORQUIN	

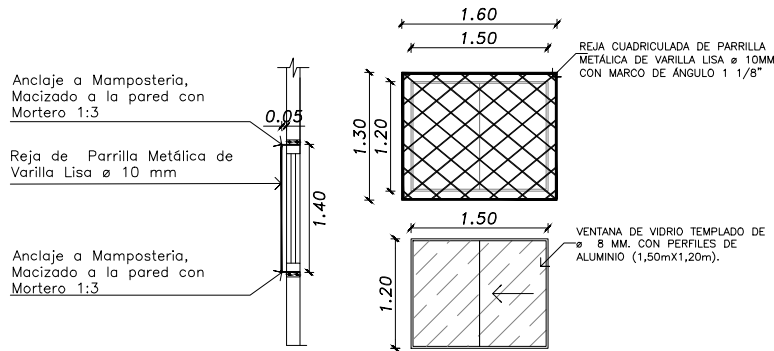


Cesar O. Cristóbal
Ingeniero Civil
Reg. MOPC 1182
C.C.E

OBRA: CONSTRUCCION DE COCINA - COMEDOR	
UBICACION: ESC. BAS. VIRGEN DE LOS MILAGROS	PLANO N: 7
	FECHA: 19/05/2025
	MUNICIPALIDAD DE JUAN LEON MALLORQUIN

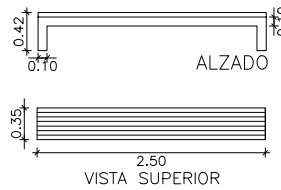
DETALLES CONSTRUCTIVOS

VENTANA CON REJA CUADRICULADA



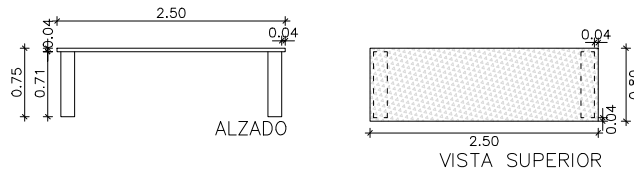
BANCOS

BANCOS DE 2,50mX0,35m, CUYA ESTRUCTURA BASE SERÁ DE CAÑOS METÁLICOS PINTADOS Y SU ASIENTO REALIZADO DE MADERA, LIJADA Y POSTERIORMENTE BARNIZADA.



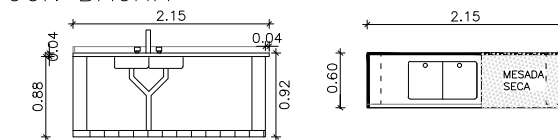
MESA DE COMEDOR

MESAS DE 2,50mX0,80m, CUYA ESTRUCTURA BASE SERÁ DE MAMPOSTERÍA, POSTERIORMENTE REVOCADA Y PINTADA. LAS MESADAS SERÁN HECHAS DE GRANITO CUYO POLLERÓN SERÁ DE 0,07m DE ANCHO.



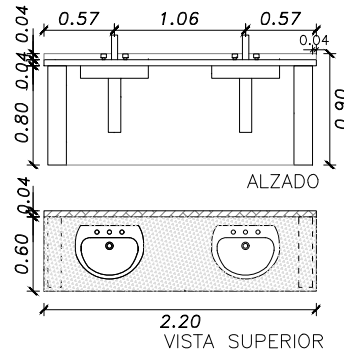
MESADA DE COCINA CON BACHA

MESAS DE 0,60mX2,15m, CUYA ESTRUCTURA BASE SERÁ DE MAMPOSTERÍA, POSTERIORMENTE REVOCADA Y PINTADA. LAS MESADAS SERÁN HECHAS DE GRANITO CUYO POLLERÓN SERÁ DE 0,05m DE ANCHO Y DEBIENDO PREVER ESPACIO PARA INSTALACIÓN DE LAVAPLATOS SEGÚN ESPECIFICACIONES TÉCNICAS DEL PROYECTO.




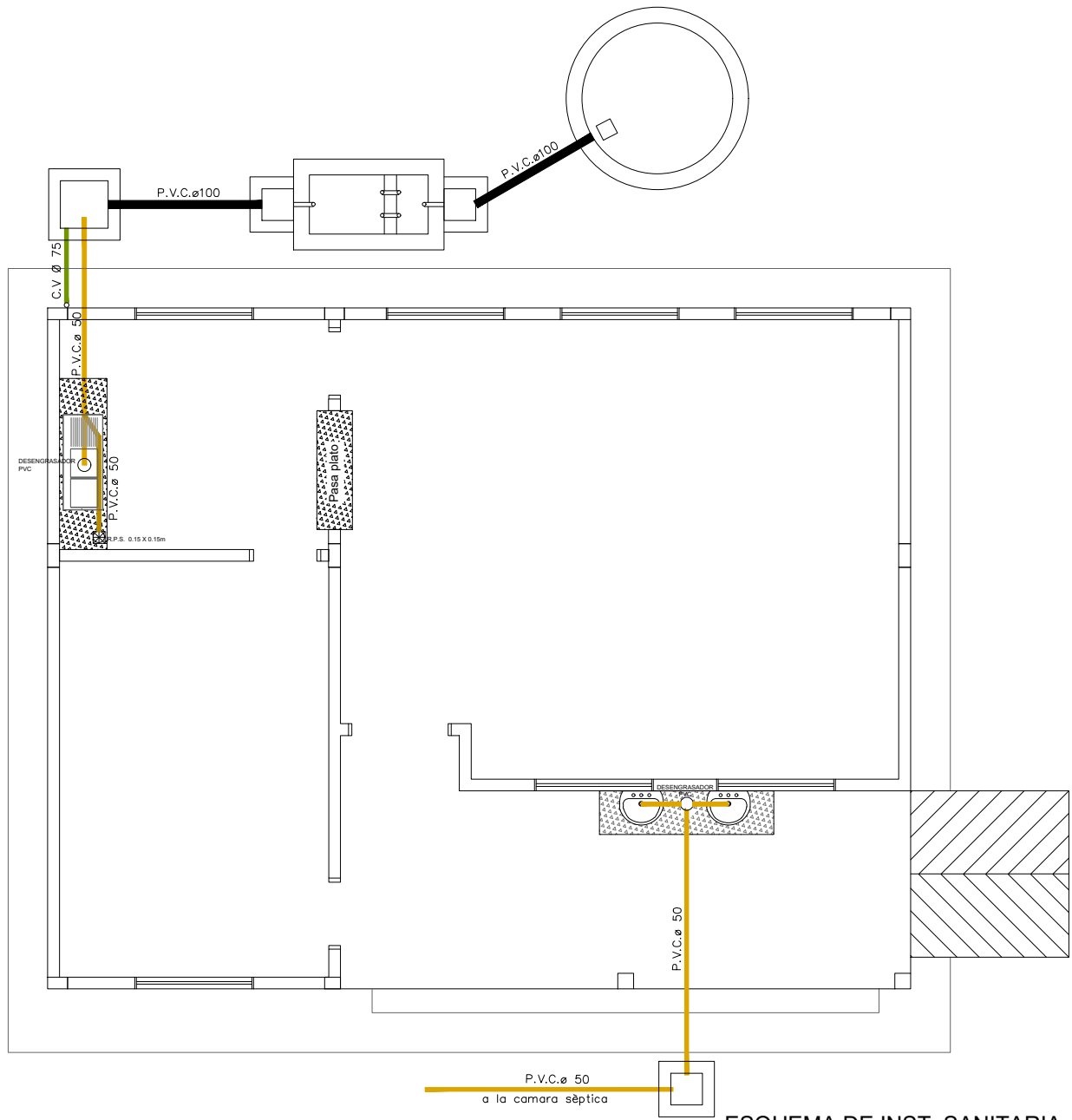
LAVAMANOS CON DOBLE BACHA

MESAS DE 0,60mX2,20m, CUYA ESTRUCTURA BASE SERÁ DE MAMPOSTERÍA, POSTERIORMENTE REVOCADA Y PINTADA. LAS MESADAS SERÁN HECHAS DE GRANITO CUYO POLLERÓN SERÁ DE 0,05m DE ANCHO Y DEBIENDO PREVER ESPACIO PARA INSTALACIÓN DE DOS BACHAS DE LAVAMANOS SEGÚN ESPECIFICACIONES TÉCNICAS DEL PROYECTO. INCLUYE UN REVESTIMIENTO DE AZULEJO PARA PROTECCIÓN DE PAREDES DE 2,20mX0,90m.





César O. Cristóbal
Ingeniero CIVIL
Reg. MOPC 1182
C. G. E.

OBRA: CONSTRUCCION DE COCINA - COMEDOR		
UBICACION: ESC. BAS. VIRGEN DE LOS MILAGROS		PLANO N: 8
		FECHA: 19/05/2025
MUNICIPALIDAD DE JUAN LEON MALLORQUIN		

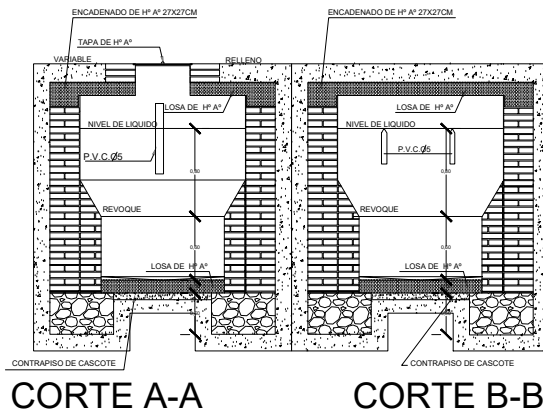
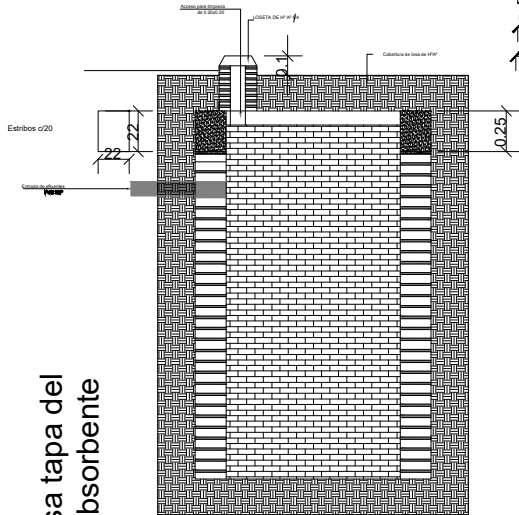
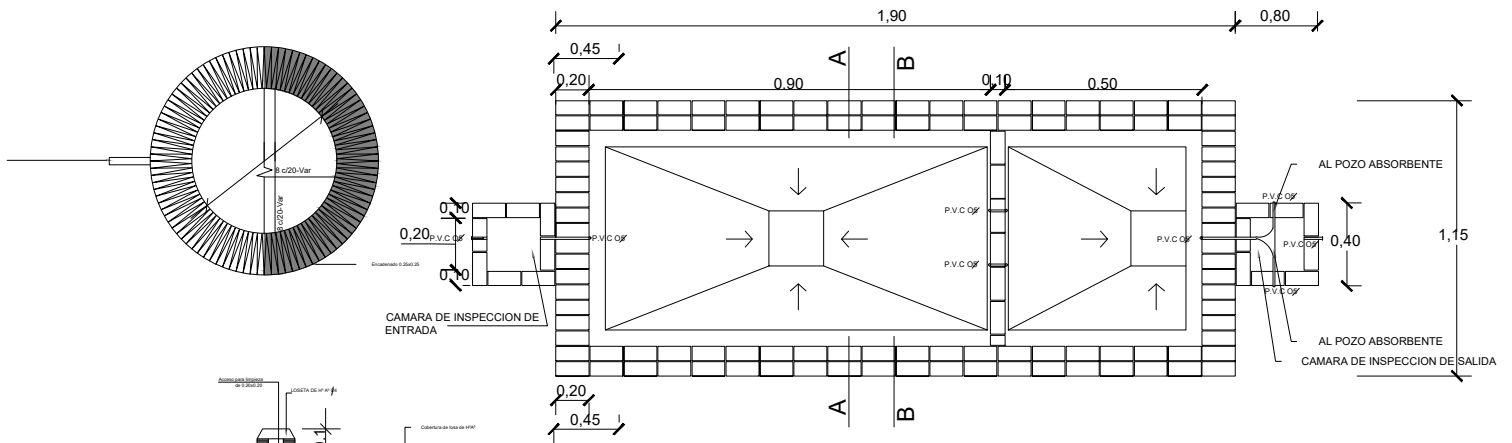


ESQUEMA DE INST. SANITARIA


 Cesar O. Cristofalo
 Ingeniero Civil
 Reg. MOPC 1182
 C. G. E.


OBRA: CONSTRUCCION DE COCINA - COMEDOR	
UBICACION: ESC. BAS. VIRGEN DE LOS MILAGROS	PLANO N: 9
	MUNICIPALIDAD DE JUAN LEON MALLORQUIN FECHA: 19/05/2025

Detalle de losa tapa del pozo absorbente



POZO ABSORBENTE MEDIDAS		
TIPO	d	h
1	2.00mts.	2.50mts.

Cesar O. Cristóbal
 Ingeniero Civil
 Reg. IOPC 1182
 C. G. E.

OBRA: CONSTRUCCION DE COCINA - COMEDOR		
UBICACION: ESC. BAS. VIRGEN DE LOS MILAGROS		PLANO N: 10
 MUNICIPALIDAD DE JUAN LEON MALLORQUIN		FECHA: 19/05/2025