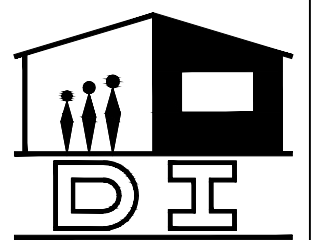
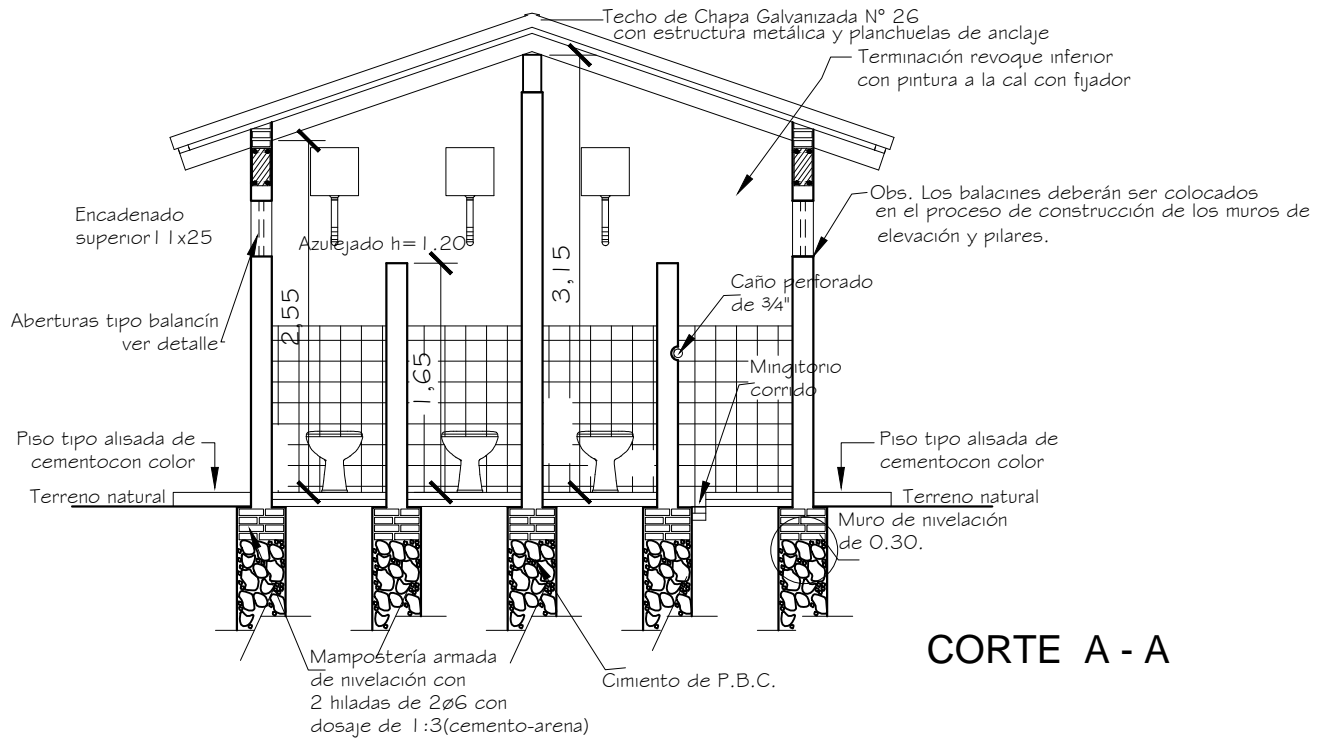
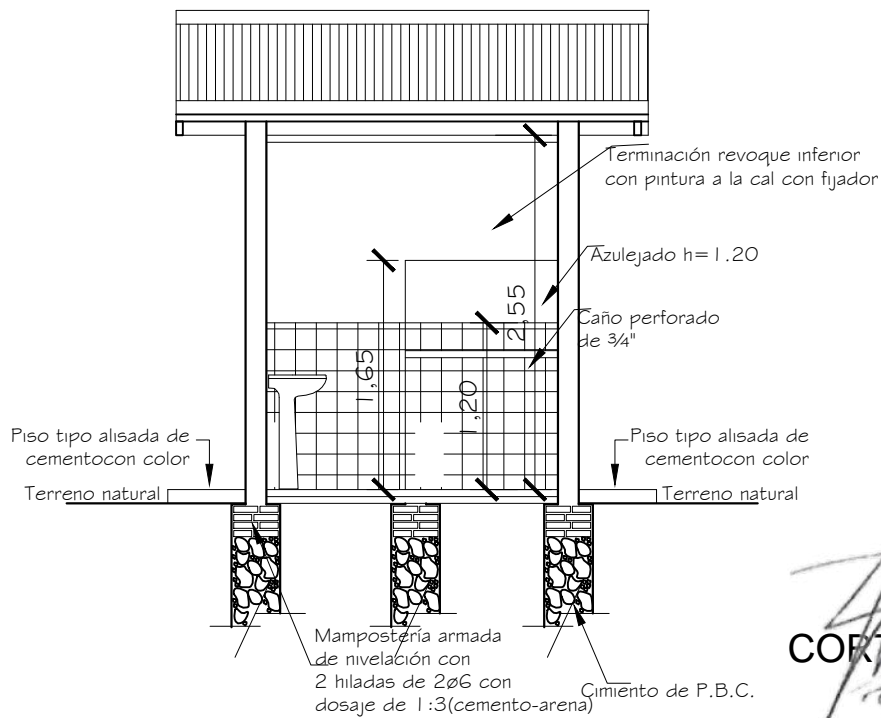


**SSHHTIPO 2.55 x 4.00
CON TECHO DE ZINC**





CORTE A - A

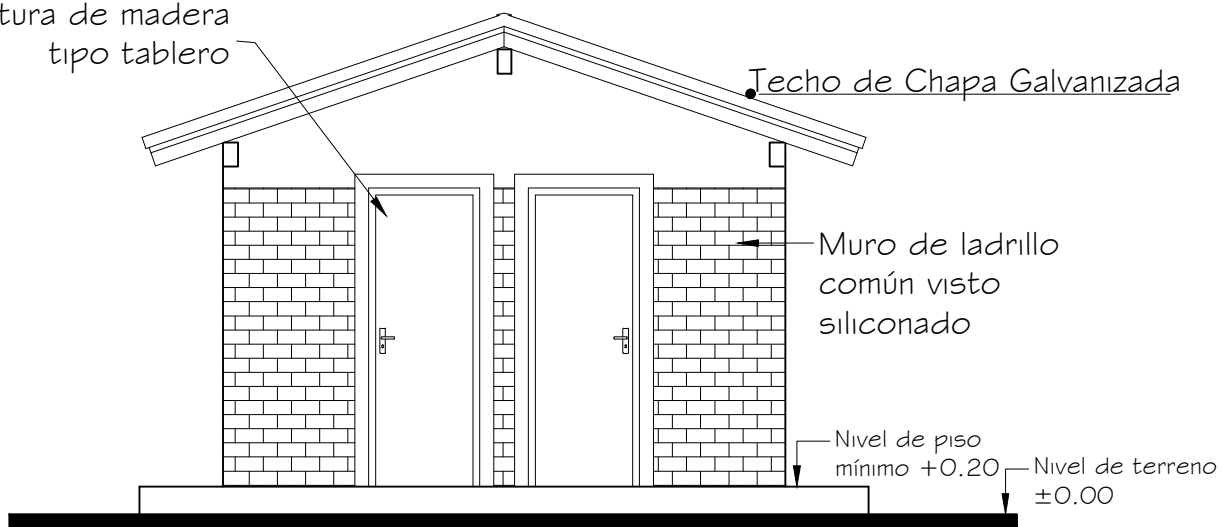


CORTE B - B

William D. Alfonso
 Ingeniero Civil
 Reg. M.O.P.C. N° 3.523

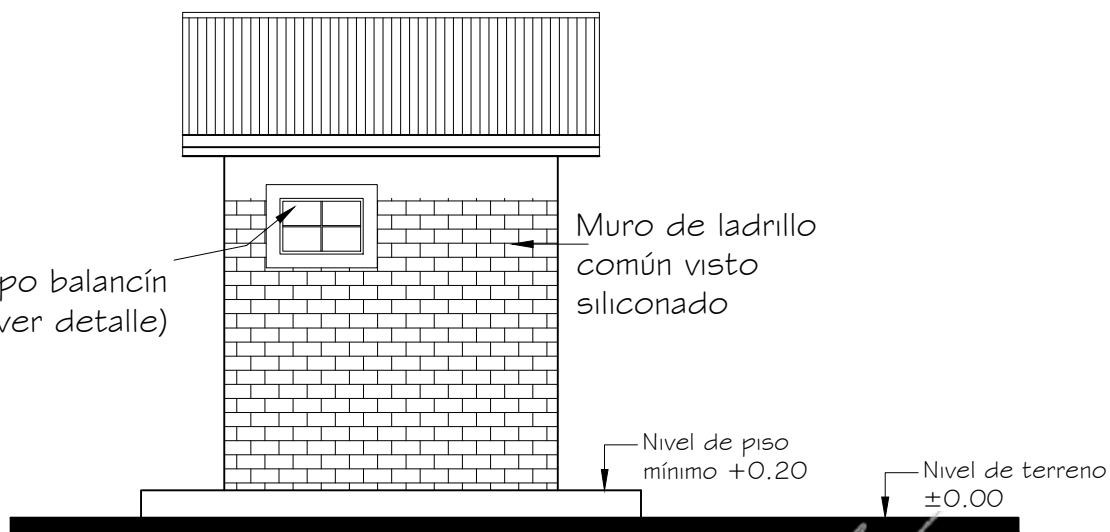
Abertura de madera
tipo tablero

Techo de Chapa Galvanizada



Aberturas tipo balacón
(ver detalle)

Muro de ladrillo
común visto
siliconado



William D. Alfonso
Ingeniero Civil
Reg. M.O.P.C. N° 3.523

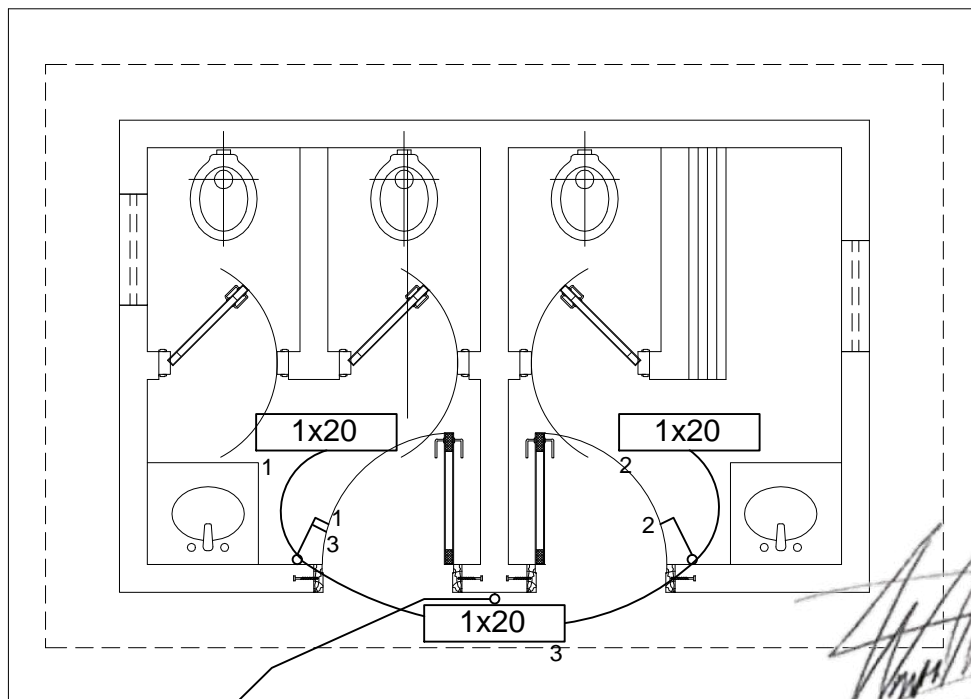
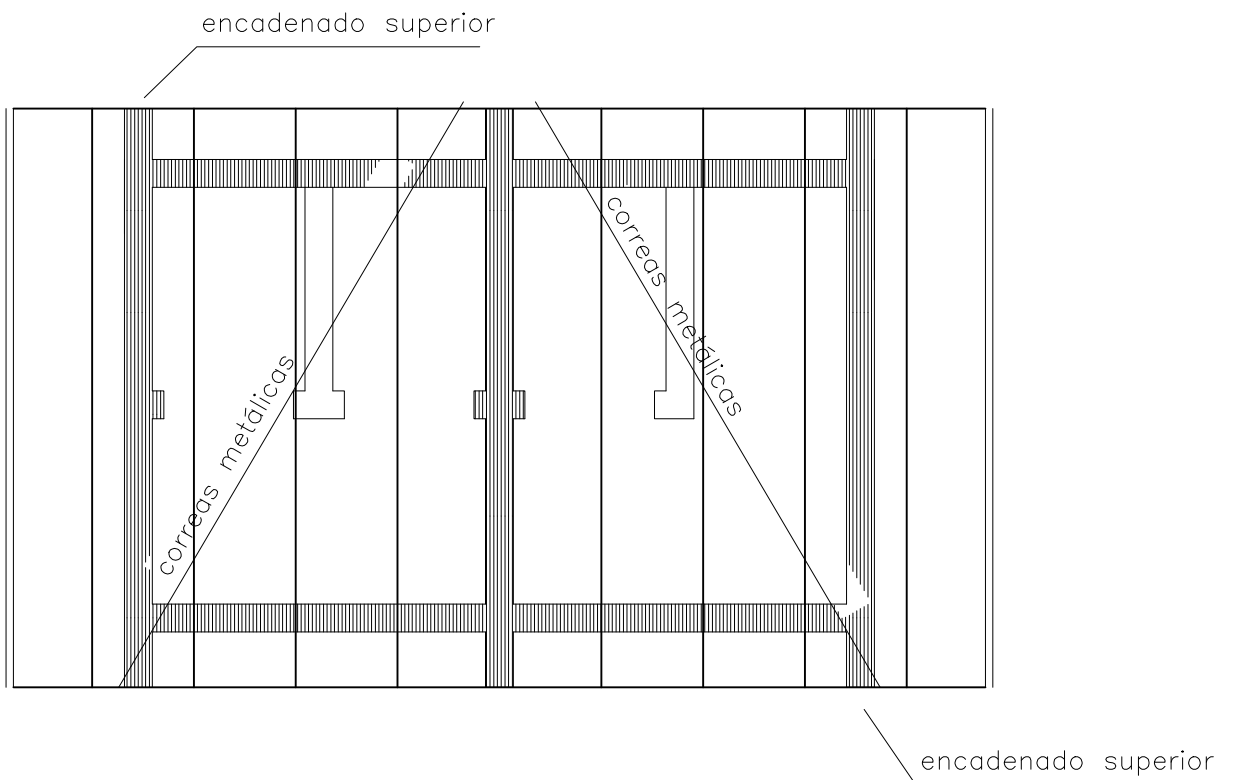
MINISTERIO DE EDUCACION Y CULTURA
DIRECCIÓN DE INFRAESTRUCTURA

03

SSHH tipo 2.55 x 4.00 con techo de zinc

FACHADA FRONTAL Y LATERAL

Esc.: 1/100



Al Tablero General.

William D. Alfonso
 Ingeniero Civil
 Reg. M.O.P.C. N° 3.523

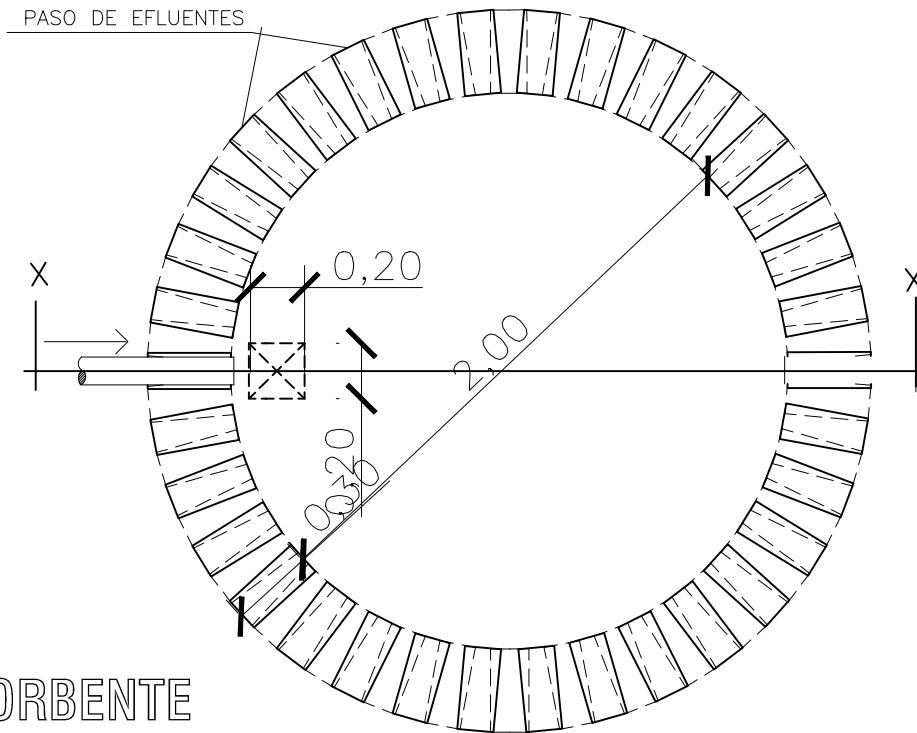
MINISTERIO DE EDUCACION Y CULTURA
 DIRECCIÓN DE INFRAESTRUCTURA

04

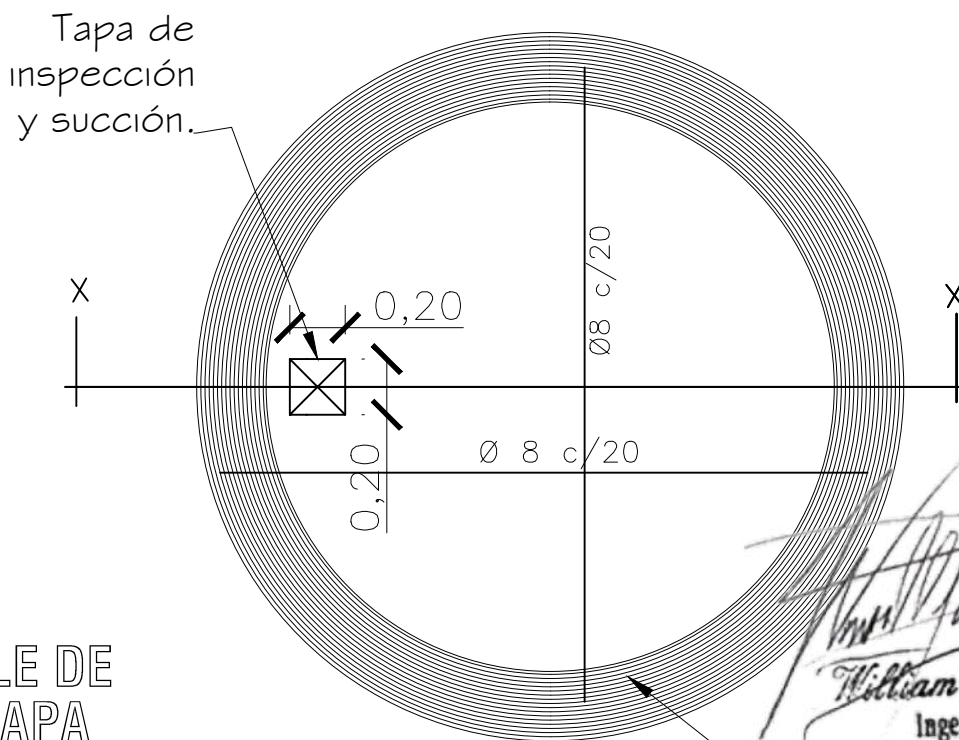
SSHH tipo 2.55 x 4.00 con techo de zinc

PLANTA ESTRUC. TECHO E INST. ELECTRICA

Esc.: 1/75



PLANTA
POZO ABSORBENTE



DETALLE DE
LOSA TAPA
POZO ABSORBENTE

William D. Alfonso
 Ingeniero Civil
 Reg. M.O.P.C. N° 3.523
 Encargado de
 H°A°,
 0.25 x 0.25.

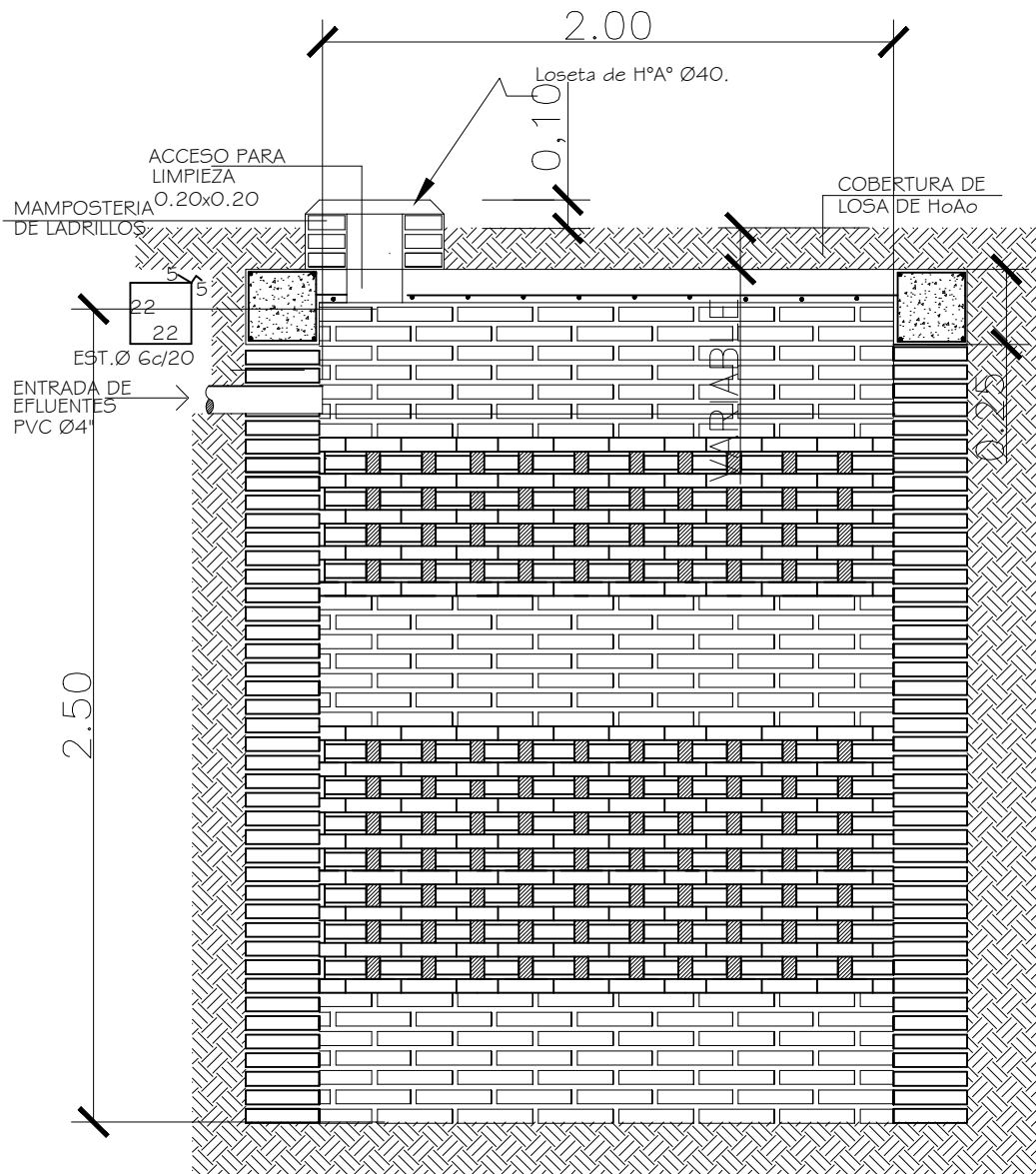
MINISTERIO DE EDUCACION Y CULTURA
 DIRECCIÓN DE INFRAESTRUCTURA

SSHH tipo 2.55 x 4.00 con techo de zinc

DETALLE POZO ABSORBENTE

05

Sin Escala



POZO ABSORBENTE

CORTE X-X

William D. Alfonso
 Ingeniero Civil
 Reg. M.O.P.C. N° 3.523

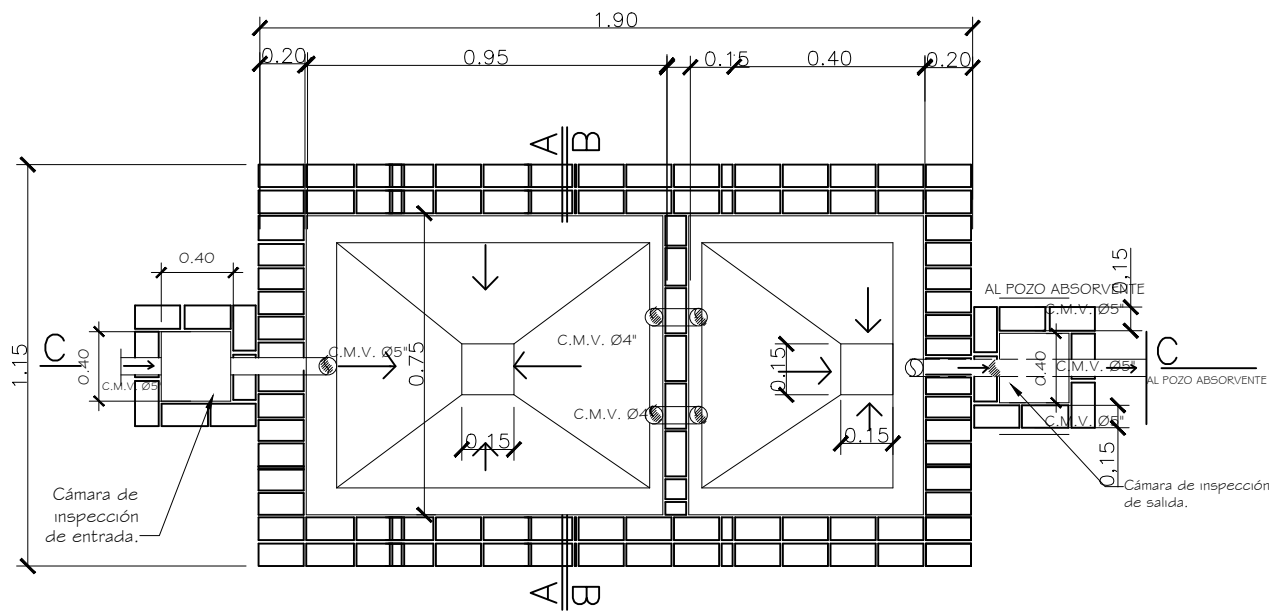
MINISTERIO DE EDUCACION Y CULTURA
 DIRECCIÓN DE INFRAESTRUCTURA

06

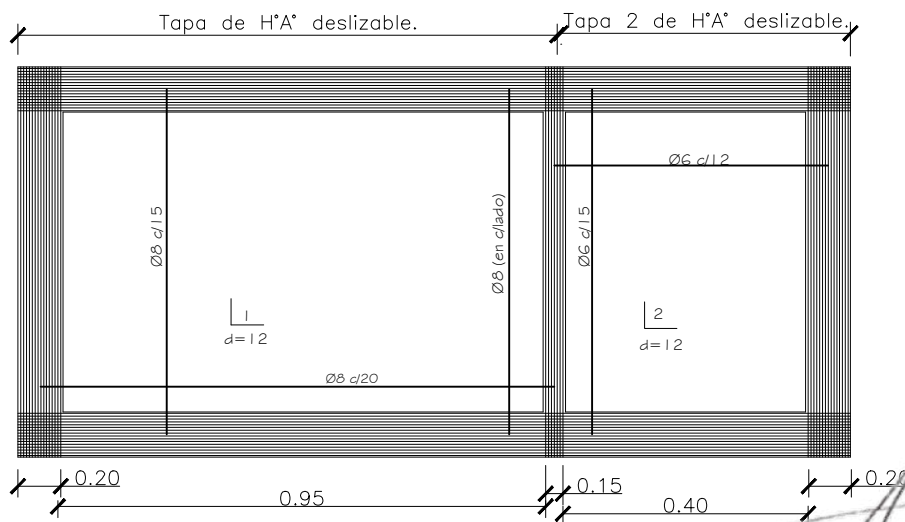
SSHH tipo 2.55 x 4.00 con techo de zinc

DETALLE POZO ABSORBENTE

Sin Escala



PLANTA CAMARA SEPTICA



DETALLE DE LOSA TAPA CAMARA SEPTICA

William D. Alfonso
 Ingeniero Civil
 Reg. M.O.P.C. N° 3.523

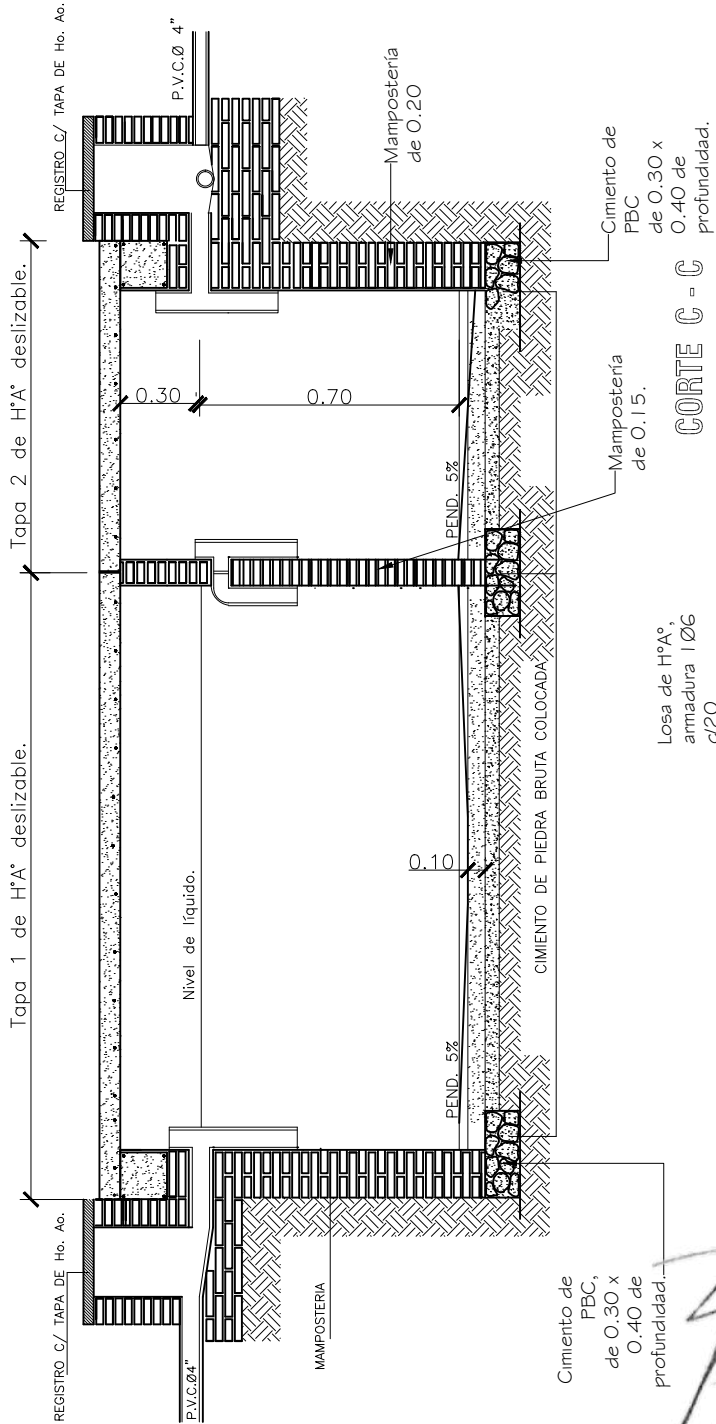
MINISTERIO DE EDUCACION Y CULTURA
 DIRECCIÓN DE INFRAESTRUCTURA

07

SSHH tipo 2.55 x 4.00 con techo de zinc

DETALLE CAMARA SEPTICA

Sin Escala



William D. Alfonso
 Ingeniero Civil
 Reg. M.O.P.C. N° 3.523

MINISTERIO DE EDUCACION Y CULTURA
 DIRECCIÓN DE INFRAESTRUCTURA

SSHH tipo 2.55 x 4.00 con techo de zinc

DETALLE CAMARA SEPTICA

08

Sin Escala