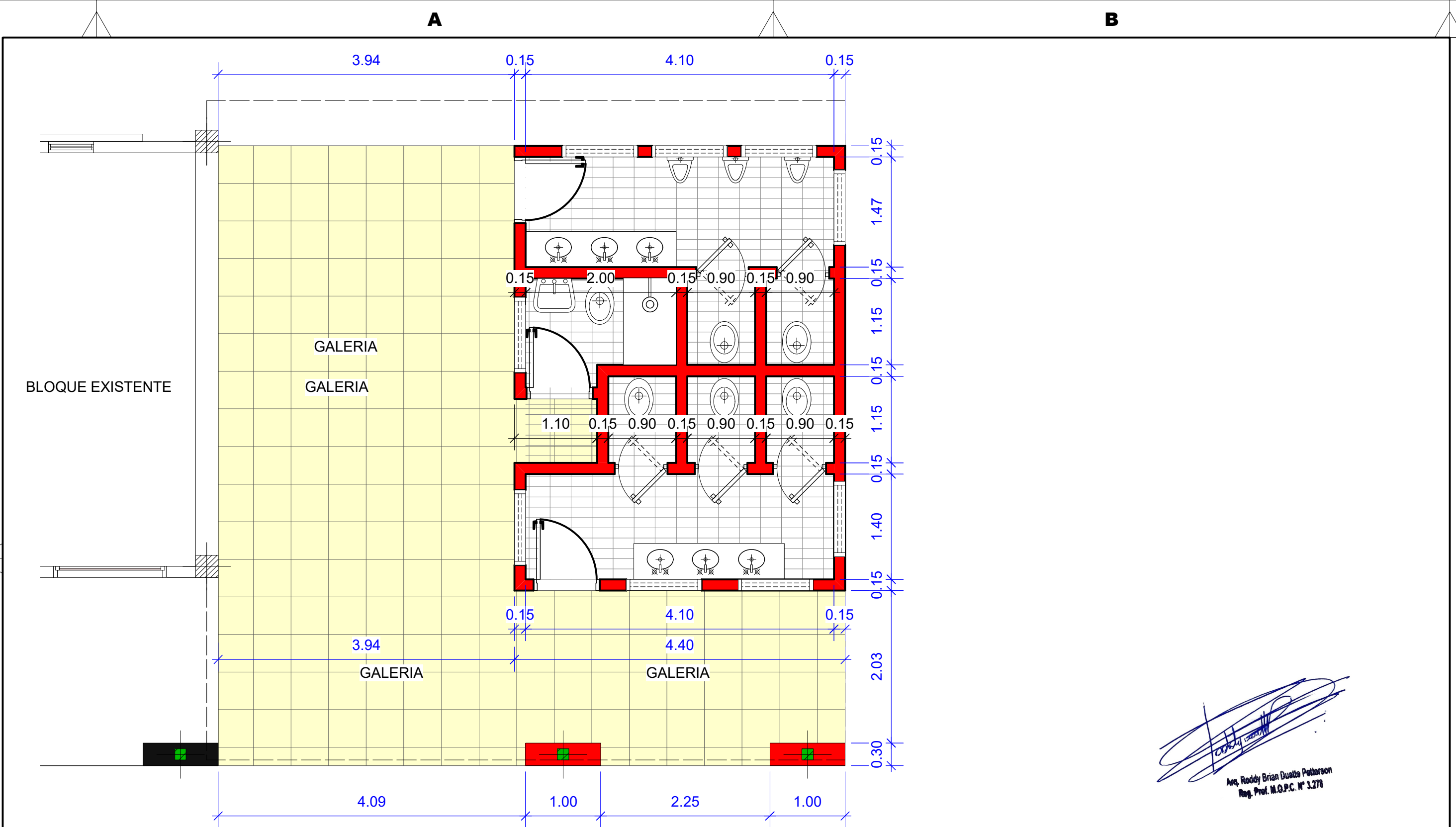


[Handwritten Signature]
 Arq. Roddy Brian Duette Peterson
 Reg. Prof. M.O.P.C. N° 3.278

 <p>MUNICIPALIDAD DE FRAM DEPARTAMENTO DE ITAPÚA Capital Nacional del Desarrollo</p>		
<p>PROYECTISTA</p>  <p>ARQUITECTURA CONSTRUCCIÓN <small>del Arq. Roddy Brian Duette Peterson</small></p>	<p>MEJORAMIENTO DE INFRAESTRUCTURA EN CENTRO EDUCATIVO</p>	<p>LAMINA</p> <p>N°</p>
	<p>CONSTRUCCION DE SANITARIOS SEXADOS Y DE DOCENTES</p>	

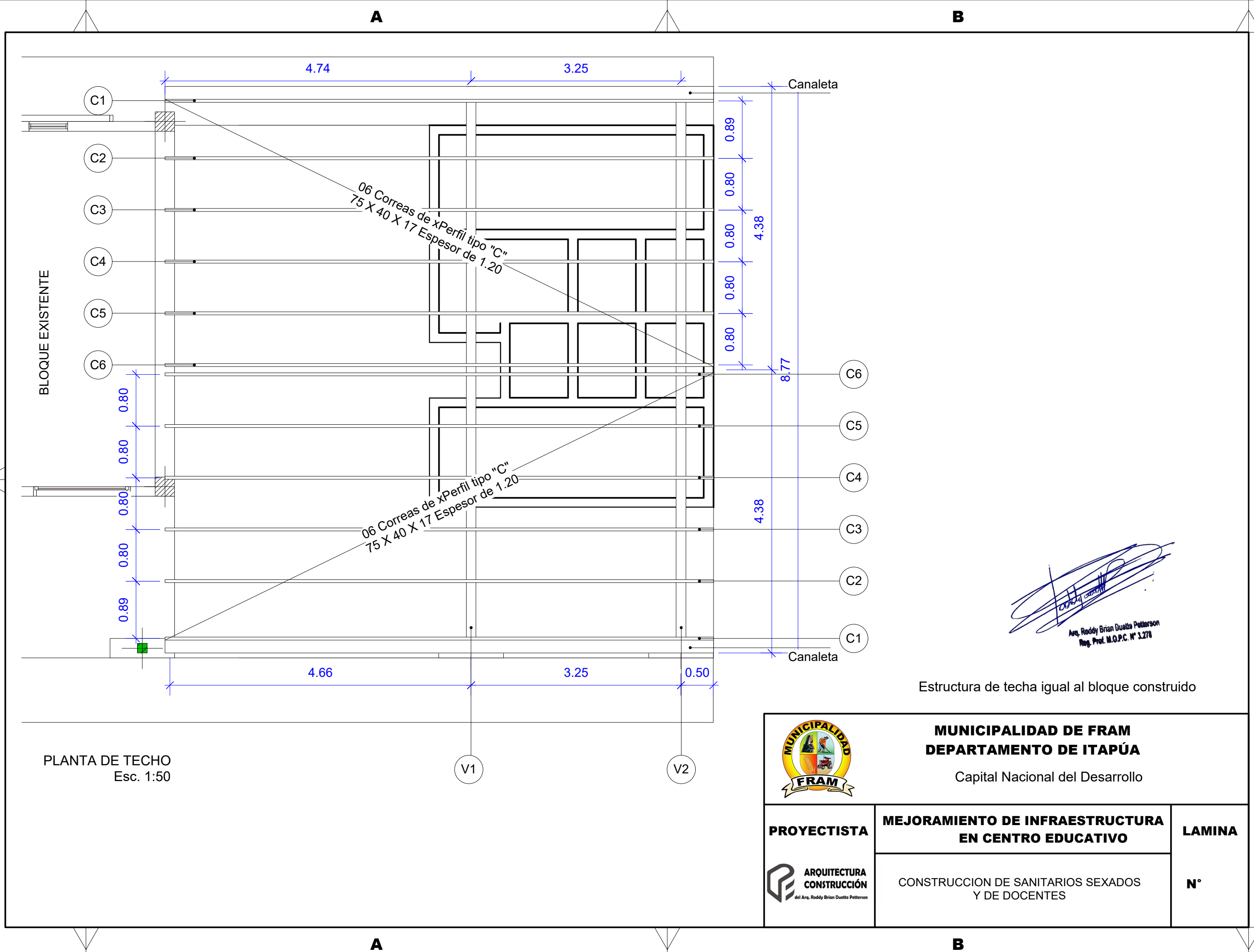


[Handwritten Signature]
 Arq. Roddy Brian Duatto Peterson
 Reg. Prof. M.O.P.C. N° 1278

PLANTA ARQUITECTONICA DE CONJUNTO

Esc. 1:50

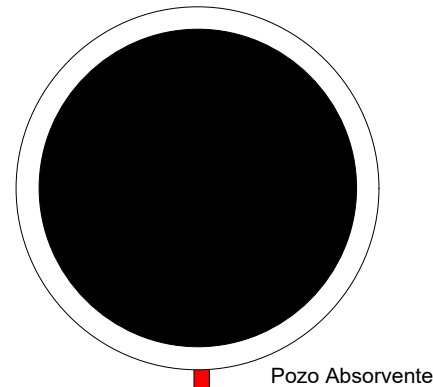
 <p>MUNICIPALIDAD DE FRAM DEPARTAMENTO DE ITAPÚA Capital Nacional del Desarrollo</p>		
<p>PROYECTISTA</p>  <p>del Arq. Roddy Brian Duatto Peterson</p>	<p>MEJORAMIENTO DE INFRAESTRUCTURA EN CENTRO EDUCATIVO</p>	<p>LAMINA</p> <p>N°</p>
	<p>CONSTRUCCION DE SANITARIOS SEXADOS Y DE DOCENTES</p>	



[Handwritten Signature]
 Arq. Roddy Brian Duette Peterson
 Reg. Prof. M.O.P.C. N° 3.278

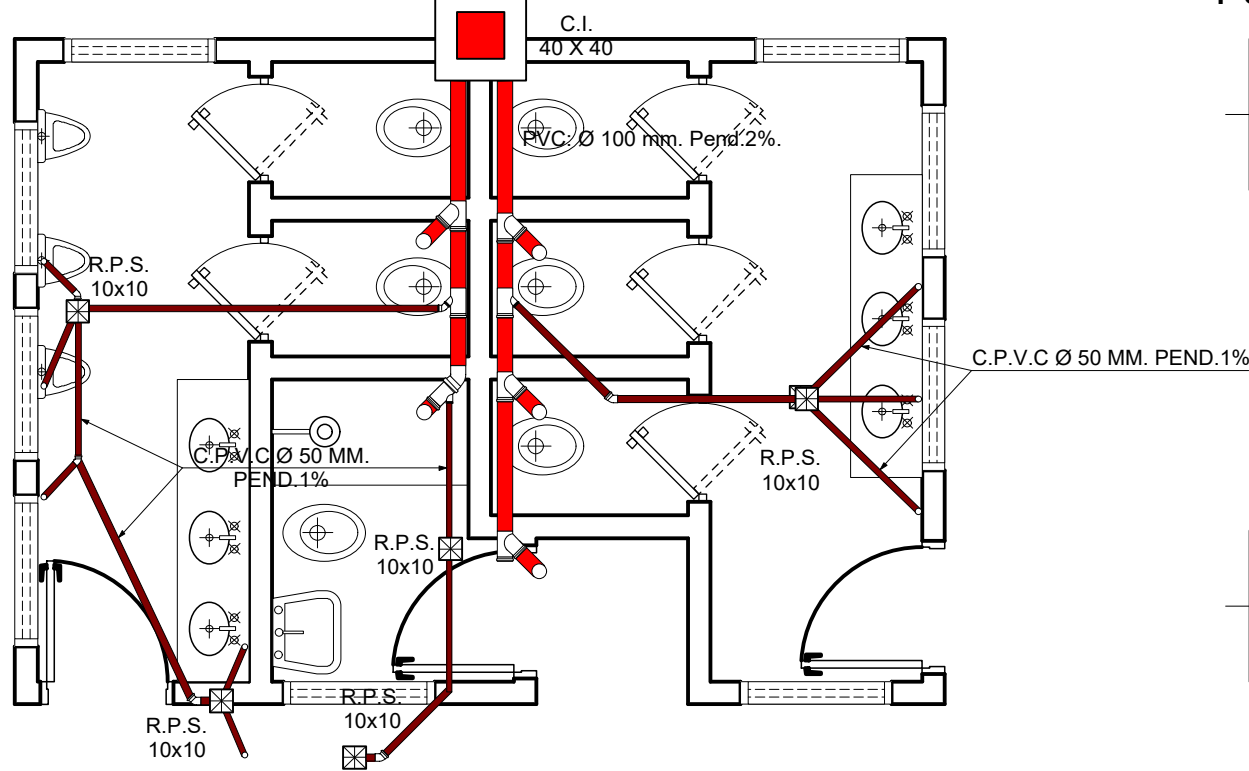
Estructura de techa igual al bloque construido

 MUNICIPALIDAD DE FRAM DEPARTAMENTO DE ITAPÚA Capital Nacional del Desarrollo		
PROYECTISTA  ARQUITECTURA CONSTRUCCIÓN <small>del Arq. Roddy Brian Duette Peterson</small>	MEJORAMIENTO DE INFRAESTRUCTURA EN CENTRO EDUCATIVO	LAMINA
	CONSTRUCCION DE SANITARIOS SEXADOS Y DE DOCENTES	N°

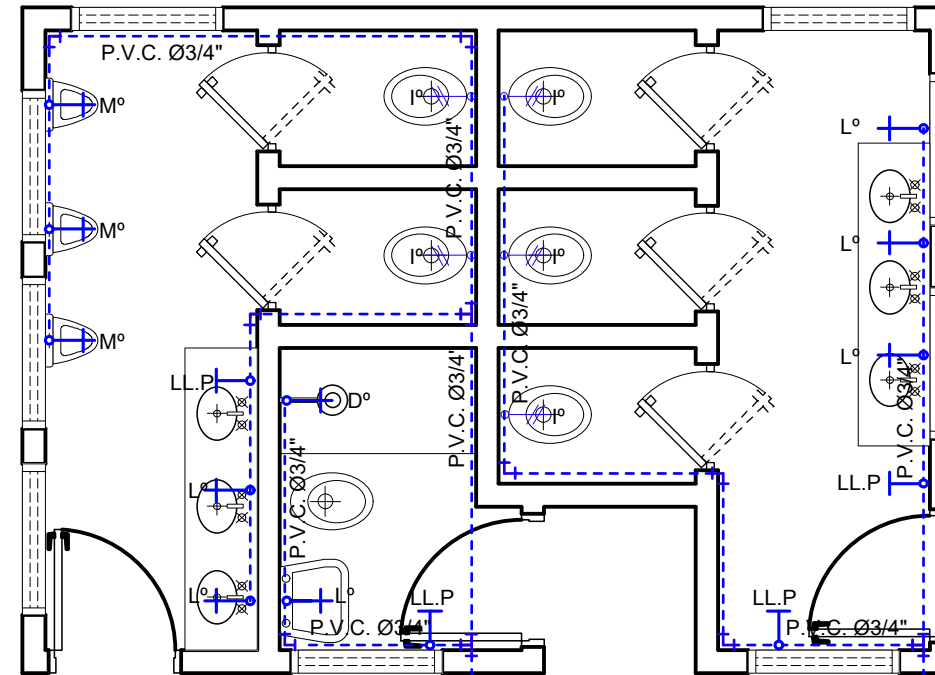


Pozo Absorbente

C.S. 1.90 X 1.10



PLANTA DE INSTALACION CLOACAL
Esc. 1:50



P.V.C. Ø1"

P.V.C. Ø1"

P.V.C. Ø1"

Para cada sistema de los inodoros se deberan colocar una llave de paso.

PLANTA DE PROVISION DE AGUA
Esc. 1:50

[Handwritten Signature]
Arq. Roddy Brian Duette Petterson
Reg. Prof. M.O.P.C. N° 3.278



MUNICIPALIDAD DE FRAM
DEPARTAMENTO DE ITAPÚA

Capital Nacional del Desarrollo

PROYECTISTA



**MEJORAMIENTO DE INFRAESTRUCTURA
EN CENTRO EDUCATIVO**

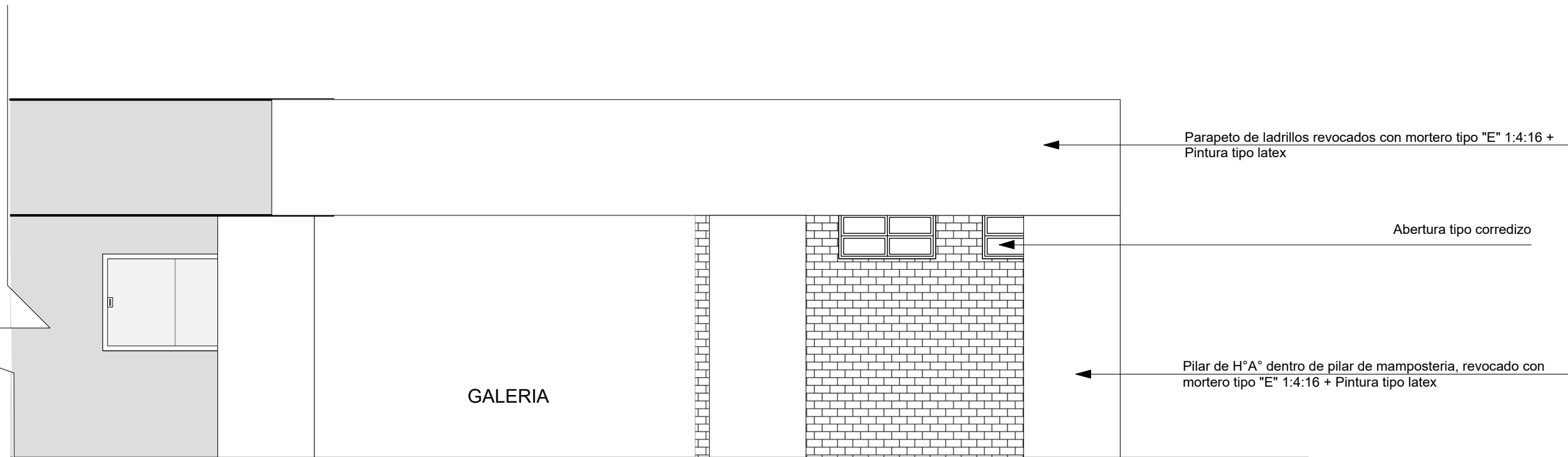
CONSTRUCCION DE SANITARIOS SEXADOS
Y DE DOCENTES

LAMINA

N°

A

B



VISTA FRONTAL
Esc. 1:50

[Handwritten Signature]
Arq. Roddy Brian Duette Petterson
Reg. Prof. M.O.P.C. N° 3.278



**MUNICIPALIDAD DE FRAM
DEPARTAMENTO DE ITAPÚA**

Capital Nacional del Desarrollo

PROYECTISTA



**MEJORAMIENTO DE INFRAESTRUCTURA
EN CENTRO EDUCATIVO**

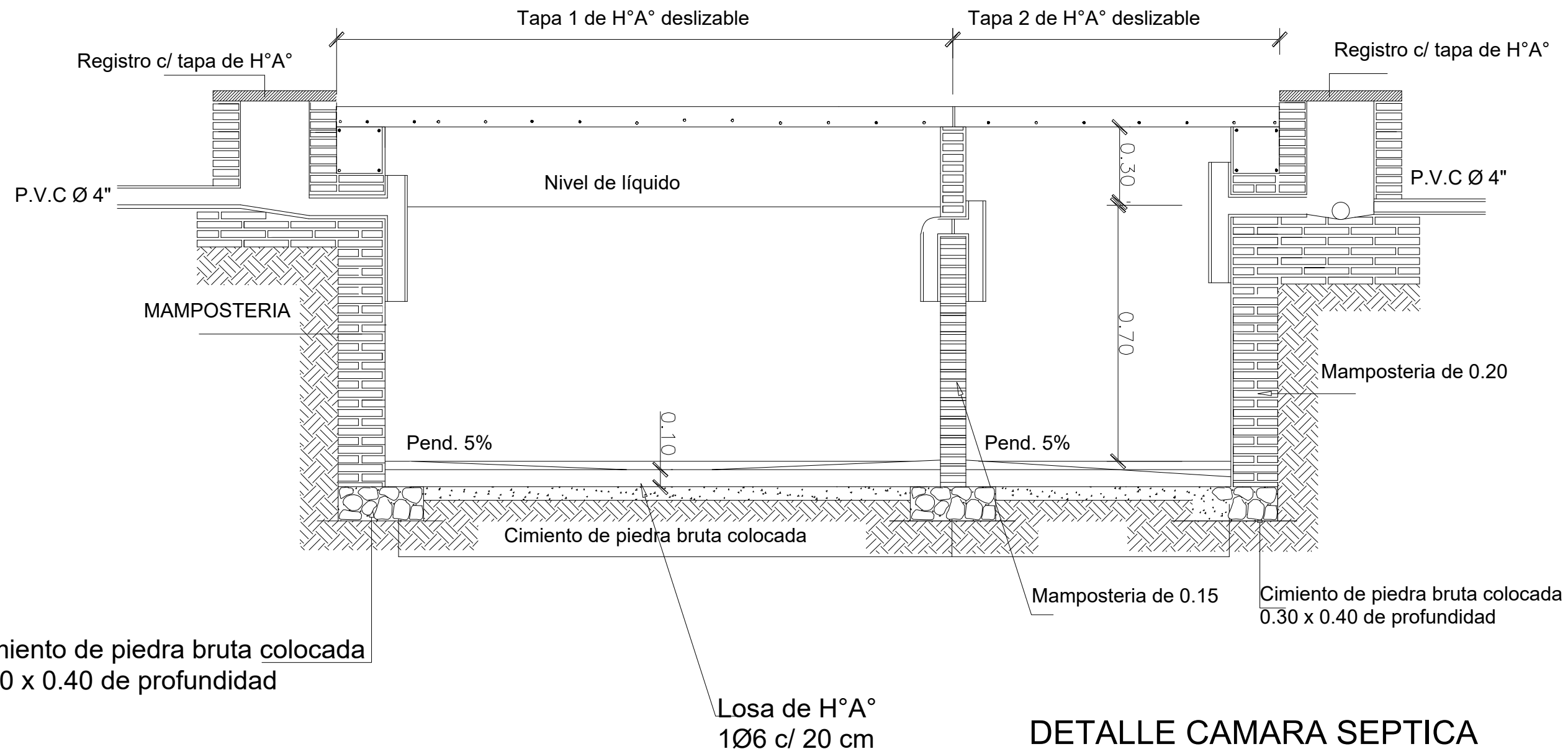
CONSTRUCCION DE SANITARIOS SEXADOS
Y DE DOCENTES

LAMINA

N°

A

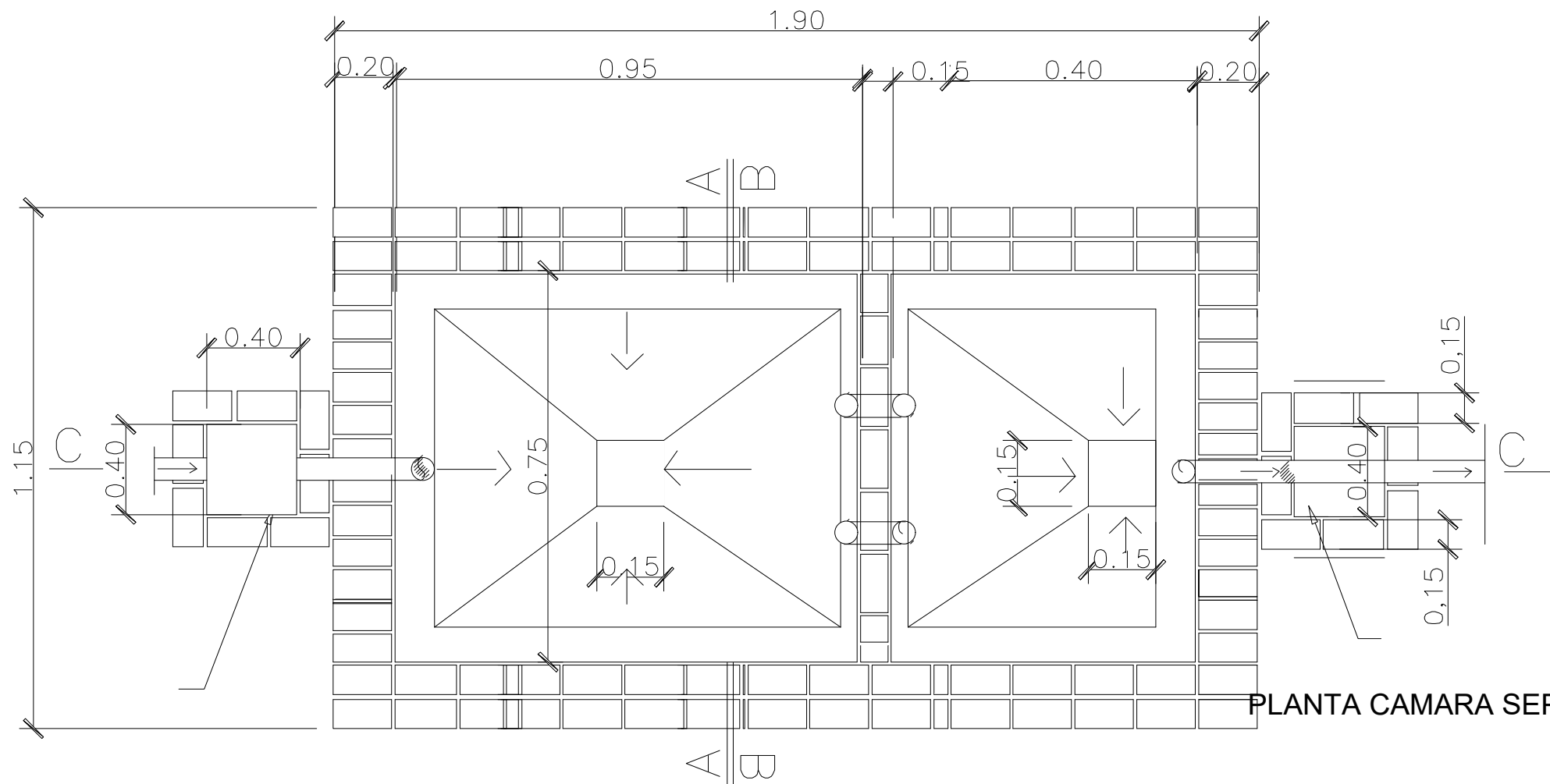
B



DETALLE CAMARA SEPTICA

[Handwritten Signature]
 Arq. Roddy Brian Duette Petterson
 Reg. Prof. M.O.P.C. N° 3.278

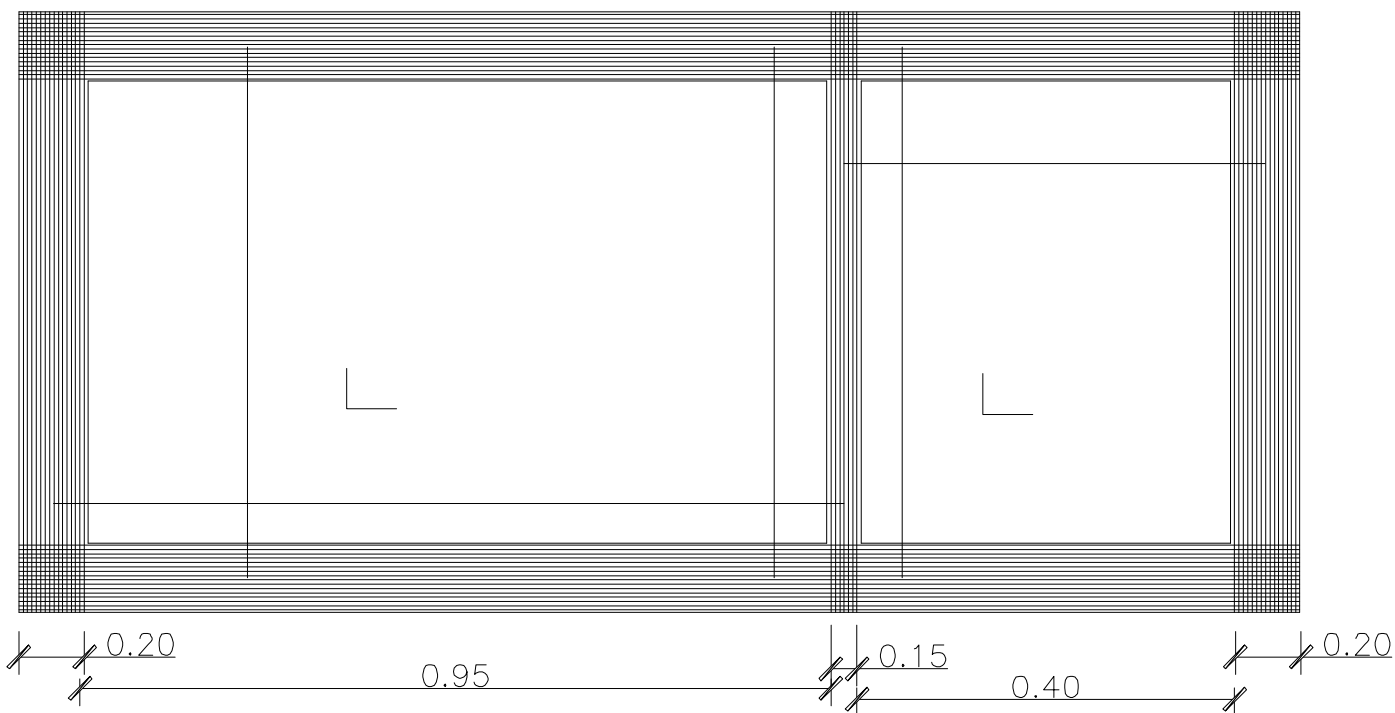
 <p>MUNICIPALIDAD DE FRAM DEPARTAMENTO DE ITAPÚA Capital Nacional del Desarrollo</p>		
<p>PROYECTISTA</p>  <p>ARQUITECTURA CONSTRUCCIÓN del Arq. Roddy Brian Duette Petterson</p>	<p>MEJORAMIENTO DE INFRAESTRUCTURA EN CENTRO EDUCATIVO</p>	<p>LAMINA</p> <p>N°</p>
	<p>CONSTRUCCION DE SANITARIOS SEXADOS Y DE DOCENTES</p>	



PLANTA CAMARA SEPTICA

Tapa de H°A° deslizable.

Tapa 2 de H°A° deslizable.



[Handwritten Signature]
 Arq. Roddy Brian Duette Petterson
 Reg. Prof. M.O.P.C. N° 3.278



MUNICIPALIDAD DE FRAM
DEPARTAMENTO DE ITAPÚA

Capital Nacional del Desarrollo

PROYECTISTA

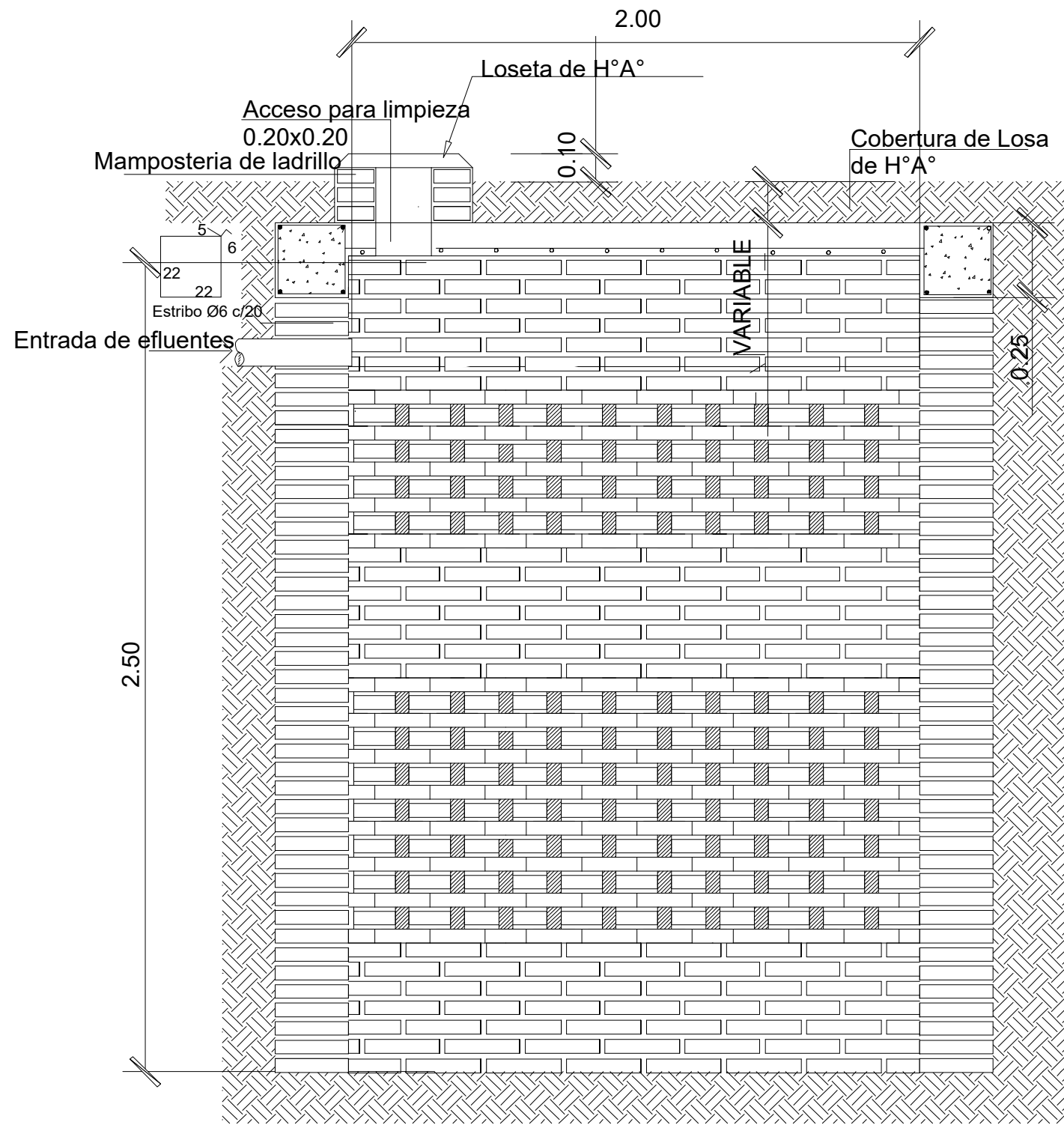


**MEJORAMIENTO DE INFRAESTRUCTURA
 EN CENTRO EDUCATIVO**

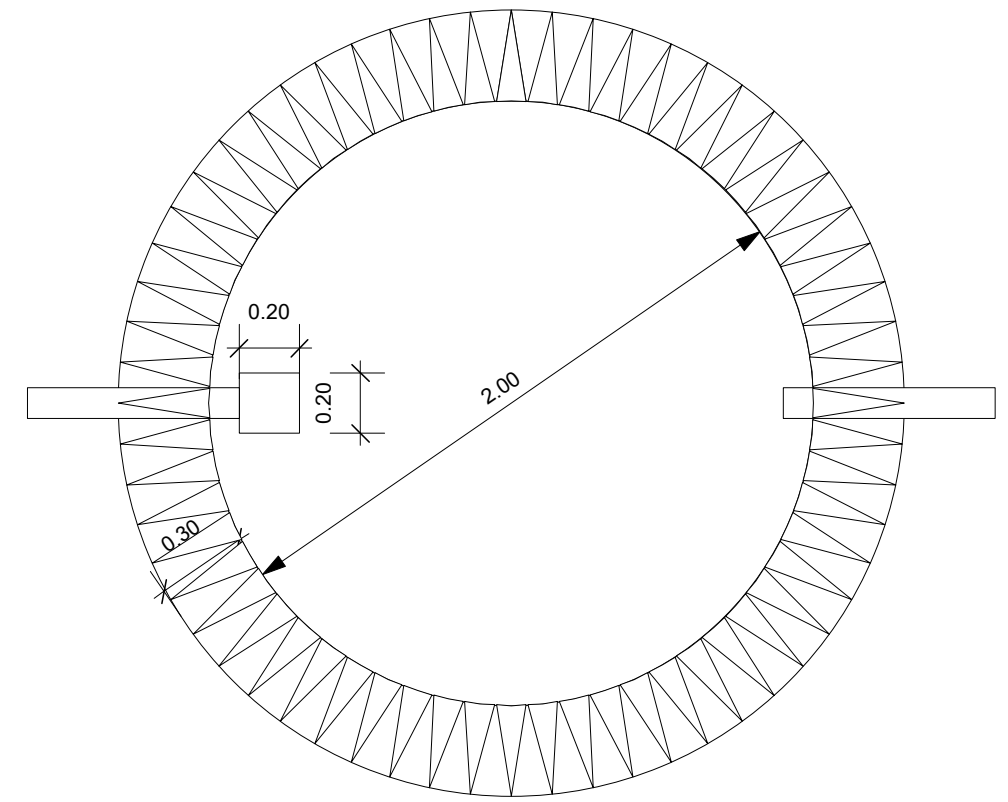
CONSTRUCCION DE SANITARIOS SEXADOS
 Y DE DOCENTES

LAMINA

N°



POZO ABSORVENTE
DETALLE CONSTRUCTIVO



Planta de pozo absorbente

[Handwritten Signature]
Arq. Roddy Brian Duette Petterson
Reg. Prof. M.O.P.C. N° 3.278

 <p>MUNICIPALIDAD DE FRAM DEPARTAMENTO DE ITAPÚA</p> <p>Capital Nacional del Desarrollo</p>		
<p>PROYECTISTA</p>  <p>ARQUITECTURA CONSTRUCCIÓN del Arq. Roddy Brian Duette Petterson</p>	<p>MEJORAMIENTO DE INFRAESTRUCTURA EN CENTRO EDUCATIVO</p>	<p>LAMINA</p> <p>N°</p>
	<p>CONSTRUCCION DE SANITARIOS SEXADOS Y DE DOCENTES</p>	