

REFERENCIAS

- | | |
|------------------------------------|---------------------|
| 01- 8 AULAS DIRECCION Y SECRETARIA | 09- ACCESO LATERAL |
| 02- SS.HH A REPARAR | 10- AULAS |
| 03- SS.HH A REPARAR | 11- TINGLADO |
| 04- AULAS EN PB Y PA | 12- AULAS |
| 05- PRE-ESCOLAR | 13- AULAS |
| 06- GALERIA | 14- AULAS Y CANTINA |
| 07- AULAS | 15- SS.HH |
| 08- DEPOSITO | |

PLANTA UBICACION
ESC:.....1:750

Emilio J. Walder
Prof. Arq. Emilio J. Walder S.
Reg. M.G.P.C. 1269

Arq. EMILIO J. WALDER

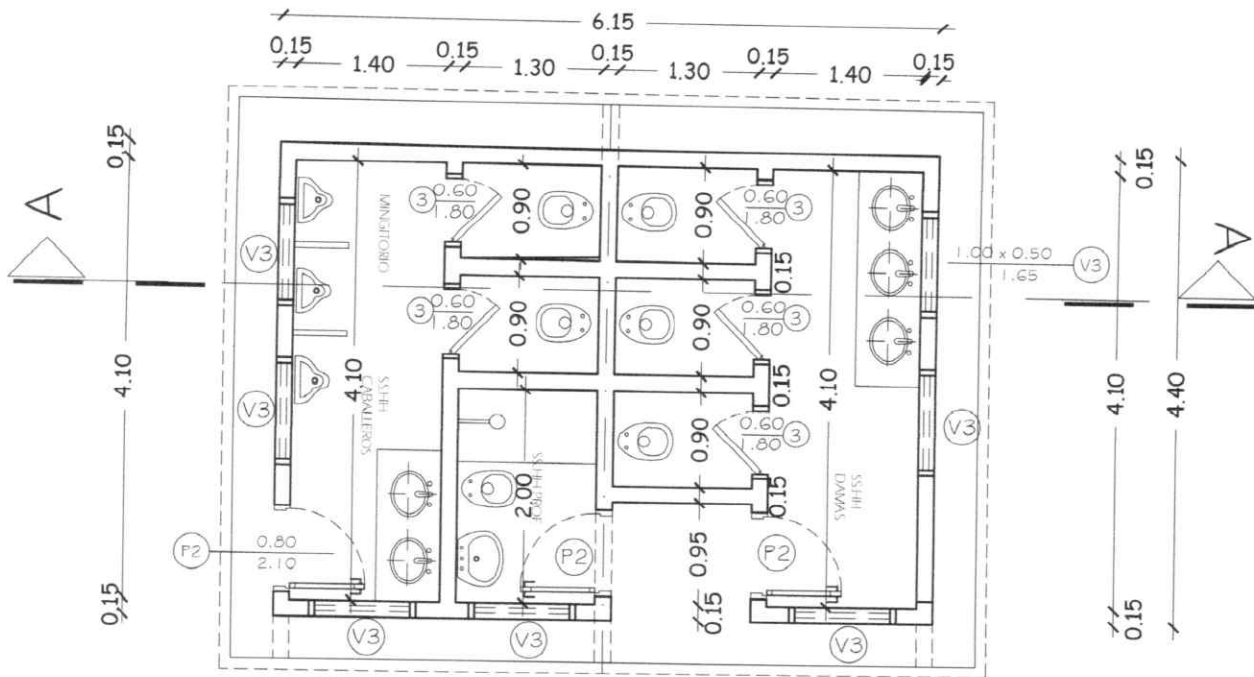
MUNICIPALIDAD DE J.E.ESTIGARRIBIA

BARRIO CENTRO

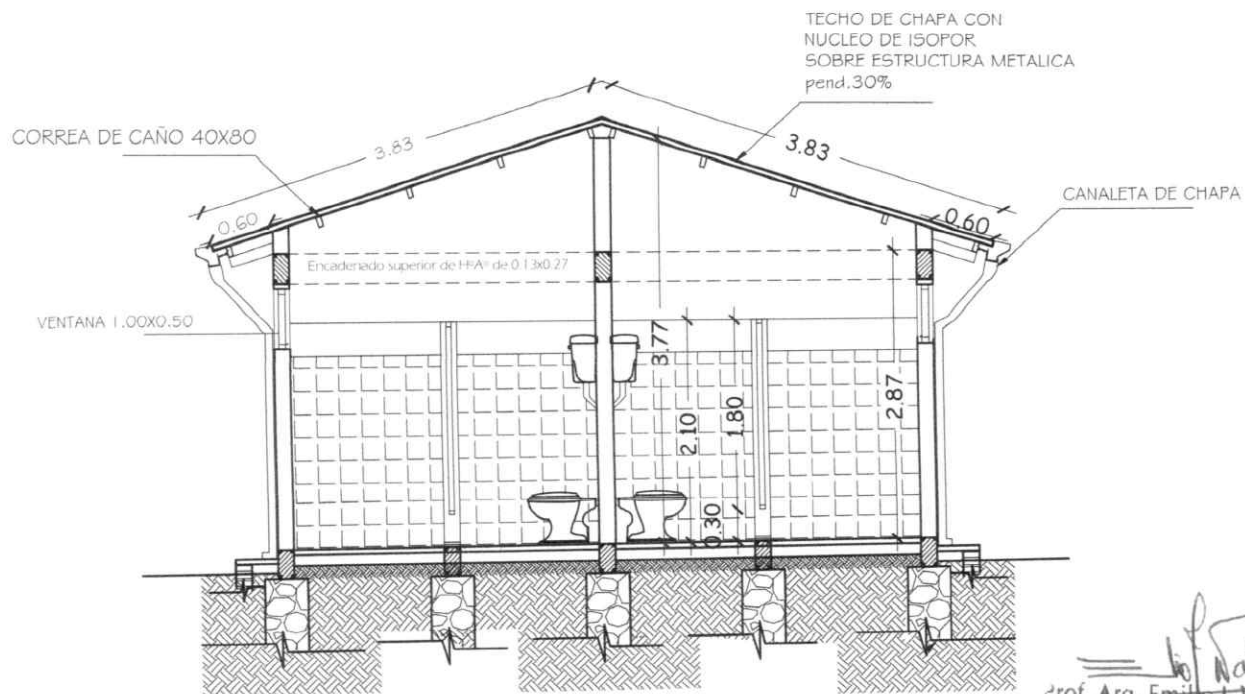
ESC.BAS:727 CRISTO REY

OBRA: DOS SSHH A REPARAR

A1



PLANTA ARQUITECTONICA



CORTE A-A

Prof. Arq. Emilio J. Walder S.
 Reg. M.O.P.C. 1269

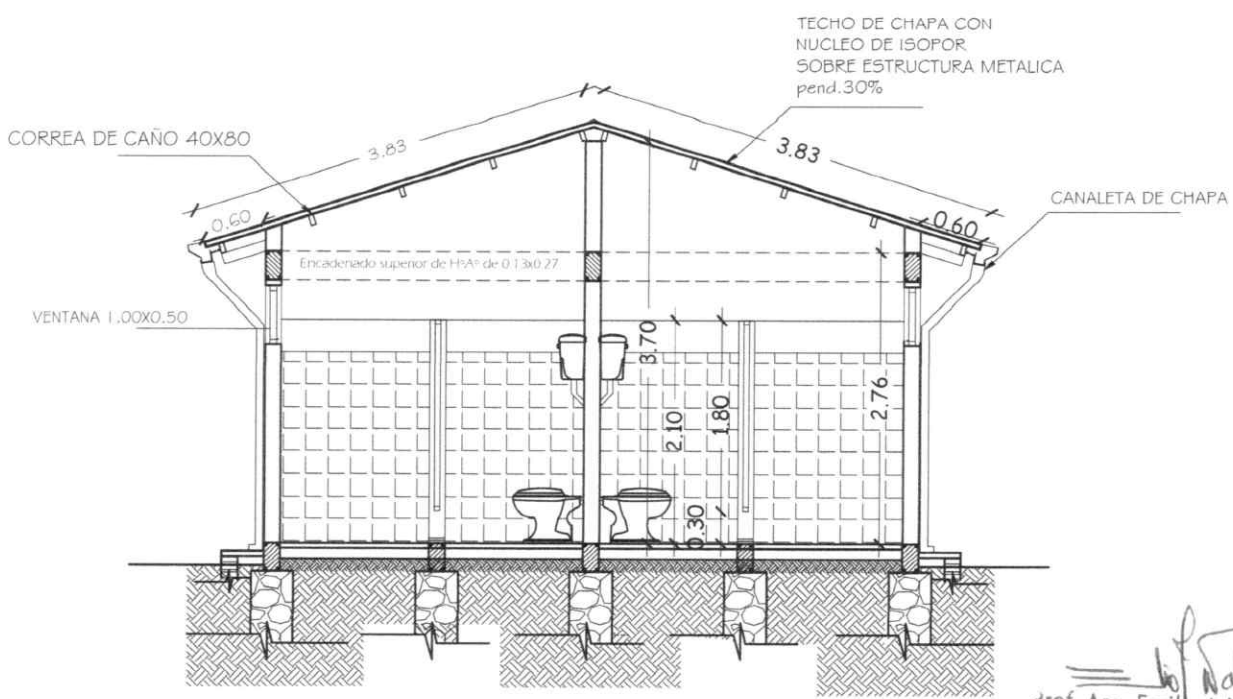
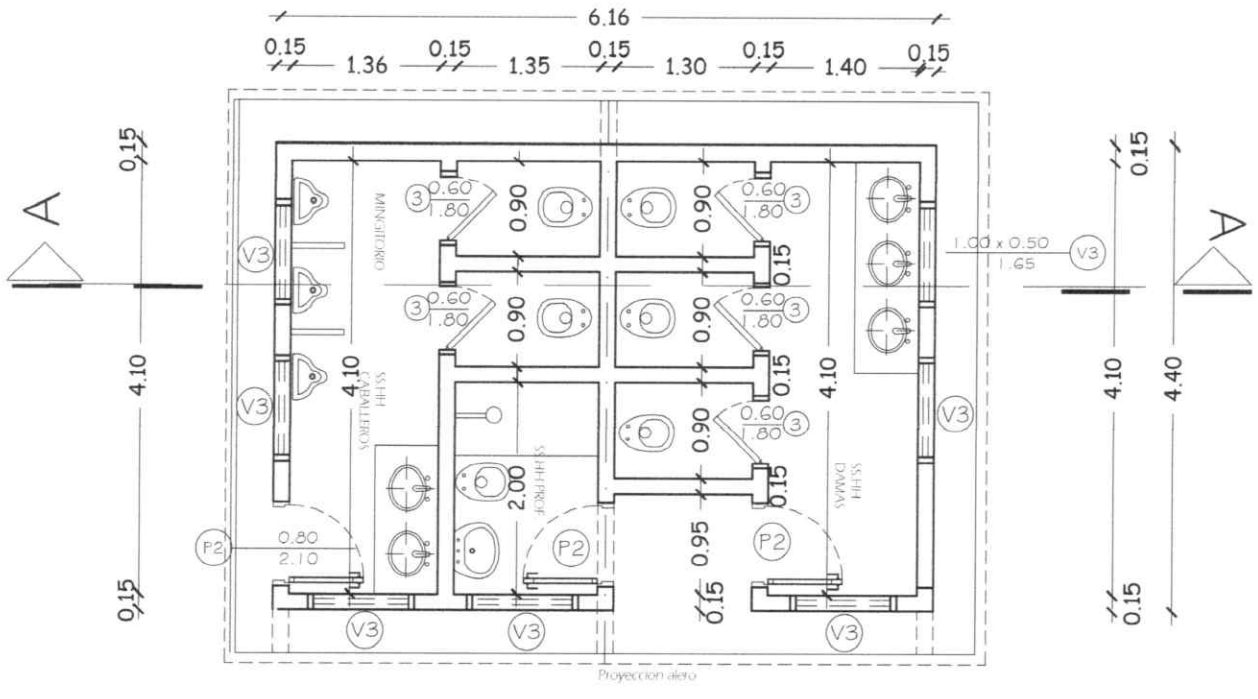
MUNICIPALIDAD DE J.E. ESTIGARRIBIA

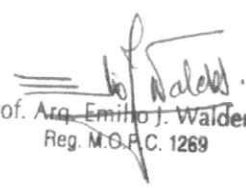
BARRIO CENTRO

ESC. BAS: 727 CRISTO REY

OBRA: DOS SSHH A REPARAR

A2




 Prof. Arq. Emilio J. Walder S.
 Reg. M.O.P.C. 1269

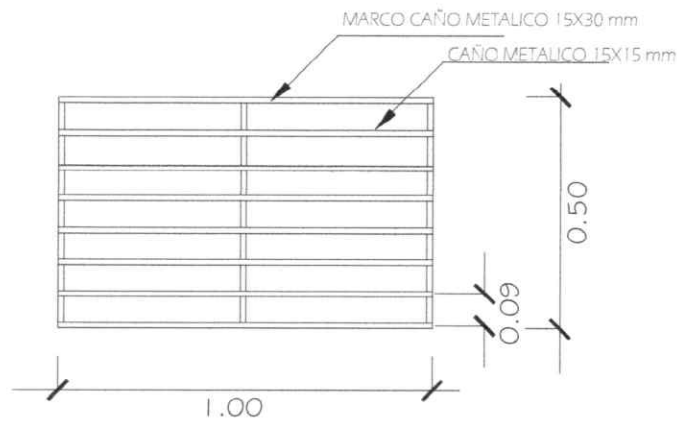
MUNICIPALIDAD DE J.E.ESTIGARRIBIA

BARRIO CENTRO

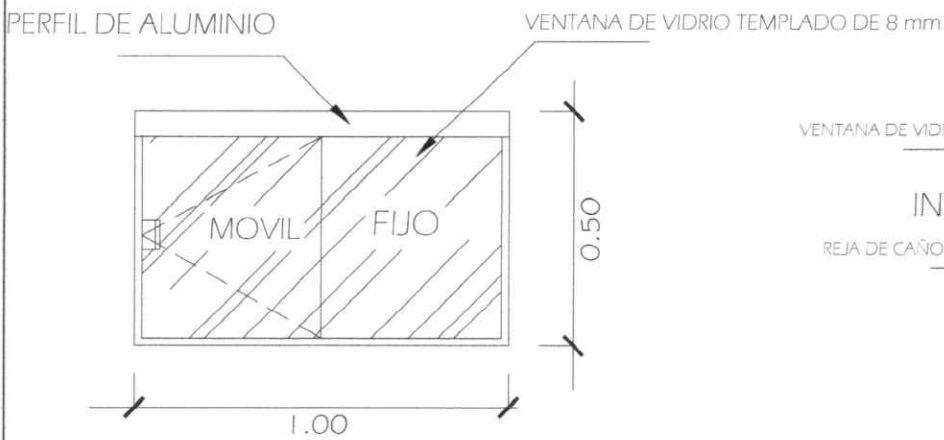
ESC.BAS:727 CRISTO REY

OBRA: DOS SSHH A REPARAR

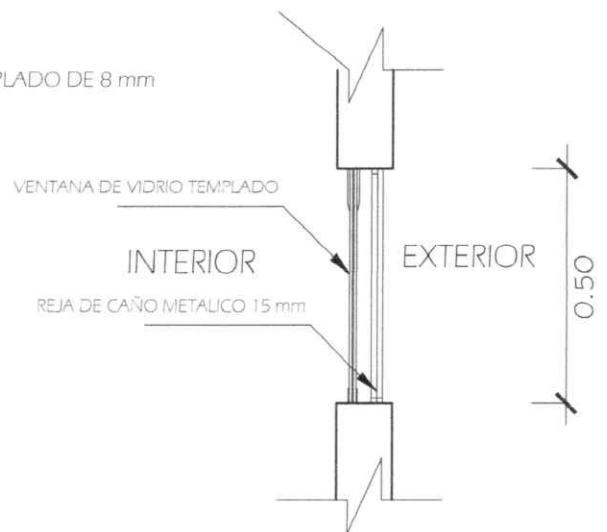
A3



DETALLE DE REJA METALICA



DETALLE DE VENTANA



CORTE DE VENTANA

DETALLE DE VENTANA - (V3)

Emilio J. Walder S.
 prof. Arq. Emilio J. Walder S.
 Reg. M.G.P.C. 1269

MUNICIPALIDAD DE J.E.ESTIGARRIBIA

BARRIO CENTRO

ESC.BAS:727 CRISTO REY

OBRA: DOS SSHH A REPARAR

A4