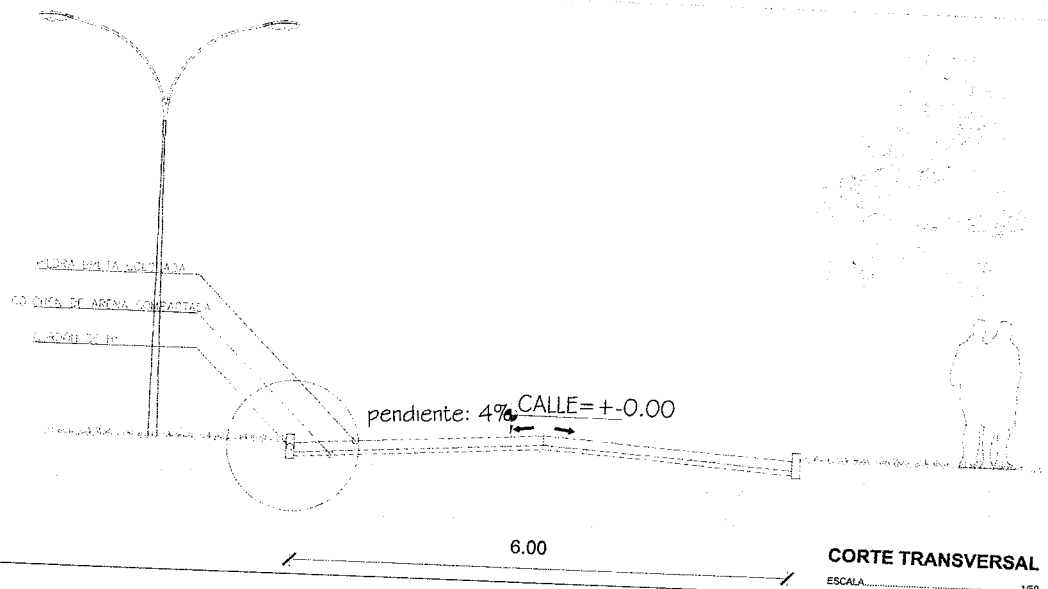
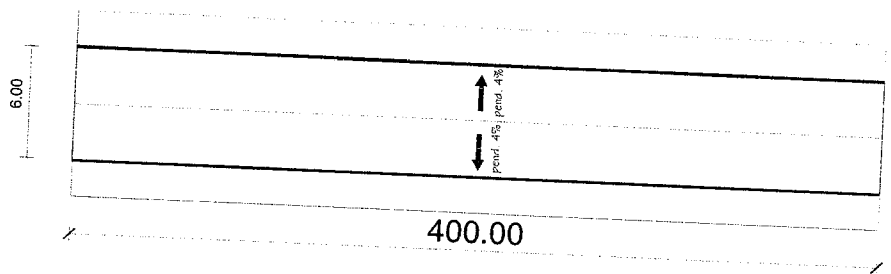
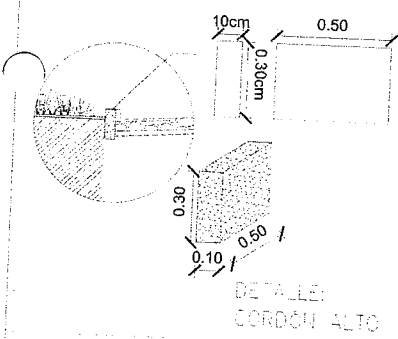


# PROYECTO DE EMPEDRADO



## PLANTA DE LOCALIZACIÓN

Coordenadas:  
 INICIO: 25°24'31.57"S 57°22'8.31"O  
 FIN: 25°24'31.74"S 57°22'22.60"O



# PROYECTO DE EMPEDRADO

CALLE: PÚBLICA EXISTENTE

EXP. N°:

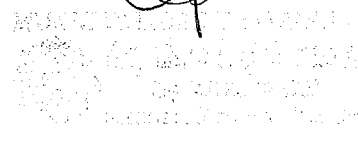
COMISIÓN:

REALIZADO POR:

RECIBIDO POR:

LUGAR: HUGUA POTI  
 DISTRITO: ITAUGUÁ  
 LONGITUD DEL TRAMO: 600.00 m  
 ANCHO DE LA CALZADA: 6.00 m  
 CORDÓN: 50 X 30 X 10 Cm  
 SUPERF. TOTAL: 3600.00 m<sup>2</sup>

*Handwritten signature*



# PROYECTO DE EMPEDRADO

B° SANTA LIBRADA

116X7M

### Legenda

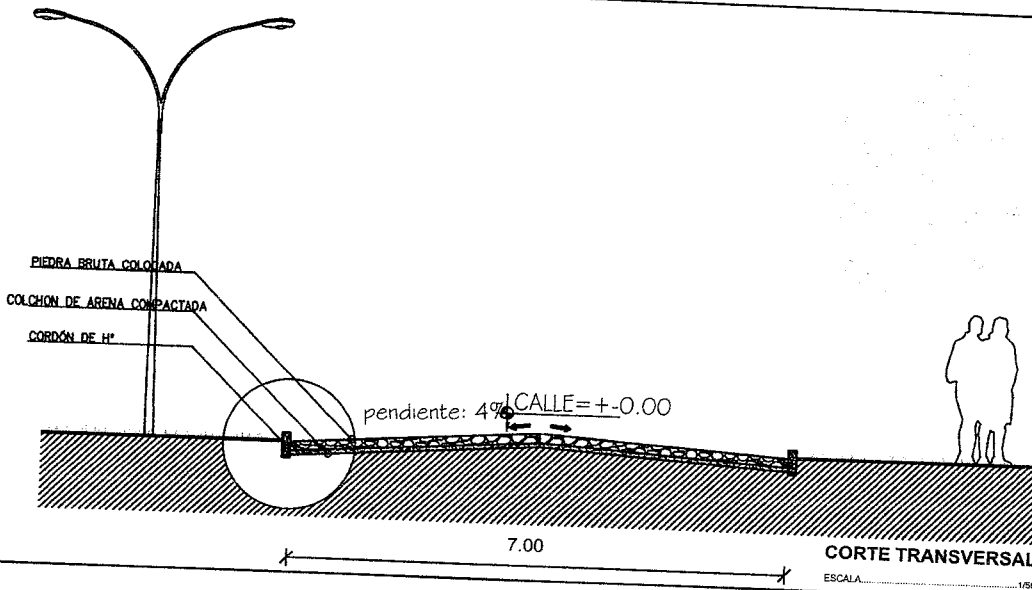
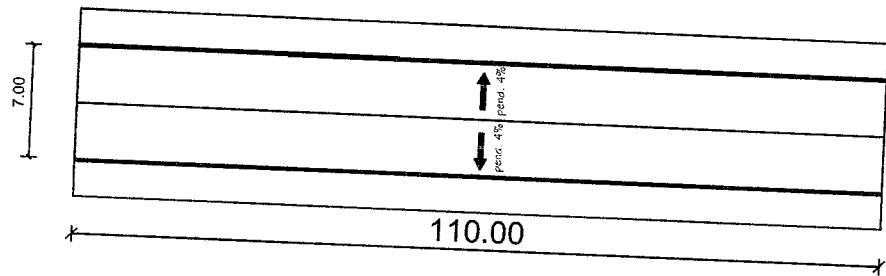
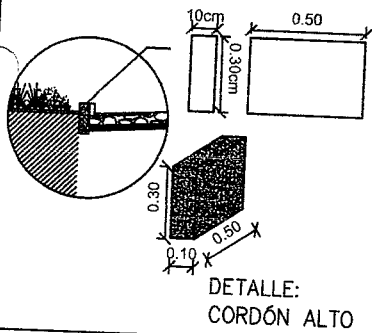
- Caseros Itaugua
- Colegio Santa Librada
- Delicias creativa
- Elemento 1
- Elemento 2
- Elemento 3
- Ruta sin título
- Ruta sin título
- Ruta sin título
- Ruta sin título

### PLANTA DE LOCALIZACIÓN

Coordenadas:

INICIO: 25°22'15.02"S 57°23'18.51"O  
 FIN: 25°22'14.16"S 57°23'22.30"O

Google Earth



# PROYECTO DE EMPEDRADO

CALLE: Calle Bolivia-Escuela Santa Librada

EXP. N°:

RESPONSABLE: MUNICIPALIDAD DE ITAUGUÁ

REALIZADO POR:

RECIBIDO POR:

LUGAR: B° SANTA LIBRADA

DISTRITO: ITAUGUÁ

LONGITUD DEL TRAMO: 110.00 m

ANCHO DE LA CALZADA: 7.00 m

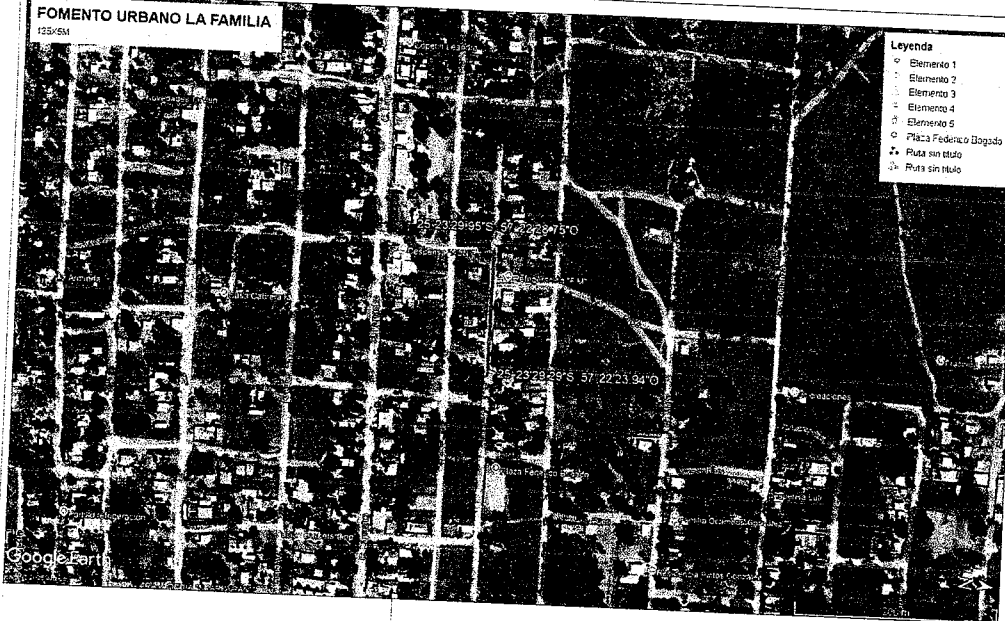
CORDÓN: 50 X 30 X 10 Cm

SUPERF. TOTAL: 770.00 m<sup>2</sup>

*Handwritten signature*

# PROYECTO DE EMPEDRADO

FOMENTO URBANO LA FAMILIA  
1252/5M

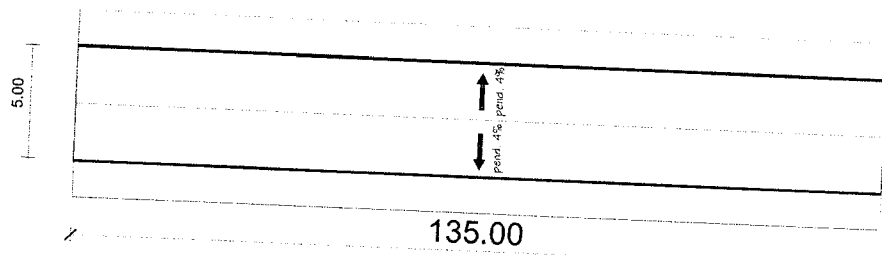
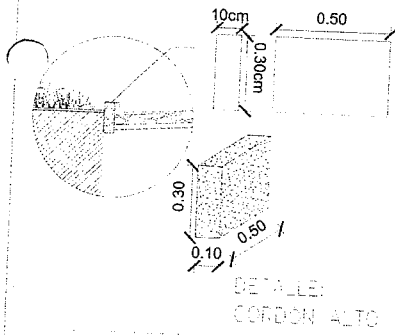


- Leyenda**
- Elemento 1
  - Elemento 2
  - Elemento 3
  - Elemento 4
  - Elemento 5
  - Plaza Federico Elgueta
  - Plaza sin título
  - Plaza sin título

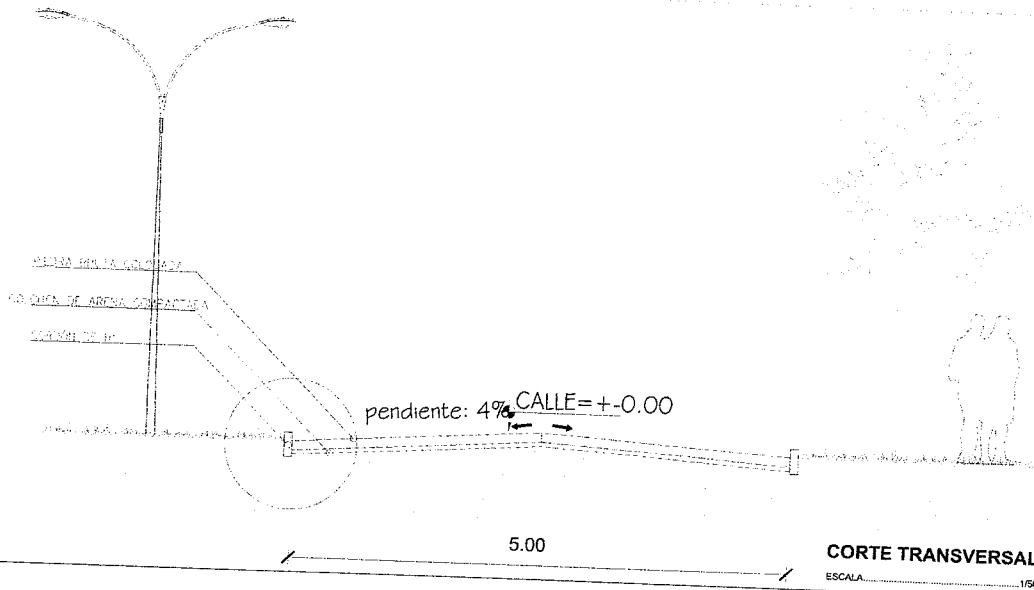
## PLANTA DE LOCALIZACIÓN

Coordenadas:

INICIO: 25°23'29.95"S 57°22'26.75"O  
FIN: 25°23'29.29"S 57°22'23.94"O



## PLANTA DE LA CALLE



# PROYECTO DE EMPEDRADO

CALLE: Sin nombre TRAMO 1

EXP. N°:

COMISIÓN: FOMENTO URBANO LA FAMILIA

REALIZADO POR:

RECIBIDO POR:

LUGAR: MBOKAJATY DEL SUR

DISTRITO: ITAUGUÁ

LONGITUD DEL TRAMO: 135.00 m

ANCHO DE LA CALZADA: 5.00 m

CORDÓN: 50 X 30 X 10 Cm

SUPERF. TOTAL: 675.00 m<sup>2</sup>

# PROYECTO DE EMPEDRADO

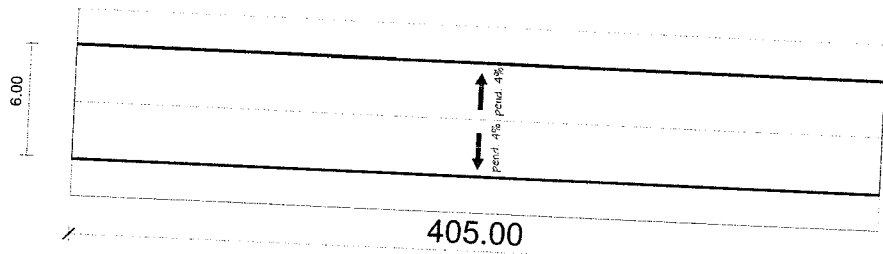
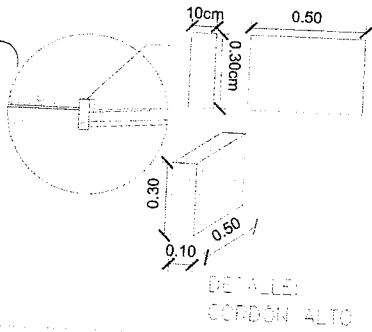
COMISIÓN VECINAL MBARETE



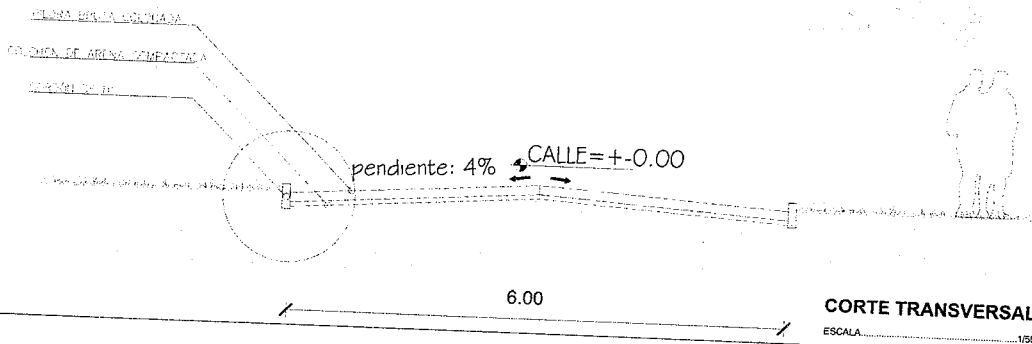
PLANTA DE LOCALIZACION

Coordenadas:

INICIO: 25°23'8.84\"S 57°23'44.59\"O  
FIN: 25°23'7.50\"S 57°23'55.52\"O



PLANTA DE LA CALLE



# PROYECTO DE EMPEDRADO

CALLE: Pública existente

EXP. N°:

RESPONSABLE: MUNICIPALIDAD DE ITAUGUÁ

COMISIÓN: MBARETE

REALIZADO POR:

RECIBIDO POR:

LUGAR: MBOI'Y SUR B° SAGRADA FAMILIA

DISTRITO: ITAUGUÁ

LONGITUD DEL TRAMO: 405.00 m

ANCHO DE LA CALZADA: 6.00 m

CORDÓN: 50 X 30 X 10 Cm

SUPERF. TOTAL: 2430.00 m<sup>2</sup>

*[Handwritten signature]*

MUNICIPALIDAD DE ITAUGUÁ  
SECRETARÍA DE OBRAS PÚBLICAS  
DIRECCIÓN DE OBRAS PÚBLICAS  
DIRECCIÓN DE EMPEDRADO