

**LISTADO DE PLANOS**

FOLIO	COD	ESCALA	DESCRIPCIÓN
<b>PROYECTO</b>			
1	ARQ 1.1	100	ÁREA DE JUEGOS PARA NIÑOS - PLANTA/CORTE TIPO
2	ARQ 1.2	250	ÁREA DE GIMNASIA - PLANTA/CORTE TIPO
<b>DETALLES</b>			
3	DET 1.1	50/SE	MANGRULLO DOBLE
4	DET 1.2	50/SE	PÓRTICO TRIPLE INTEGRADOR
5	DET 1.3	50/SE	TREPADOR RECTO
6	DET 1.4	50/SE	SUBE Y BAJA SIMPLE
7	DET 1.5	50/SE	CALESITA DE ROTOMOLDEO
8	DET 2.1	50/SE	BARRAS PARALELAS
9	DET 2.2	50/SE	BANCO ABDOMINALES
10	DET 2.3	50/SE	DORSALERA SIMPLE
11	DET 2.4	50/SE	CAMINADOR SIMPLE
12	DET 2.5	50/SE	BICILETA FIJA

*PA Macuost*  
Arq. María José Marecos  
Coordinadora de Proyectos  
Urbano Arquitectónico  
Unidad Ejecutora de Proyectos

Arq. Rossana Gómez de la Fuente  
Coordinadora de la Unidad  
Ejecutora de Proyectos

Sube y baja simple

Calesita de rotomoldeo

Trepador recto

Cordón prefabricado

Base espacial doble

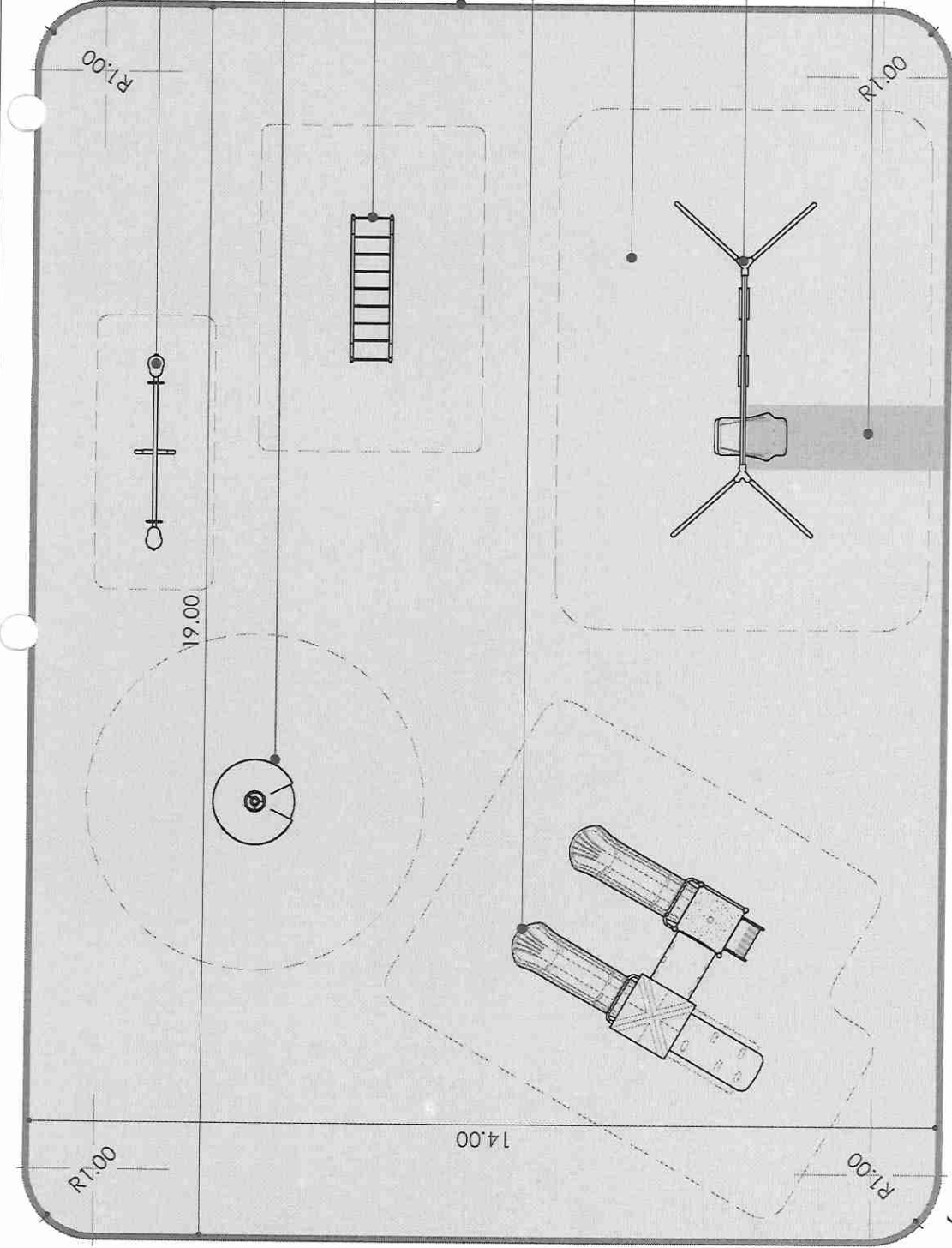
Arena lavada

Pórtico integrador triple

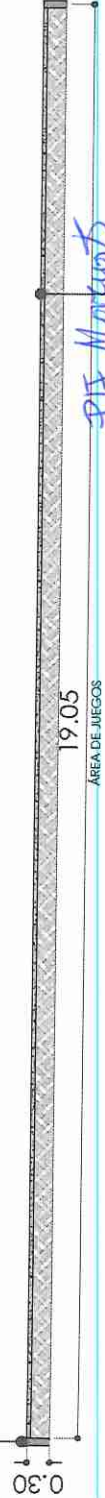
Caminero de hormigón

Caminero

Cordón prefabricado de hormigón armado  
de 0,30 x 0,40 x 0,10 m



ÁREA DE JUEGOS PARA NIÑOS - PLANTA TIPO  
1/100



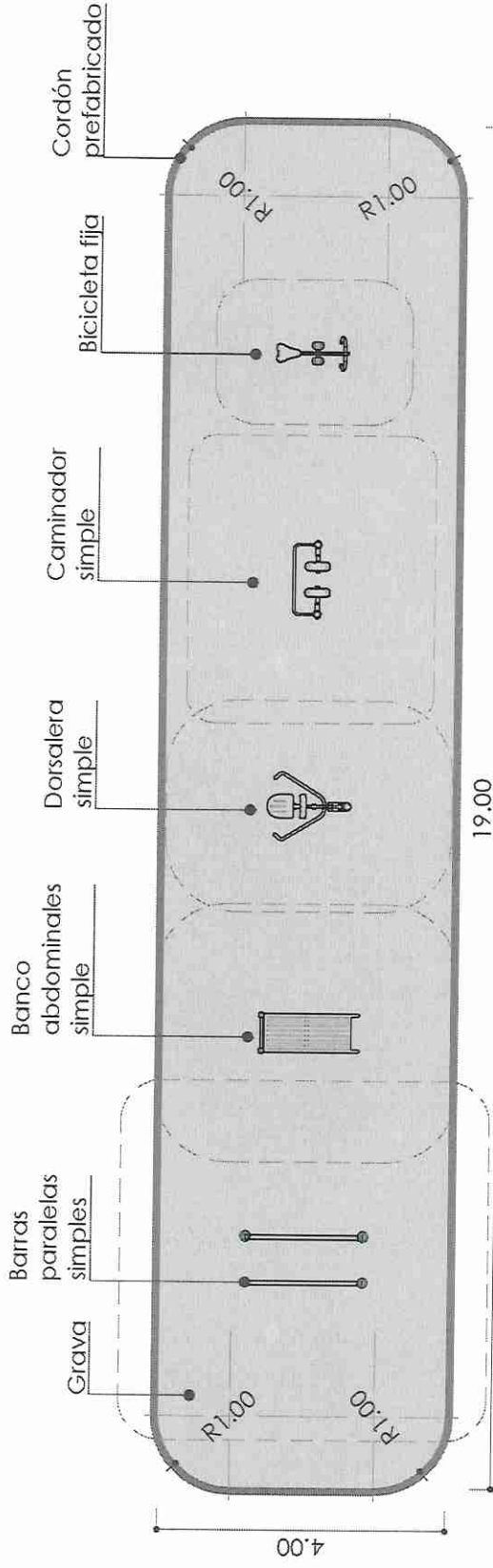
ÁREA DE JUEGOS PARA NIÑOS - CORTE TIPO  
1/100

Arq. María José Marescos  
Coordinadora de Proyectos  
Urbano Arquitectónico  
Unidad Ejecutora de Proyectos

Arq. Rossana Gómez de la Fuente  
Coordinadora de la Unidad  
Ejecutora de Proyectos

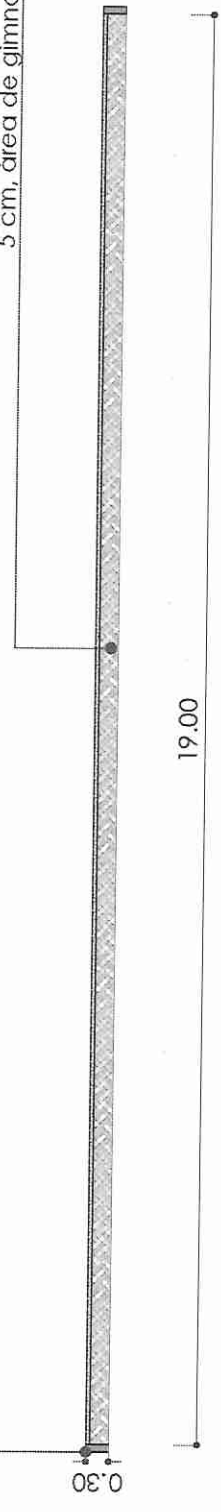
*MJM*

LA IMPLANTACION DE LOS EQUIPAMIENTOS VARIAN SEGUN CASOS. POR ENDE SE COLOCARA DE ACUERDO A CADA PLAZA



ÁREA DE GIMNASIA - PLANTA TIPO  
1/100

Cordón prefabricado de hormigón armado de 0,30 x 0,40 x 0,10 m  
Relleno con grava  
5 cm, área de gimnasia



ÁREA DE GIMNASIA - CORTE TIPO  
1/100

Arq. María José Marecos  
Coordinadora de Proyectos  
Urbano Arquitectónico  
Unidad Ejecutora de Proyectos

Arq. Rissana Gómez de la Fuente  
Coordinadora de la Unidad Ejecutora de Proyectos

5.44

2.64

1.40

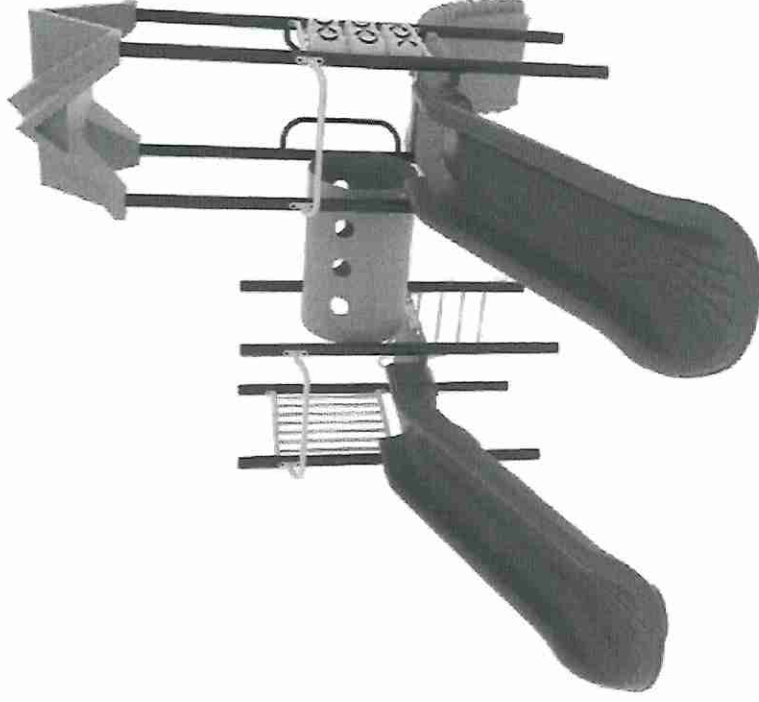
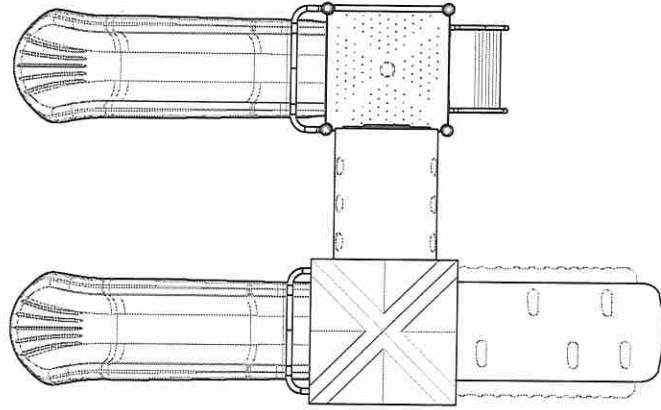
1.40

1.40

7.13

4.33

1.40



UNIDAD EJECUTORA DE PROYECTOS

PROYECTO

Combas Juegos y gimnasio

UBICACIÓN

REFERENCIAS

IDENTIFICACIÓN

SLO|DET 1.1

CONTENIDO ESCALA

DETALLE EQUIPAMIENTO 1\_50

ARCHIVO DWG

SLO\_JUEGOS Y GIMNASIA.3D

PUCAS.3DWG

REVISIÓN

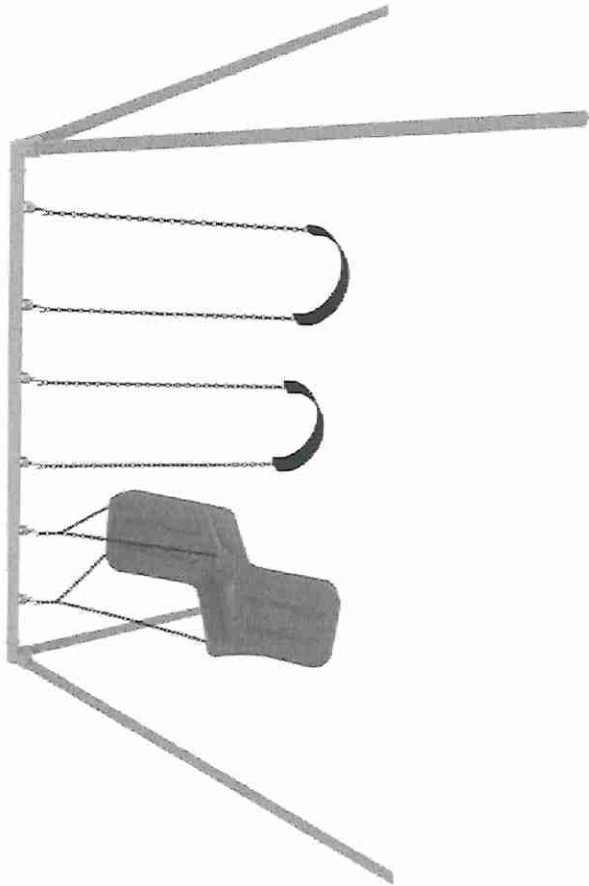
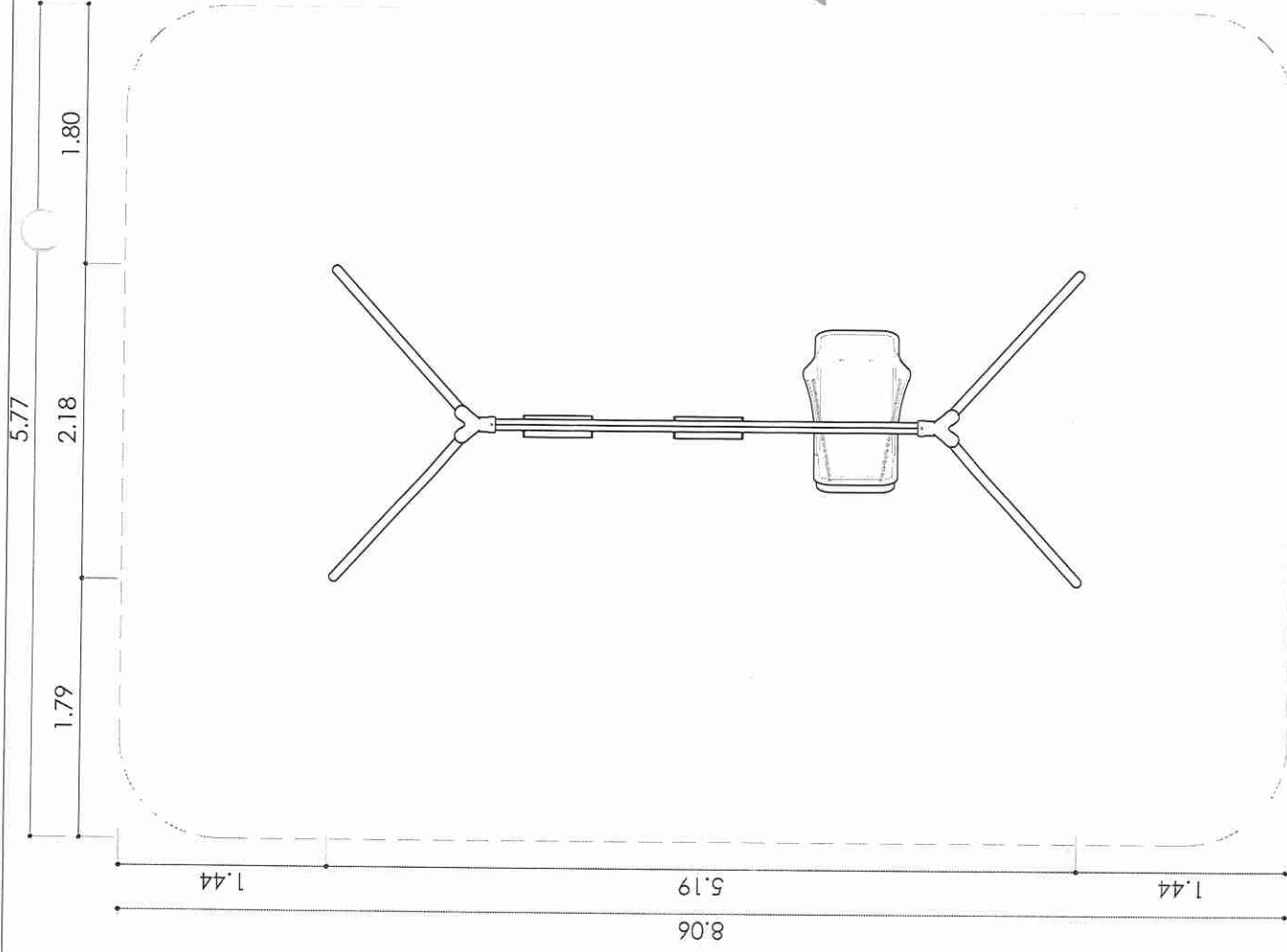
2022/10/11

Arq. Rossana Gómez de la Fuente  
Coordinadora de la Unidad  
Ejecutora de Proyectos

PA Maciel  
Arq. María José Marecos  
Coordinadora de Proyectos  
Urbano Arquitectónico  
Unidad Ejecutora de Proyectos

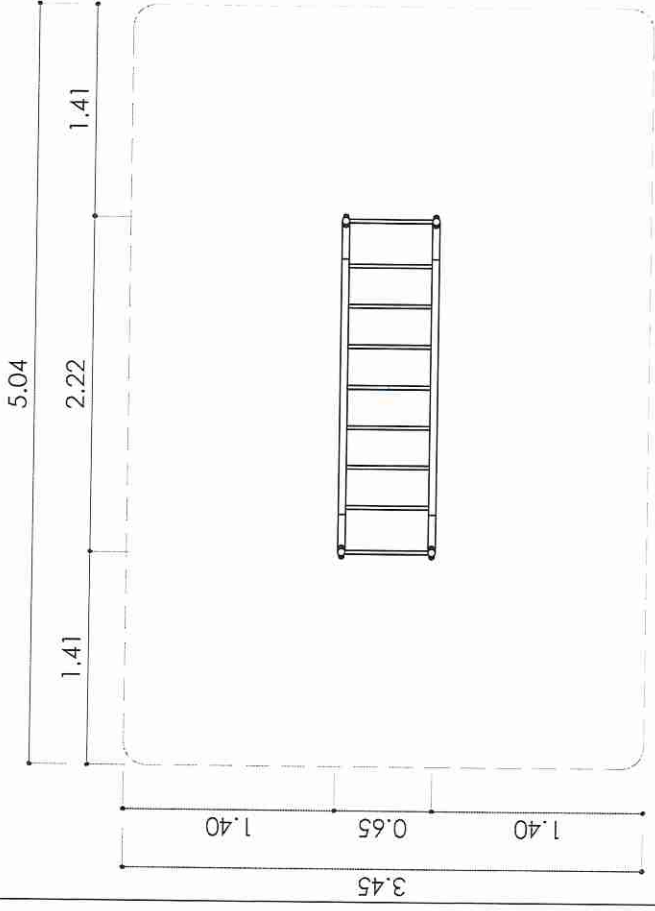
MANGRULLO DOBLE  
1/50

MANGRULLO DOBLE: IMAGEN REFERENCIAL  
S/E



Arq. Rossana Gómez de la Fuente  
Coordinadora de la Unidad  
Ejecutora de Proyectos

*RJ Morales D*  
Arq. María José Marcos  
Coordinadora de Proyectos  
Urbano Arquitectónico  
Unidad Ejecutora de Proyectos

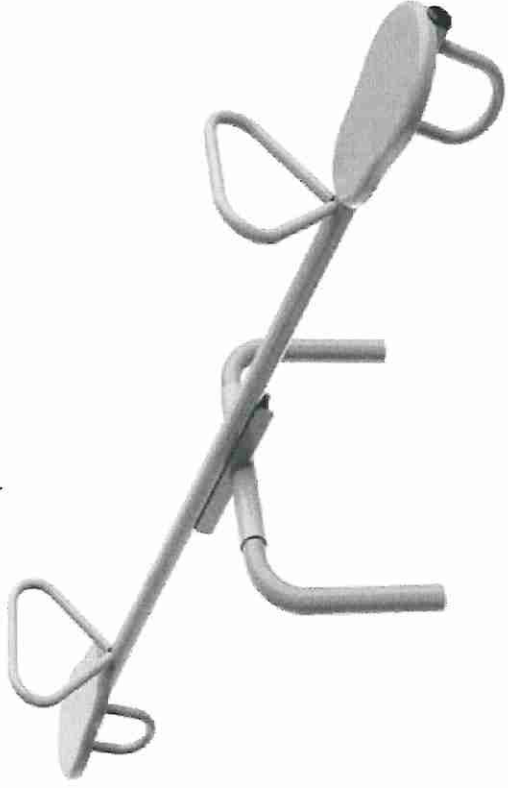
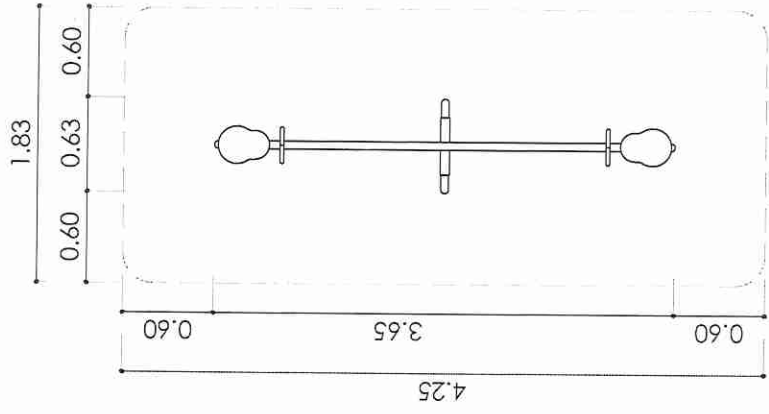


*P.F. Marcos B*  
**Arq. María José Marecos**  
 Coordinadora de Proyectos  
 Urbano Arquitectónico  
 Unidad Ejecutora de Proyectos

**Arq. Rossana Gómez de la Fuente**  
 Coordinadora de la Unidad  
 Ejecutora de Proyectos

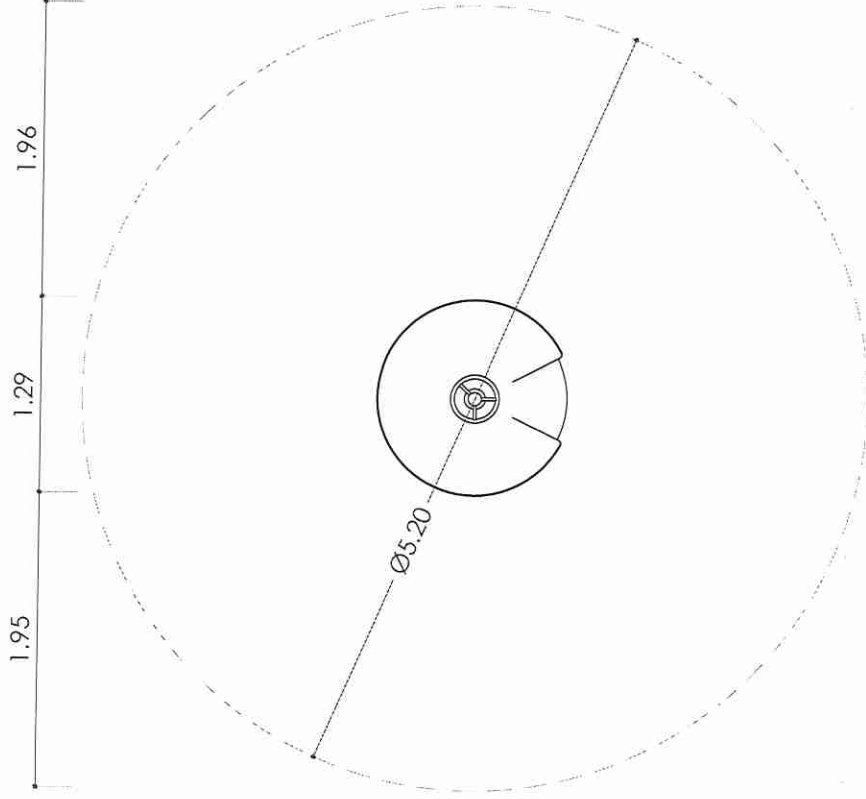
**TREPADOR RECTO**  
 1/50

**TREPADOR RECTO: IMAGEN REFERENCIAL**  
 S/E



*PA. Marcond*  
Arq. María José Marecos  
Coordinadora de Proyectos  
Urbano Arquitectónico  
Unidad Ejecutora de Proyectos

Arq. Rossana Gómez de la Fuente  
Coordinadora de la Unidad  
Ejecutora de Proyectos



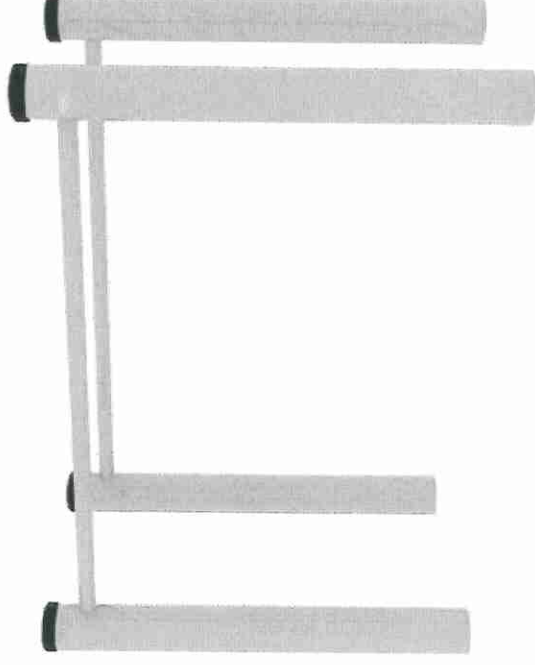
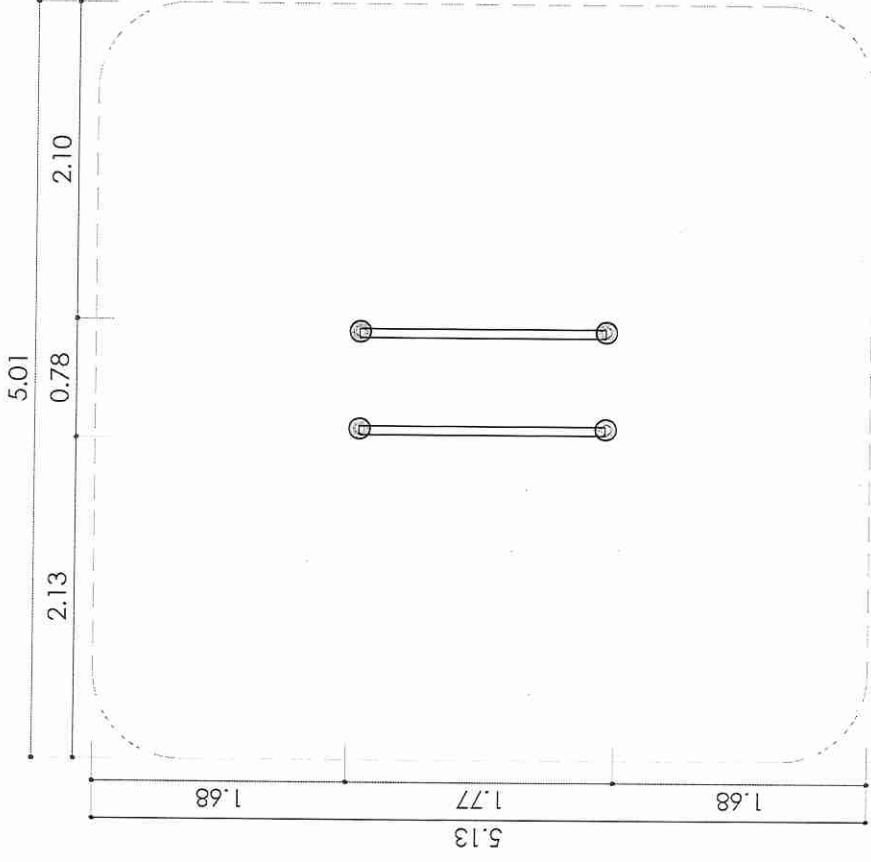
*F.F. Morcuoso*

Arq. María José Marecos  
Coordinadora de Proyectos  
Urbano Arquitectónico  
Unidad Ejecutora de Proyectos

Arq. Rossana Gómez de la Fuente  
Coordinadora de la Unidad  
Ejecutora de Proyectos

CALESITA DE ROTOMOLDEO  
1/50

CALESITA DE ROTOMOLDEO: IMAGEN REFERENCIAL  
S/E

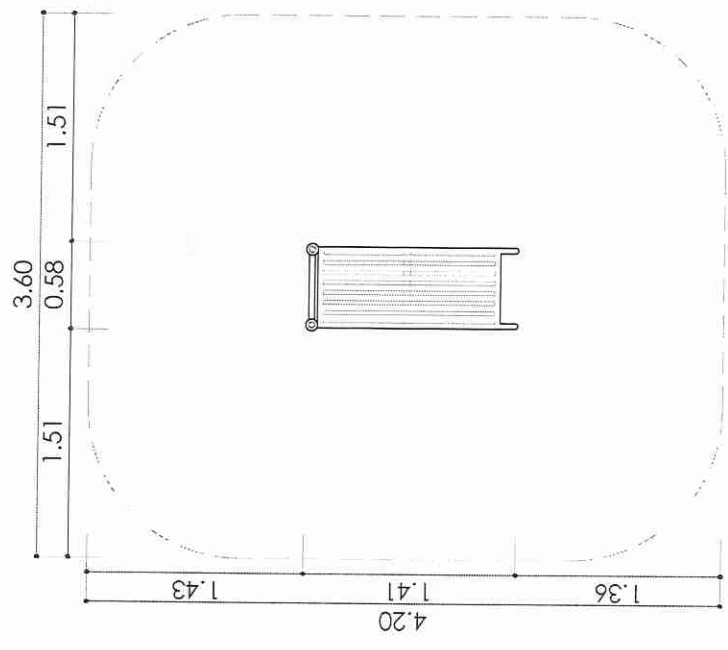


*P.I. Morawski*  
Arq. María José Marecos  
Coordinadora de Proyectos  
Urbano Arquitectónico  
Unidad Ejecutora de Proyectos

Arq. Rossana Gómez de la Fuente  
Coordinadora de la Unidad  
Ejecutora de Proyectos

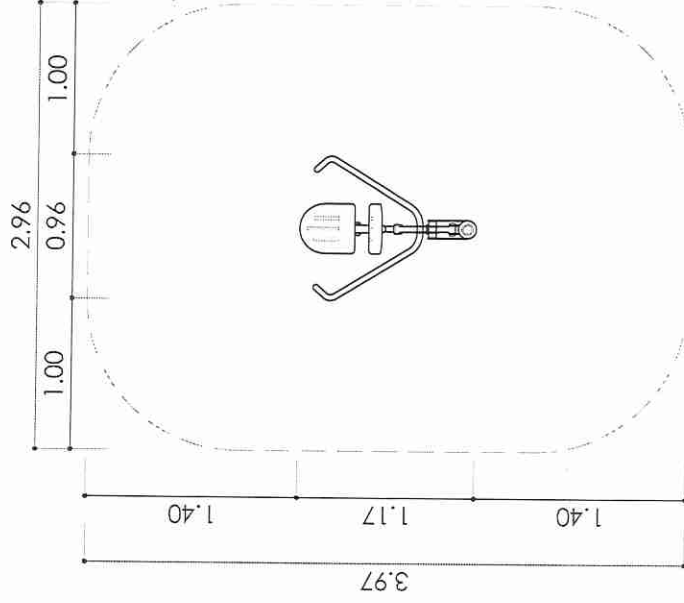
BARRAS PARALELAS  
1/50

BARRAS PARALELAS: IMAGEN REFERENCIAL  
S/E



*P.F. Maraviz*  
**Arq. María José Marecos**  
 Coordinadora de Proyectos  
 Urbano Arquitectónico  
 Unidad Ejecutora de Proyectos

**Arq. Rosanna Gómez de la Fuente**  
 Coordinadora de la Unidad  
 Ejecutora de Proyectos



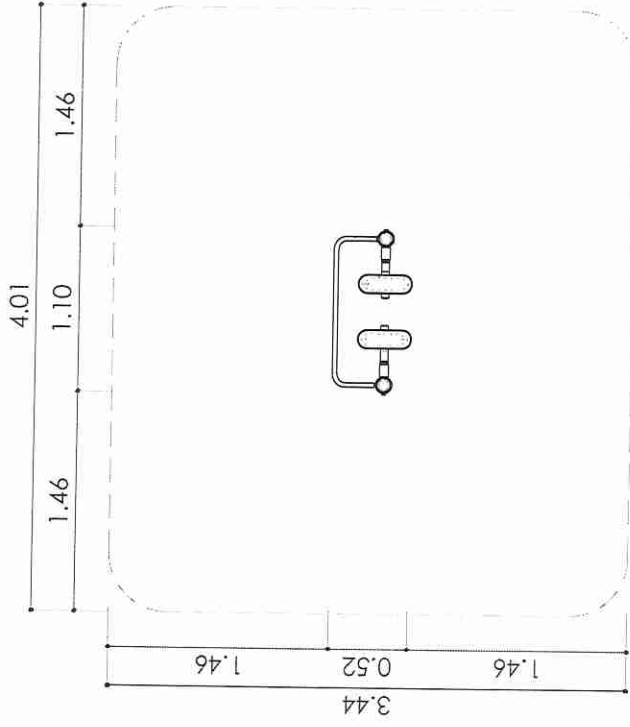
Dorsalera simple

*P.F. Morawski*  
Arq. María José Marecos  
Coordinadora de Proyectos  
Urbano Arquitectónico  
Unidad Ejecutora de Proyectos

Arq. Rossana Gómez de la Fuente  
Coordinadora de la Unidad  
Ejecutora de Proyectos

**DORSALERA SIMPLE**  
1/50

**DORSALERA SIMPLE: IMAGEN REFERENCIAL**  
S/E

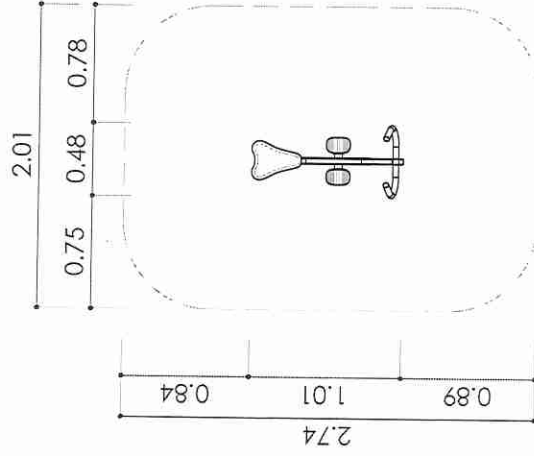
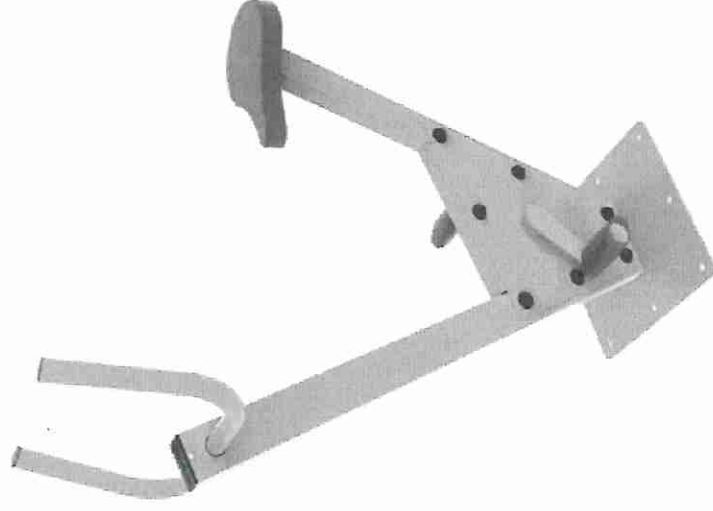


*P.T. Marcoss*  
Arq. María José Marcoss  
Coordinadora de Proyectos  
Urbano Arquitectónico  
Unidad Ejecutora de Proyectos

Arq. Rossana Gómez de la Fuente  
Coordinadora de la Unidad  
Ejecutora de Proyectos

**CAMINADOR SIMPLE**  
1/50

**CAMINADOR SIMPLE: IMAGEN REFERENCIAL**  
S/E



*P.F. Marrocos*

Arq. María José Marecos  
Coordinadora de Proyectos  
Urbano Arquitectónico  
Unidad Ejecutora de Proyectos

Arq. Rossana Gómez de la Fuente  
Coordinadora de la Unidad  
Ejecutora de Proyectos