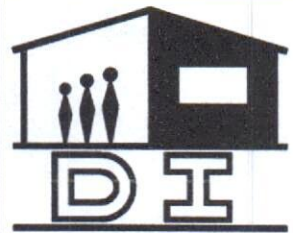


COMEDOR TIPO 1




Ing. Marcus Frutos
Matricula M.O.P.C. 4354

CALLE MAYOR VERA

CALLE MAYOR VERA

ACCESO

COCINA COMEDOR
A CONSTRUIR

CENTRO DE SALUD
DE ISLA PUCU

TINGLADO EXISTENTE

RUTA CIUDAD EUSEBIO AYALA - CARAGUATAY

CALLE 16 OFICIALES

CALLE 16 OFICIALES

PLANTA DE UBICACION

Municipalidad
de Isla Pucu

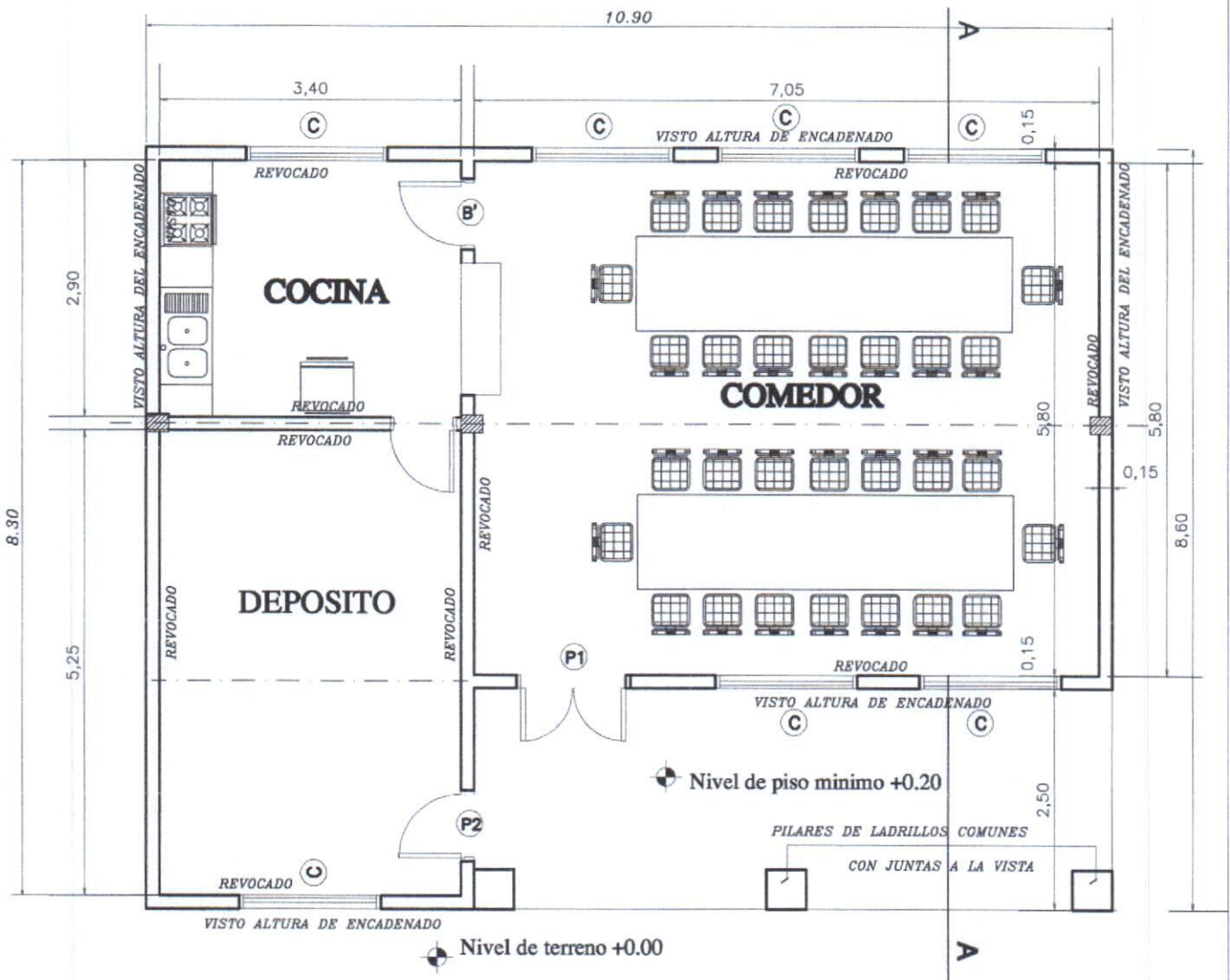
OBRA:
CONSTRUCCION DE COCINA- COMEDOR

UBICACIÓN:
Distrito de Isla Pucú
Colegio Nacional Comandante Victoriano Bernal

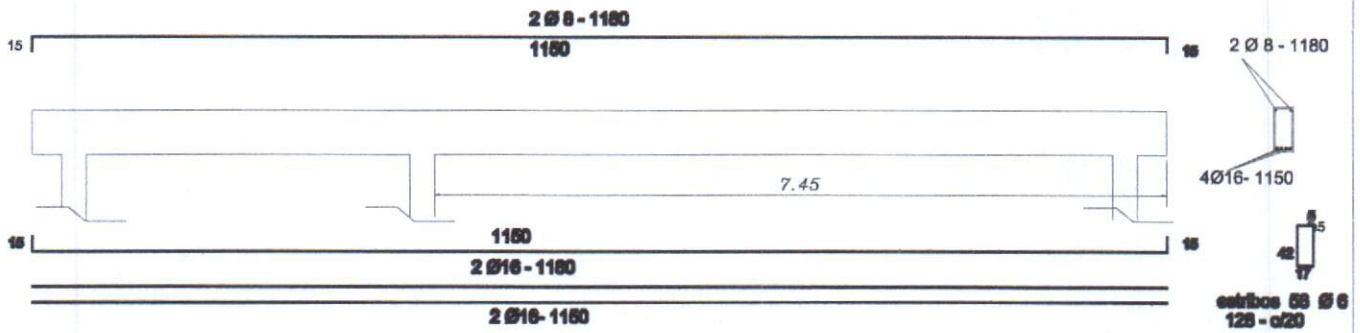
PROFESIONAL: Esc: 1/500
Ing. Marcos Frutos. L - 01



Ing. Marcos Frutos
Matricula M.O.P.C. 4354



PLANTA ----- ESC. 1/75



Viga de H°A° 0.20x0.45

MINISTERIO DE EDUCACION Y CULTURA
DIRECCIÓN DE INFRAESTRUCTURA

Proyecto

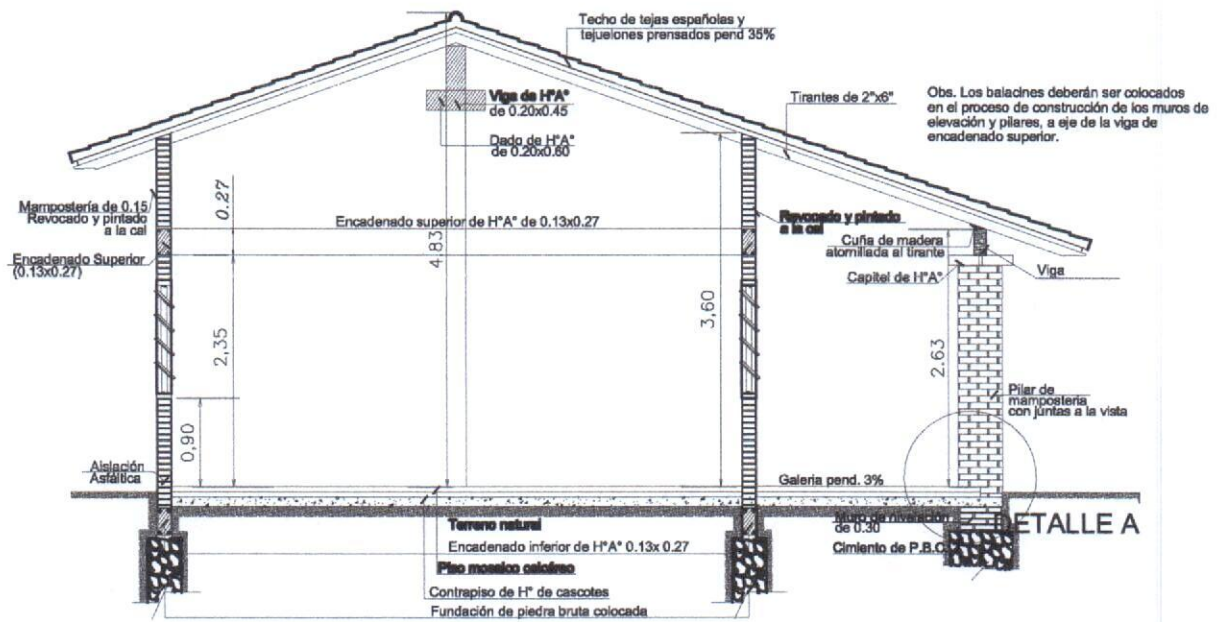
COMEDOR TIPO 1

PLANTA ARQUITECTONICA

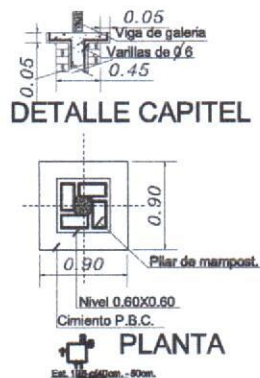
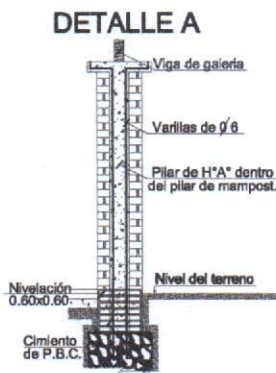
Esc. 1/75

Ing. Marcos Frutos
 Matricula M.O.R.C. 4354

1



CORTE A - A
Esc. 1/75



MINISTERIO DE EDUCACION Y CULTURA
DIRECCIÓN DE INFRAESTRUCTURA

Proyecto

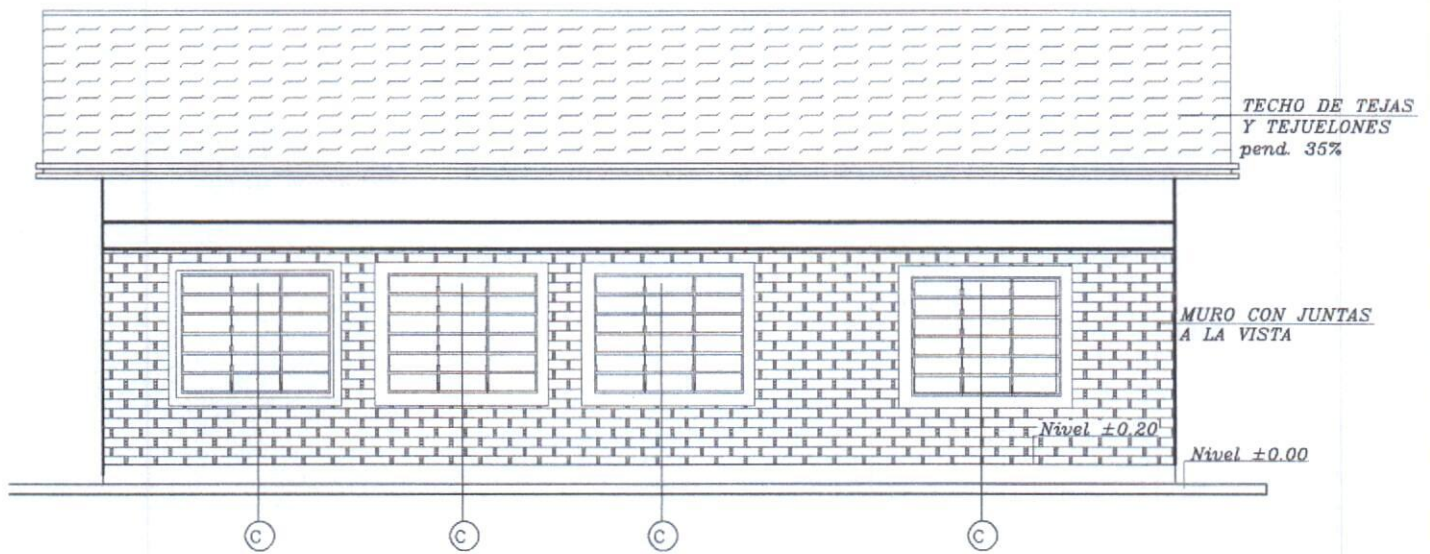
COMEDOR TIPO 1

CORTE Y FACHADA

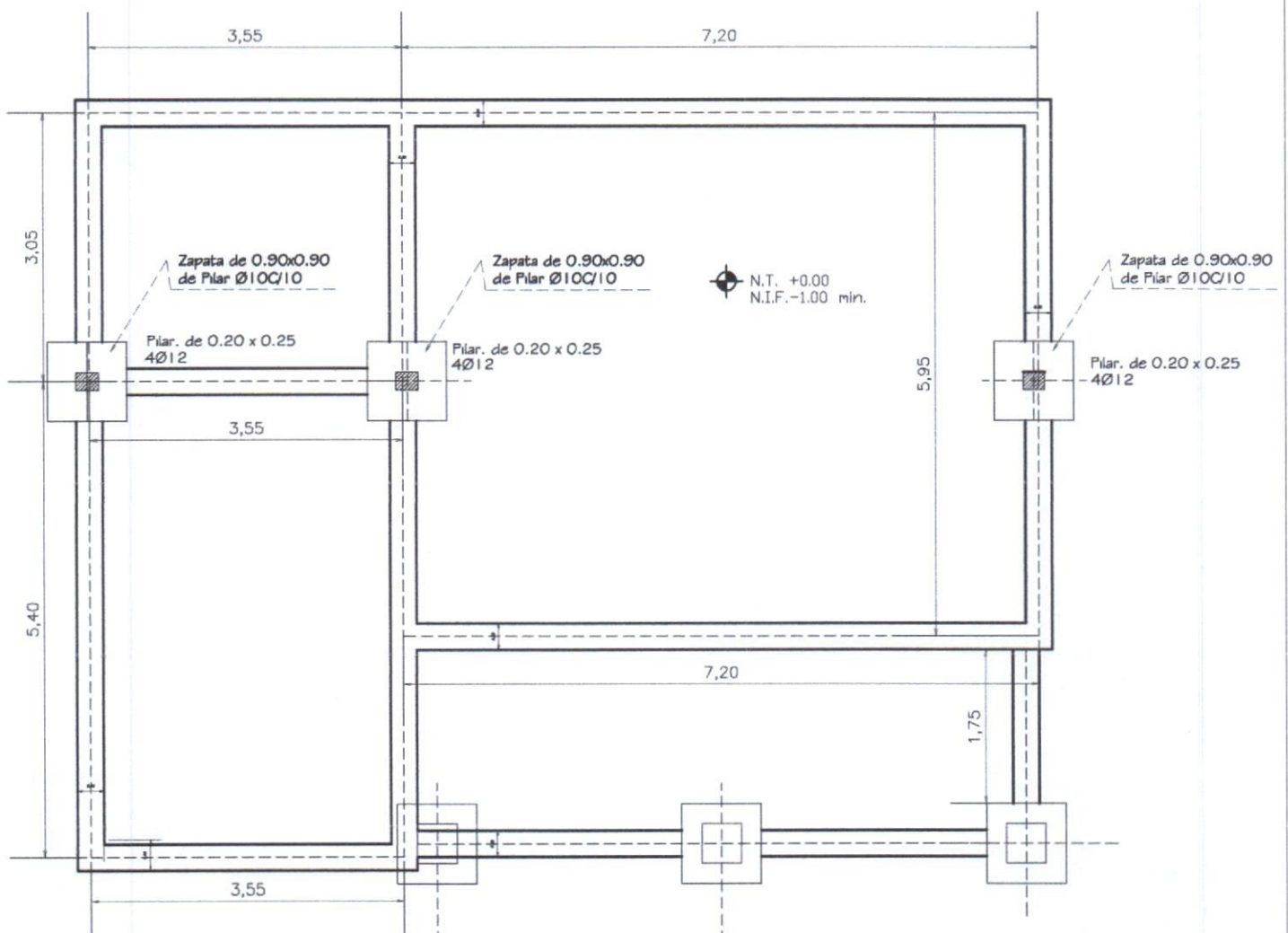
Esc. 1/75

Ingeniero Marcos Frutos
Matrícula M.O.P.C. 4354

2



FACHADA POSTERIOR



PLANTA DE CIMENTACIÓN

MINISTERIO DE EDUCACION Y CULTURA

DIRECCIÓN DE INFRAESTRUCTURA

Proyecto

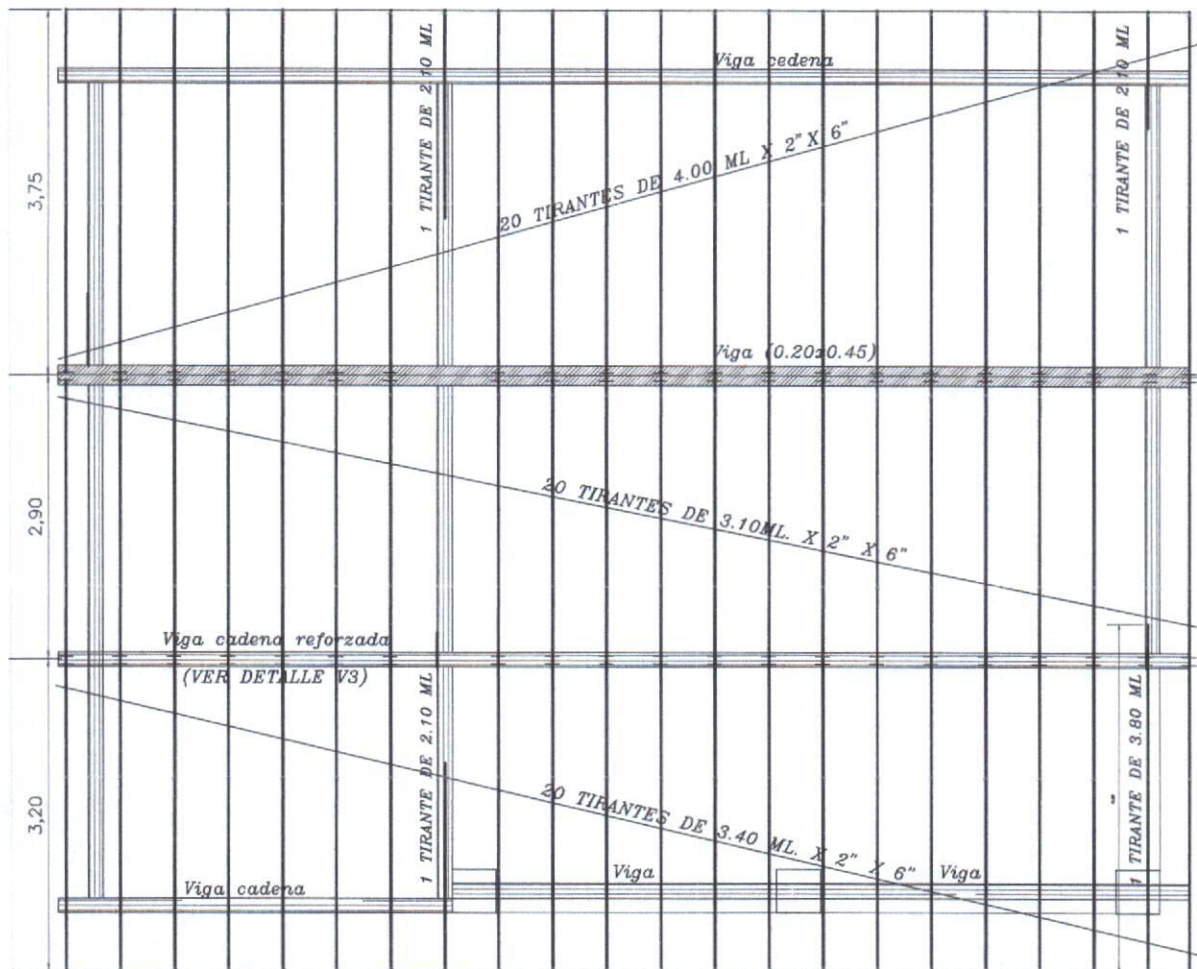
COMEDOR Y COCINA - TIPO 1

FACHADA / PLANTA DE CIMENTACION

Esc. 1/75

Ing. Marcos Frutos
Matrícula M.O.P.C. 4354

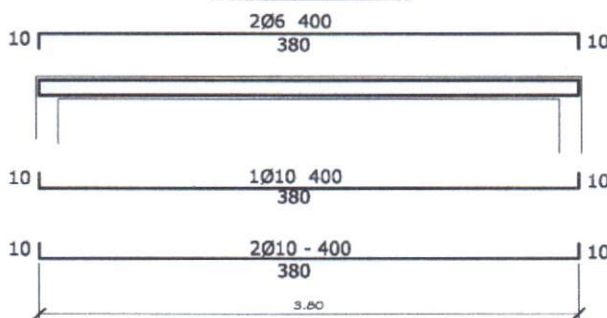
3



PLANTA ----- ESC. 1/75

Obs.: Los aleros extremos del bloques serán de 0.40m. y los aleros longitudinales del bloque serán de 0.70m., contados del lado de la galería apartir de la viga de apoyo del tirante, y en el opuesto apartir del muro.

V3 - (20X30)



17
27
estr. 1 206 - c/20 - total 19

DETALLE DE VIGA DEPÓSITO
ESC. 1/50

**MINISTERIO DE EDUCACION Y CULTURA
DIRECCIÓN DE INFRAESTRUCTURA**

Proyecto

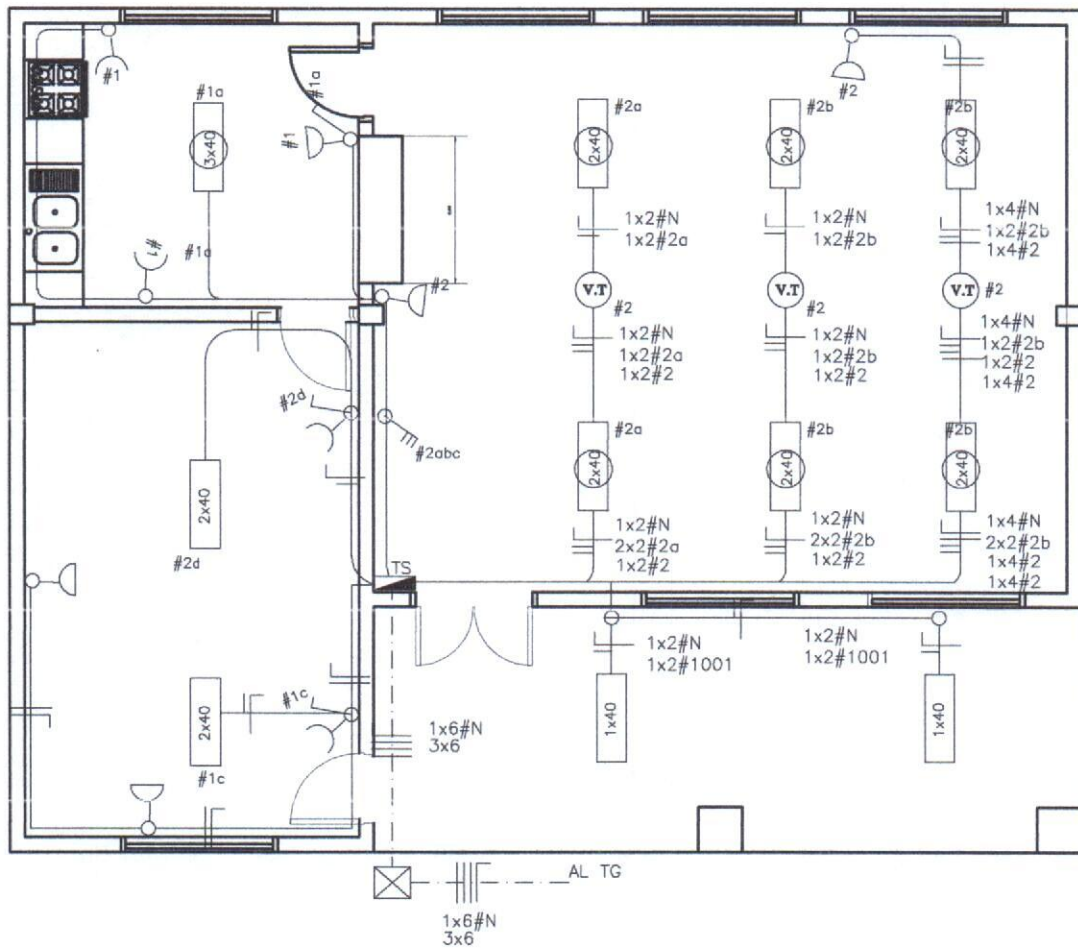
COMEDOR TIPO 1

PLANTA DE TECHO

Esc. 1/75

Ing. Marcos Frutos
Matrícula M.O.P.C. 4354

4



PLANTA ----- ESC. 1/75

**MINISTERIO DE EDUCACION Y CULTURA
DIRECCIÓN DE INFRAESTRUCTURA**

Proyecto

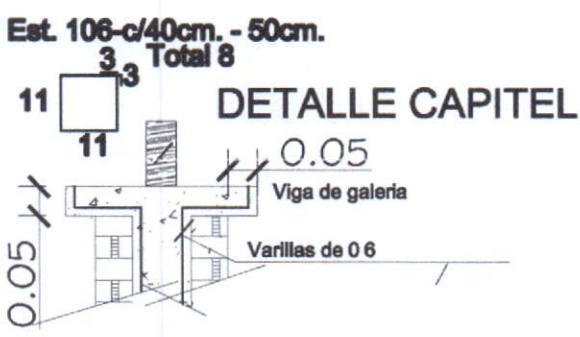
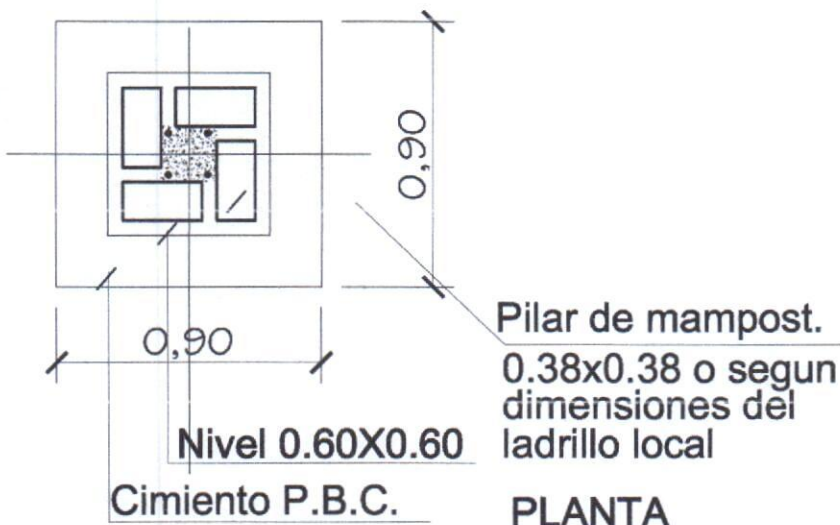
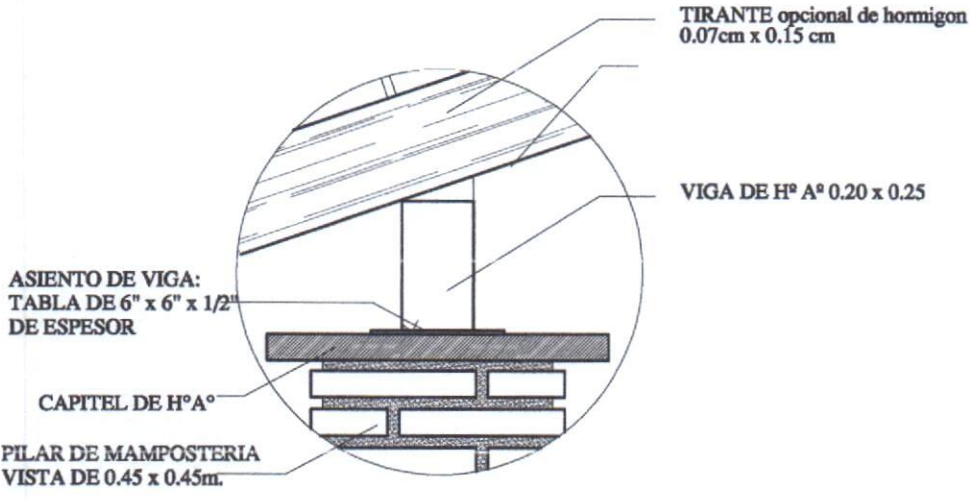
COMEDOR TIPO 1

ESQUEMA I. ELECTRICA

Esc. 1/75

Ing. Marcos Frutos
M. O. P. C. 4354

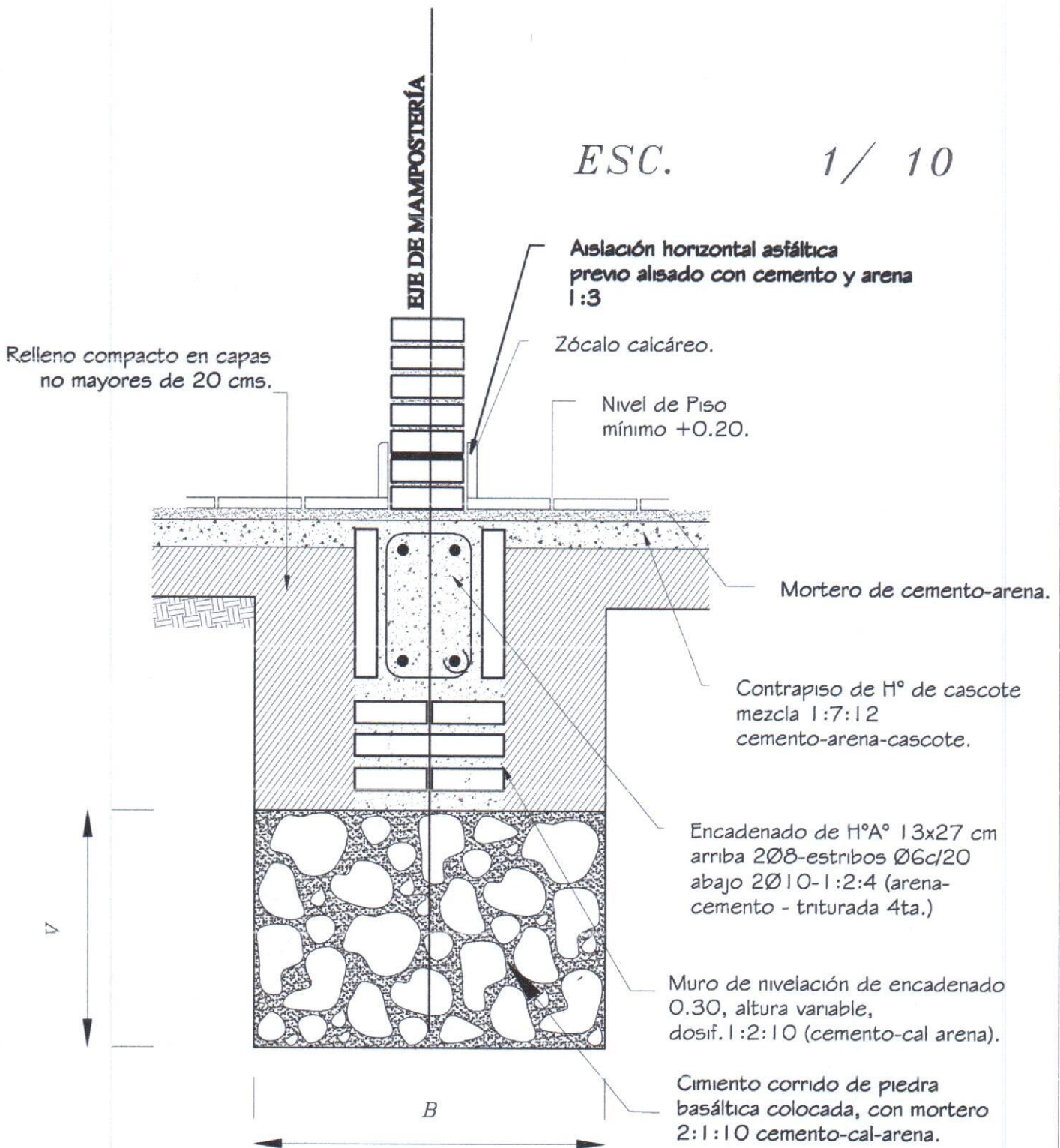
5



MINISTERIO DE EDUCACION Y CULTURA DIRECCION DE INFRAESTRUCTURA		
Proyecto	COMEDOR TIPO 1	
DETALLE DE PILARE EN GALERIA		esc. 1/25

Ing. Marcos Frutos
 M. D.P.C. 4354
06

ESC. 1 / 10



Obs.:

V = variable

B = ancho de cimentación

MINISTERIO DE EDUCACION Y CULTURA
DIRECCION DE INFRAESTRUCTURA

Proyecto

COMEDOR TIPO 1

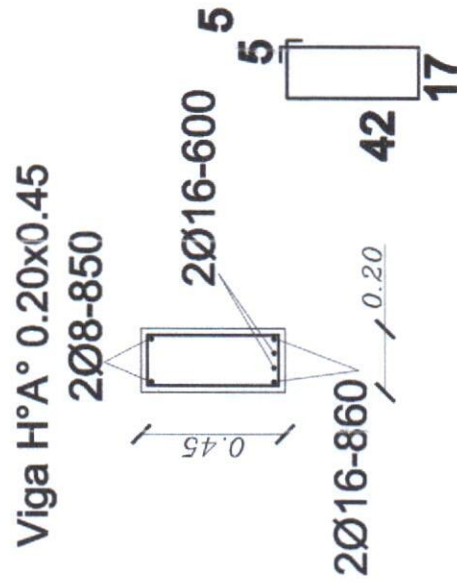
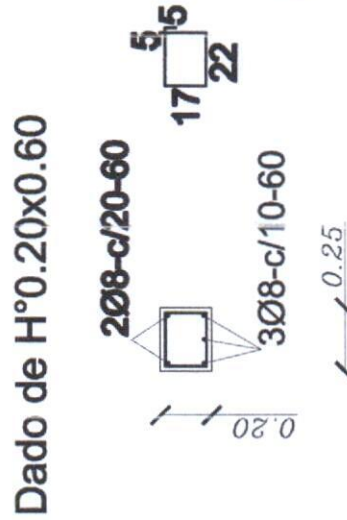
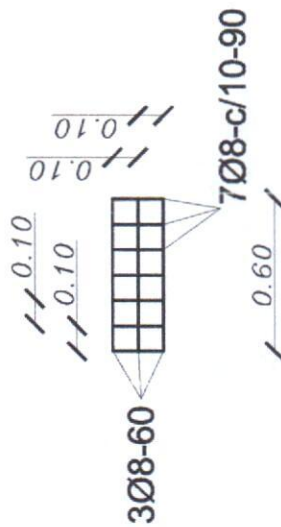
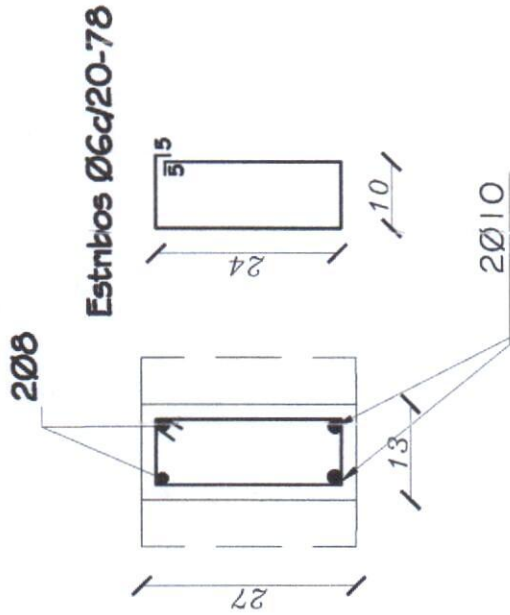
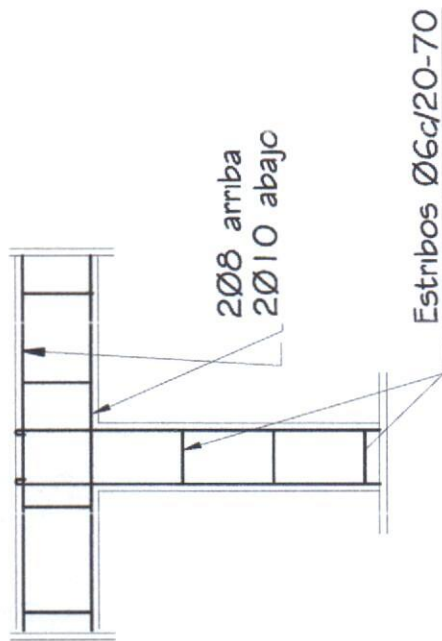
DETALLE DE CIMIENTO DE PBC

esc. 1/10

Ing. Marcos Frutos
Matrícula M.O.P.C. 4354

7

ENCADENADO SUPERIOR E INFERIOR PARA MURO DE 0.15



MINISTERIO DE EDUCACION Y CULTURA
DIRECCION DE INFRAESTRUCTURA

Proyecto

COMEDOR TIPO 1

DETALLE DE ENCADENADOS SUPERIOR E INFERIOR

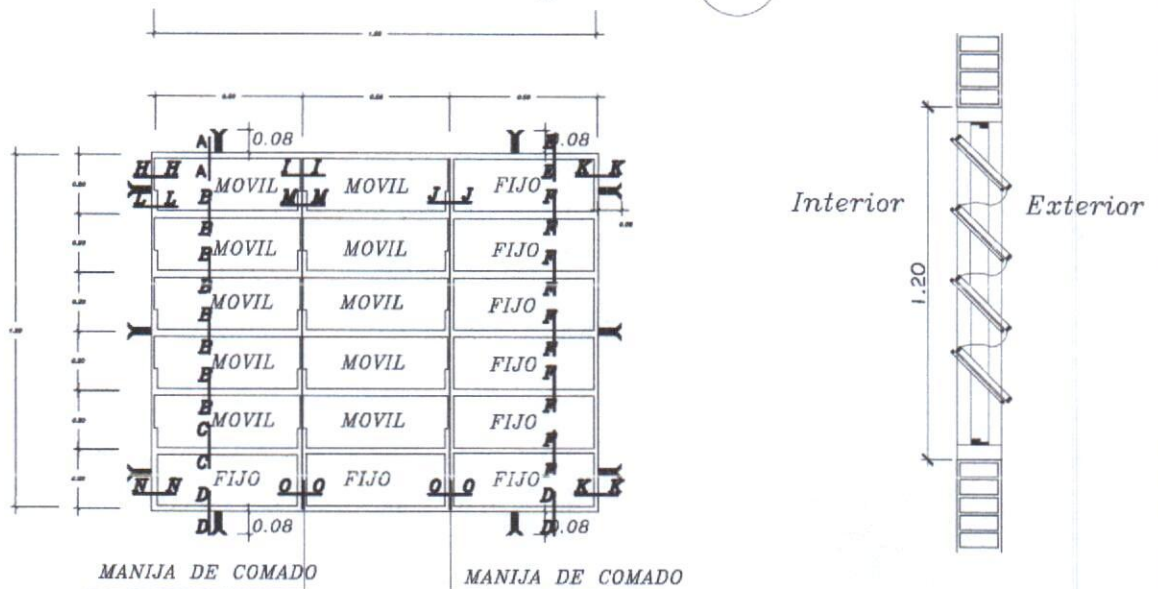
esc. 1/10

Ing. Marcos F. Fritos
Matrícula M.O.P.C. 4354

8

ventana balancin tipo

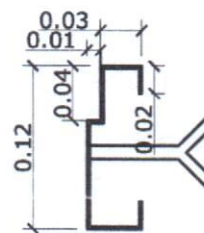
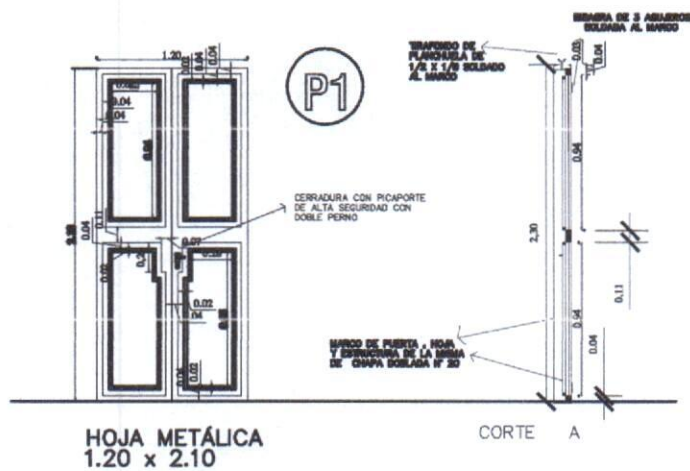
(c)



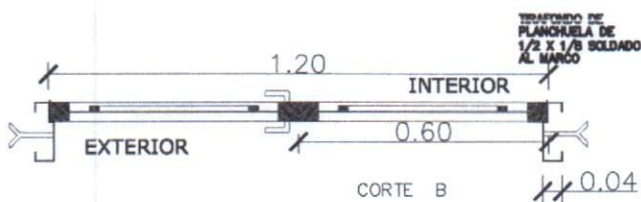
OBSERVACION :
NO DEBE TENER TERMINACIONES EN PUNTAS O CORTANTES

DETALLE DE BALANCINES

OBS.: COLOCAR LOS BALANCINES EN LA PARTE INTERNA DE LOS MUROS DE MAMPOSTERIA, PARA EVITAR QUE LOS COMANDOS TOPEN CON LOS MISMOS.




DETALLE DE MARCO

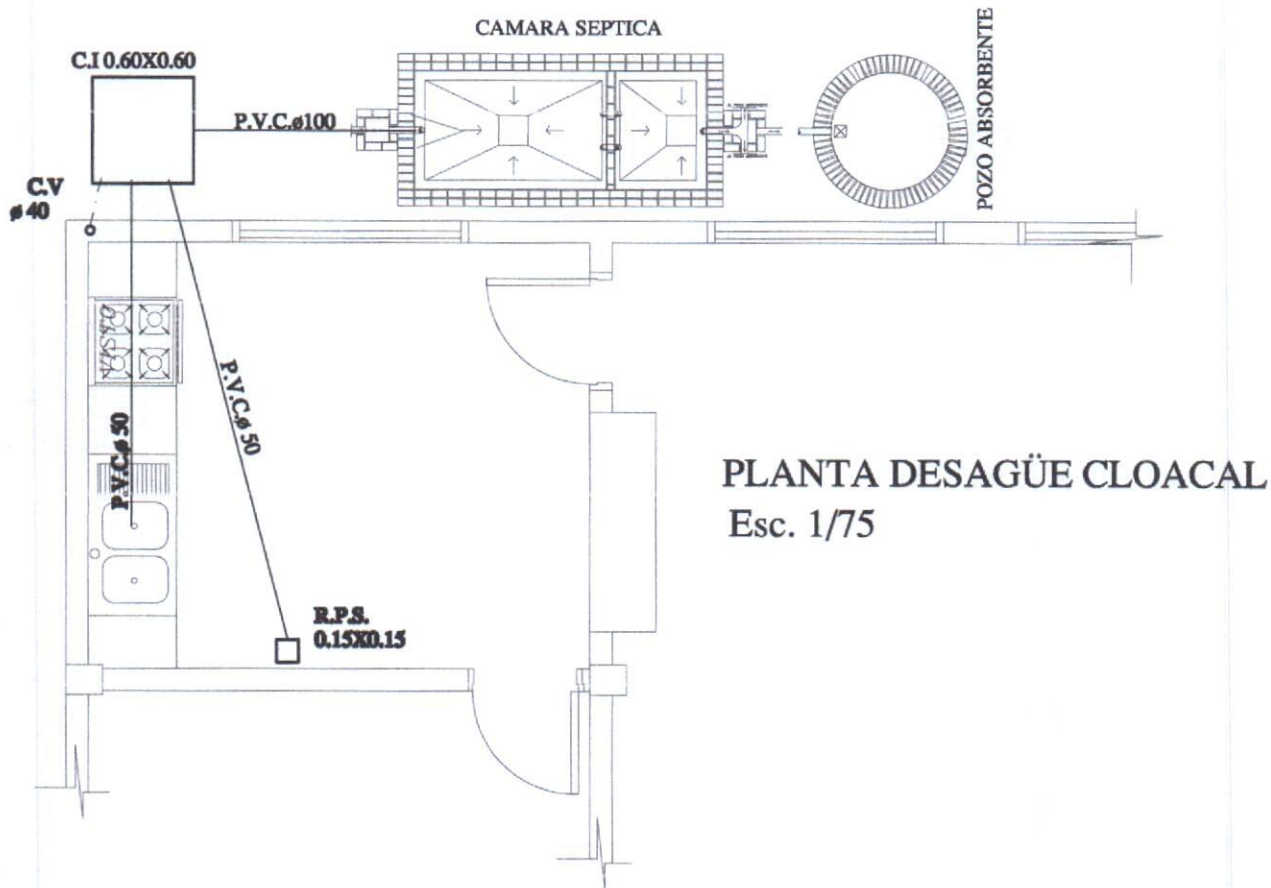


METALICA 2 HOJAS

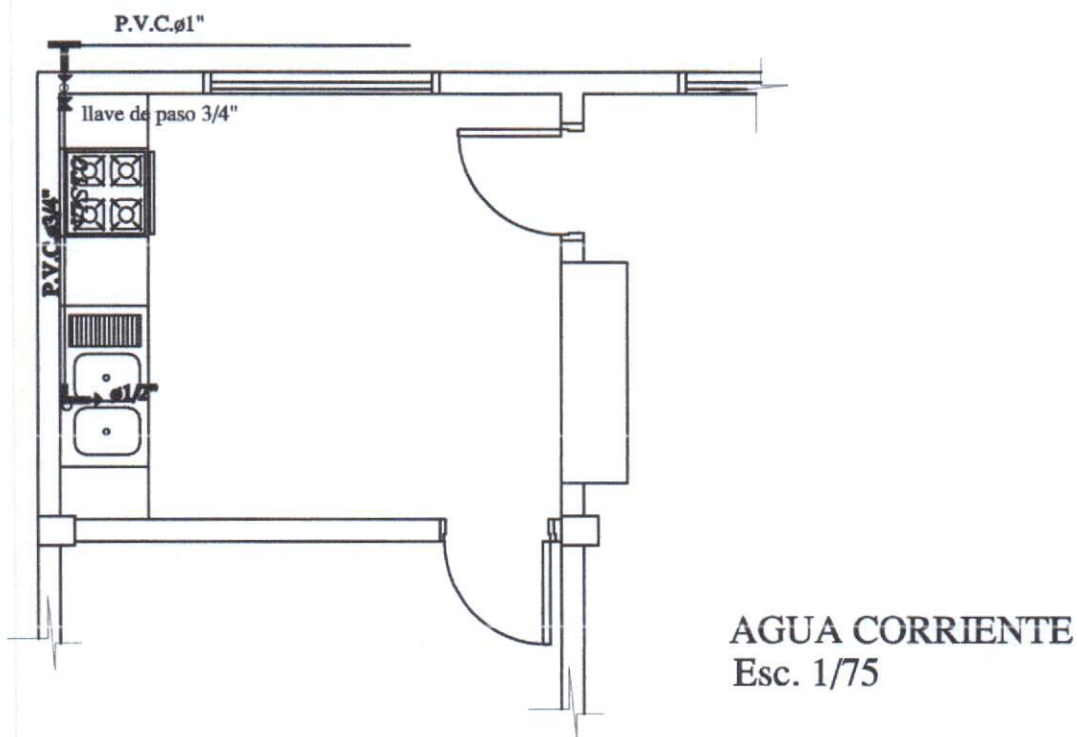
DETALLE DE PUERTA DE ACCESO

MINISTERIO DE EDUCACION Y CULTURA DIRECCION DE INFRAESTRUCTURA		
Proyecto	COMEDOR TIPO 1	
DETALLE DE ABERTURAS METÁLICAS		Esc. 1/50.-


 Ing. Marcos Frutos
 Matricula M.O.P.C. 4354



PLANTA DESAGÜE CLOACAL
Esc. 1/75



AGUA CORRIENTE
Esc. 1/75

MINISTERIO DE EDUCACION Y CULTURA
DIRECCIÓN DE INFRAESTRUCTURA

Proyecto

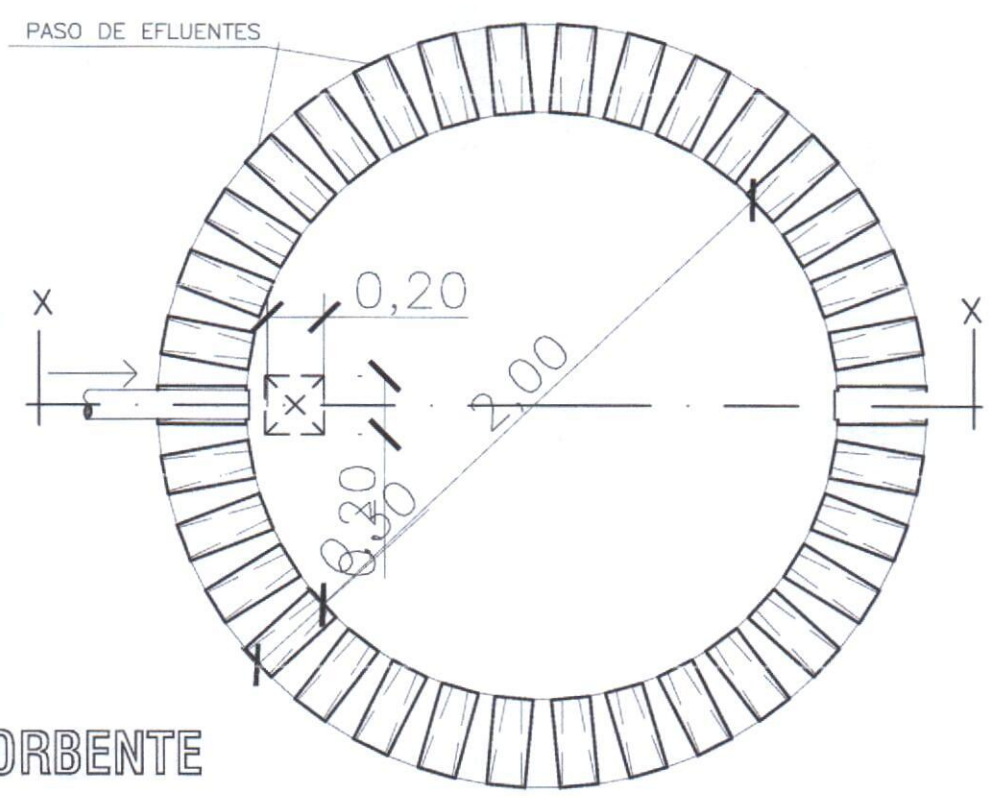
COMEDOR TIPO 1

INSTALACIÓN CLOACAL

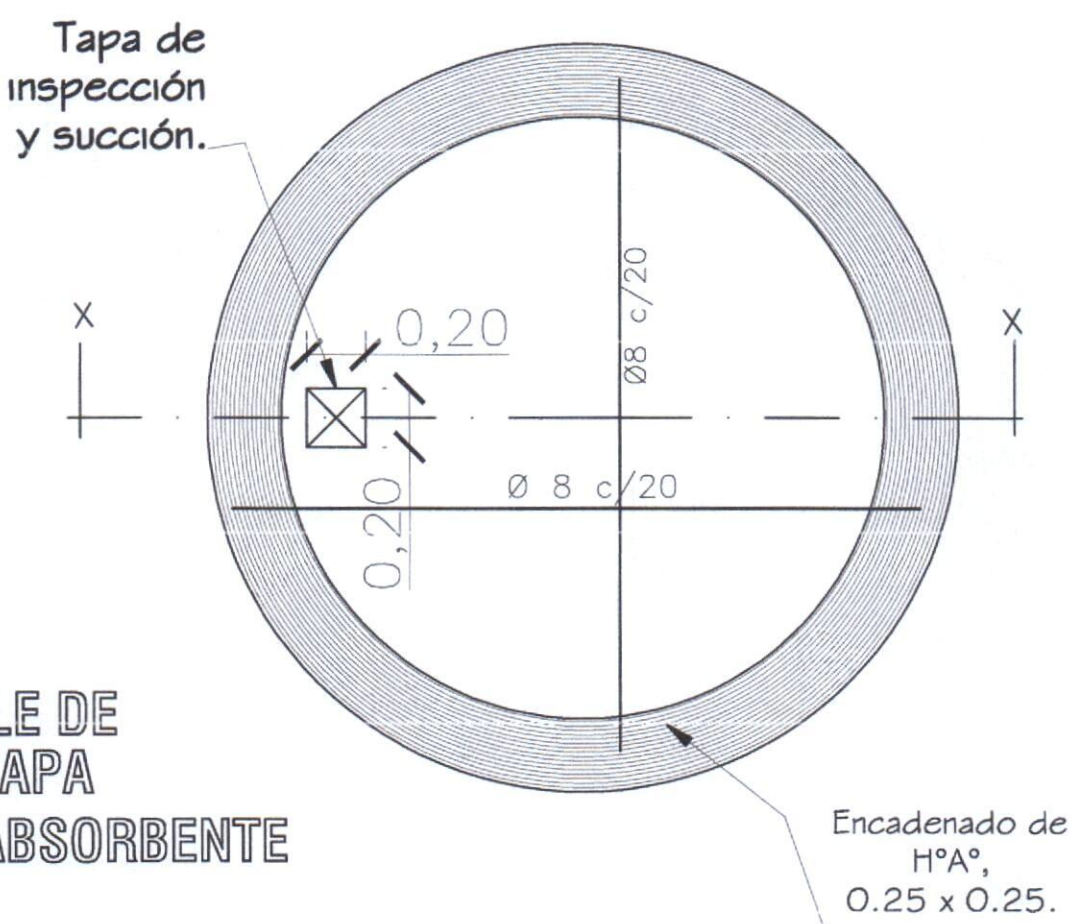
Esc. 1/50

10

Ing. Marcos Frutos
Matrícula M.O.P.C. 4354



PLANTA
POZO ABSORBENTE



DETALLE DE
LOSA TAPA
POZO ABSORBENTE

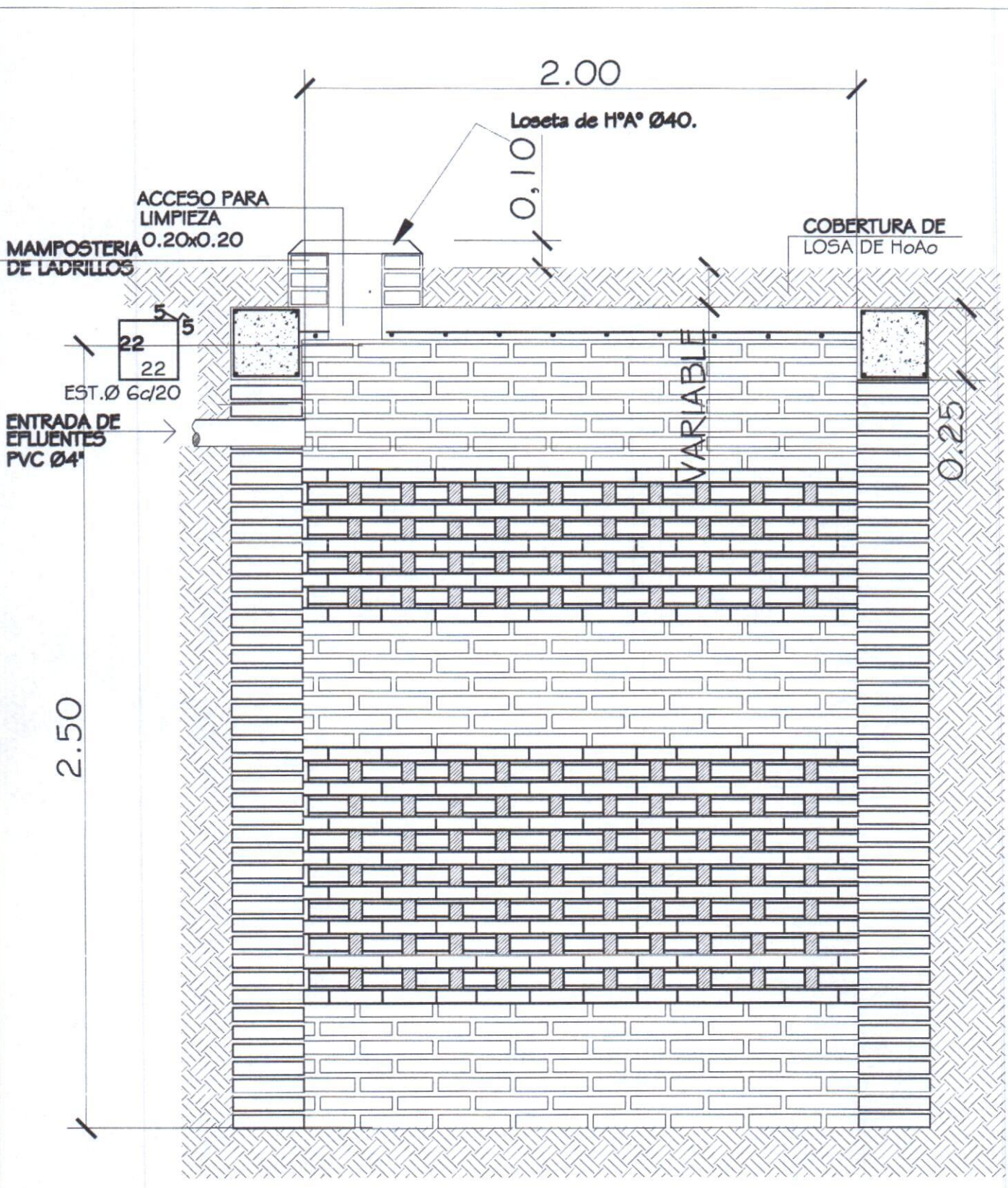
Encadenado de
H°A°,
0.25 x 0.25.

MINISTERIO DE EDUCACION Y CULTURA
DIRECCION DE INFRAESTRUCTURA

COMEDOR TIPO 1

DETALLE DE POZO CIEGO Sin Escala

11
Ing. Marcos Frutos
Matrícula M.O.P.C. 4354



POZO ABSORBENTE
ESC. 1:20

CORTE X-X
ESC. 1:20

MINISTERIO DE EDUCACION Y CULTURA
DIRECCION DE INFRAESTRUCTURA

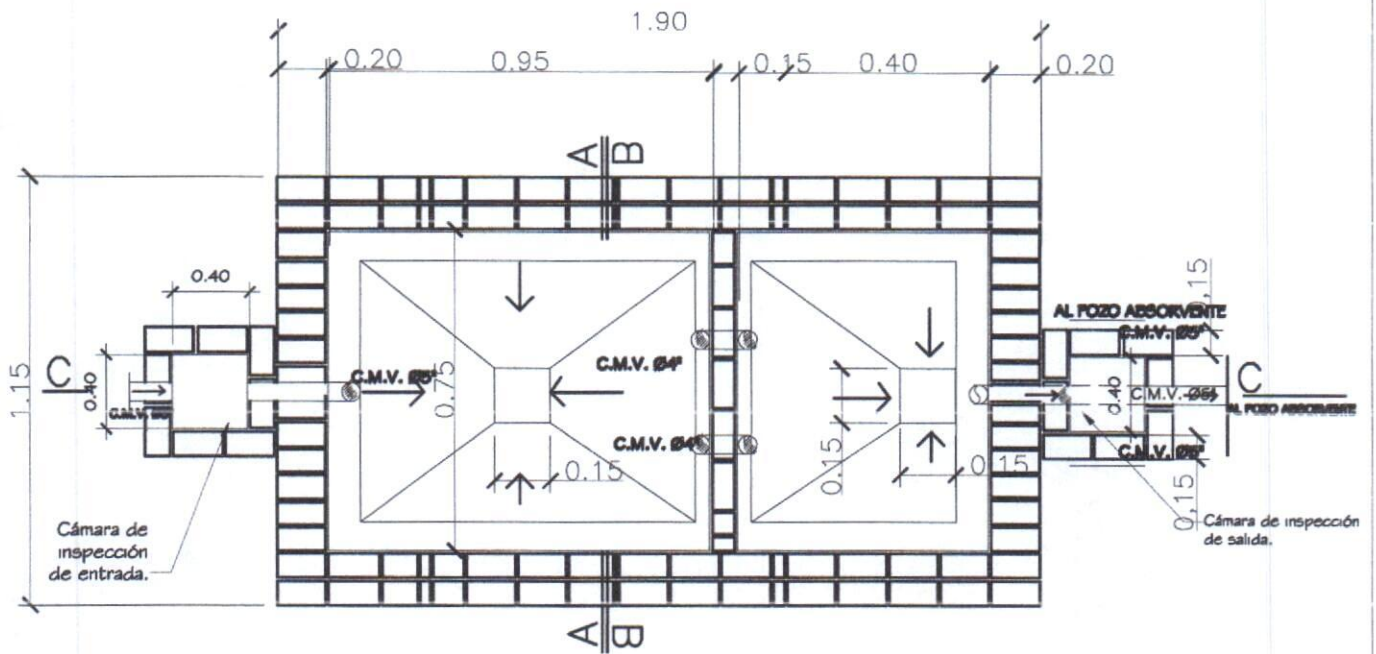
COMEDOR TIPO 1

DETALLE DE POZO CIEGO

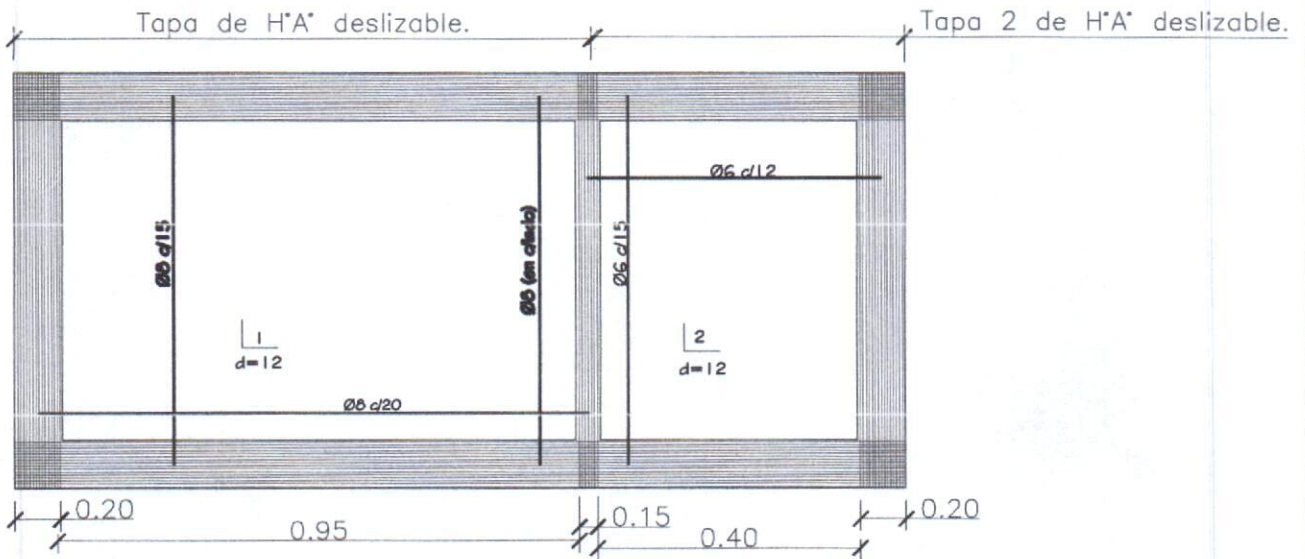
Esc. 1/20.-

12

Ing. Marcos Frutos
Matrícula M.O.P.C. 4354



PLANTA CAMARA SEPTICA
Sin escala



DETALLE DE LOSA TAPA CAMARA SEPTICA
Sin escala

MINISTERIO DE EDUCACION Y CULTURA
DIRECCION DE INFRAESTRUCTURA

Proyecto

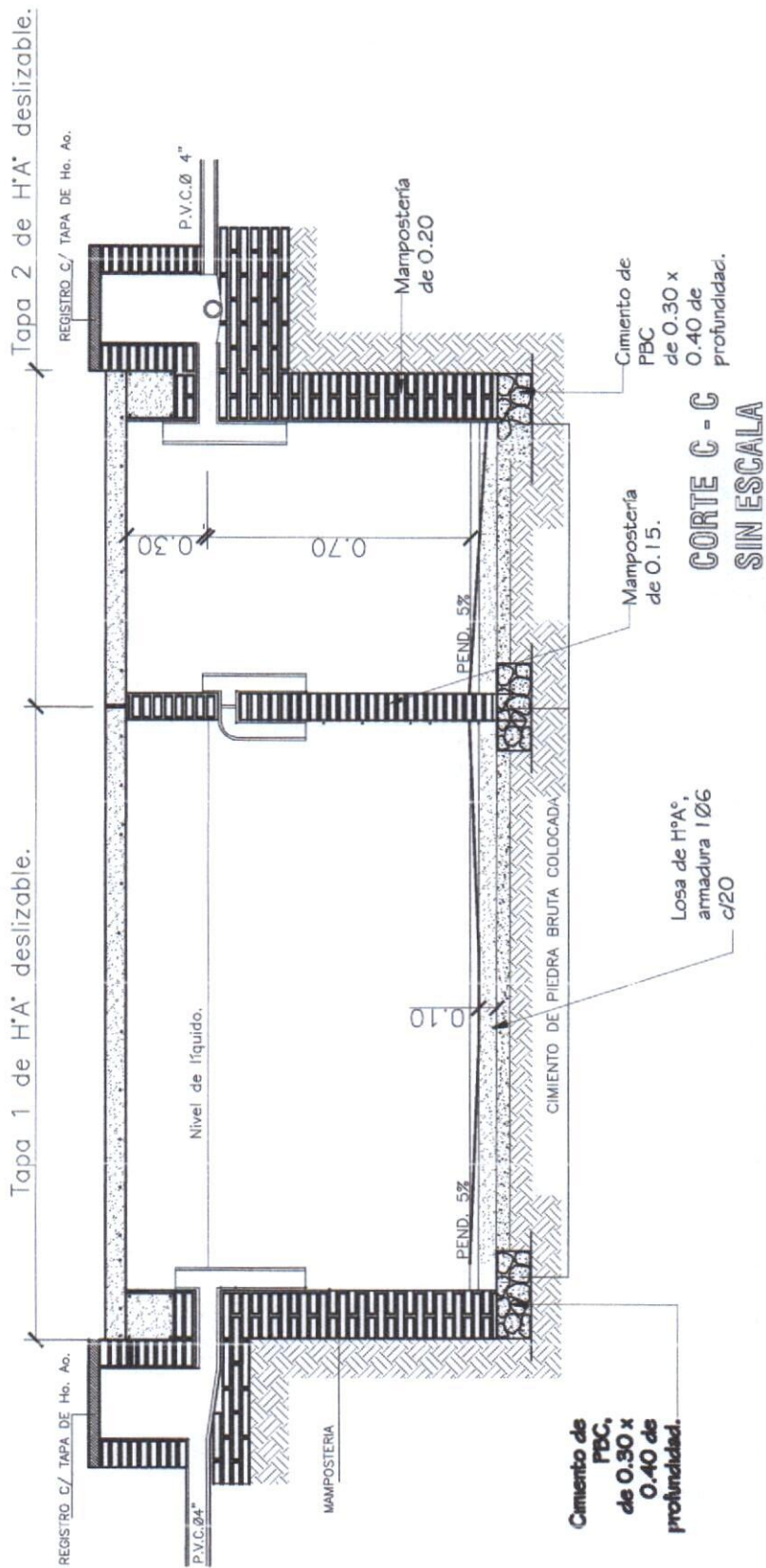
COMEDOR TIPO 1

DETALLE DE CÁMARA SÉPTICA

Sin escala

13

Ing. Marcos Frutos
Matrícula M.O.P.C. 4354



MINISTERIO DE EDUCACION Y CULTURA
DIRECCION DE INFRAESTRUCTURA

COMEDOR TIPO 1

DETALLE DE CÁMARA SÉPTICA

Sin escala

Ing. Marco Frutos
 Matrícula N.º P.C. 4354
14