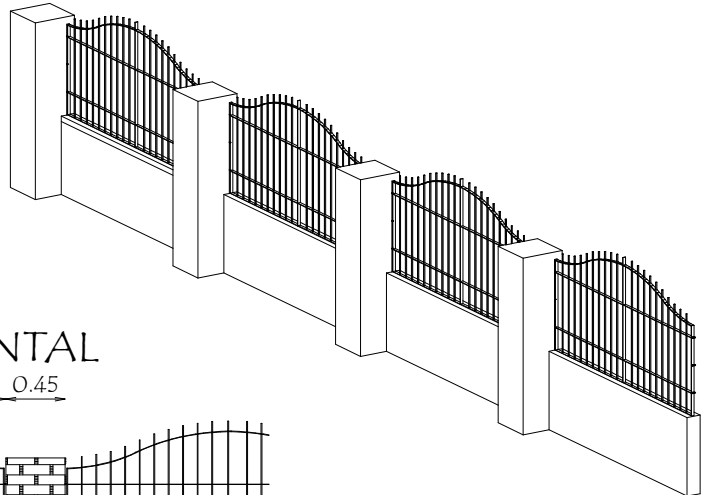
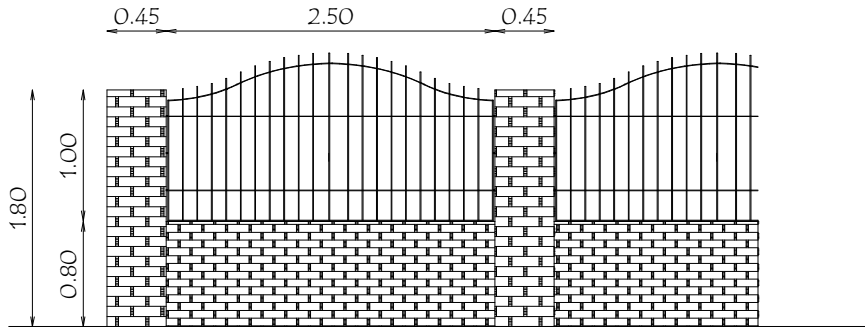


AXONOMETRIA



VISTA FRONTAL

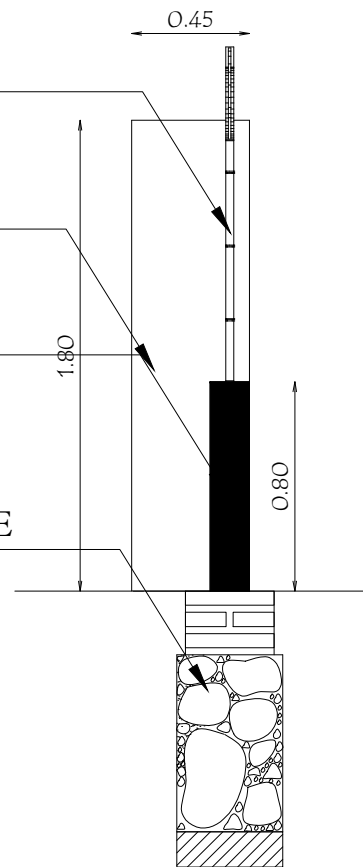


REJA METALICA
DISEÑO SEGUN PLANO

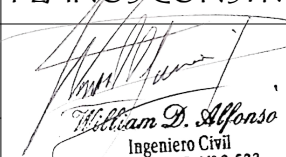
PILAR DE MAMPOSTERIA
DE 0.45x0.45

MURO DE MAMPOSTERIA
DE 0.15

C.P.B.C CORRIDA Y MURO DE
NIVELACION h=VAR



CORTE TRANSVERSAL

MUNICIPALIDAD TEMBIAPORÃ		PLANOS CONSTRUCTIVOS	
UBICACIÓN:	Colegio Nacional Tembiaporã	 Ingeniero Civil Reg. M.O.P.C. N° 3.523... Ing. William Alfonso	sin Escala
OBRA:	Construcción de 80mts de Muralla		02
PROFESIONAL:	Ing. William David Alfonso Posteguillo		
REG. M.O.P.C N°:	3.523		