



PLANTA DE UBICACIÓN.

ESC. 1/2000

PROYECTO: CONSTRUCCIÓN DE 3 AULAS DE 5,80 X 6,80 PARA LA ESCUELA BAS. Nº 841 SAGRADO CORAZÓN DE JESUS

UBICACION: KO`E PORA / SALADILLO

PROFESIONAL: ARQ. RICHARD SANABRIA

REG. PROF. Nº: 3708

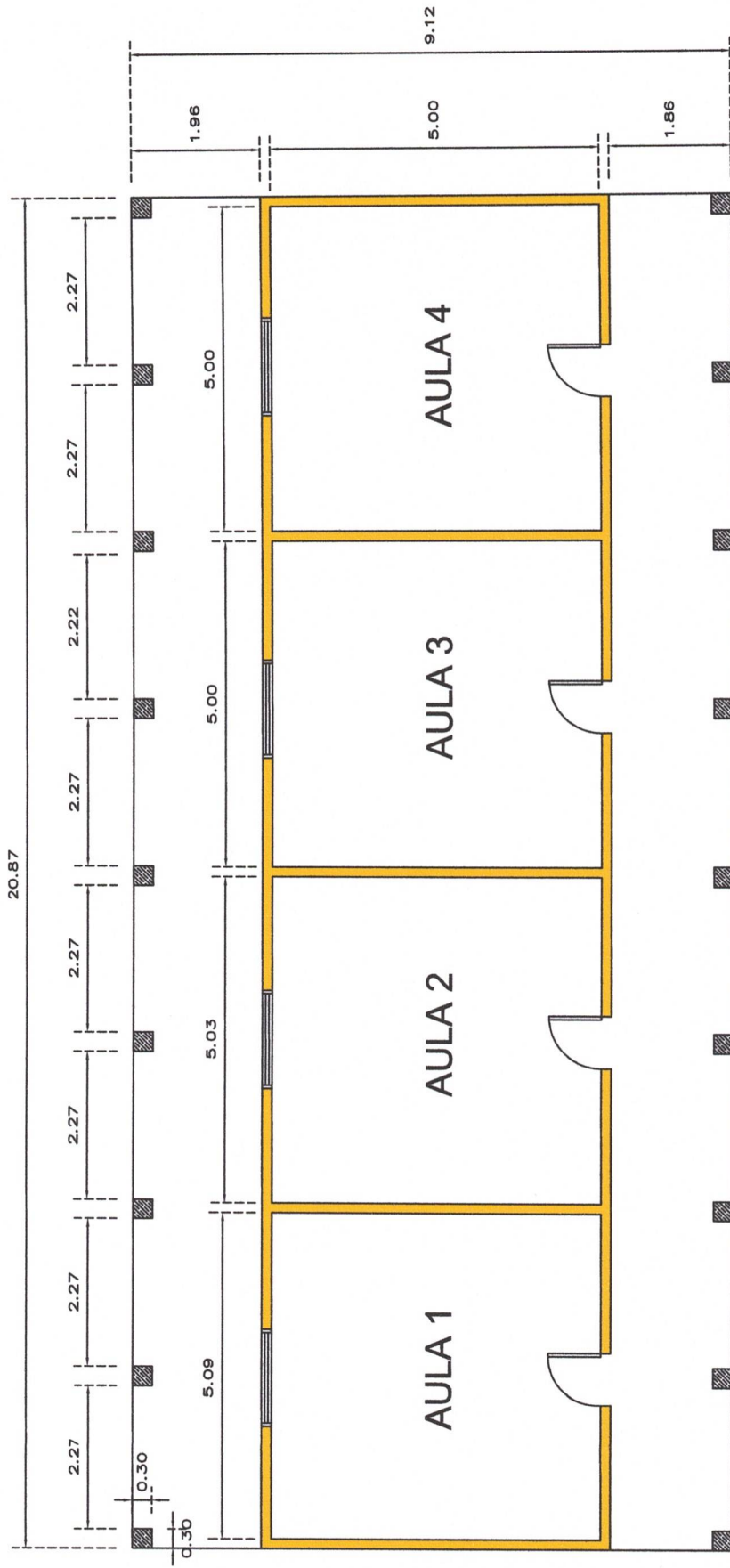


Richard Sanabria
Richard Sanabria
Director
OBRAS Y SERVICIOS

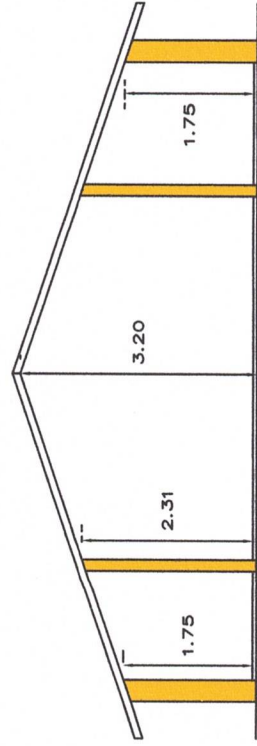
MUNICIPALIDAD

PROFESIONAL

1



PLANTA ARQUITECTONICA Y CORTE



PROYECTO: DEMOLICIÓN DE 4 AULAS CON DOBLE
CORREDOR DE LA ESCUELA BAS. N° 841 SAGRADO
CORAZÓN DE JESUS.

UBICACION: KO'E PORA

MUNICIPALIDAD DE CONCEPCION



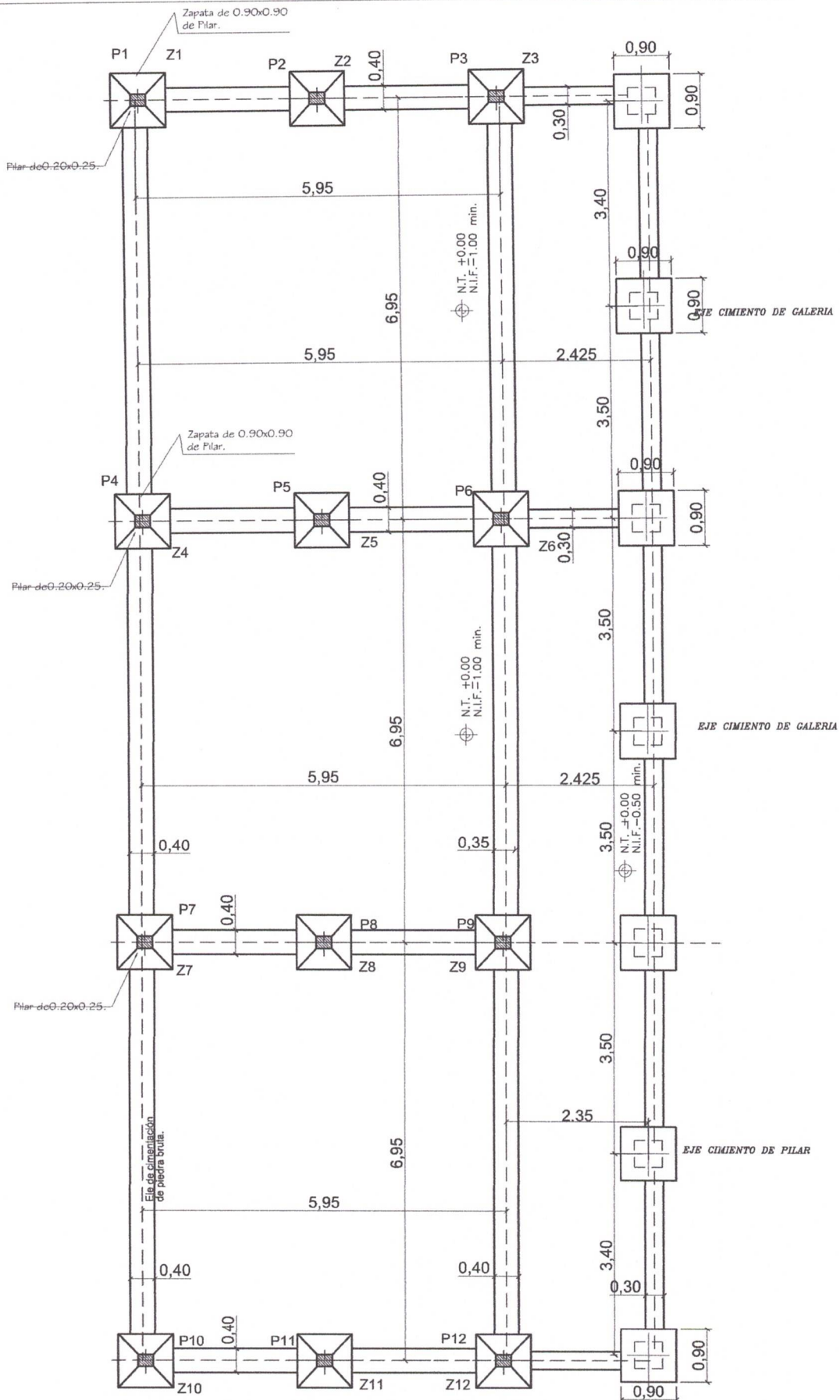
ESCALA
1:50

2

3 AULAS TIPO 5.80 x 6.80
CON TECHO DE TEJAS



Jr. Richard Sanabria
Director
OBRAS Y SERVICIOS



MINISTERIO DE EDUCACION Y CULTURA
DIRECCIÓN DE INFRAESTRUCTURA

02

3 Aulas Tipo 5.80 x 6.80 techo tejas

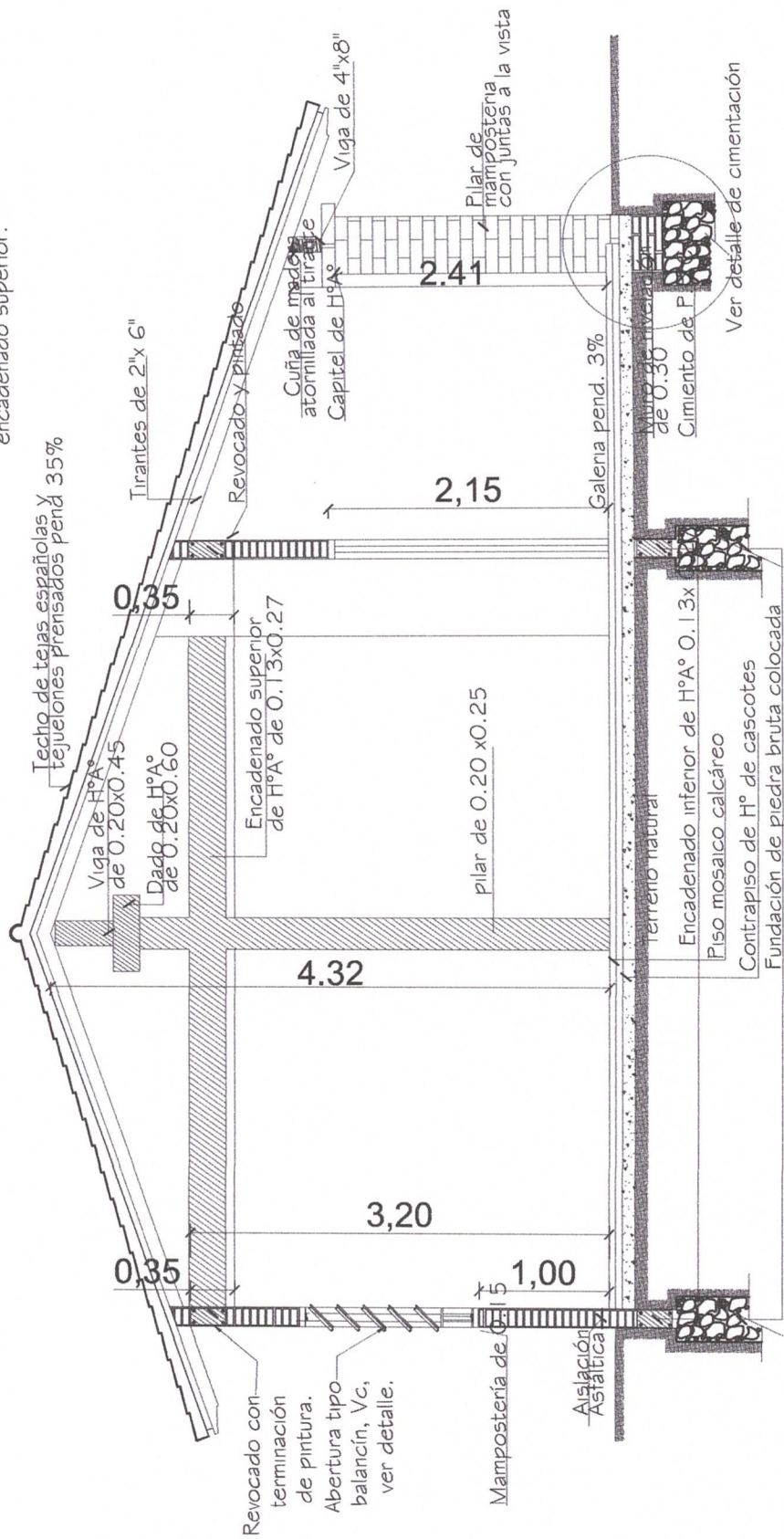
PLANTA DE CIMENTACION



RS
Richard Sanabria
Director

OBRAS Y SERVICIOS

Obs. Los balcones deberán ser colocados en el proceso de construcción de los muros de elevación y pilares, a eje de la viga de encadenado superior.

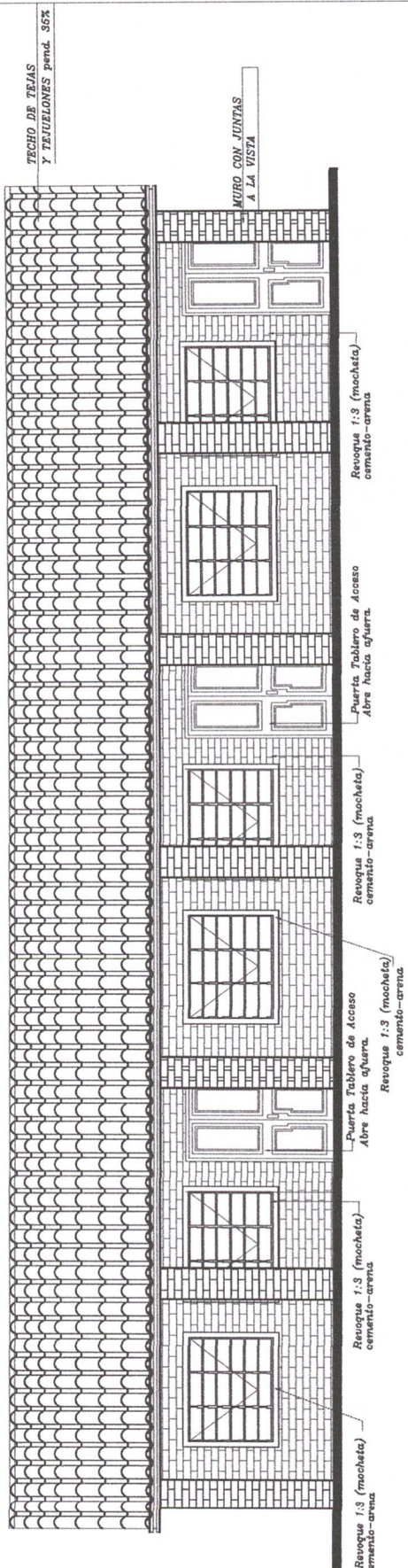


CORTE A - A

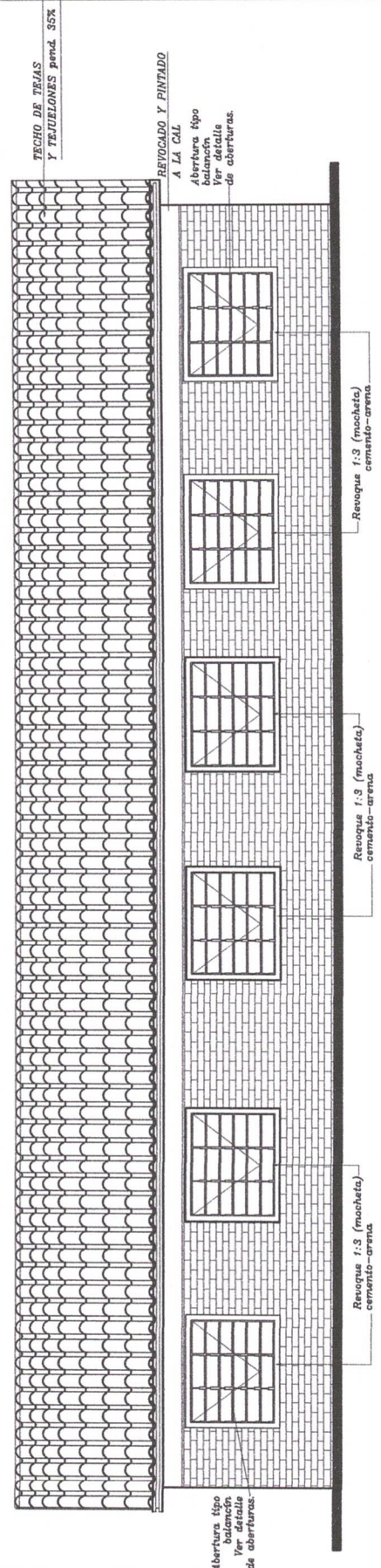
MINISTERIO DE EDUCACION Y CULTURA DIRECCIÓN DE INFRAESTRUCTURA		03
3 Aulas Tipo 5.80 x 6.80 techo tejas	CORTE TRANSVERSAL	



Richard Sanabria
 Director
 OBRAS Y SERVICIOS



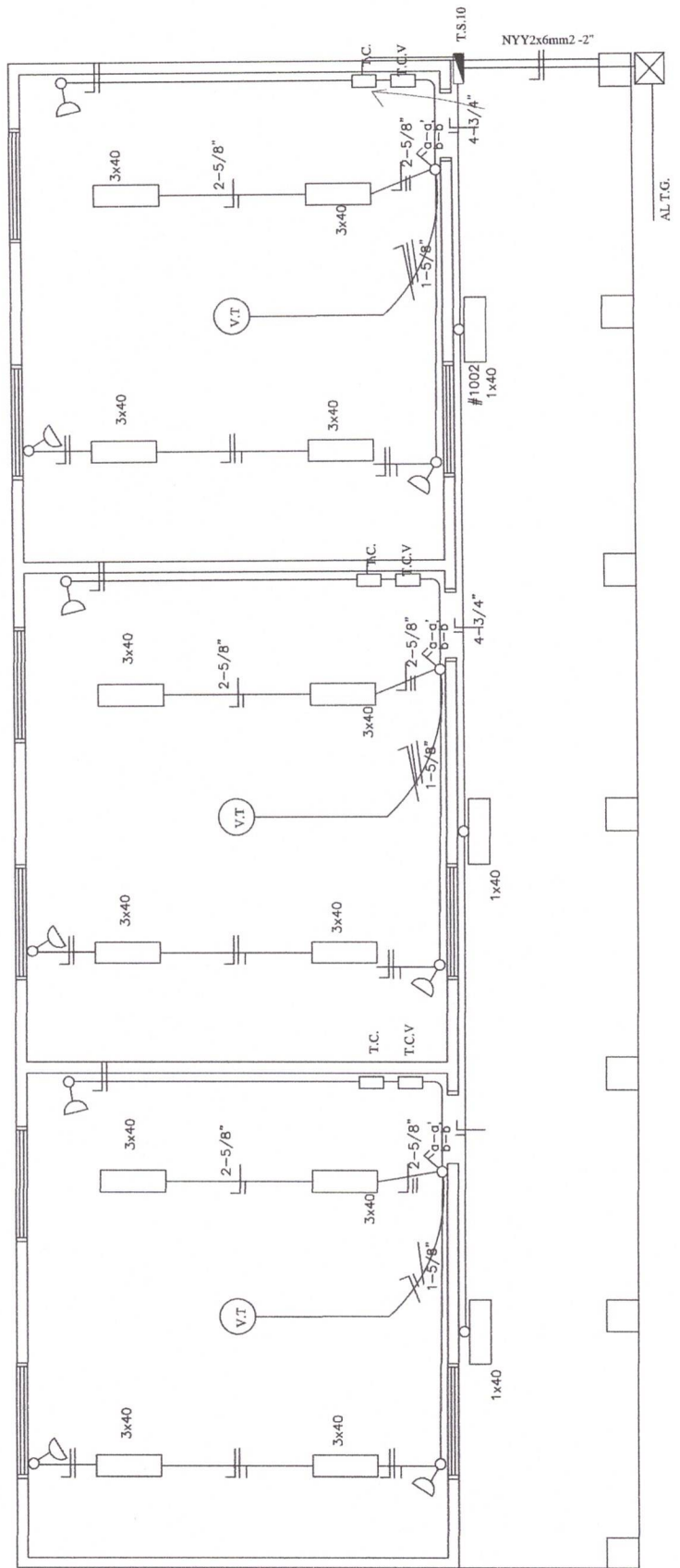
FACHADA FRONTAL



FACHADA POSTERIOR



Richard Sanabria
 Director
 OBRAS Y SERVICIOS



Observación:

- *Los artefactos fluorescente son de 3x40W.
- *Los artefactos fluorescentes deben ir colgados.
- *Los conductores no acotados son de 2mm².
- *Los fluorescentes deben tener capacitores.
- *Los TC son tableros de comando de luces y tomas.
- *Los TCV son tableros de comando de ventiladores.

MINISTERIO DE EDUCACION Y CULTURA
DIRECCIÓN DE INFRAESTRUCTURA

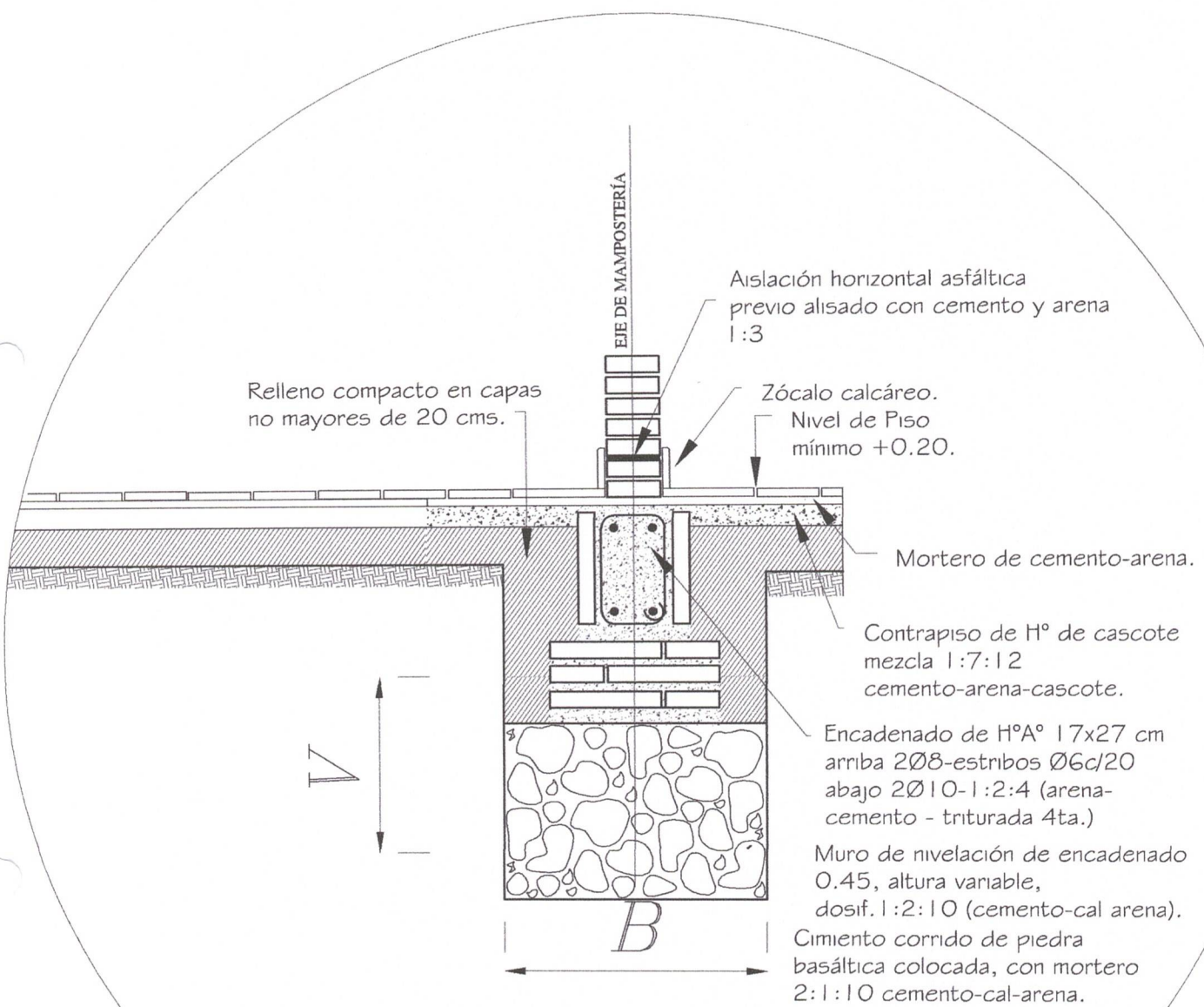
06

3 Aulas Tipo 5.80 x 6.80 techo tejas

ESQUEMA INSTALACION ELECTRICA



Richard Sanabria
Director
OBRAS Y SERVICIOS



Obs.:

V = variable

B = ancho de cimentación

MINISTERIO DE EDUCACION Y CULTURA
DIRECCIÓN DE INFRAESTRUCTURA

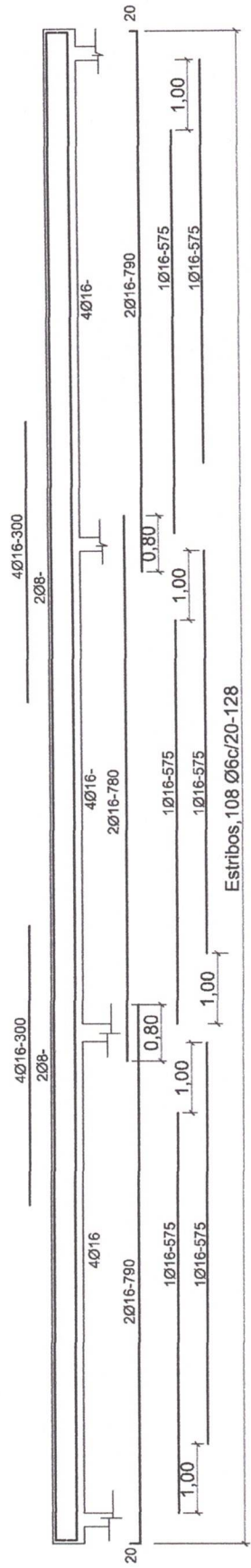
07

3 Aulas Tipo 5.80 x 6.80 techo tejas

DETALLE DE CIMENTACION

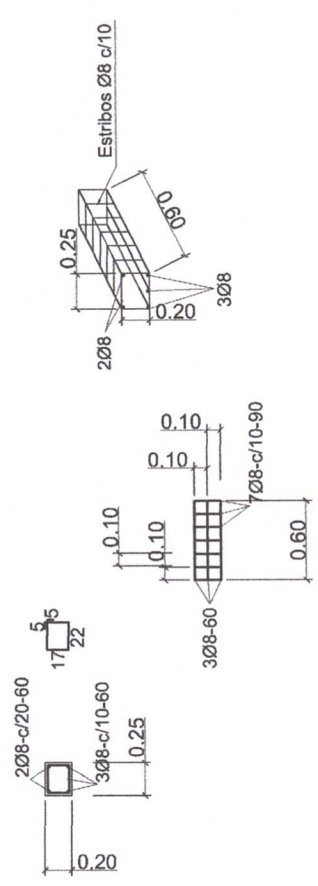


Richard Sanabria
Director
OBRAS Y SERVICIOS

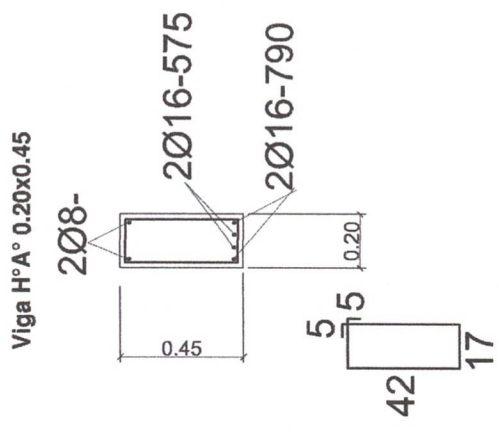
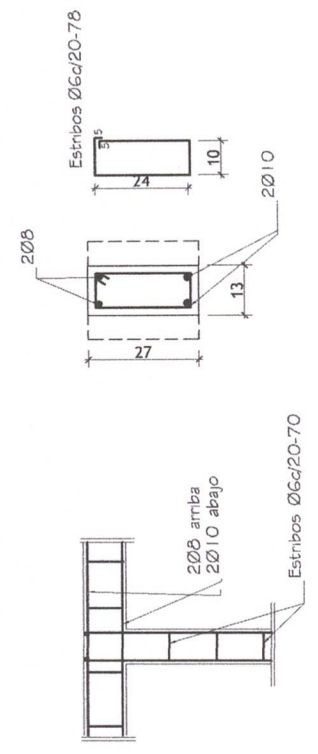


VIGA Y DADO DE HºAº

DADO DE Hº Aº DE 0.20 X 0.25 X 0.60

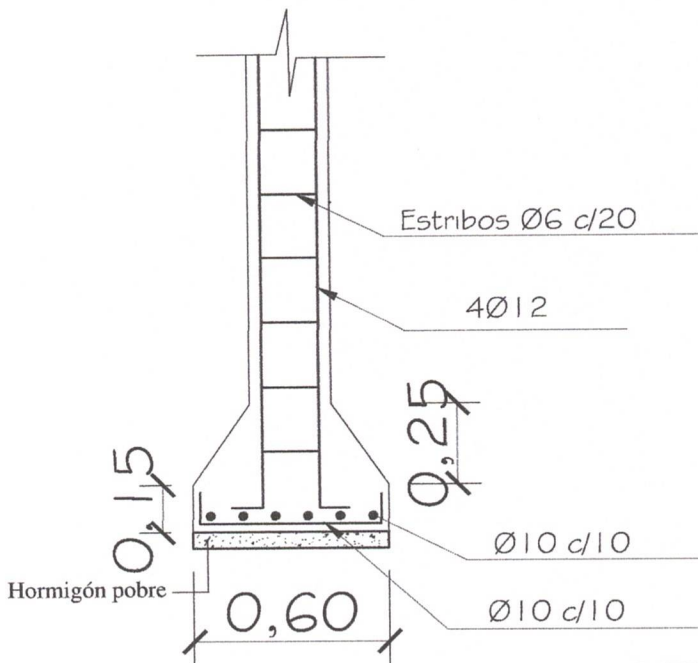


ENCADENADO SUPERIOR E INFERIOR PARA MURO DE 0.15

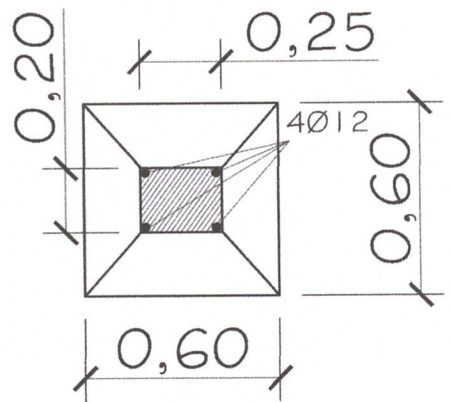



 Richard Sanabria
 Director
 OBRAS Y SERVICIOS

PILAR DE H° A°
DE 0.20 X 0.25

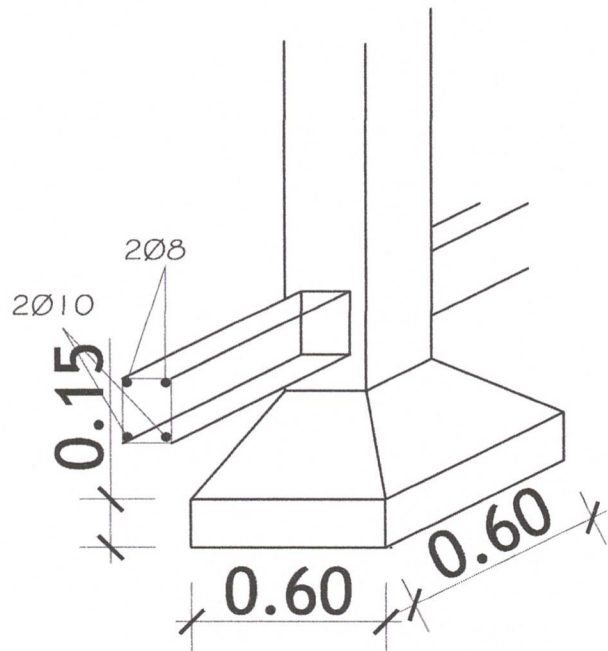
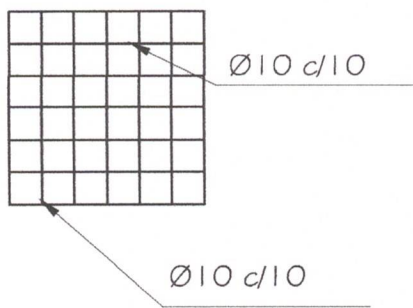


ZAPATA



DETALLE DE ZAPATA CON
ENCADENADO INFERIOR

ARMADURA DE ZAPATA



MINISTERIO DE EDUCACION Y CULTURA
DIRECCIÓN DE INFRAESTRUCTURA

09

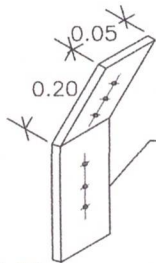
3 Aulas Tipo 5.80 x 6.80 techo tejas

DETALLE ESTRUCTURA DE H° A°



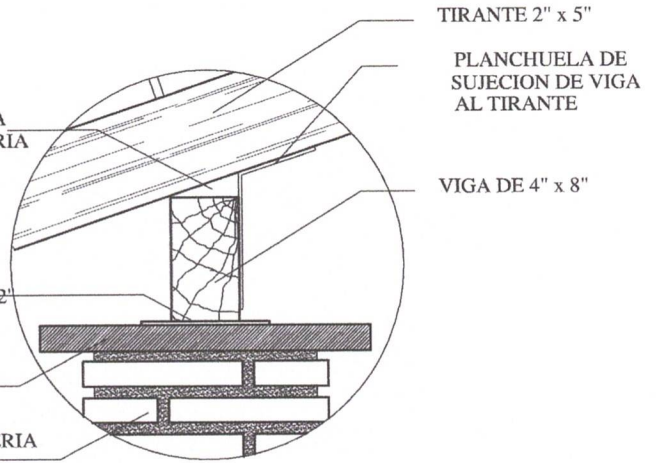
Richard Sanabria
Richard Sanabria
Director
OBRAS Y SERVICIOS

DETALLE DE CUÑA



PLANCHUELA DE HIERRO DE 6mm DE ESPESOR SUJECION VIGA AL TIRANTE

CUÑA DE MADERA TORNILLADA EN CADA TIRANTE DE LA GALERIA



ASIENTO DE VIGA: TABLA DE 6" x 6" x 1/2" DE ESPESOR

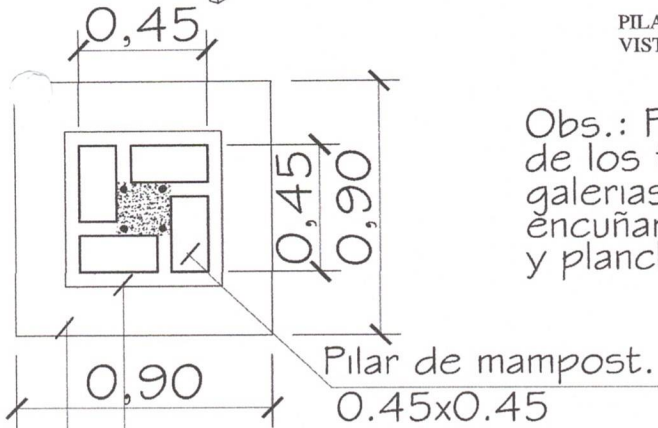
CAPITEL DE H°A°

PILAR DE MAMPOSTERIA VISTA DE 0.45 x 0.45m.

TIRANTE 2" x 5"

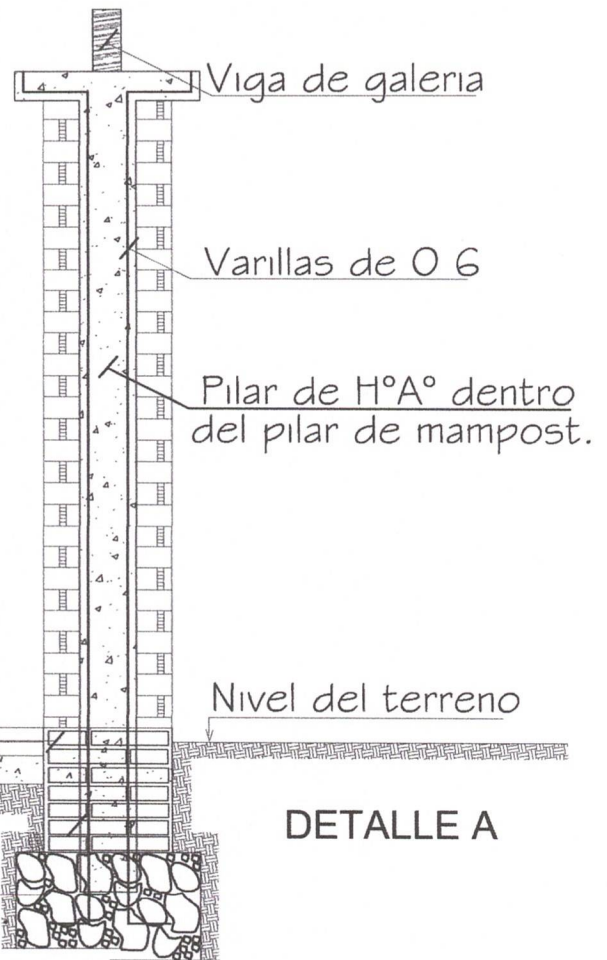
PLANCHUELA DE SUJECION DE VIGA AL TIRANTE

VIGA DE 4" x 8"



Obs.: Para todas las aulas en los apoyos de los tirantes sobre las vigas de galerias, dichos tirantes deberán encuñarse, con cuñas de madera tornilladas y planchuela según detalle, cada tirante intermedio

PLANTA



Est. 1/06-c/40cm. - 50cm.

Total 8

DETALLE CAPITEL



Nivelación 0.60x0.60

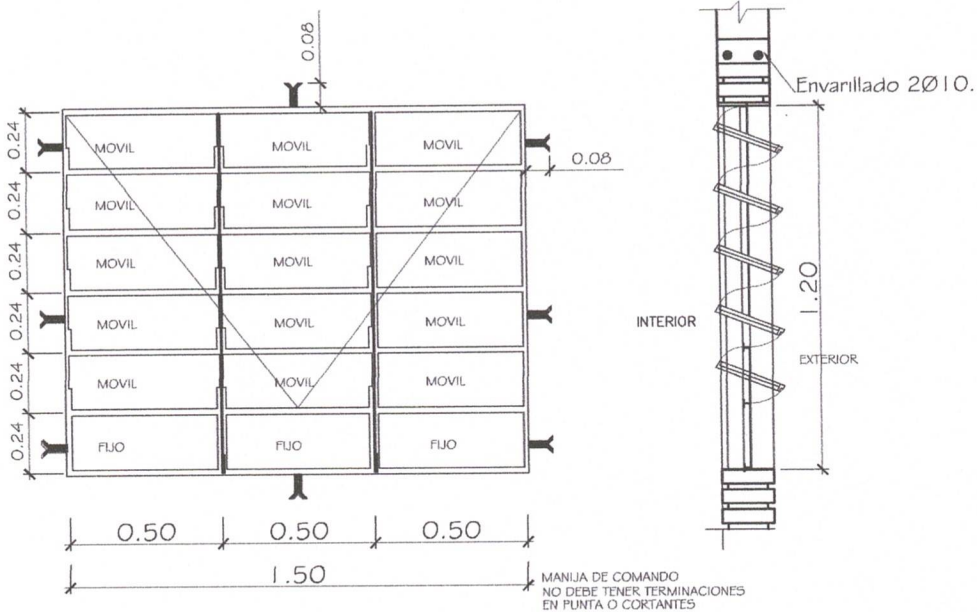
DETALLE A

MINISTERIO DE EDUCACION Y CULTURA DIRECCIÓN DE INFRAESTRUCTURA		10
3 Aulas Tipo 5.80 x 6.80 techo tejas	DETALLES VARIOS	

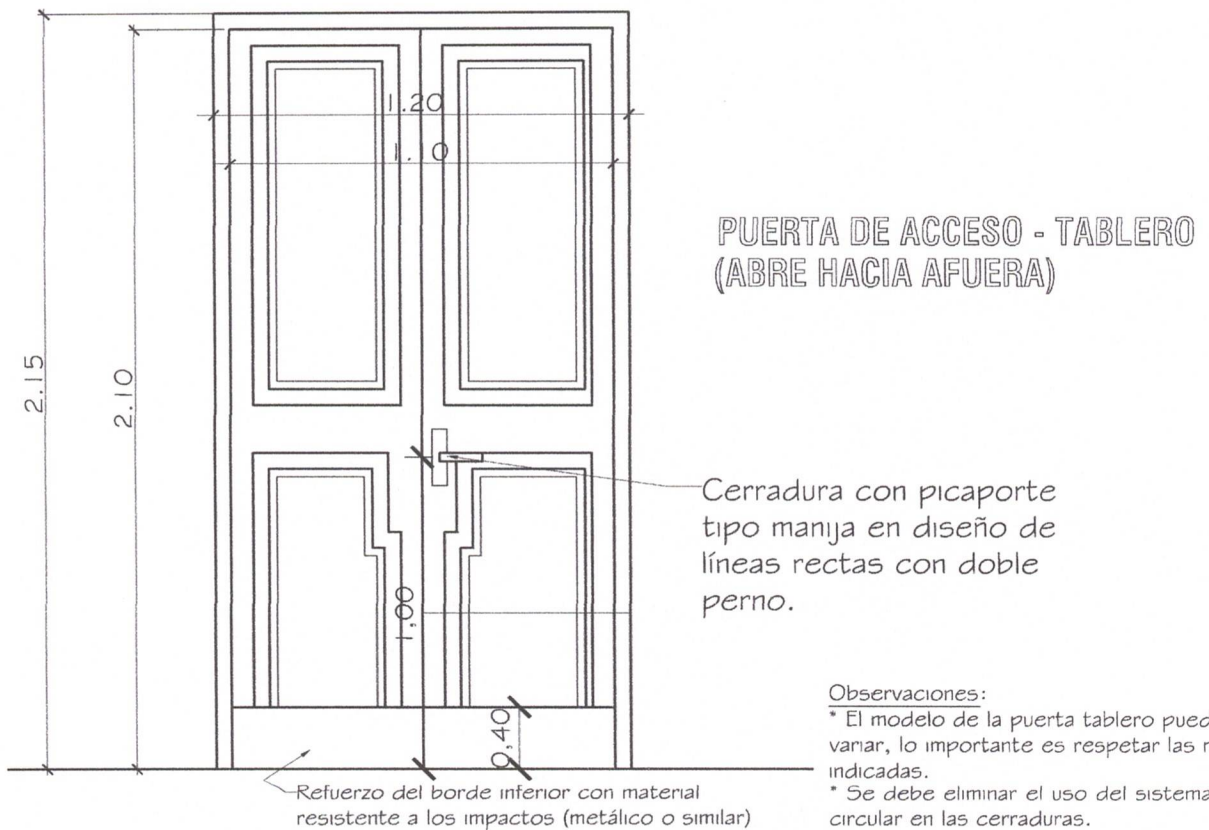


Richard Sanabria
Director

OPRAS Y SERVICIOS



VENTANA BALANCIN TIPO C

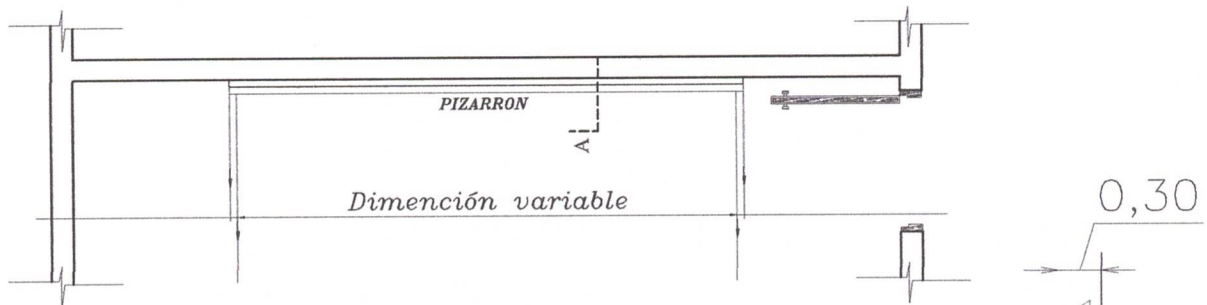


Observaciones:
 * El modelo de la puerta tablero puede variar, lo importante es respetar las medidas indicadas.
 * Se debe eliminar el uso del sistema tambor circular en las cerraduras.

MINISTERIO DE EDUCACION Y CULTURA DIRECCIÓN DE INFRAESTRUCTURA		11
3 Aulas Tipo 5.80 x 6.80 techo tejas	DETALLES VARIOS	

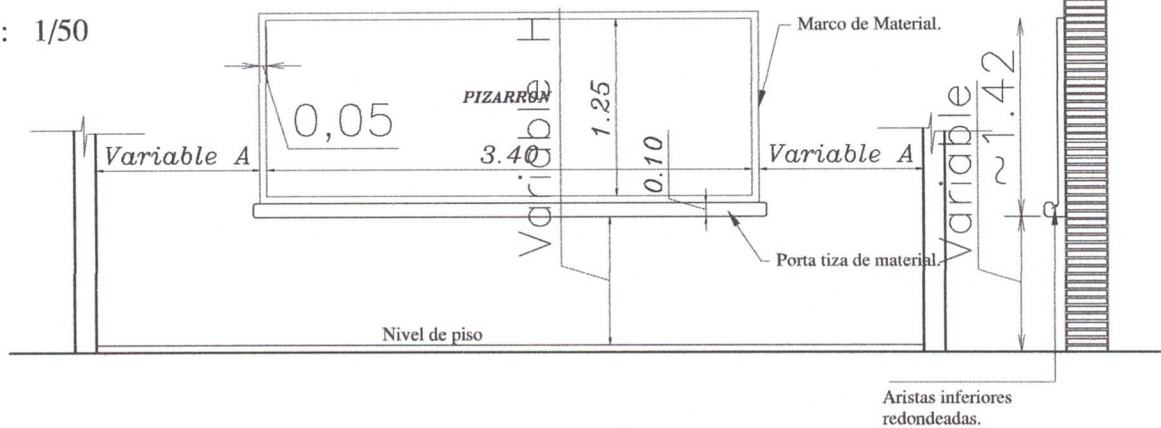


Richard Sanabria
 Director
 OBRAS Y SERVICIOS



UBICACIÓN DEL PIZARRÓN

Esc.: 1/50



ALZADO FRONTAL

Esc.: 1/50

CORTE A

Esc.: 1/50

CONSTRUCCION DE PIZARRON EMPOTRADO EN MURO

ESPECIFICACIONES TECNICAS

* 1- Sobre el muro de ladrillo marcar las dimensiones recomendadas preparar el marco de material y porta tiza con ladrillos empotrados, revocados posteriormente con mortero, cemento-arena(1:3), dandole una terminación redondeada en las aristas interiores.

* 2- En la zona de pizarrón propiamente, aplicar una azotada con hidrófugo(ceresita), posteriormente revoque con mortero cemento-arena(1:3), y aplicación de tres manos de enduido plástico, con textura de terminación luego de la cantidad de alizado necesarios.

* 3- Aplicar sellador o fijador plástico, posteriormente aplicar tres manos de pintura sintética para pizarrón color verde pizarra, en el marco y portatiza luego del mismo proceso pintura sintéticas color gris.

OBSERVACION

* 1- PARA ESCUELA

(A) 1.15 mts.

(H) 0.70 mts.

* 2- PARA COLEGIO

(A) 1.70 mts.

(H) 0.80 mts.

MINISTERIO DE EDUCACION Y CULTURA
DIRECCIÓN DE INFRAESTRUCTURA

3 Aulas Tipo 5.80 x 6.80 techo tejas

DETALLES VARIOS

12



Richard Sanabria
Director
OBRAS Y SERVICIOS