

-24.4015920,-54.3889510
HJX6+9C7 YVYPYTA 1

150.00 MTS.

CALLE

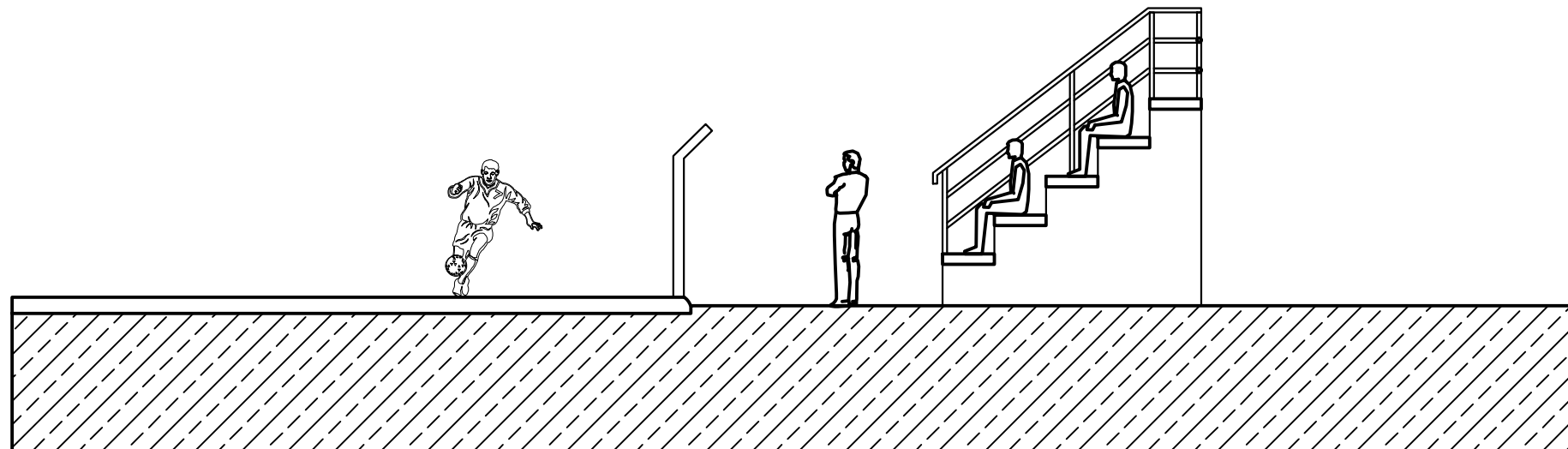
GOBERNACIÓN DE CANINDEYÚ
CLUB DEPORTIVO YVYPYTA - COL. YVYPYTA 1
- DISTRITO DE YVYPYTA - DEPARTAMENTO DE CANINDEYU

CONSTRUCCIÓN DE GRADERIA
CLUB DEPORTIVO YVYPYTA

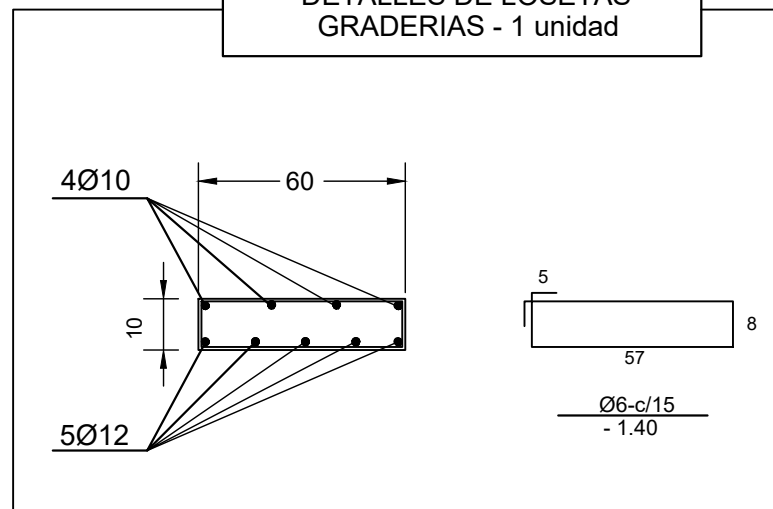
Proyectista : **TECNO AMBIENTE & ASOCIADOS S.A.**
Domicilio: J. Eulogio Estigarribia 137-Cnel. Oviedo
FIRMA

DISEÑO N°
001

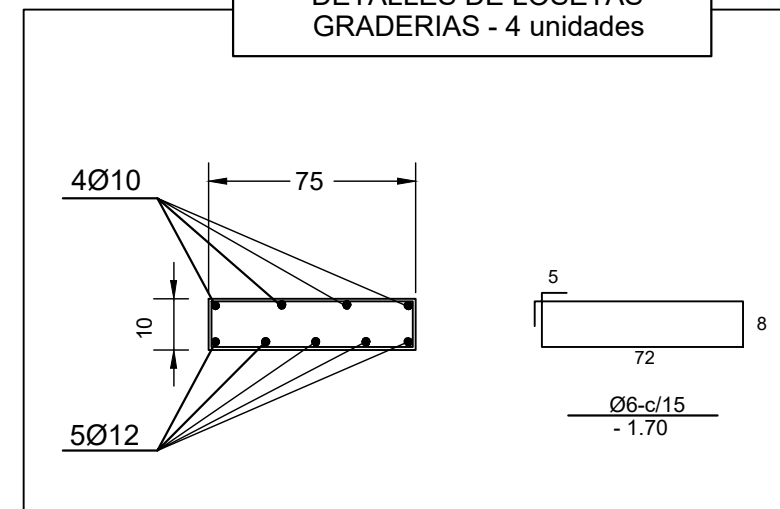




DETALLES DE LOSETAS GRADERIAS - 1 unidad



DETALLES DE LOSETAS GRADERIAS - 4 unidades



GOBERNACIÓN DE CANINDEYÚ

CLUB DEPORTIVO YVYPYTA - COL. YVYPYTA 1
- DISTRITO DE YVYPYTA - DEPARTAMENTO DE CANINDEYU

CONSTRUCCIÓN DE GRADERIA

CLUB DEPORTIVO YVYPYTA

Proyectista : TECNO AMBIENTE & ASOCIADOS S.A.

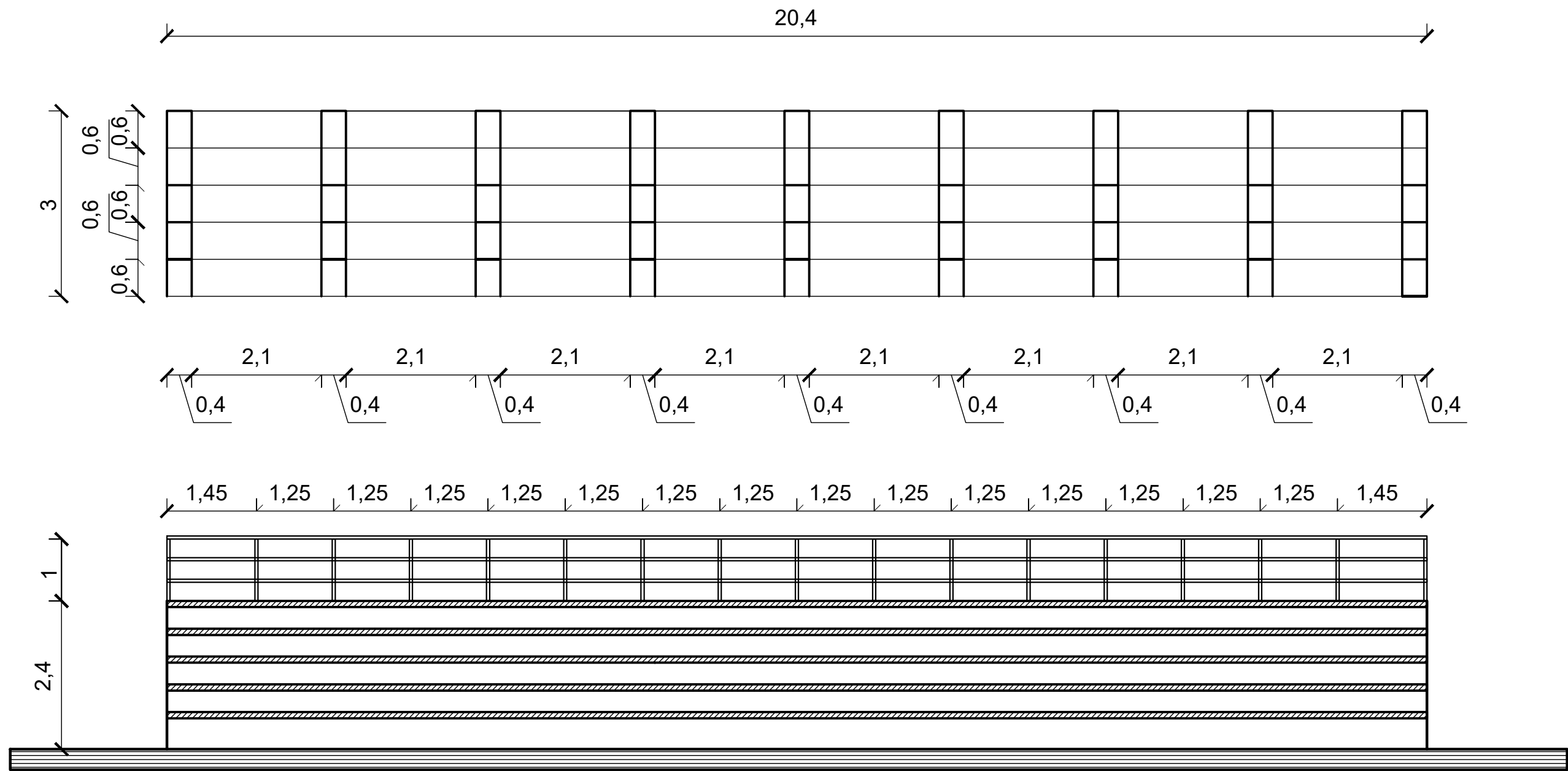
Domicilio: J. Eulogio Estigarribia 137-Cnel. Oviedo

FIRMA

DISEÑO N°

03





GOBERNACIÓN DE CANINDEYÚ
 CLUB DEPORTIVO YVYPYTA - COL. YVYPYTA 1
 - DISTRITO DE YVYPYTA - DEPARTAMENTO DE CANINDEYU

CONSTRUCCIÓN DE GRADERIA

CLUB DEPORTIVO YVYPYTA

Proyectista :TECNO AMBIENTE & ASOCIADOS S.A.

Domicilio: J. Eulogio Estigarribia 137-Cnel. Oviedo

FIRMA

DISEÑO N°
 01

