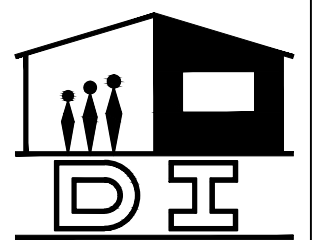
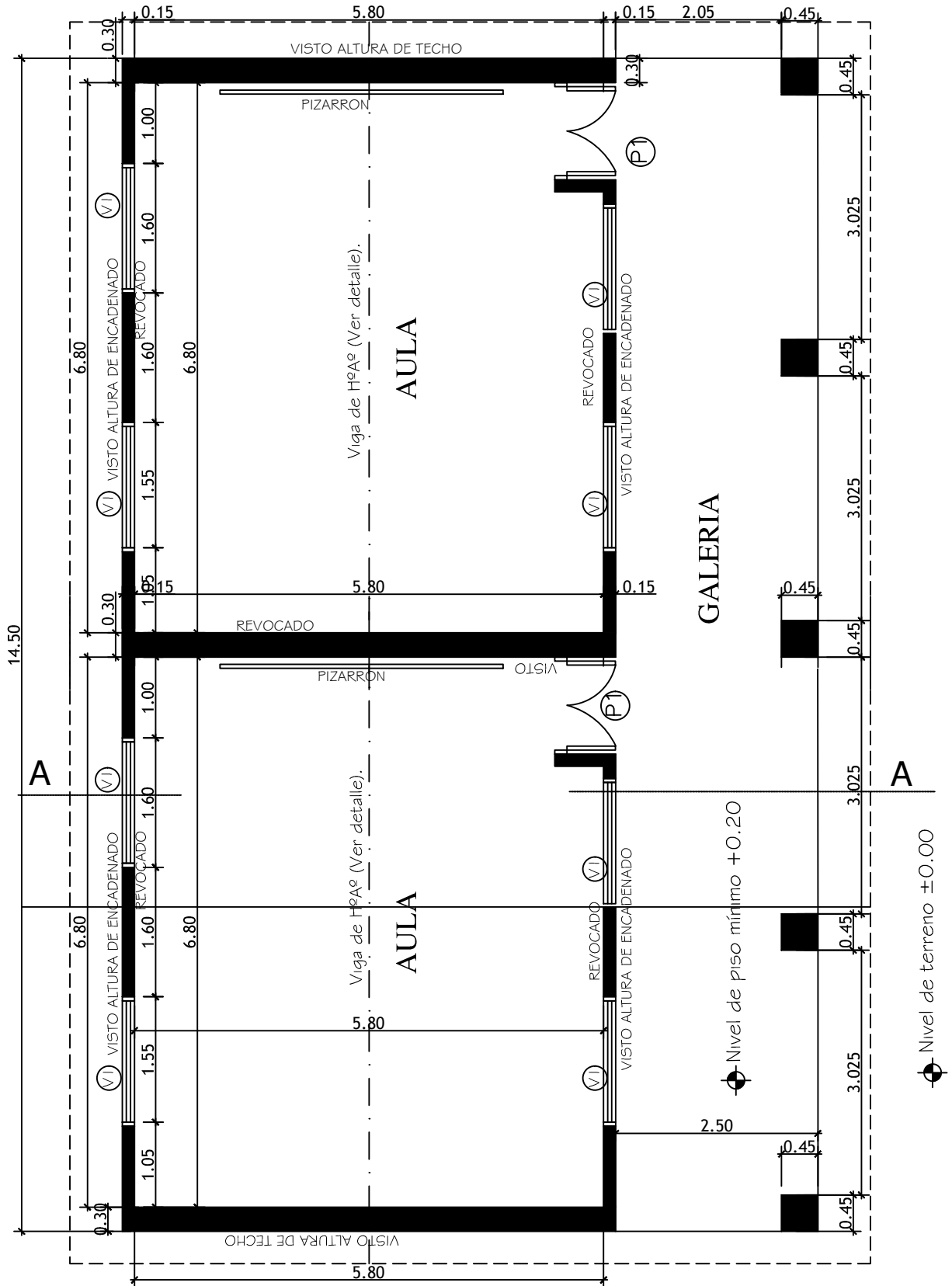


**2 AULAS TIPO 5.80 x 6.80
CON TECHO DE TEJAS**





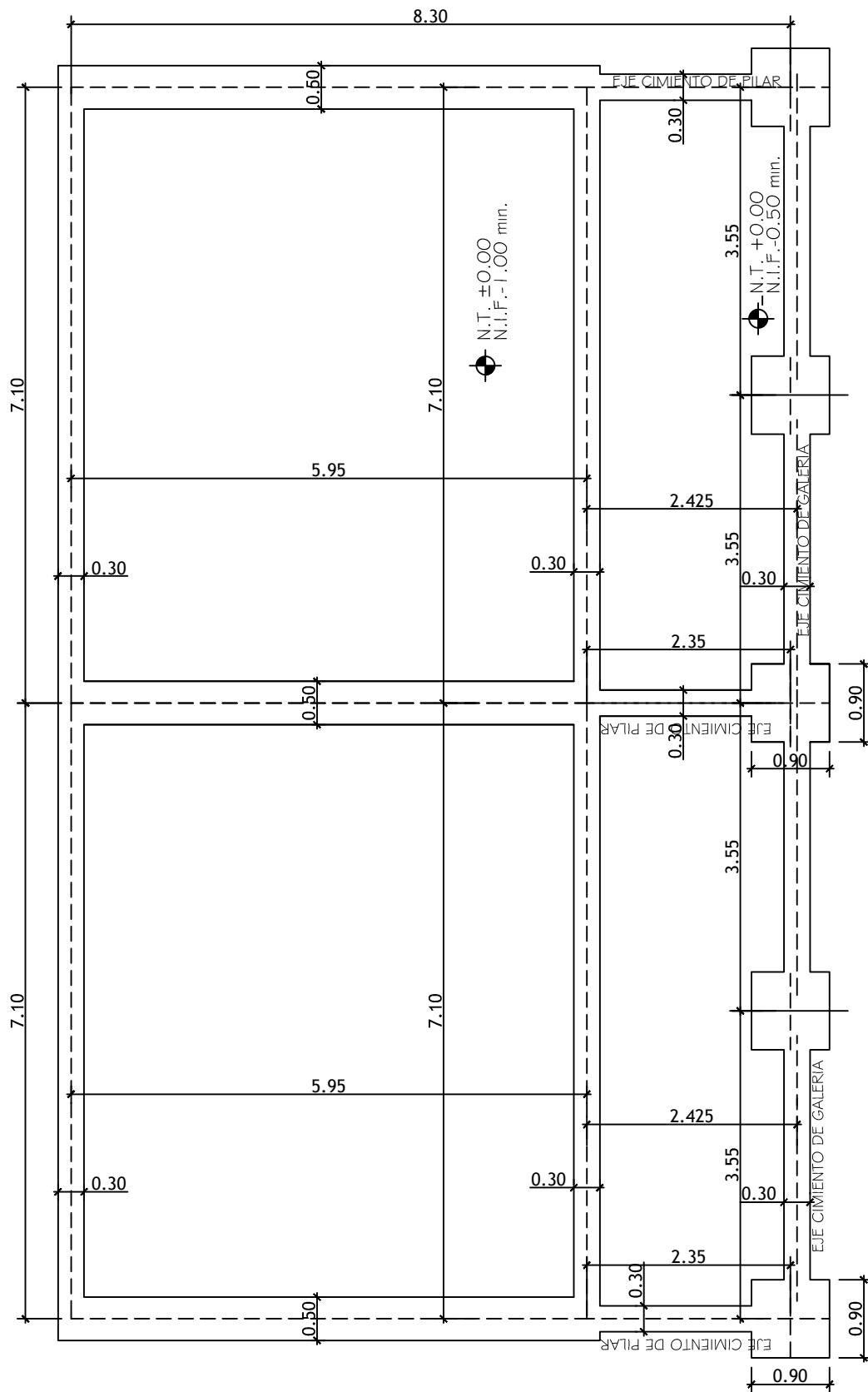
MINISTERIO DE EDUCACION Y CULTURA
DIRECCIÓN DE INFRAESTRUCTURA

01

2 Aulas tipo 5.80 x 6.80 con techo de tejas

PLANTA ARQUITECTONICA

Esc.: 1/75



MINISTERIO DE EDUCACION Y CULTURA
DIRECCIÓN DE INFRAESTRUCTURA

2 Aulas tipo 5.80 x 6.80 con techo de tejas

PLANTA FUNDACION

02

Esc.: 1/75

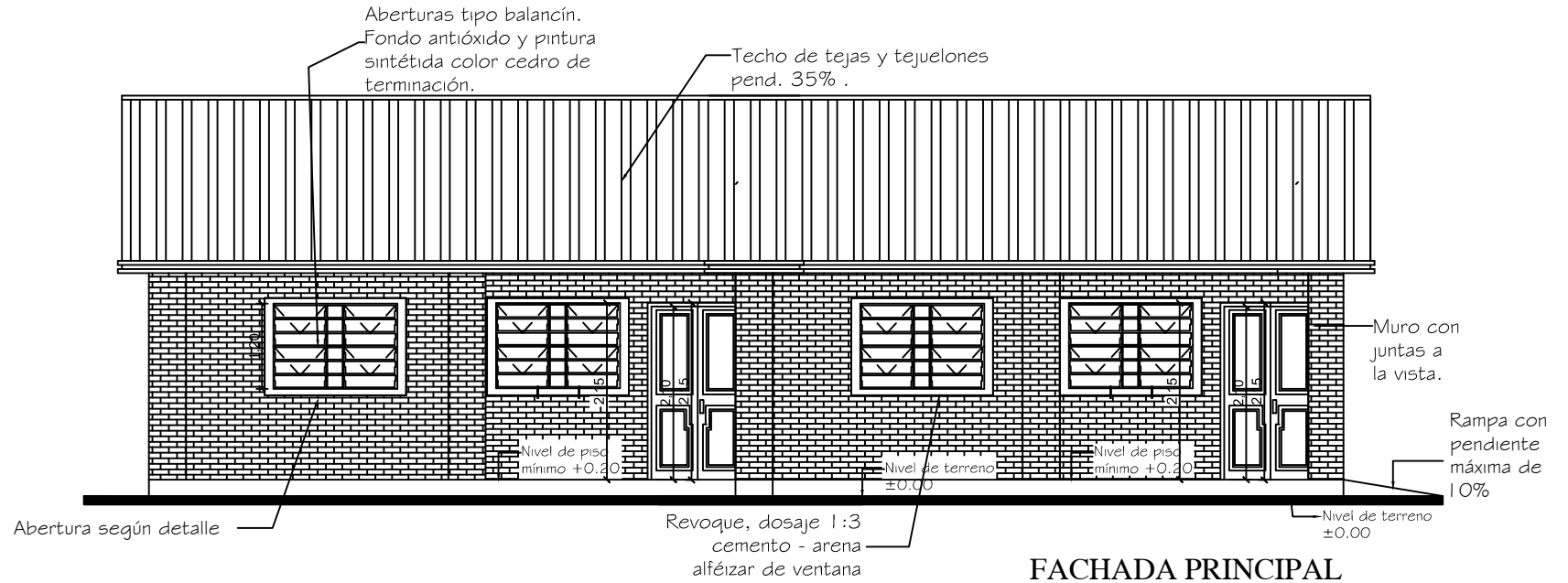
2 Aulas tipo 5.80 x 6.80 con techo de tejas

FACHADA FRONTAL Y POSTERIOR

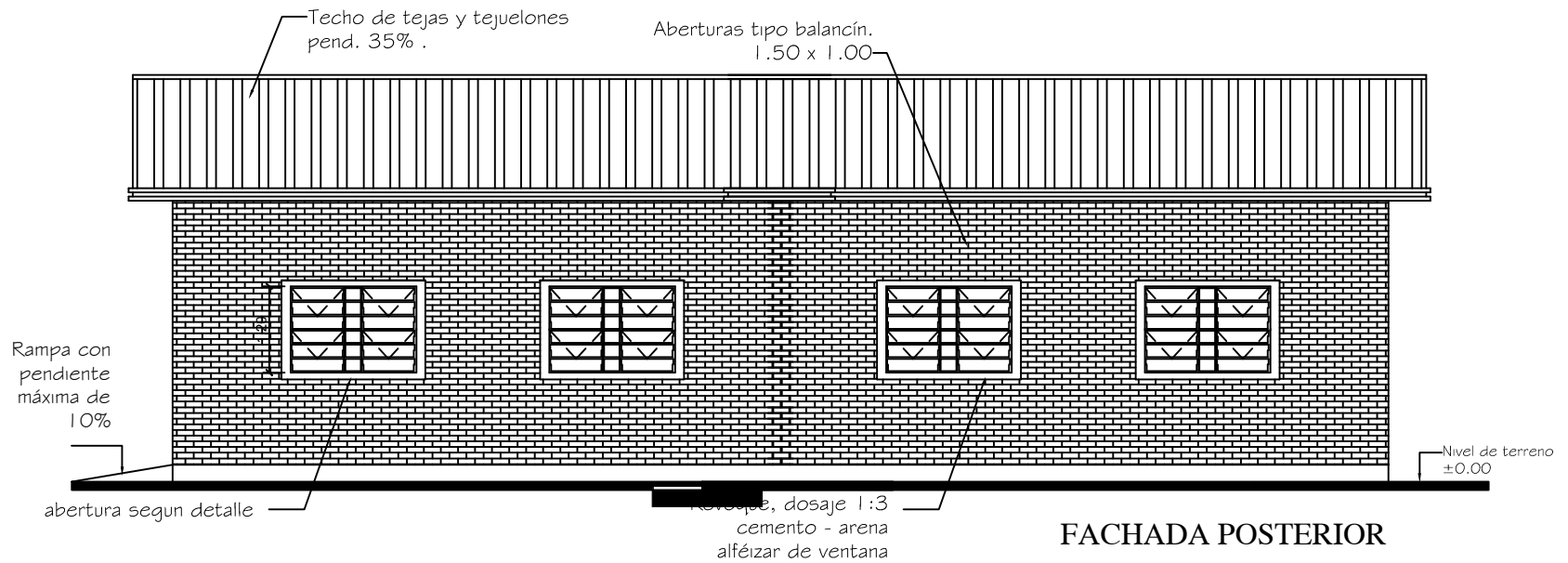
Sin Escala

MINISTERIO DE EDUCACION Y CULTURA
DIRECCIÓN DE INFRAESTRUCTURA

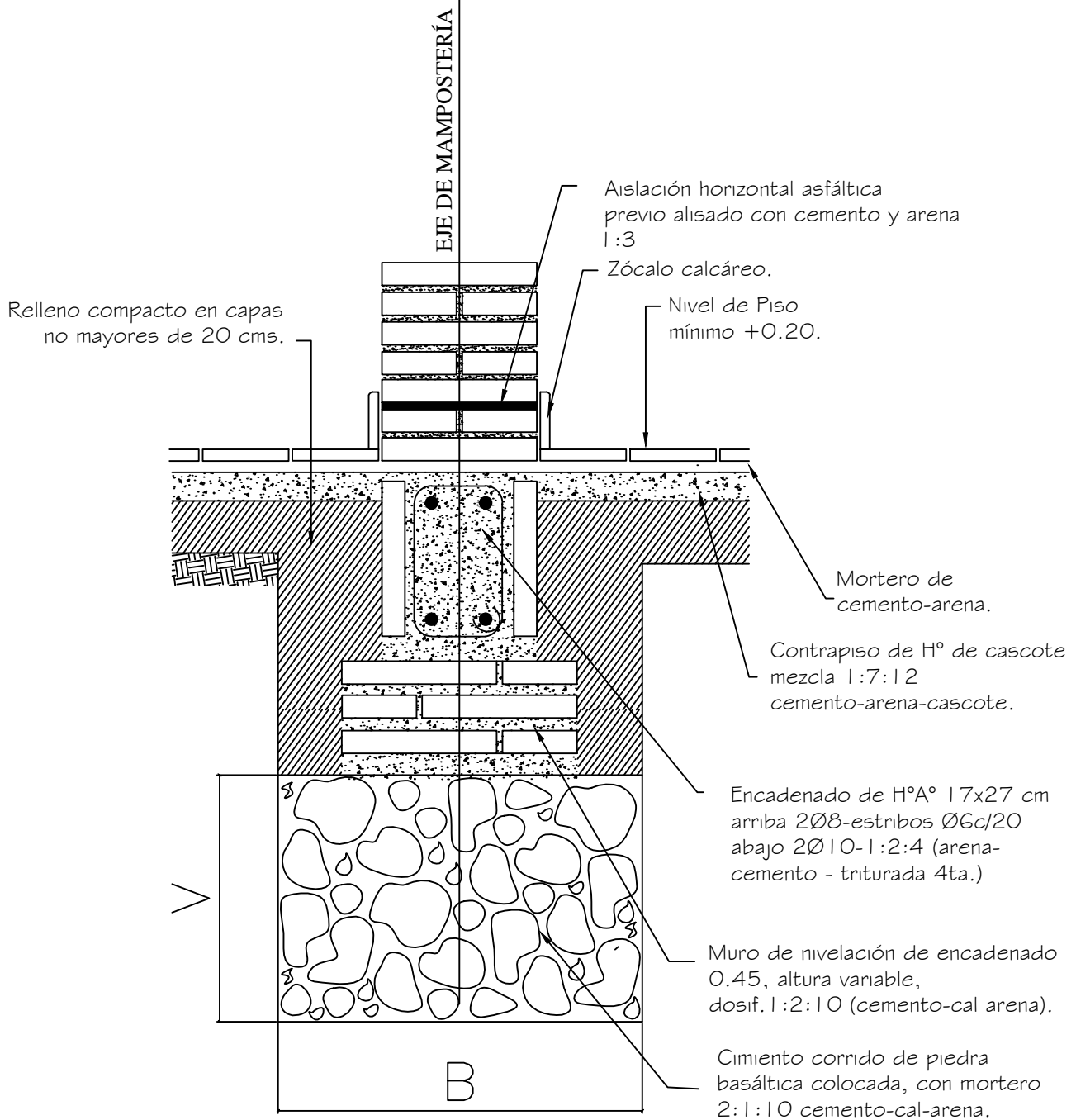
04



FACHADA PRINCIPAL



FACHADA POSTERIOR

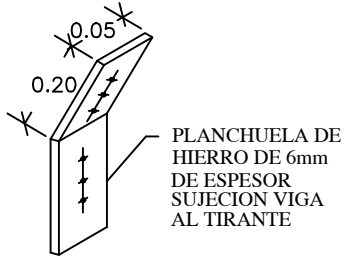


Obs.:

V = variable

B = ancho de cimentación

DETALLE DE CUÑA

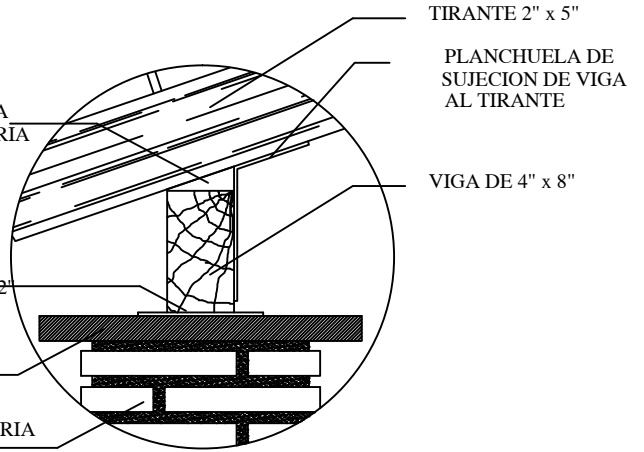


CUÑA DE MADERA TORNILLADA EN CADA TIRANTE DE LA GALERIA

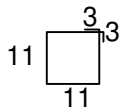
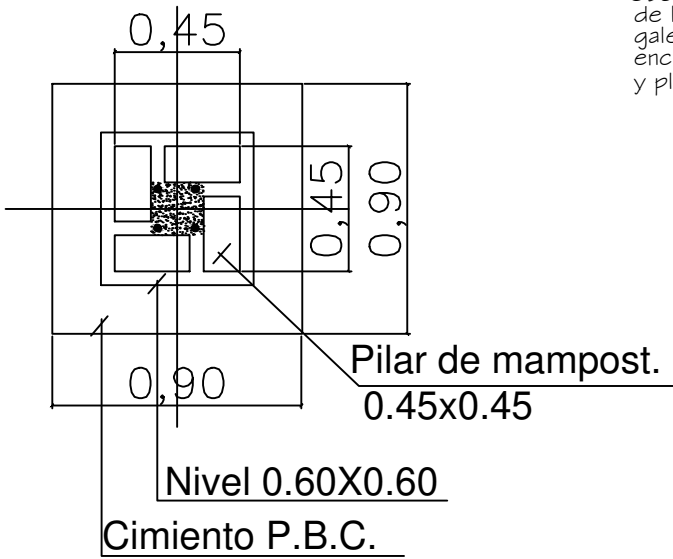
ASIENTO DE VIGA: TABLA DE 6" x 6" x 1/2" DE ESPESOR

CAPITEL DE H°A°

PILAR DE MAMPOSTERIA VISTA DE 0.45 x 0.45m.

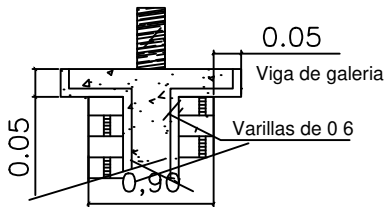


Obs.: Para todas las aulas en los apoyos de los tirantes sobre las vigas de galerias, dichos tirantes deberán encuñarse, con cuñas de madera tornilladas y planchuela según detalle, cada tirante intermedio

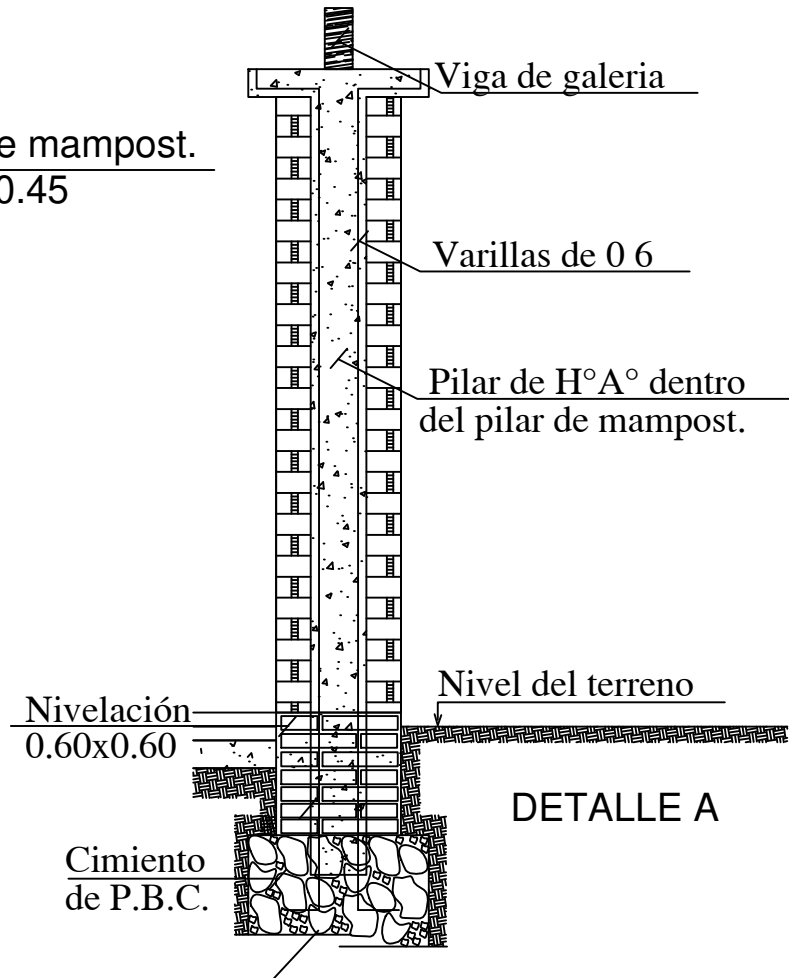


Est. 106-c/40cm. - 50cm.

Total 8



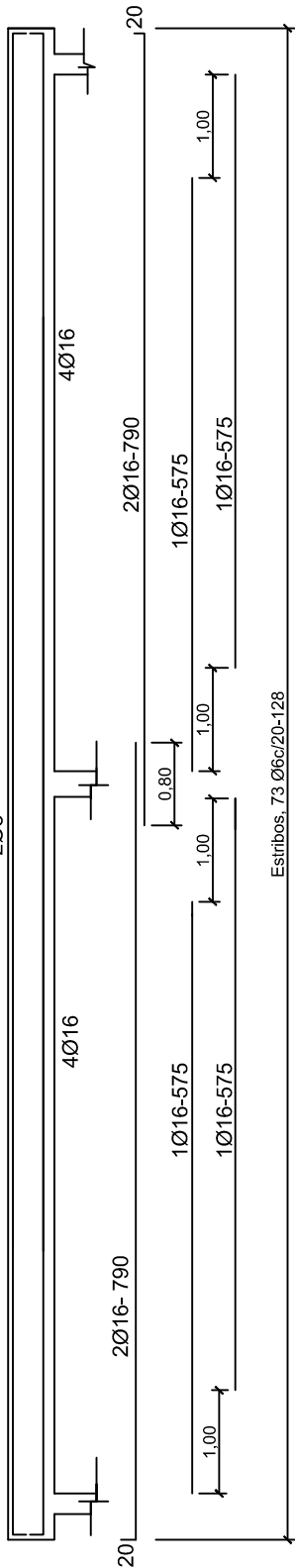
DETALLE CAPITEL



DETALLE A

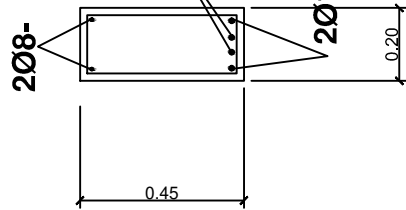
VIGA Y DADO DE H°A°

4Ø16-300
2Ø8

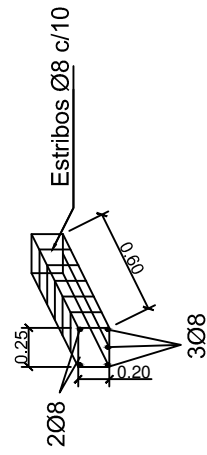
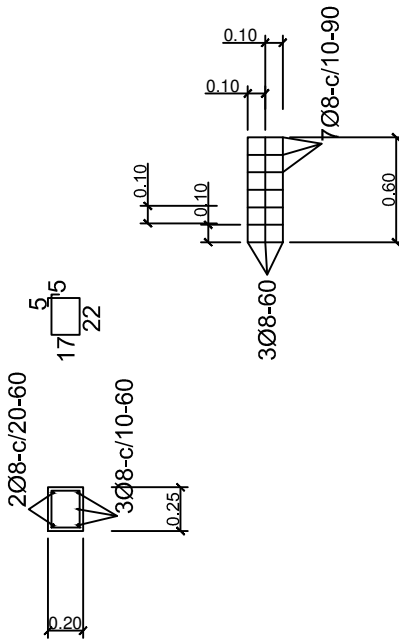


Estribos, 73 Ø6c/20-128

Viga H°A° 0.20x0.45

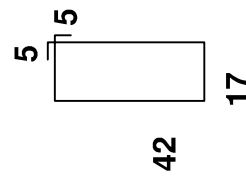


DADO DE H°A° DE 0.20 X 0.25 X 0.60

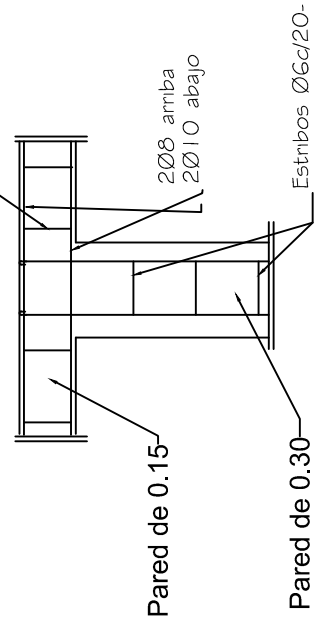


ENCADENADO SUPERIOR E INFERIOR

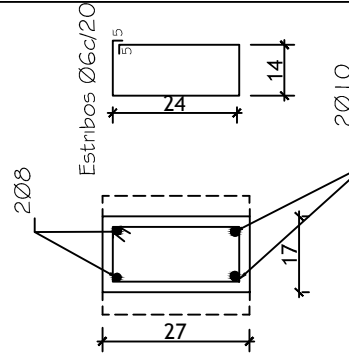
PAREDES DE 0.15 Y DE 0.30



Estribos Ø6 c/20.

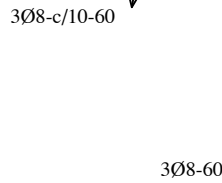
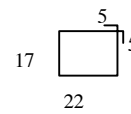
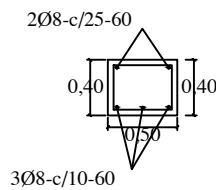
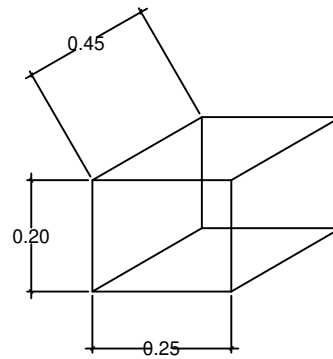
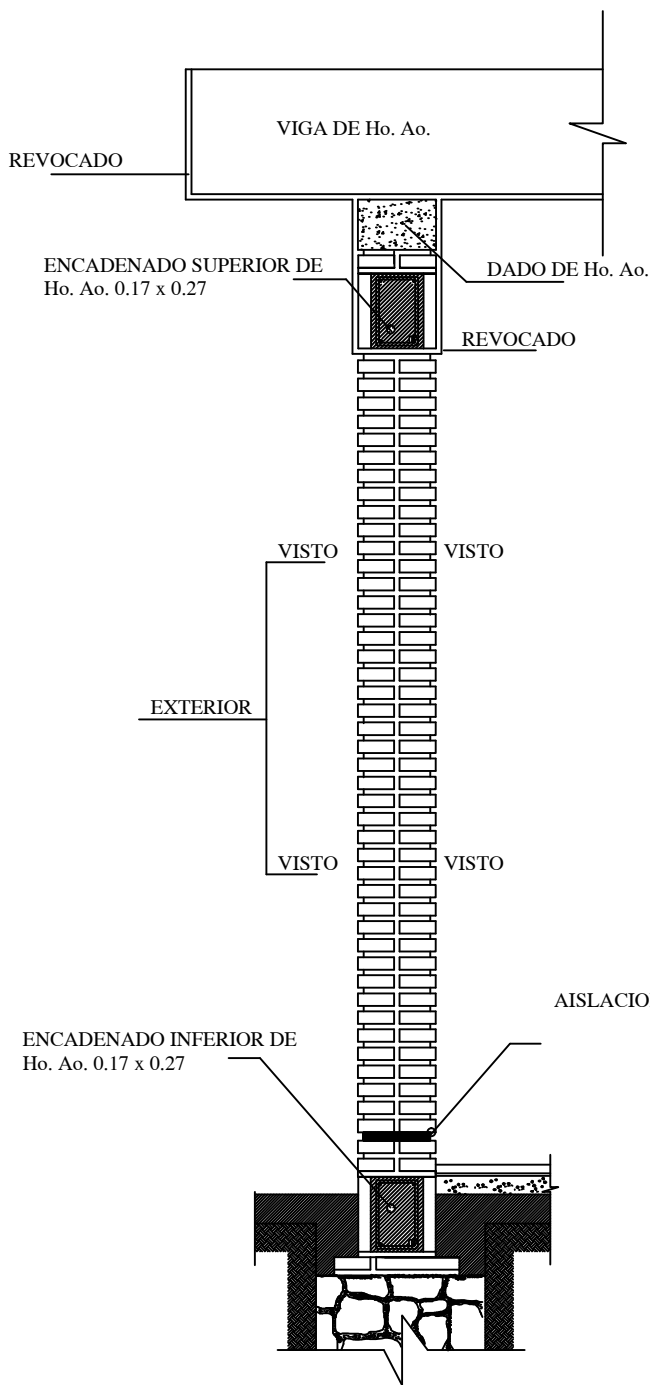


PARED DE 0.30



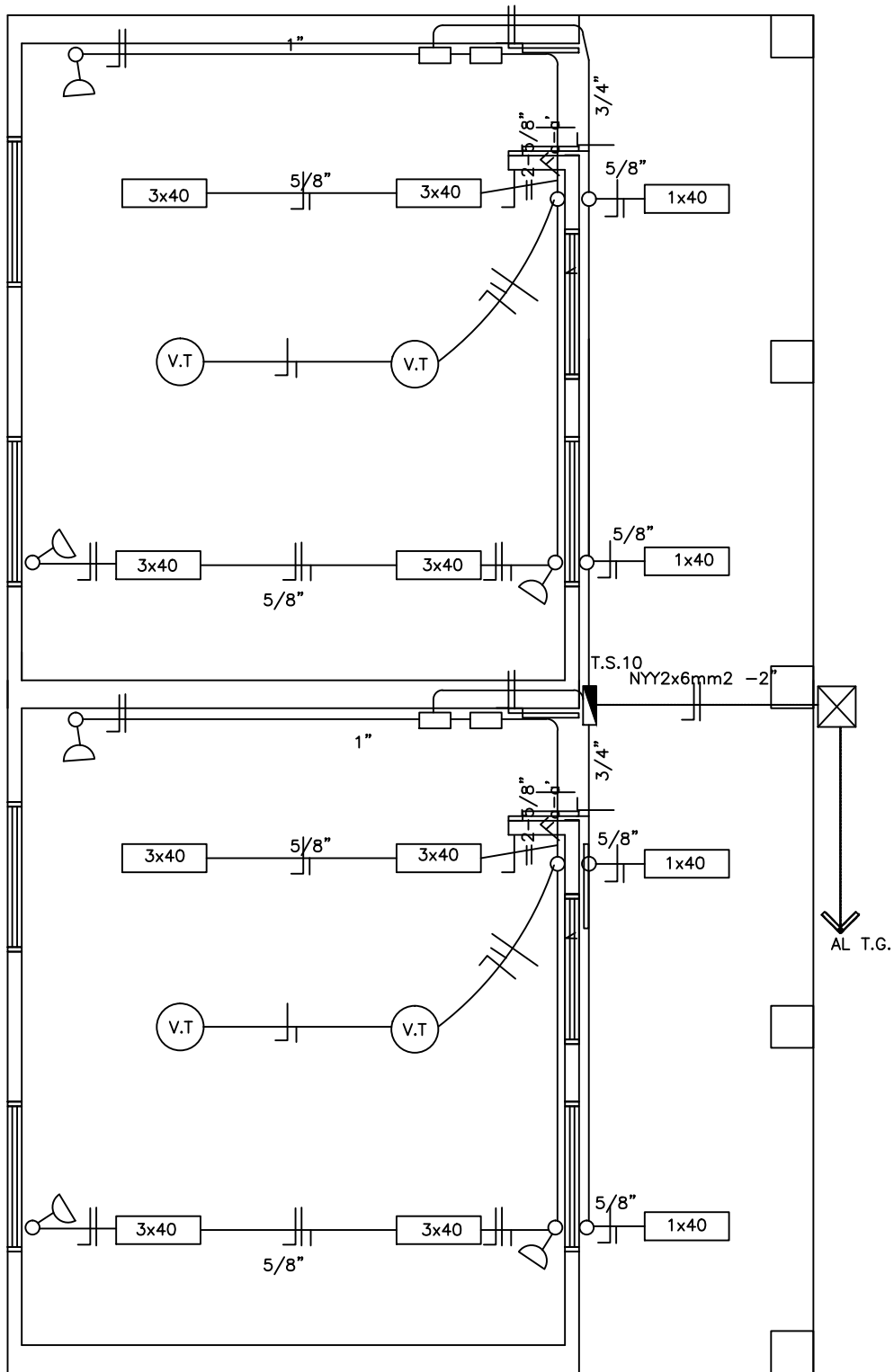
PARED DE 0.15

DETALLE DADO DE Ho. Ao



OBS.:

EN LOS CASOS DE QUE EL AULA SEA CONSTRUIDA COMO ULTIMA DEL BLOQUE LA PARED EXTERIOR LLEVARA LOS LADRILLOS CON JUNTAS A LA VISTA HASTA LA ALTURA DE TECHO, LA VIGA Y EL DADO DE Ho. Ao. SERAN REVOCADOS. SI EL AULA A CONSTRUIR ES ANEXA LA PARED TRANSVERSAL SERA CON JUNTAS A LA VISTA A AMBOS LADOS HASTA EL ENCADENADO SUPERIOR Y REVOCADO HASTA EL TECHO, TAMBIEN LA VIGA Y EL DADO.



Observaciones:

- *Los artefactos fluorescente son de 3x40W.
- *Los artefactos fluorescentes deben ir colgados.
- *Los conductores no acotados son de 2mm².
- *Los fluorescentes deben tener capacitores.
- *Los TC son tableros de comando de luces y tomas.
- *Los TCV son tableros de comando de ventiladores.

MINISTERIO DE EDUCACION Y CULTURA
DIRECCIÓN DE INFRAESTRUCTURA

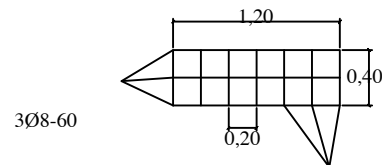
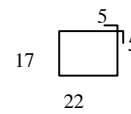
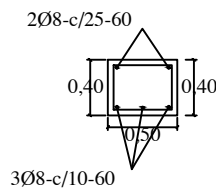
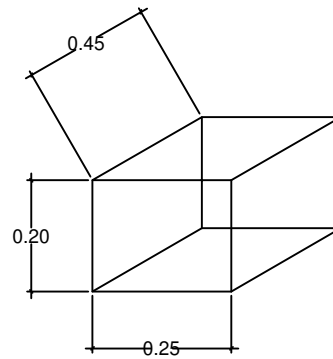
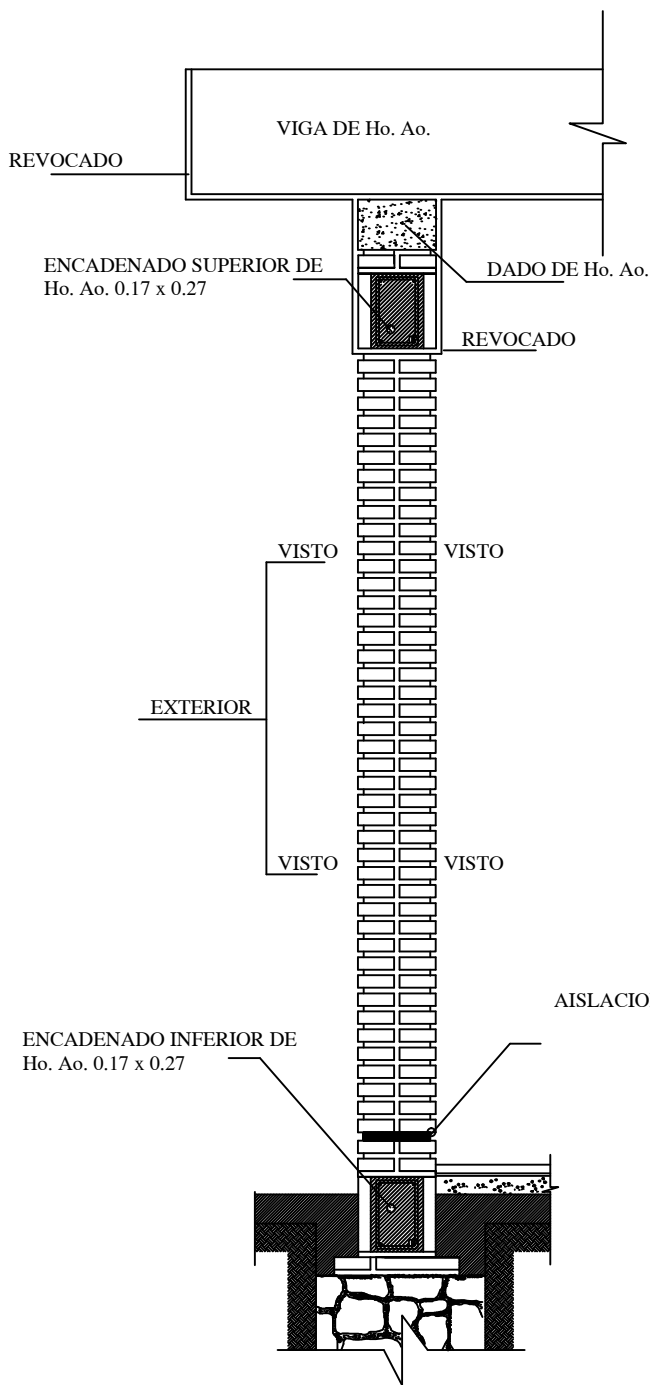
09

2 Aulas tipo 5.80 x 6.80 con techo de tejas

PLANTA INSTALACION ELECTRICA

Esc.: 1/75

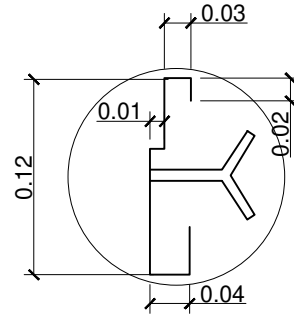
DETALLE DADO DE Ho. Ao



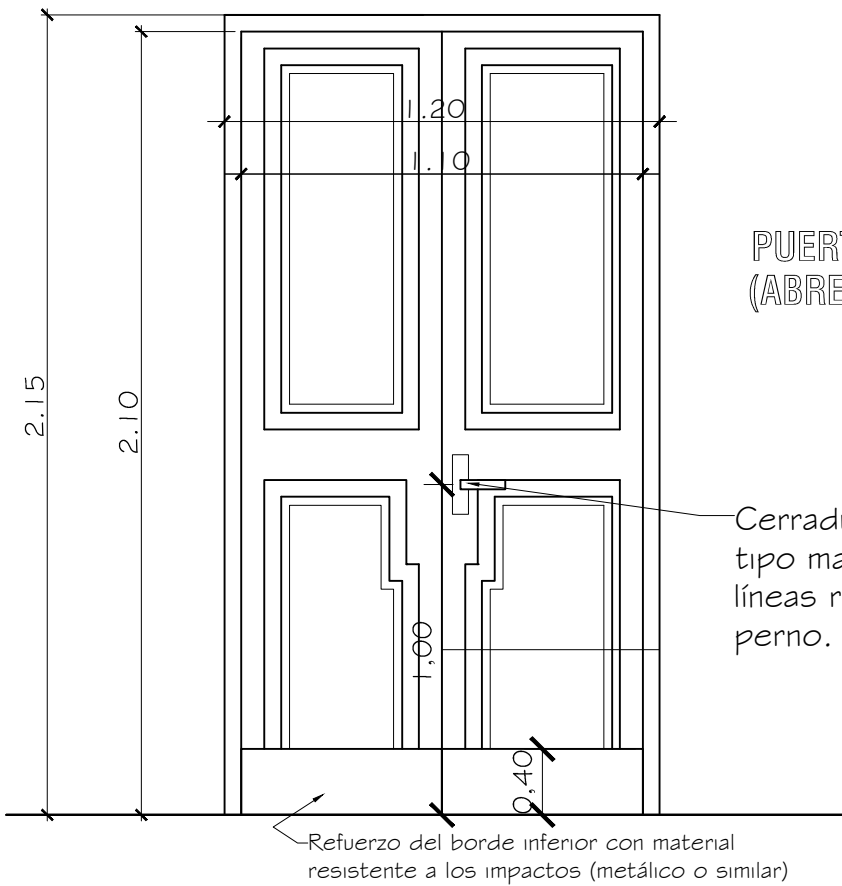
OBS.:

EN LOS CASOS DE QUE EL AULA SEA CONSTRUIDA COMO ULTIMA DEL BLOQUE LA PARED EXTERIOR LLEVARA LOS LADRILLOS CON JUNTAS A LA VISTA HASTA LA ALTURA DE TECHO, LA VIGA Y EL DADO DE Ho. Ao. SERAN REVOCADOS. SI EL AULA A CONSTRUIR ES ANEXA LA PARED TRANSVERSAL SERA CON JUNTAS A LA VISTA A AMBOS LADOS HASTA EL ENCADENADO SUPERIOR Y REVOCADO HASTA EL TECHO, TAMBIEN LA VIGA Y EL DADO.

PUERTA DE ACCESO - TABLERO
(ABRE HACIA AFUERA)



PUERTA DE ACCESO - TABLERO
(ABRE HACIA AFUERA)



Cerradura con picaporte tipo manija en diseño de líneas rectas con doble perno.

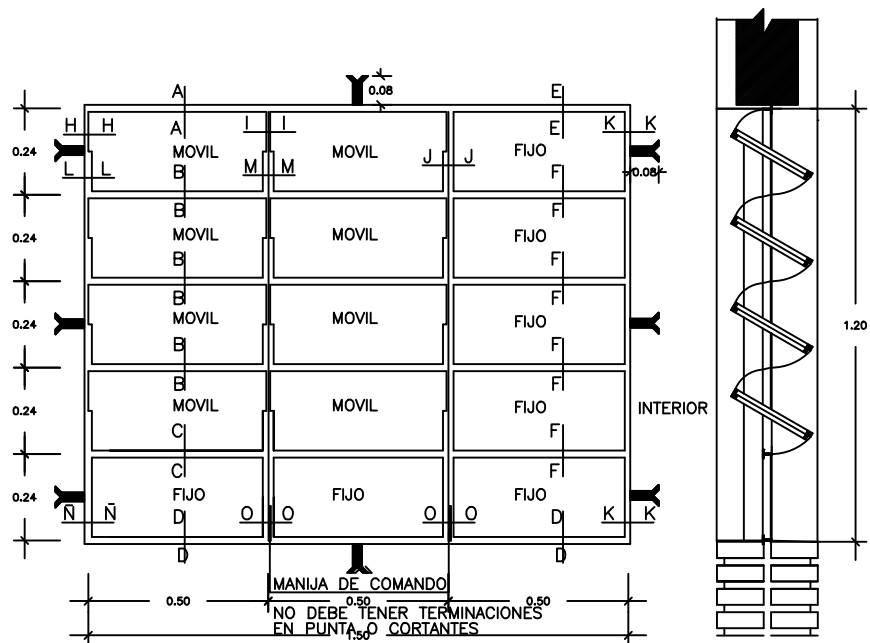
Observaciones:

- * El modelo de la puerta tablero puede variar, lo importante es respetar las medidas indicadas.
- * Se debe eliminar el uso del sistema tambor circular en las cerraduras.

OBSERVACIONES: * LAS MEDIDAS PRESENTADAS EN ESTE DETALLE DEBEN SER RESPETADAS POR EL HERRERO CONTRATADO.
 * COLOCAR LOS BALANCINES EN LA PARTE INTERNA PARA EVITAR QUE LOS COMANDOS TOPEN CON LOS MISMOS.

DETALLE DE BALANCINES

M MOVIL
 F FIJO



VENTANA BALANCIN TIPO C

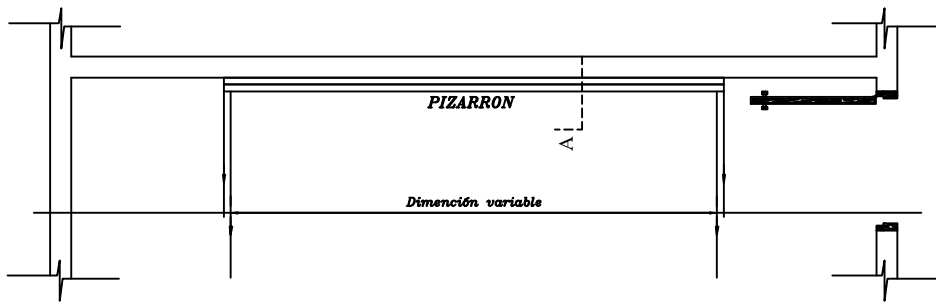
MINISTERIO DE EDUCACION Y CULTURA
 DIRECCIÓN DE INFRAESTRUCTURA

12

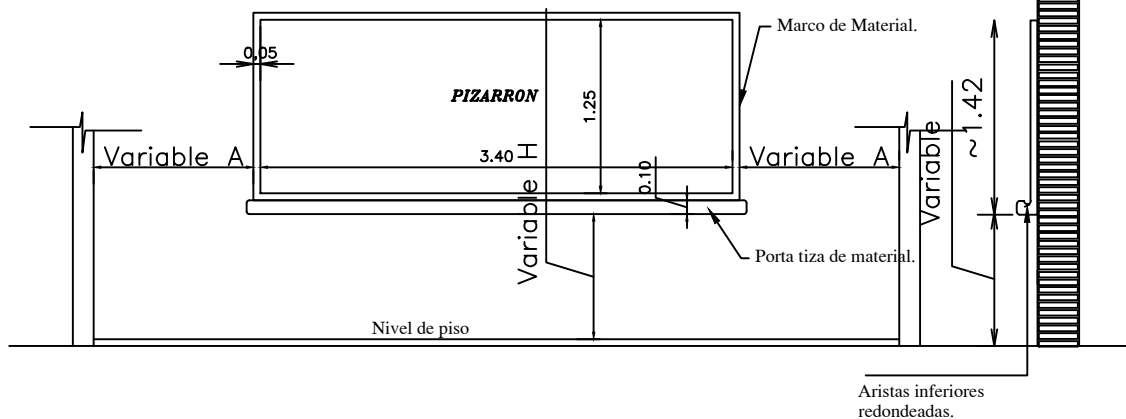
2 Aulas tipo 5.80 x 6.80 con techo de tejas

DETALLE ABERTURAS

Sin Escala



UBICACIÓN DEL PIZARRÓN



ALZADO FRONTAL

CORTE A

CONSTRUCCION DE PIZARRON EMPOTRADO EN MURO

ESPECIFICACIONES TECNICAS

* 1- Sobre el muro de ladrillo marcar las dimensiones recomendadas preparar el marco de material y porta tiza con ladrillos empotrados, revocados posteriormente con mortero, cemento-arena(1:3), dándole una terminación redondeada en las aristas interiores.

* 2- En la zona de pizarrón propiamente, aplicar una azotada con hidrófugo(ceresita), posteriormente revoque con mortero cemento-arena(1:3), y aplicación de tres manos de enduido plastico, con textura de terminación luego de la cantidad de alizado necesarios.

* 3- Aplicar sellador o fijador plástico, posteriormente aplicar tres manos de pintura sintética para pizarrón color verde pizarra, en el marco y portatiza luego del mismo proseso pintura sitéticas color gris.

OBSERVACION

* 1- PARA ESCUELA

* 2- PARA COLEGIO

Ⓐ 1.15 mts.

Ⓐ 1.70 mts.

Ⓕ 0.70 mts.

Ⓕ 0.80 mts.