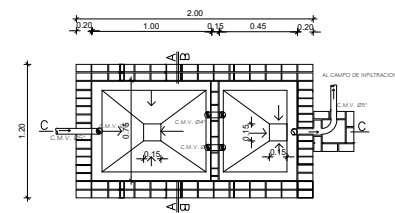
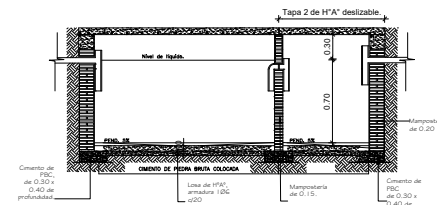


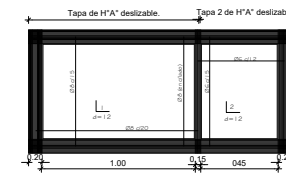
DETALLES DE INSTALACIONES DE DESAGUE CLOACAL



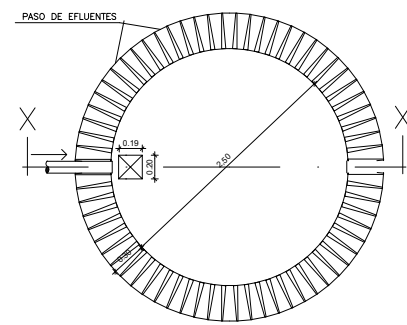
DETALLE EN PLANTA DE CÁMARA SÉPTICA
ESC.: 1:20



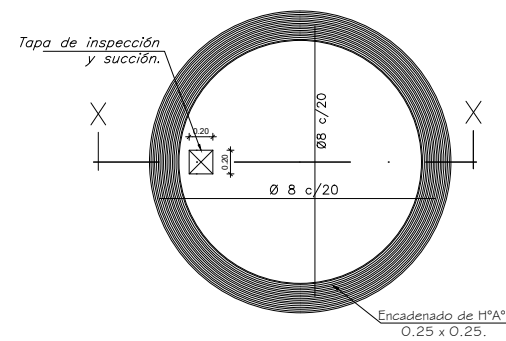
SECCIÓN TRANSVERSAL AA
ESC.: 1:20



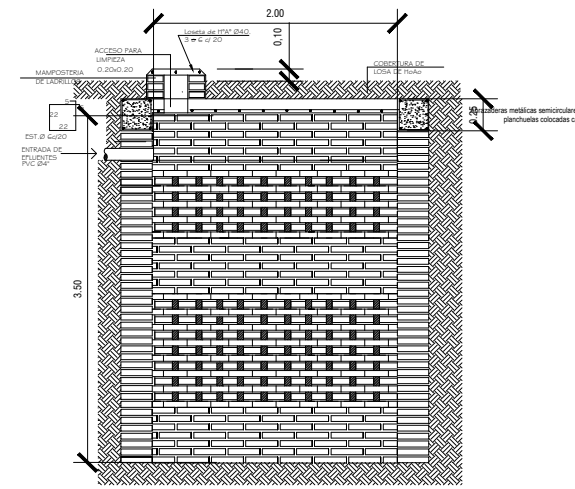
DETALLE DE TAPA DE CÁMARA SÉPTICA
ESC.: 1:20



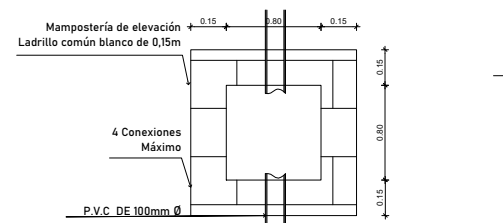
DETALLE EN PLANTA DE POZO NEGRO
ESC.: 1:20



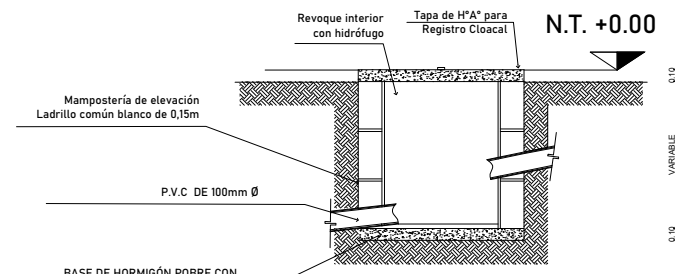
DETALLE DE TAPA DE POZO NEGRO
ESC.: 1:20



CORTE TRANSVERSAL XX
ESC.: 1:20



DETALLE DE PLANTA DE REGISTRO CLOACAL
ESC.: 1:20



CORTE TRANSVERSAL DE REGISTRO CLOACAL
ESC.: 1:20

PROYECTO: MERCADO DE LOMA PLATA

UBICACION	LOMA PLATA	
PROPIETARIO	MUNICIPALIDAD DE LOMA PLATA	
DOMICILIO	AV.CENTRAL ESQ. CALLE ULTIMA	
PROFESIONAL	ARQ. FERNANDA ROMERO	PAT.Nº: 000383
DOMICILIO	LOMA PLATA	

CTA. CTE. CRTAL.Nº: SUPERFICIE DEL PROYECTO EN EL TERRENO: m2

PROPIETARIO

Arq. Fernanda Romero
Fiscal de Obras
Municipalidad de Loma Plata

PROFESIONAL

LA FIRMA ES A EFECTO DE TRAMITES MUNICIPALES