

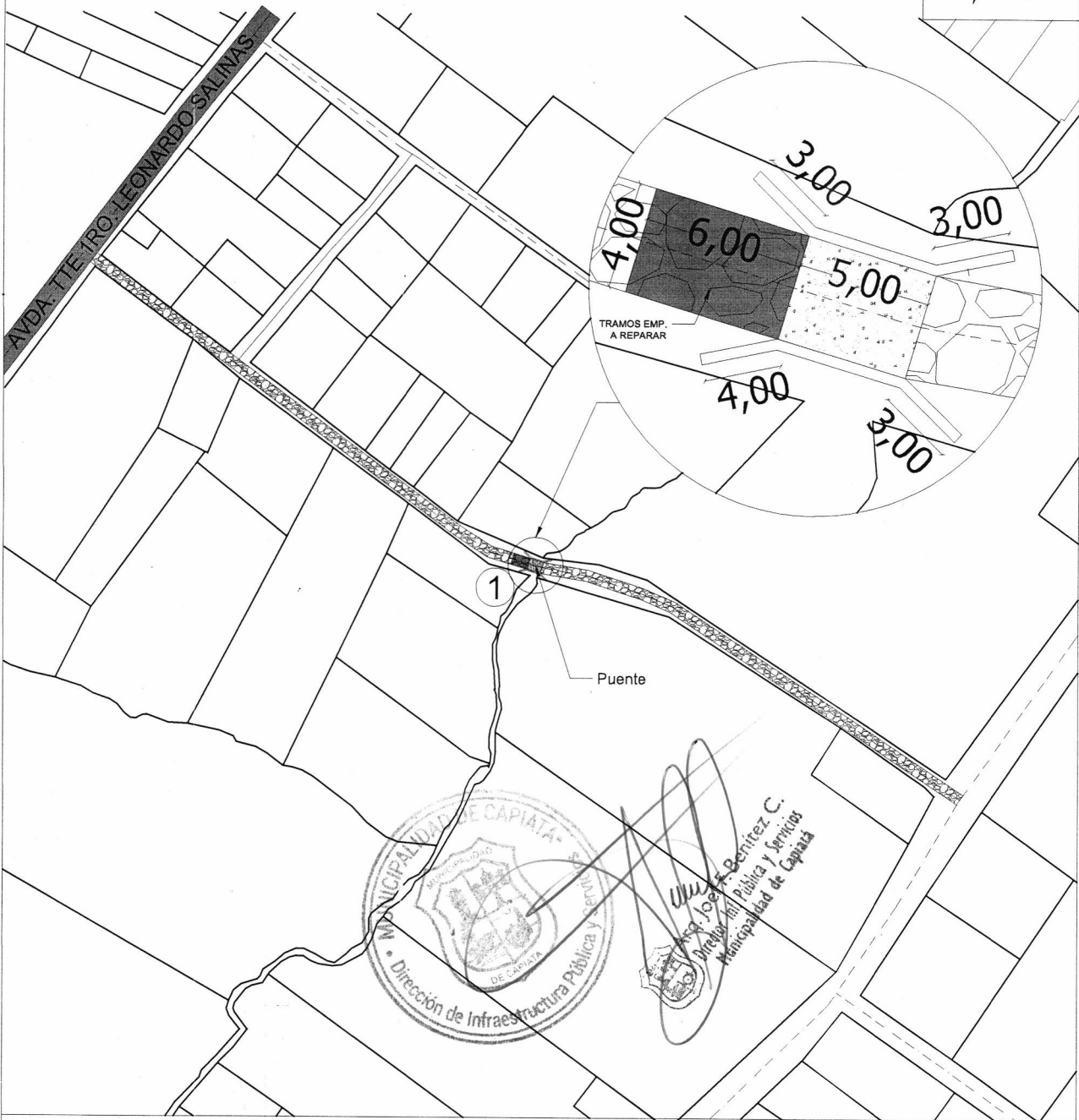
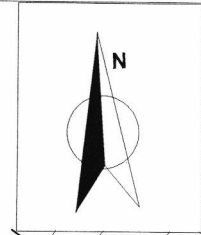


MUNICIPALIDAD DE
CAPATÁ

*Capiatá
Por Buen
Camino*

Gobierno Municipal de la Ciudad de Capiatá
Dirección de Infraestructura Pública y Servicios
Periodo 2021-2026

COORDENADAS U.T.M
P1 : X:454.806 Y:7.191.987



**COMPAÑIA 6° POSTA YBYCUA - BARRIO SANTA LIBRADA -
CALLE PÚBLICA EXISTENTE**

OBRA: REPARACIÓN DE PUENTE Y EMPEDRADO	AÑO: 2025	Lámina N° 01
DIRECCIÓN DE INFRAESTRUCTURA PÚBLICA Y SERVICIOS		Escala 1/2255
Km 23 Ruta PY02 Mcal. Estigarribia e/ Mcal López-Teléfono 0228-634727		



MUNICIPALIDAD DE
CAPÍATÁ

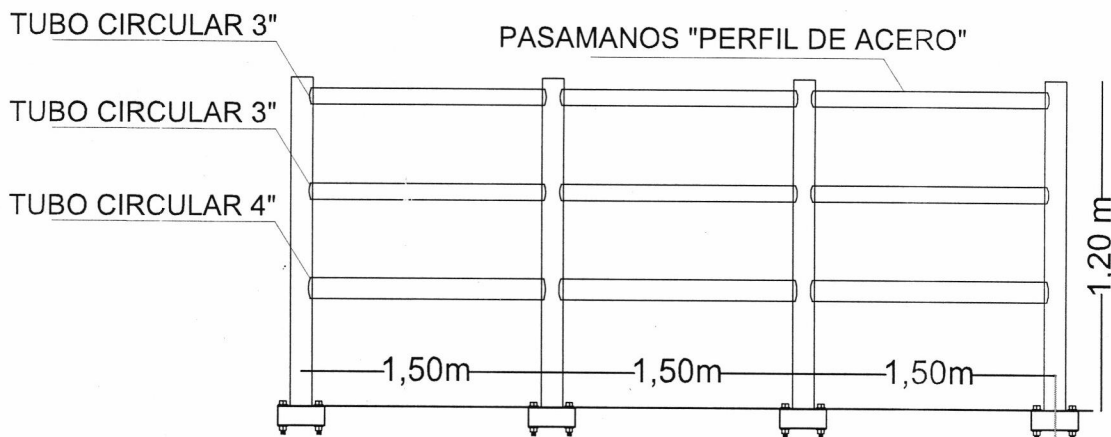
*Capiatá
Por Buen
Camino*

Gobierno Municipal de la Ciudad de Capiatá
Dirección de Infraestructura Pública y Servicios
Periodo 2021-2026

DETALLES CONSTRUCTIVOS
DE BARANDA



VISTA FRONTAL



TUBO CIRCULAR 3"

TUBO CIRCULAR 3"

TUBO CIRCULAR 4"

0,15 m

1,20 m

0,20 m

VISTA EN CORTE



*Arg. Joel F. Benítez C.
Director Inf. Pública y Servicios
Municipalidad de Capiatá*

DETALLE DE BARANDA

AÑO: 2025

Lamina N°
02

DIRECCION DE INFRAESTRUCTURA PUBLICA Y SERVICIOS

Escala
1/25

Km 23 Ruta PY02 Mcal. Estigarribia e/ Mcal López-Teléfono 0228-364727



MUNICIPALIDAD DE
CAPATÁ

*Capiatá
Por Buen
Camino*

Gobierno Municipal de la Ciudad de Capiatá
Dirección de Infraestructura Pública y Servicios
Periodo 2021-2026

COORDENADAS U.T.M
P1 : X:454.654 Y:7.191.992



COMPAÑIA 11° TOLEDO CAÑADA - CALLE FELIPE TOLEDO

OBRA: REPARACIÓN DE MUROS Y COLOCACIÓN DE BARANDAS METÁLICAS	AÑO: 2025	Lámina N° 01
DIRECCIÓN DE INFRAESTRUCTURA PÚBLICA Y SERVICIOS		Escala 1/2255

Km 23 Ruta PY02 Mcal. Estigarribia e/ Mcal López-Teléfono 0228-634727



MUNICIPALIDAD DE CAPIATA

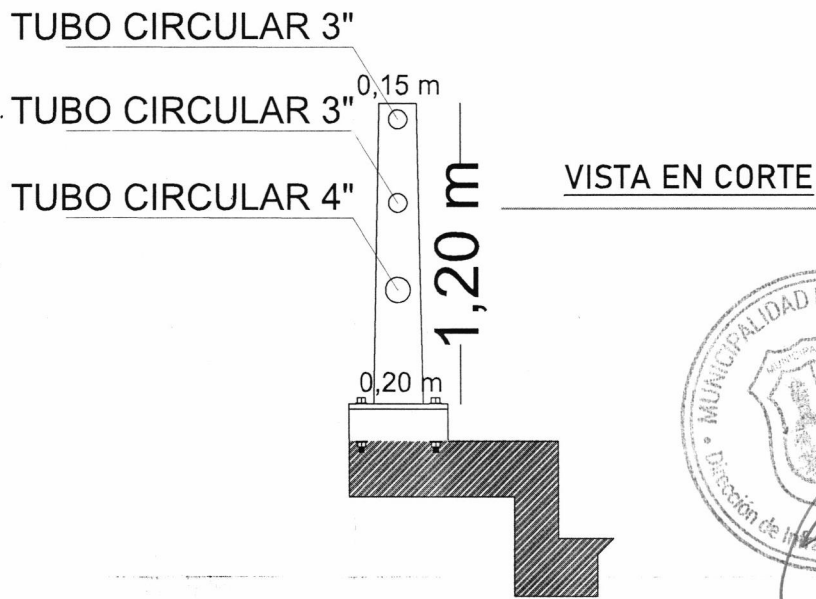
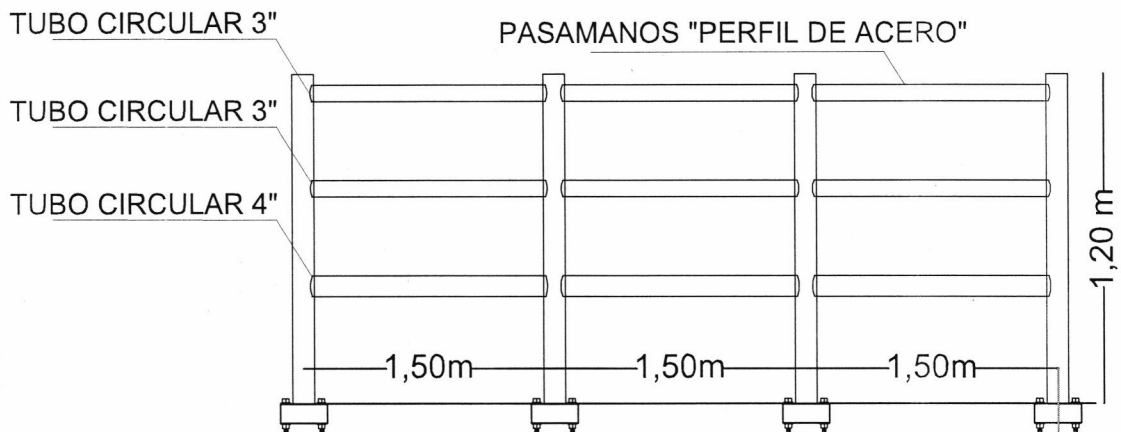
Capiatá
Por Buen
Camino

Gobierno Municipal de la Ciudad de Capiatá
Dirección de Infraestructura Pública y Servicios
Periodo 2021-2026

DETALLES CONSTRUCTIVOS
DE BARANDA



VISTA FRONTAL



Abel F. Ramirez C.
 Director Inf. Pública y Servicios
 Municipalidad de Capiatá

DETALLE DE BARANDA

AÑO: 2025

Lamina N°
02

DIRECCION DE INFRAESTRUCTURA PUBLICA Y SERVICIOS

Escala
1/25

Km 23 Ruta PY02 Mcal. Estigarribia e/ Mcal López-Teléfono 0228-364727

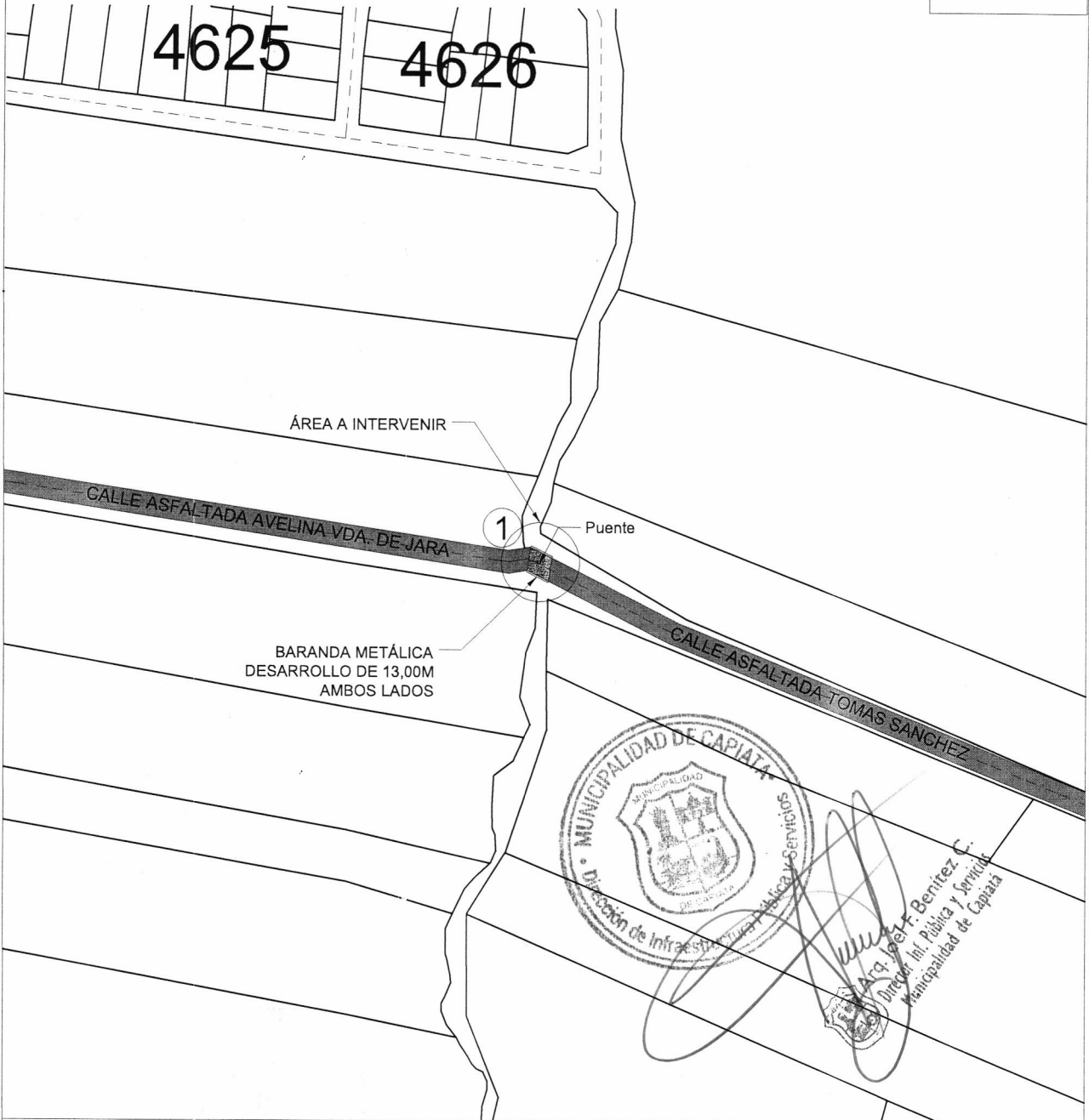
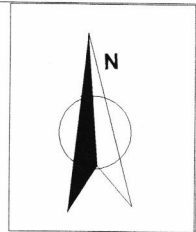


MUNICIPALIDAD DE
CAPATÁ

*Capiatá
Por Buen
Camino*

Gobierno Municipal de la Ciudad de Capiatá
Dirección de Infraestructura Pública y Servicios
Periodo 2021-2026

COORDENADAS U.T.M
P1 : X:454.806 Y:7.191.987



**COMPAÑIA 18° LOMA BARRERO Y 9° ROJAS CAÑADA -
PUENTE SOBRE CALLE AVELINA VDA. DE JARA / TOMAS SANCHEZ**

OBRA: COLOCACIÓN DE BARANDAS METÁLICAS SOBRE PUENTE	AÑO: 2025	Lámina N° 01
DIRECCIÓN DE INFRAESTRUCTURA PÚBLICA Y SERVICIOS		Escala 1/2255

Km 23 Ruta PY02 Mcal. Estigarribia e/ Mcal López-Teléfono 0228-634727



MUNICIPALIDAD DE CAPIATÁ

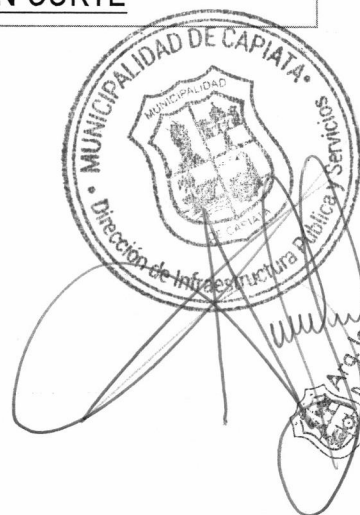
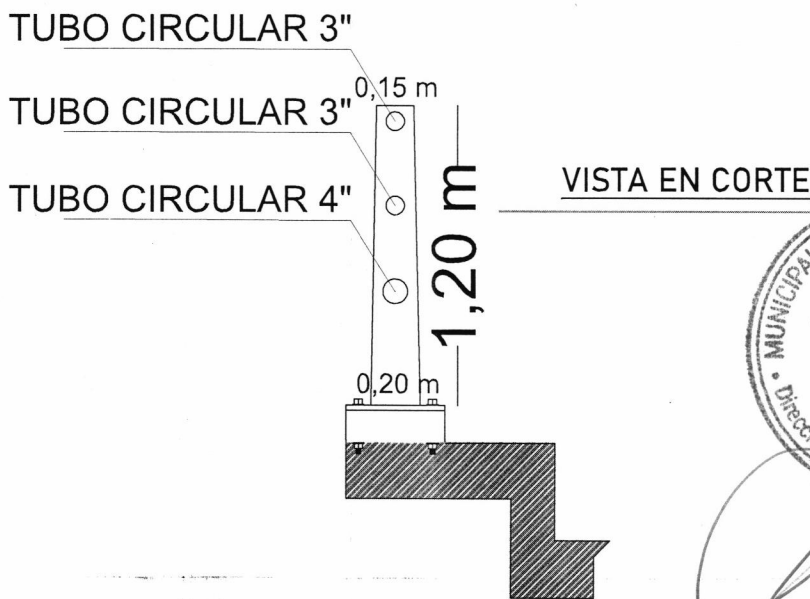
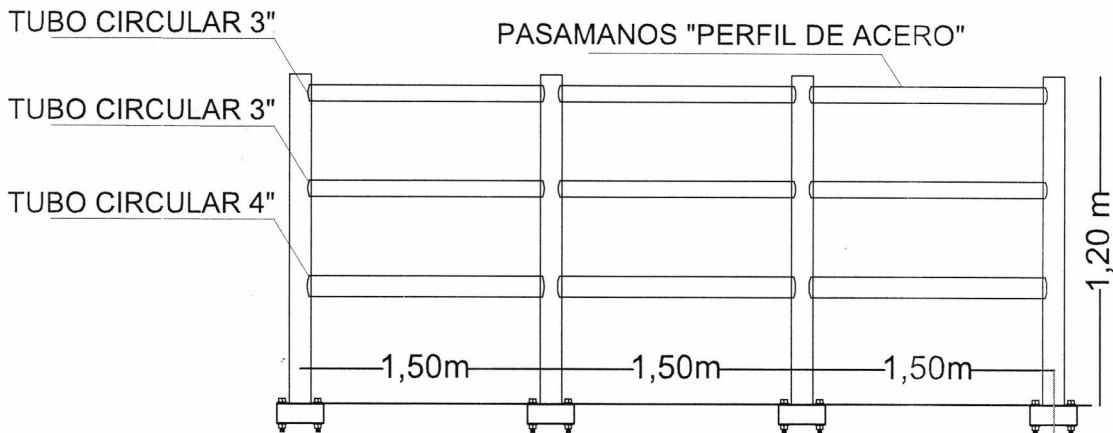
Capiatá
Por Buen
Camino

Gobierno Municipal de la Ciudad de Capiatá
Dirección de Infraestructura Pública y Servicios
Periodo 2021-2026

DETALLES CONSTRUCTIVOS
DE BARANDA



VISTA FRONTAL



Dr. Joel F. Benítez, C.
Director de Infraestructura Pública y Servicios
Municipalidad de Capiatá

DETALLE DE BARANDA

AÑO: 2025

Lamina N°
02

DIRECCION DE INFRAESTRUCTURA PUBLICA Y SERVICIOS

Escala
1/25

Km 23 Ruta PY02 Mcal. Estigarribia e/ Mcal López-Teléfono 0228-364727

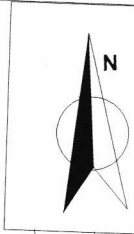


MUNICIPALIDAD DE
CAPÍATA

*Capiatá
Por Buen
Camino*

Gobierno Municipal de la Ciudad de Capiatá
Dirección de Infraestructura Pública y Servicios
Periodo 2021-2026

COORDENADAS U.T.M
P1 : X:454.715 Y:7.195.328



COMPAÑIA 5° YATAITY - CASCO URBANO - CALLE YCUÁ CORÁ

OBRA: COLOCACIÓN DE BARANDA METÁLICA

AÑO: 2025

Lámina N°
01

DIRECCIÓN DE INFRAESTRUCTURA PÚBLICA Y SERVICIOS

Escala
1/2255

Km 23 Ruta PY02 Mcal. Estigarribia e/ Mcal López-Teléfono 0228-634727



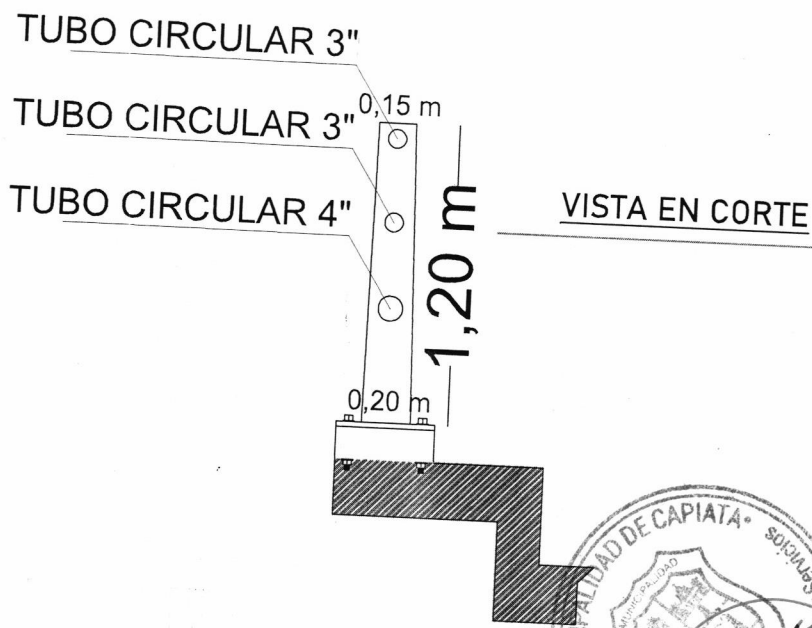
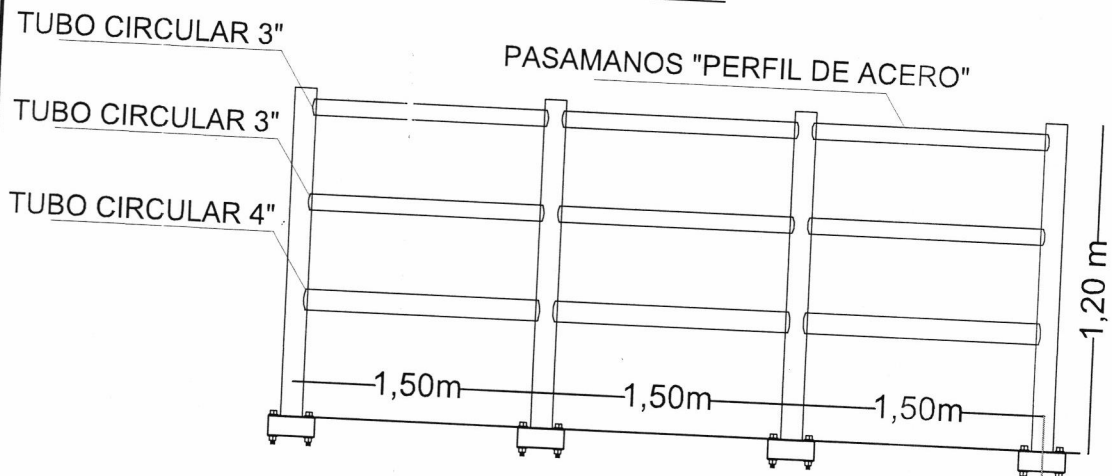
Capiatá
Por Buen Camino

Gobierno Municipal de la Ciudad de Capiatá
Dirección de Infraestructura Pública y Servicios
Periodo 2021-2026

**DETALLES CONSTRUCTIVOS
DE BARANDA**



VISTA FRONTAL



MUNICIPALIDAD DE CAPIATÁ
DIRECCIÓN DE INFRAESTRUCTURA PÚBLICA Y SERVICIOS

[Signature]
Ing. F. Benítez, C.
Director de Infraestructura Pública y Servicios
Municipalidad de Capiatá

DETALLE DE BARANDA	AÑO: 2025	Lamina N° 02
DIRECCION DE INFRAESTRUCTURA PUBLICA Y SERVICIOS		Escala 1/25
Km 23 Ruta PY02 Mcal. Estigarribia e/ Mcal López-Teléfono 0228-364727		

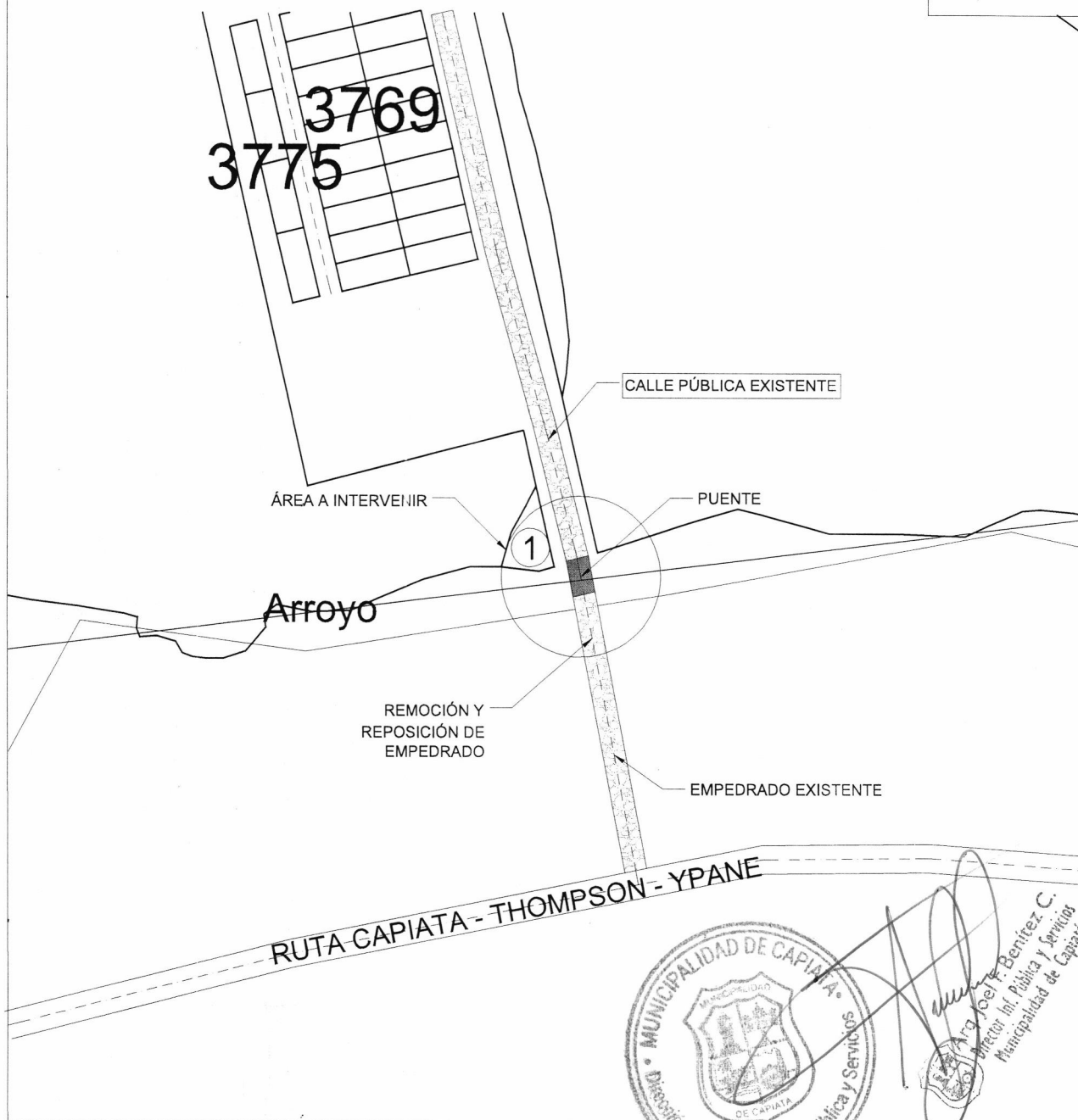
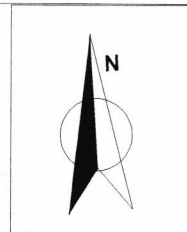


MUNICIPALIDAD DE
CAPATÁ

*Capiatá
Por Buen
Camino*

Gobierno Municipal de la Ciudad de Capiatá
Dirección de Infraestructura Pública y Servicios
Periodo 2021-2026

COORDENADAS U.T.M
P1 : X:449.356 Y:7.188.045



COMPAÑIA 16° URUGUA Y - BARRIO THOMPSON - CALLE PÚBLICA EXISTENTE

OBRA: REPARACIONES VARIAS DE PUENTE Y EMPEDRADO	AÑO: 2025	Lámina N° 01
DIRECCIÓN DE INFRAESTRUCTURA PÚBLICA Y SERVICIOS		Escala 1/2255

Km 23 Ruta PY02 Mcal. Estigarribia e/ Mcal López-Teléfono 0228-634727



MUNICIPALIDAD DE CAPIATA

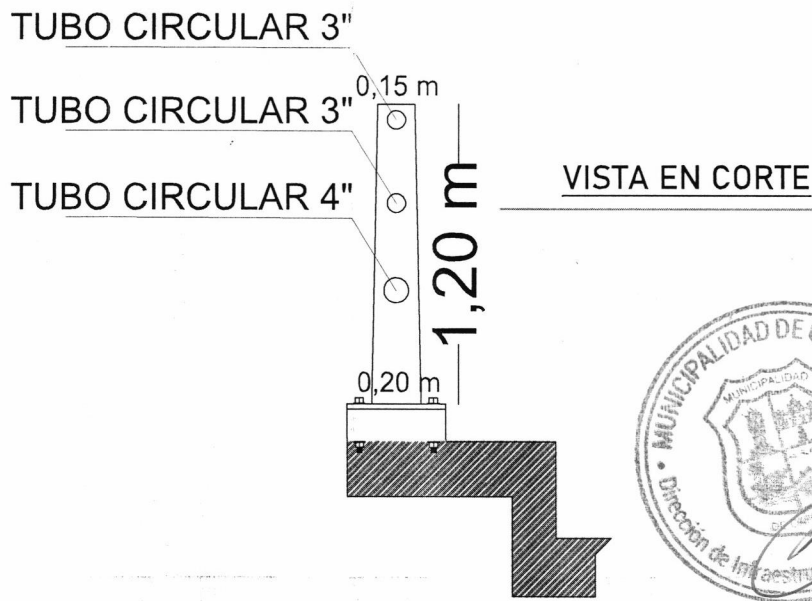
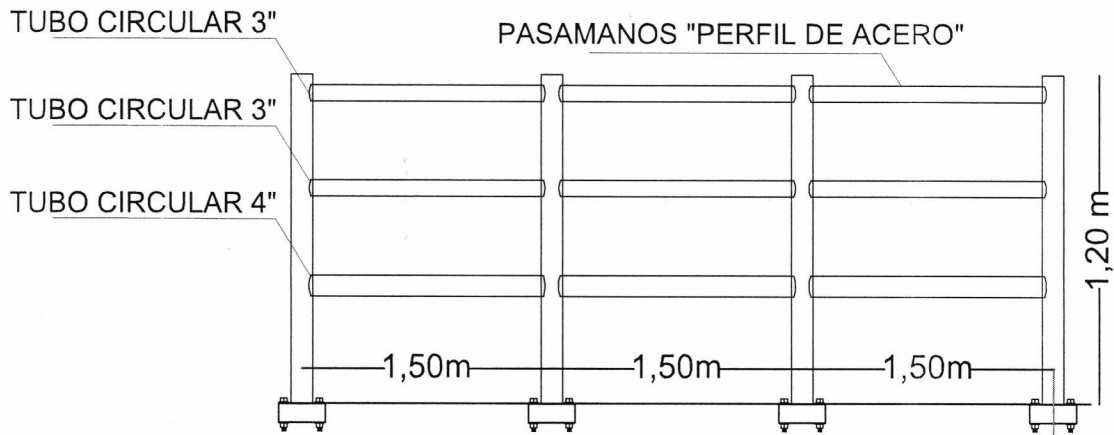
Capiatá
Por Buen
Camino

Gobierno Municipal de la Ciudad de Capiatá
Dirección de Infraestructura Pública y Servicios
Periodo 2021-2026

DETALLES CONSTRUCTIVOS
DE BARANDA



VISTA FRONTAL



[Signature]
 Arq. Joel F. Benítez C.
 Director Inf. Pública y Servicios
 Municipalidad de Capiatá

DETALLE DE BARANDA

AÑO: 2025

Lamina N°
02

DIRECCION DE INFRAESTRUCTURA PUBLICA Y SERVICIOS

Escala
1/25

Km 23 Ruta PY02 Mcal. Estigarribia e/ Mcal López-Teléfono 0228-364727