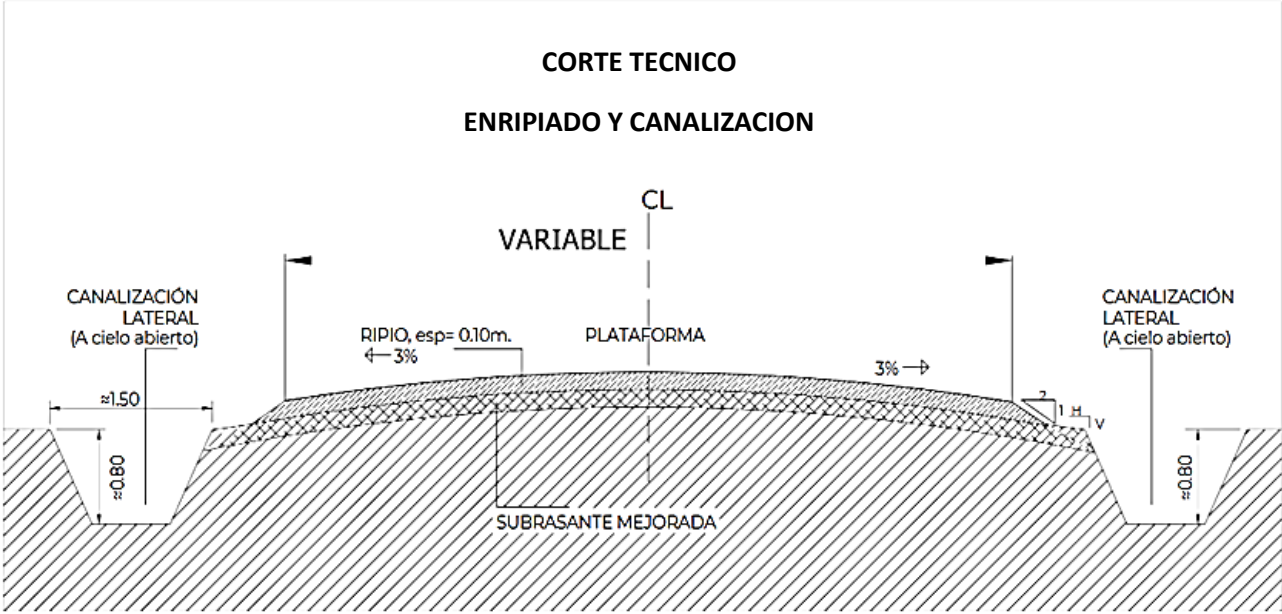


MUNICIPALIDAD DE JOSE LEANDO OVIEDO

Gobierno Municipal Prof. Isidro Javier Morán Brizuela
Juntos Seguiremos Creciendo

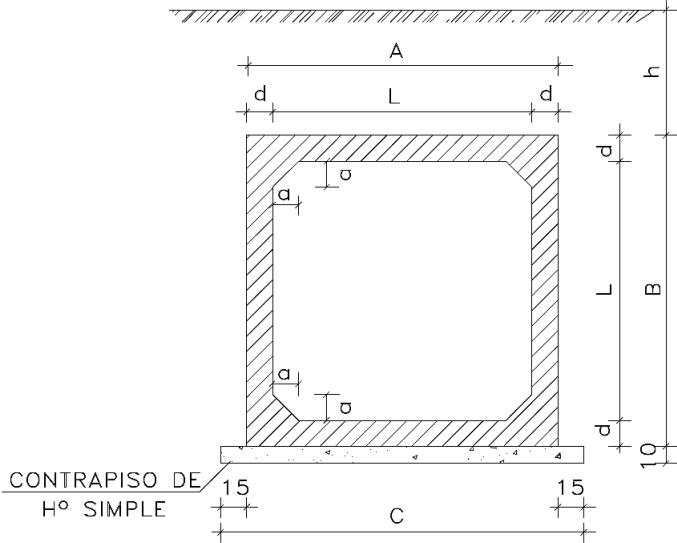


Llamado: *MENOR CUANTIA NACIONAL (MCN) N°13/2025 –
CONSTRUCCION DE PAVIMENTO TIPO ENRIPIADO Y CANALIZACION EN
CAMINOS PUBLICOS - ID N° 471.676*



PLANOS DE ALCANTARILLAS ALCANTARILLA CELULAR

ALCANTARILLA SIMPLE



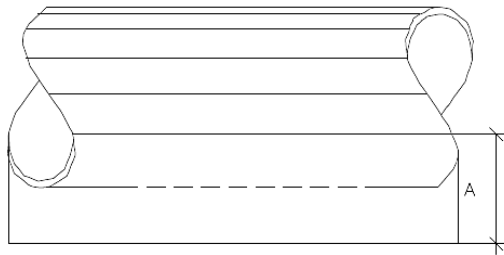
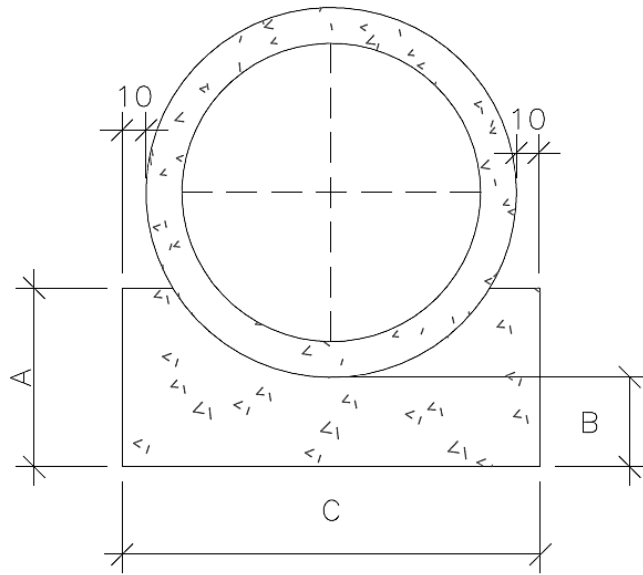
ALCANTARILLA CELULAR DE 1.00 x 1.00

MEDIDAS	UNID.	$f_s \geq \text{MPa}$	
		0.09	0.13
A	cm.	130	245
B	cm.	130	130
C	cm.	160	275
a	cm.	10	10
b	cm.	—	30
d	cm.	15	15
CONTRAPISO	m ³	0.16	0.28
ENCOFRADO	m ²	8.10	9.02
HORMIGON	m ³	0.71	1.26

ALCANTARILLA CELULAR DE 1.50 x 1.50

MEDIDAS	UNID.	$f_s \geq \text{MPa}$		
		0.09	0.13	0.18
A	cm.	180	345	510
B	cm.	180	130	130
C	cm.	210	375	540
a	cm.	10	10	10
b	cm.	—	30	30
d	cm.	15	15	15
CONTRAPISO	m ³	0.21	0.38	0.54
ENCOFRADO	m ²	8.10	12.20	16.50
HORMIGON	m ³	1.01	1.79	2.57

ALCANTARILLA TUBULAR



NOTAS:

- 1) UTILIZAR EN LAS PLATEAS DE HORMIGON $f_{ck} \geq 11,0$ MPa.
- 2) DIMENSIONES EN cm.

CUADRO DE DIMENSIONES					
DIAMETRO	A	B	C	E	F
60	34	15	96	—	—
80	45	20	120	—	—
100	56	25	144	288	432

[Signature]
Arq. Nery Riveros

Proyctista Registro MOCP N°2438