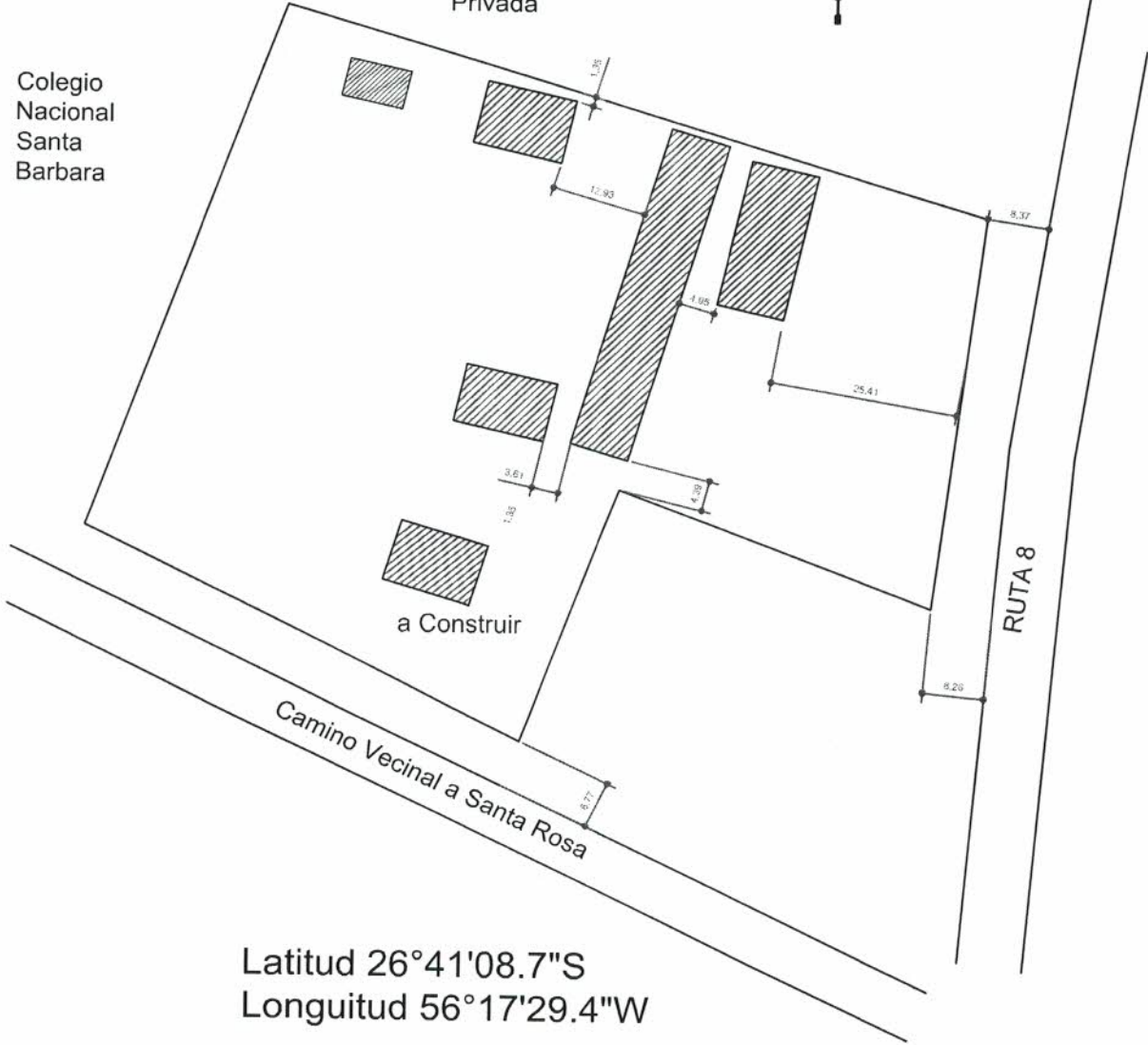


Colegio Nacional Santa Barbara

Propiedad Privada



Latitud 26°41'08.7"S
Longitud 56°17'29.4"W

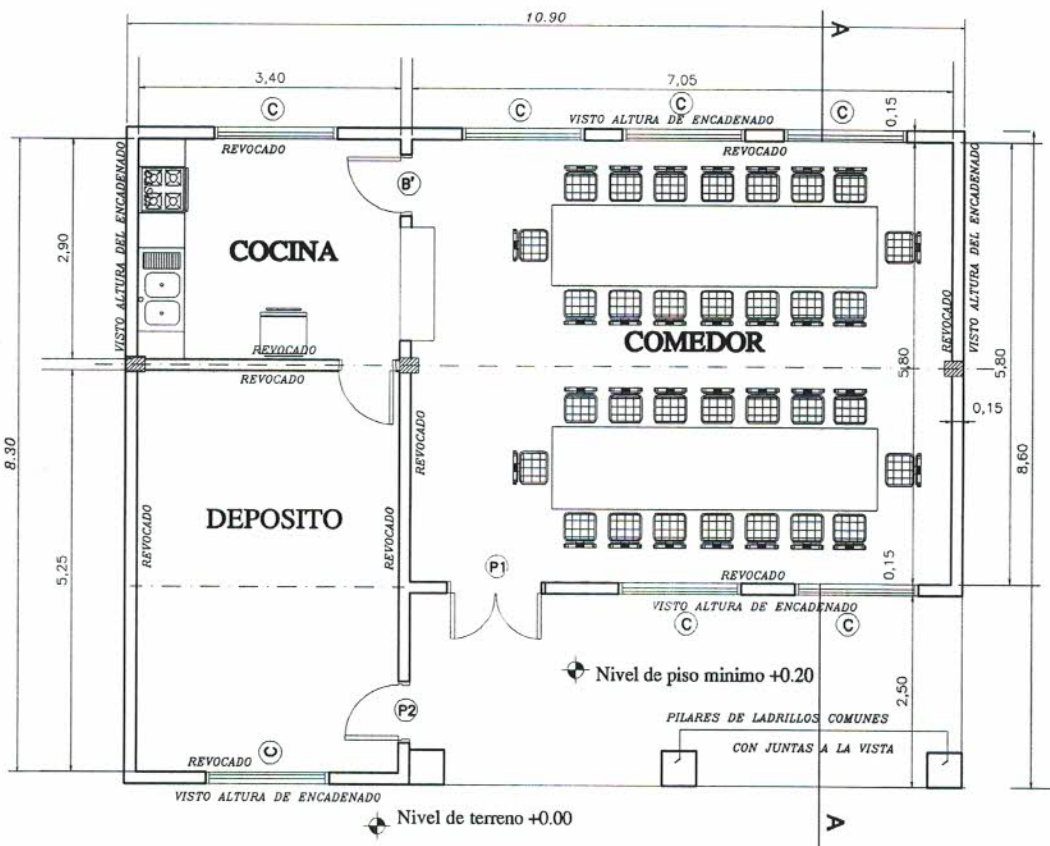
Planta de Ubicacion

Escuela Santa Barbara

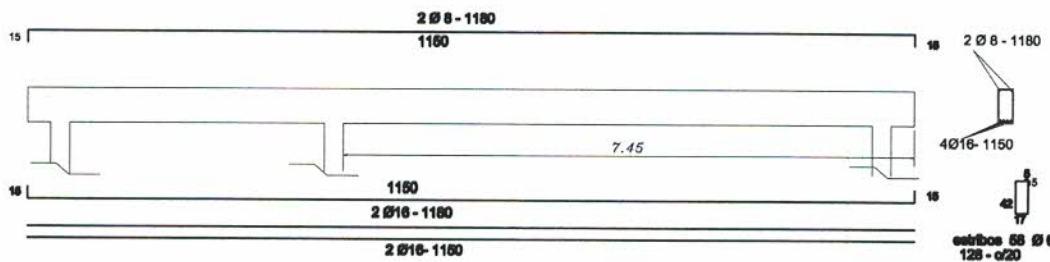
Construccion Comedor



Arq. Pedro Antonio López
Reg. Prof. N° 1779



PLANTA ----- ESC. 1/75

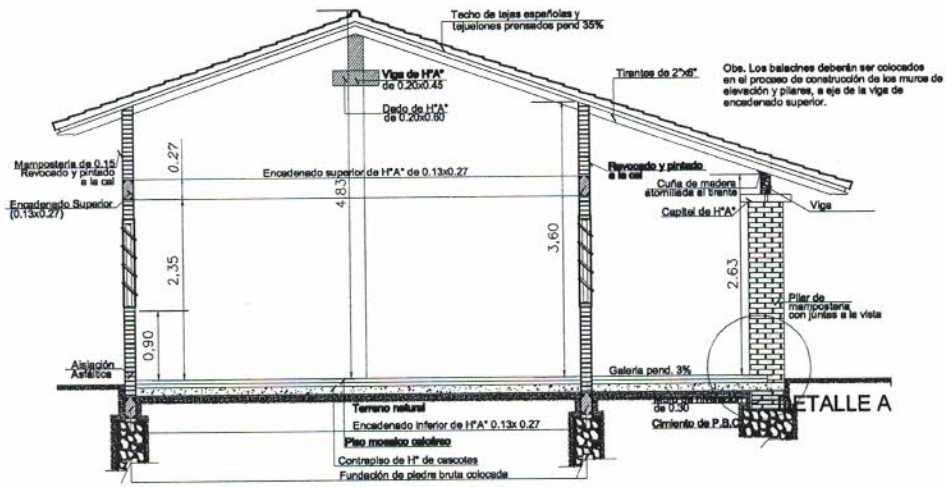


Viga de H°A° 0.20x0.45

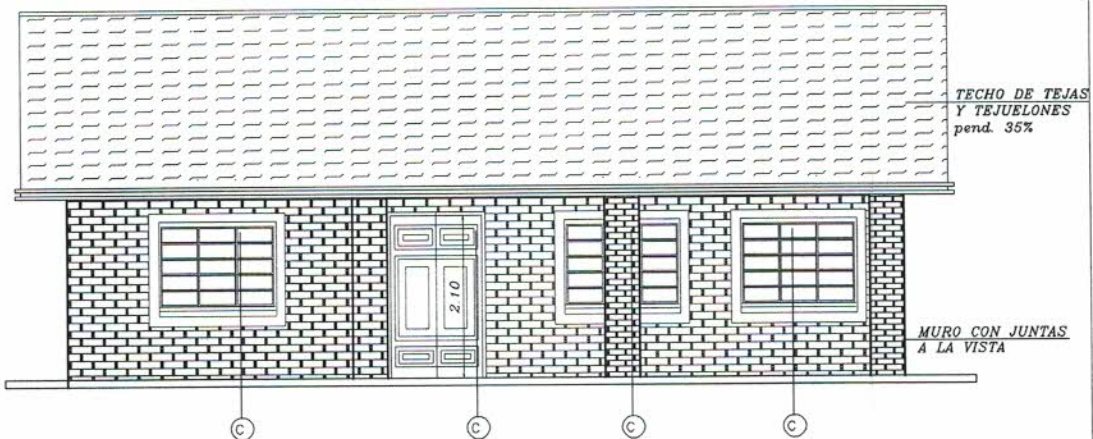
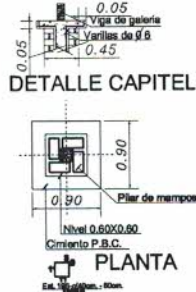
MINISTERIO DE EDUCACION Y CULTURA DIRECCIÓN DE INFRAESTRUCTURA		
Proyecto	COMEDOR TIPO 1	1
PLANTA ARQUITECTONICA		
		Esc. 1/75




Arq. Pedro Antonio López
Reg. Prof. N° 1779

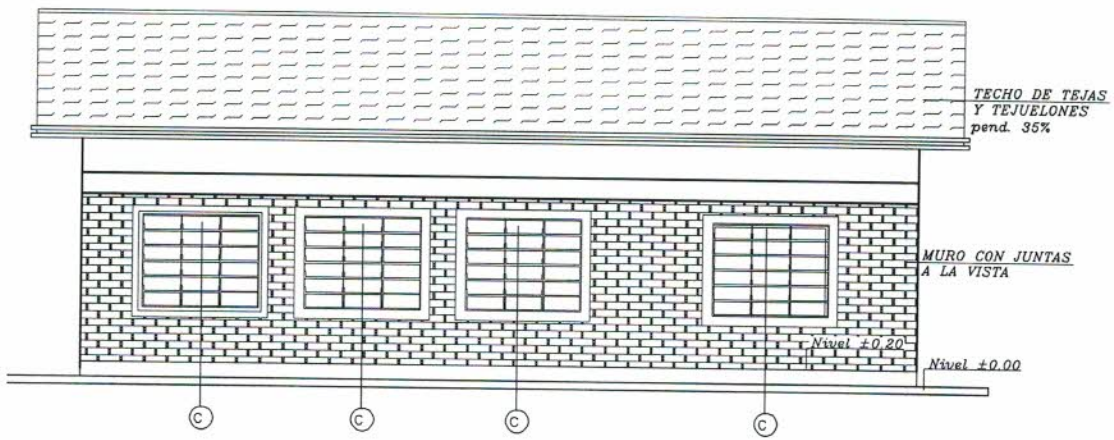


CORTE A - A
Esc. 1/75

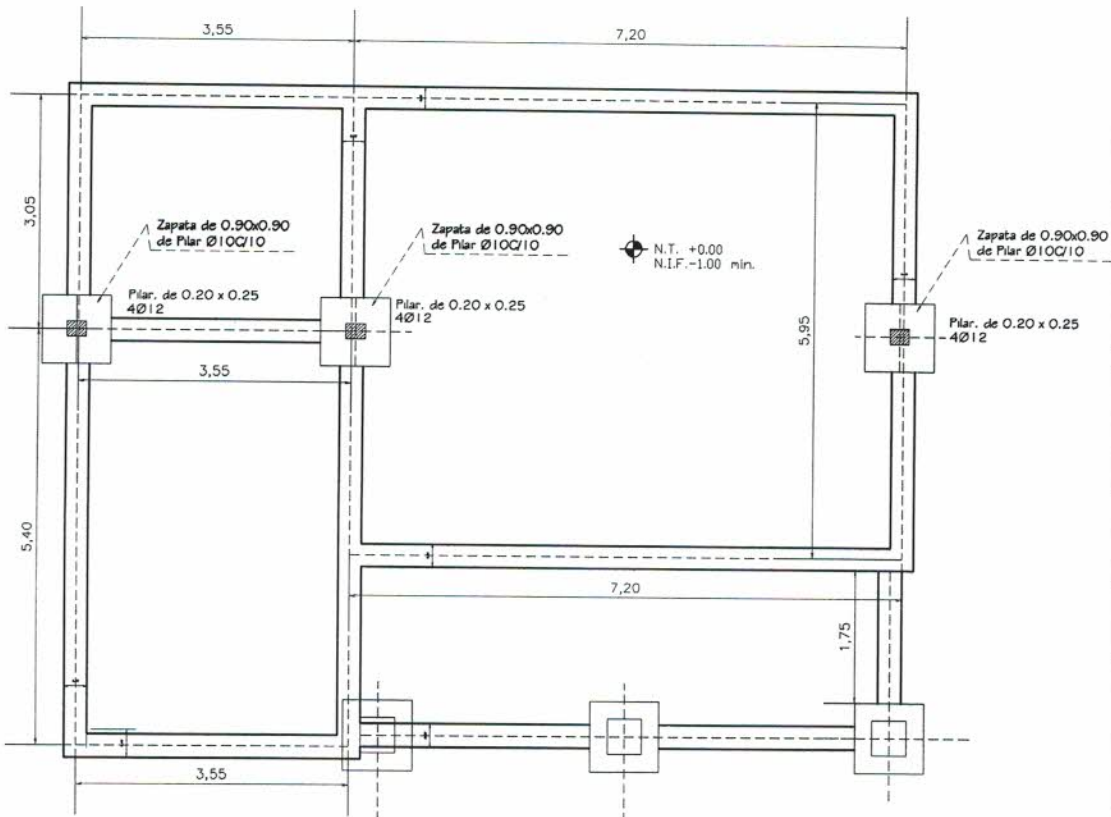


MINISTERIO DE EDUCACION Y CULTURA		
DIRECCIÓN DE INFRAESTRUCTURA		
Proyecto	COMEDOR TIPO 1	2
CORTE Y FACHADA		
		Esc. 1/75


 Arq. Pedro Antonio López
 Reg. Prof. N° 1779



FACHADA POSTERIOR



PLANTA DE CIMENTACIÓN

MINISTERIO DE EDUCACION Y CULTURA		
DIRECCIÓN DE INFRAESTRUCTURA		
Proyecto	COMEDOR Y COCINA - TIPO 1	3
FACHADA / PLANTA DE CIMENTACION		
Esc. 1/75		



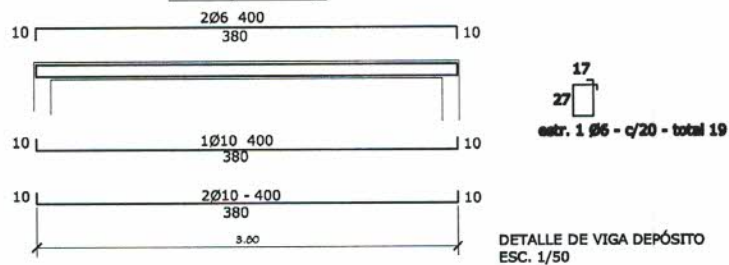
Arq. Pedro Antonio López
Reg. Prof. N° 1779



PLANTA ----- ESC. 1/75

Obs.: Los aleros extremos del bloques serán de 0.40m. y los aleros longitudinales del bloque serán de 0.70m., contados del lado de la galería apartir de la viga de apoyo del tirante, y en el opuesto apartir del muro.

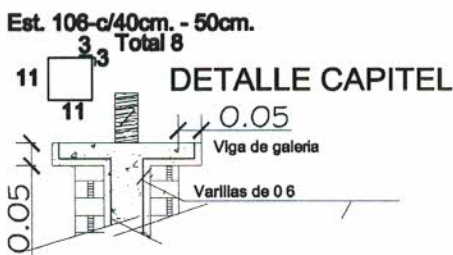
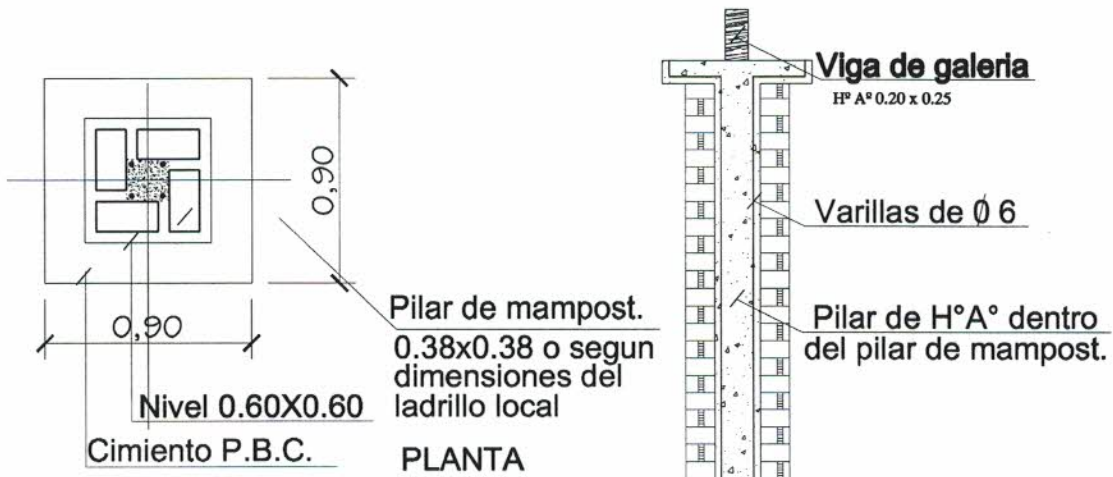
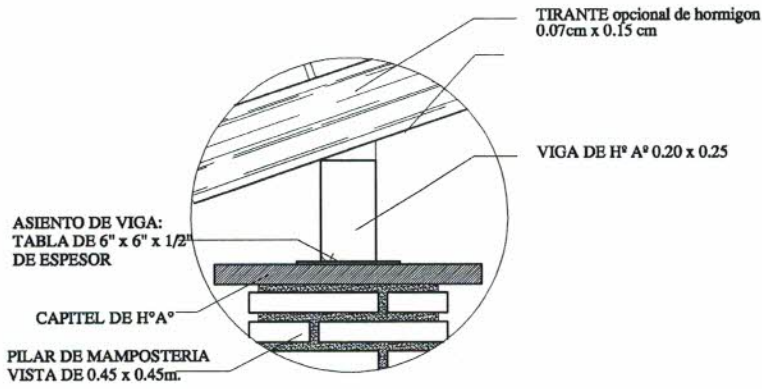
V3 - (20X30)



MINISTERIO DE EDUCACION Y CULTURA DIRECCIÓN DE INFRAESTRUCTURA		
Proyecto	COMEDOR TIPO 1	4
PLANTA DE TECHO		
		Esc. 1/75




Arq. Pedro Antonio López
 Reg. Prof. N° 1779

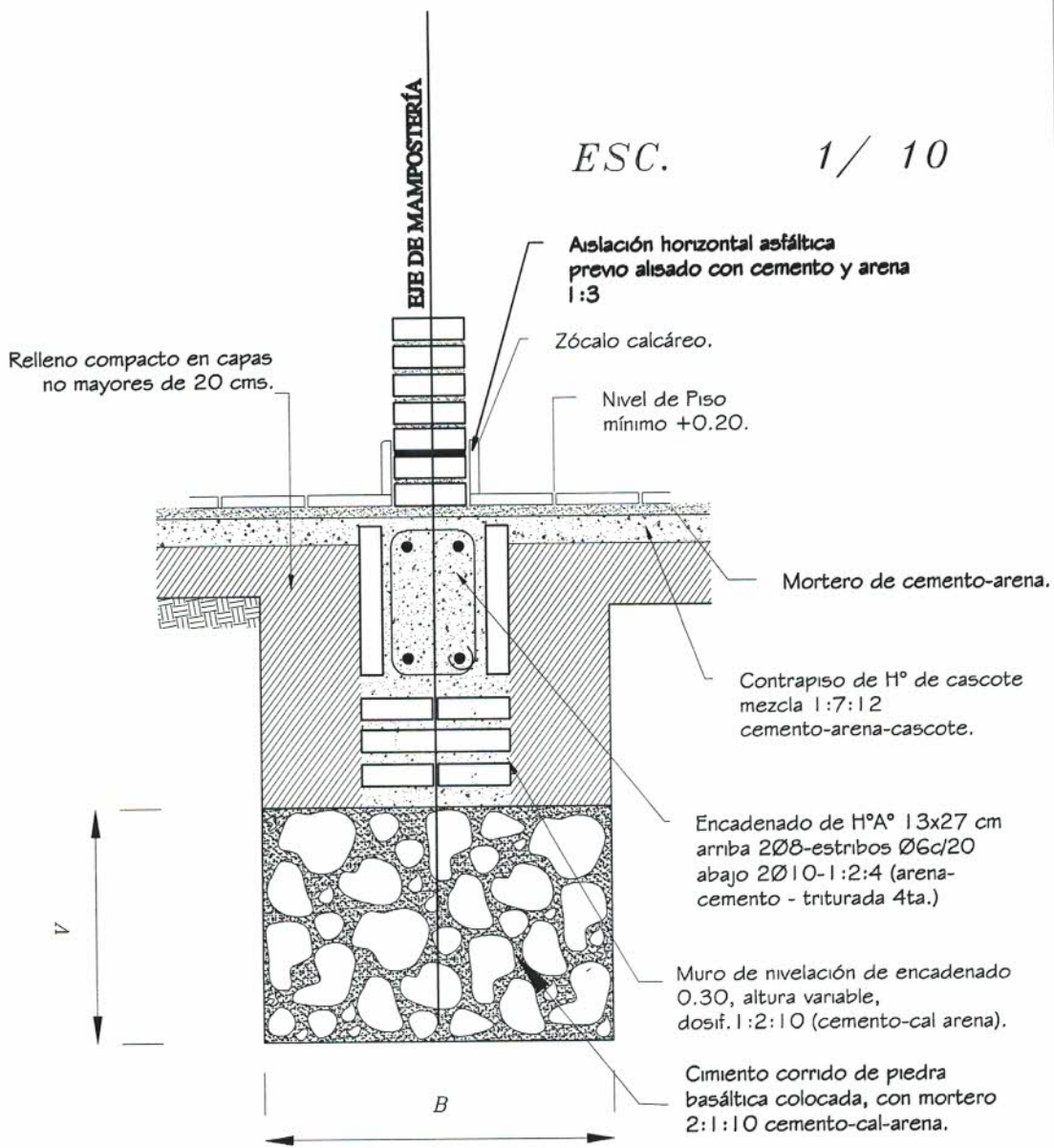


MINISTERIO DE EDUCACION Y CULTURA DIRECCION DE INFRAESTRUCTURA		
Proyecto	COMEDOR TIPO 1	06
DETALLE DE PILARE EN GALERIA		
		esc. 1/25




 Arq. Pedro Antonio López
 Reg. Prof. N° 1779

ESC. 1 / 10



Obs.:

V = variable

B = ancho de cimentación

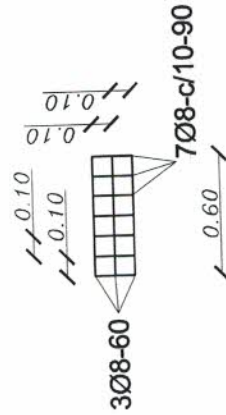
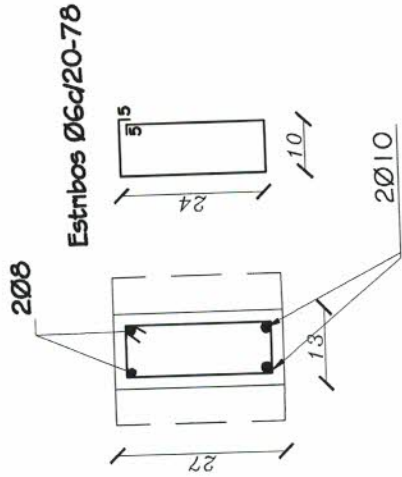
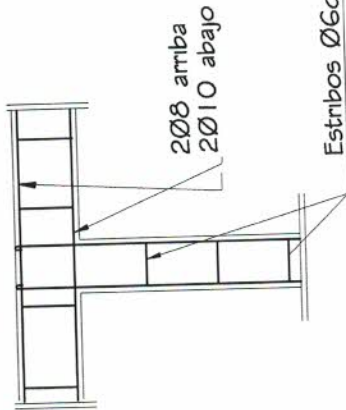
MINISTERIO DE EDUCACION Y CULTURA
DIRECCION DE INFRAESTRUCTURA

Proyecto	COMEDOR TIPO 1	7
DETALLE DE CIMIENTO DE PBC		
esc. 1/10		

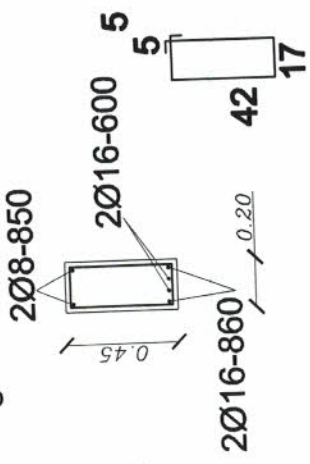


Arq. Pedro Antonio López
Reg. Prof. N° 1779

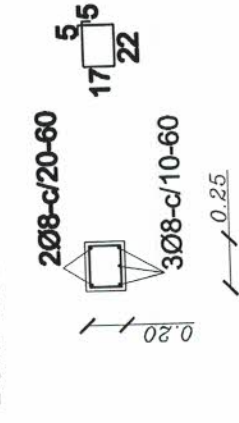
ENCADENADO SUPERIOR E INFERIOR PARA MURO DE 0.15



Viga H°A° 0.20x0.45



Dado de H° 0.20x0.60

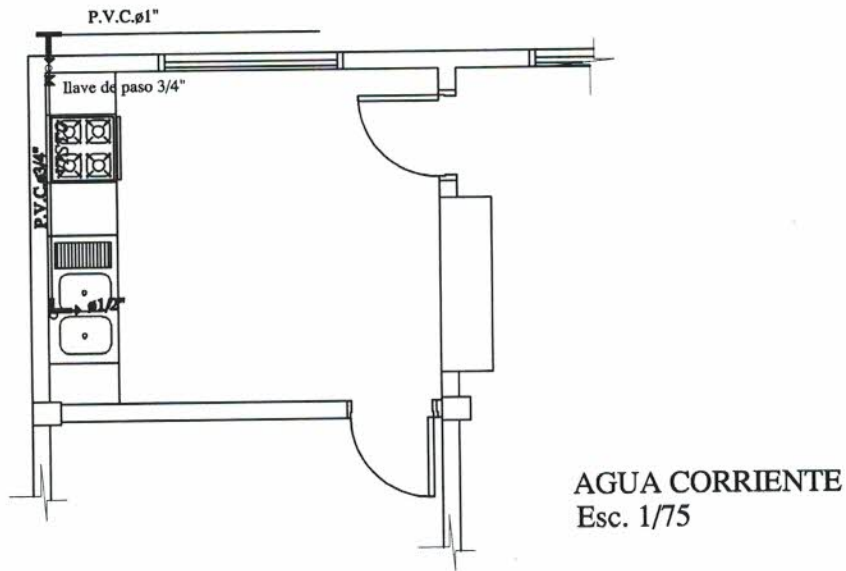
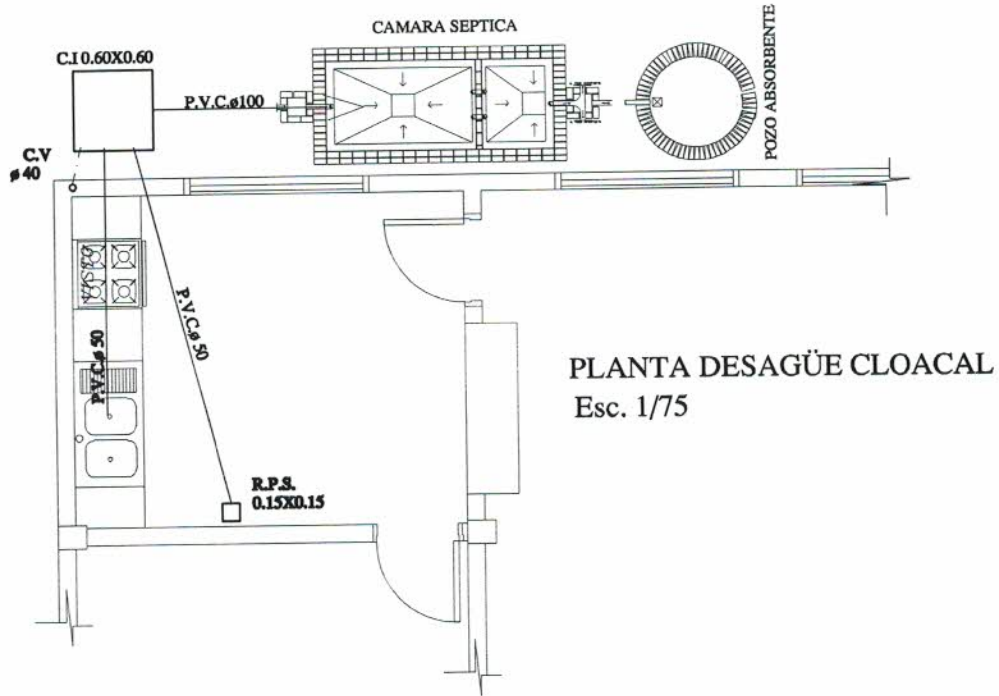


MINISTERIO DE EDUCACION Y CULTURA DIRECCION DE INFRAESTRUCTURA		
Proyecto	COMEDOR TIPO 1	
DETALLE DE ENCADENADOS SUPERIOR E INFERIOR		esc. 1/10

8



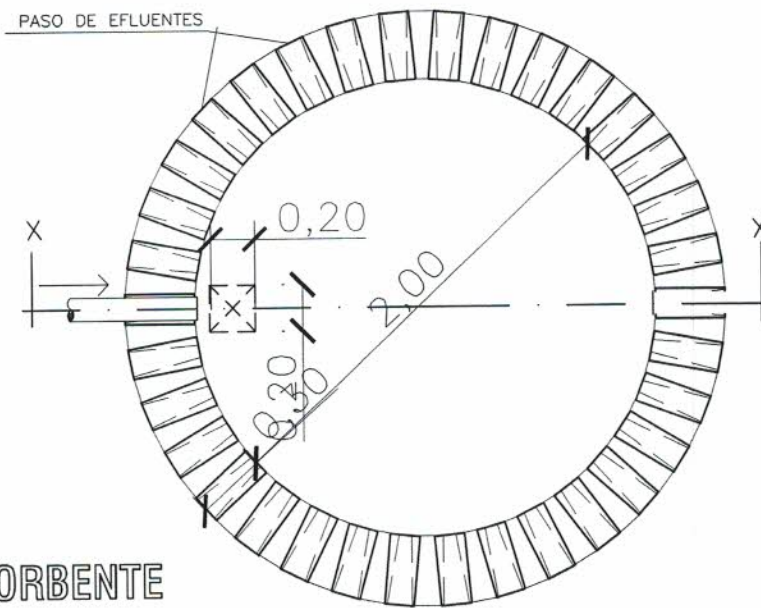
Arq. Pedro Antonio López
Reg. Prof. N° 1779



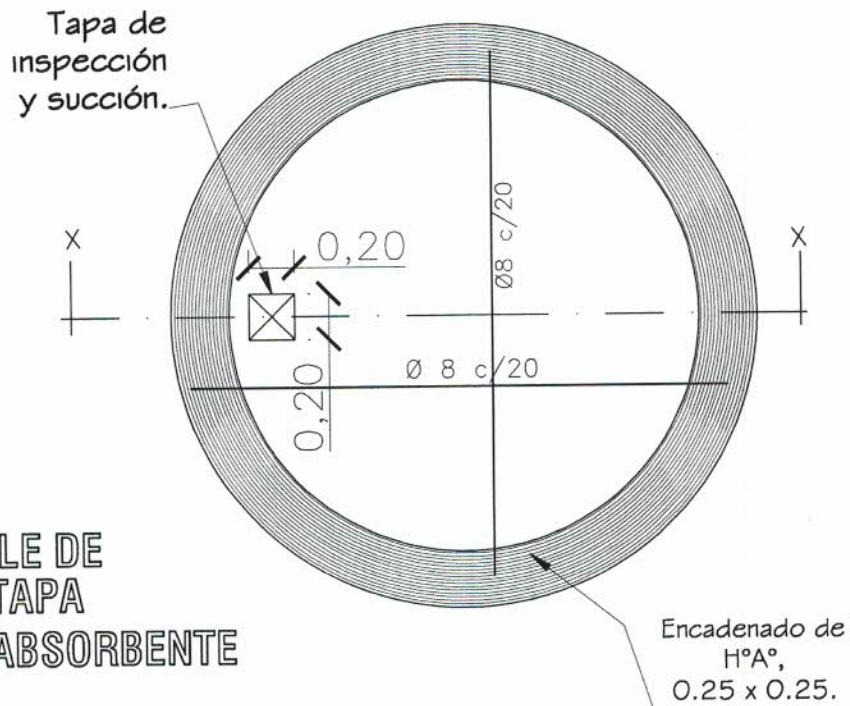
MINISTERIO DE EDUCACION Y CULTURA DIRECCIÓN DE INFRAESTRUCTURA		
Proyecto	COMEDOR TIPO 1	10
INSTALACIÓN CLOACAL		
		Esc. 1/50



Arq. Pedro Antonio López
Reg. Prof. N° 1779



PLANTA
POZO ABSORBENTE

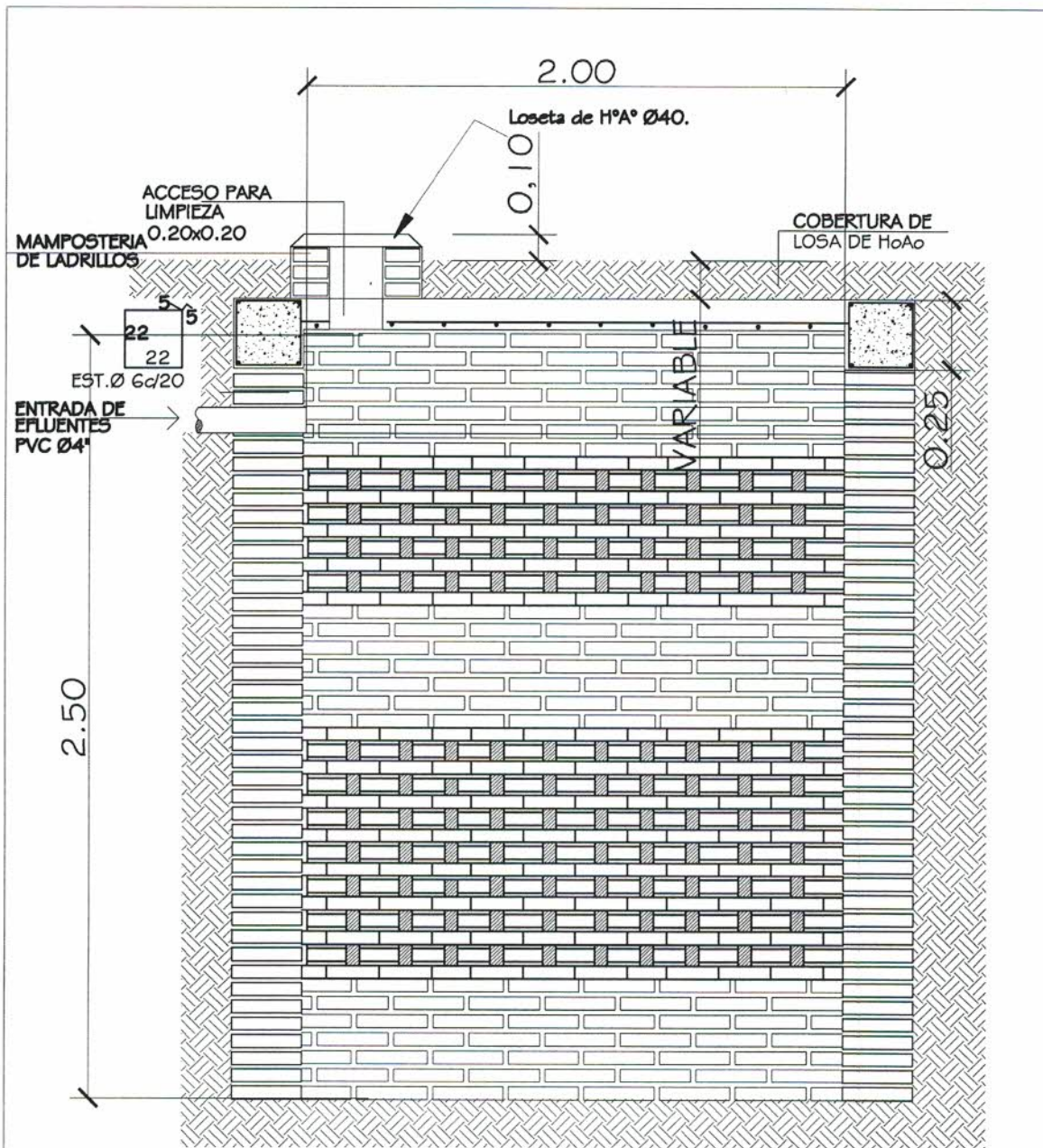


DETALLE DE
LOSA TAPA
POZO ABSORBENTE

MINISTERIO DE EDUCACION Y CULTURA DIRECCION DE INFRAESTRUCTURA	
COMEDOR TIPO 1	11
DETALLE DE POZO CIEGO Sin Escala	



Arq. Pedro Antonio López
Reg. Prof. N° 1779



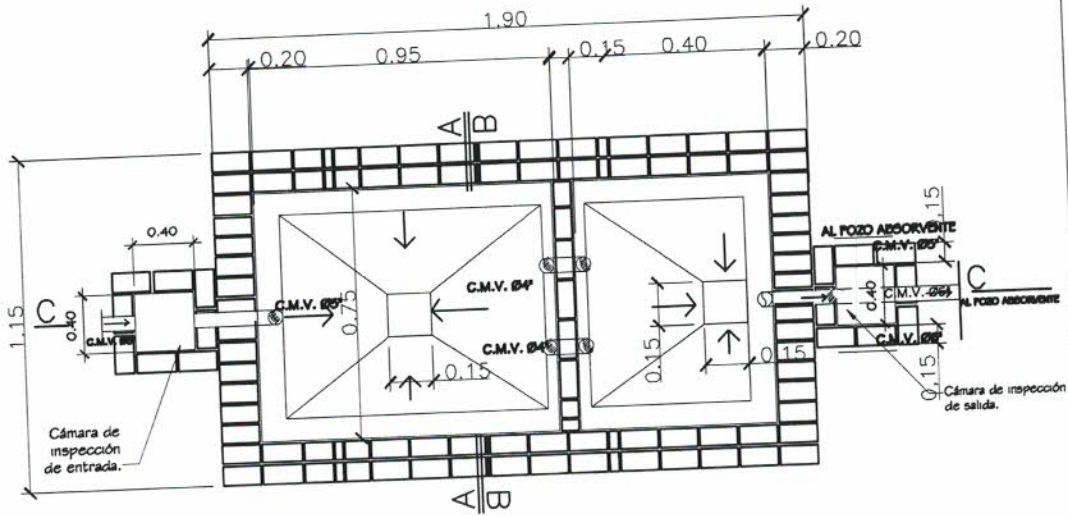
POZO ABSORBENTE
ESC. 1:20

CORTE X-X
ESC. 1:20

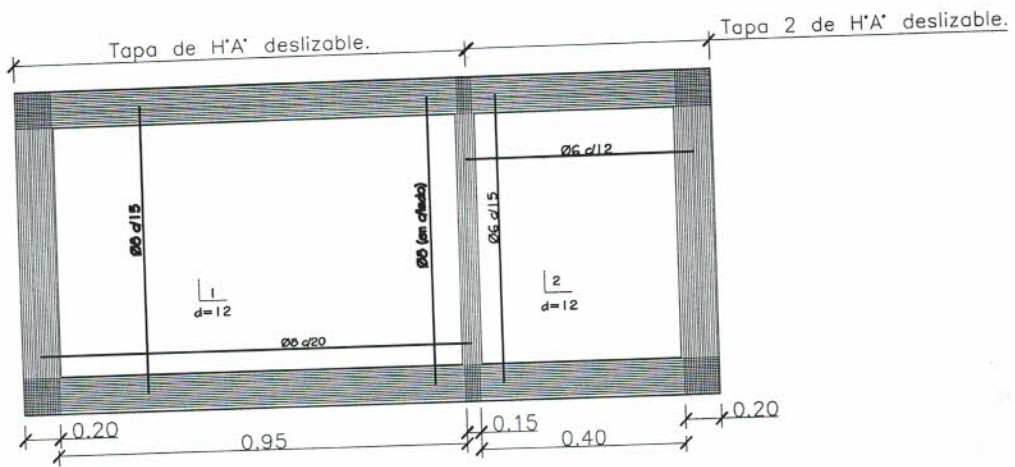
MINISTERIO DE EDUCACION Y CULTURA DIRECCION DE INFRAESTRUCTURA	
COMEDOR TIPO 1	12
DETALLE DE POZO CIEGO Esc. 1/20.-	



Arq. Pedro Antonio López
Reg. Prof. N° 1779



PLANTA CAMARA SEPTICA
Sin escala

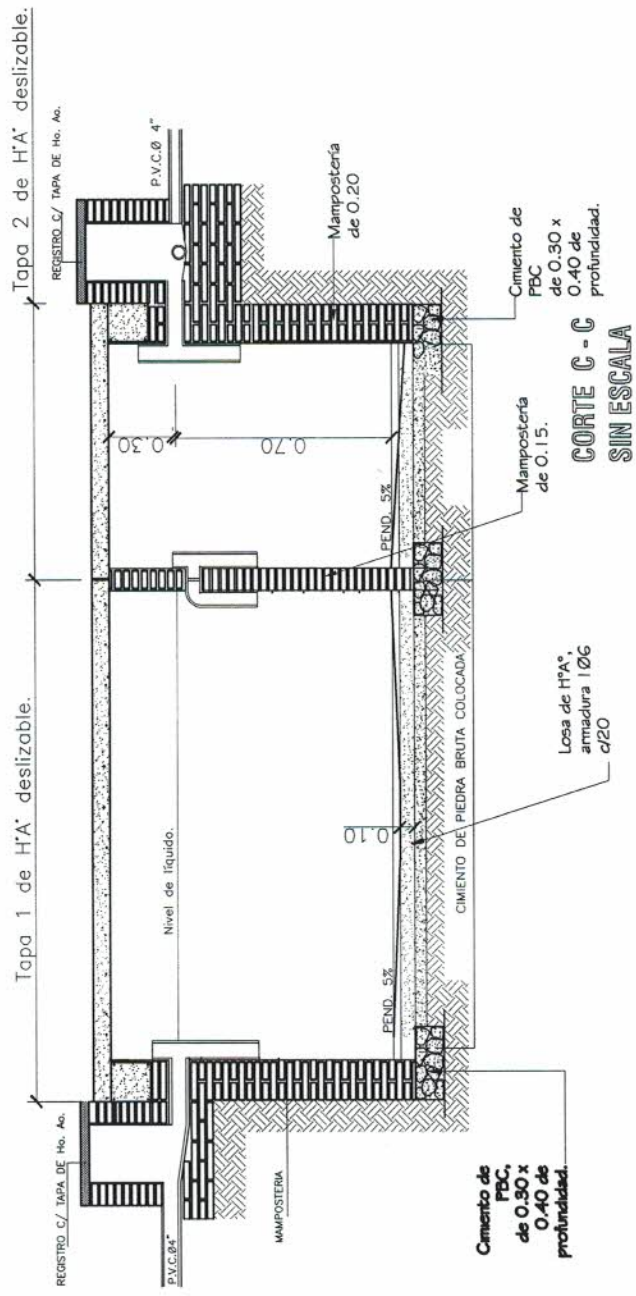


DETALLE DE LOSA TAPA CAMARA SEPTICA
Sin escala

MINISTERIO DE EDUCACION Y CULTURA DIRECCION DE INFRAESTRUCTURA		
Proyecto	COMEDOR TIPO 1	13
DETALLE DE CÁMARA SÉPTICA		
		Sin escala



Arq. Pedro Antonio López
Reg. Prof. N° 1779



MINISTERIO DE EDUCACION Y CULTURA	
DIRECCION DE INFRAESTRUCTURA	
COMEDOR TIPO 1	14
DETALLE DE CÁMARA SÉPTICA	
Sin escala	



Arq. Pedro Antonio López
 Reg. Prof. N° 1779