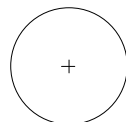
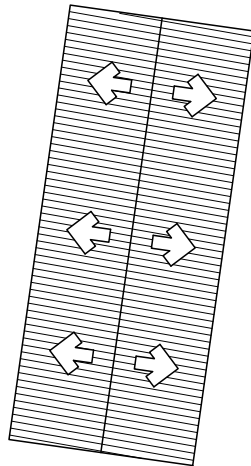
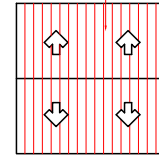
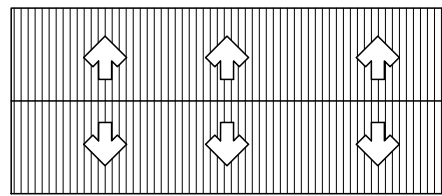
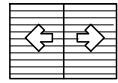


CALLE PUBLICA

Construccion de Cocina/Deposito



Tanque de Agua

CALLE PUBLICA



DIRECCION DE OBRAS Y SERVICIOS
MUNICIPALIDAD DE SARGENTO JOSÉ FÉLIX LÓPEZ

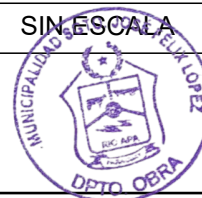
Esc. Bas N° 4664 13 de enero

PLANTA DE UBICACIÓN

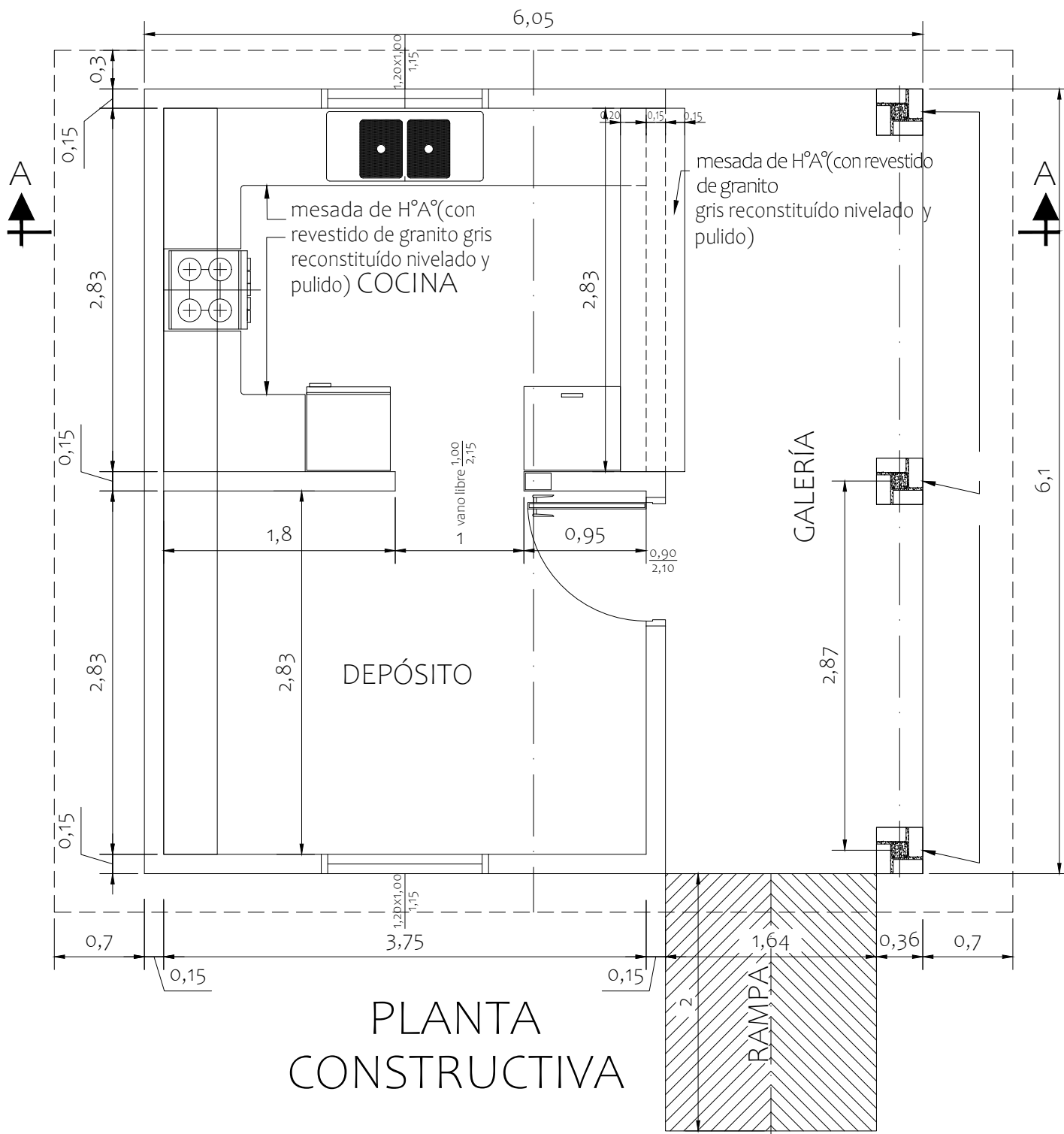
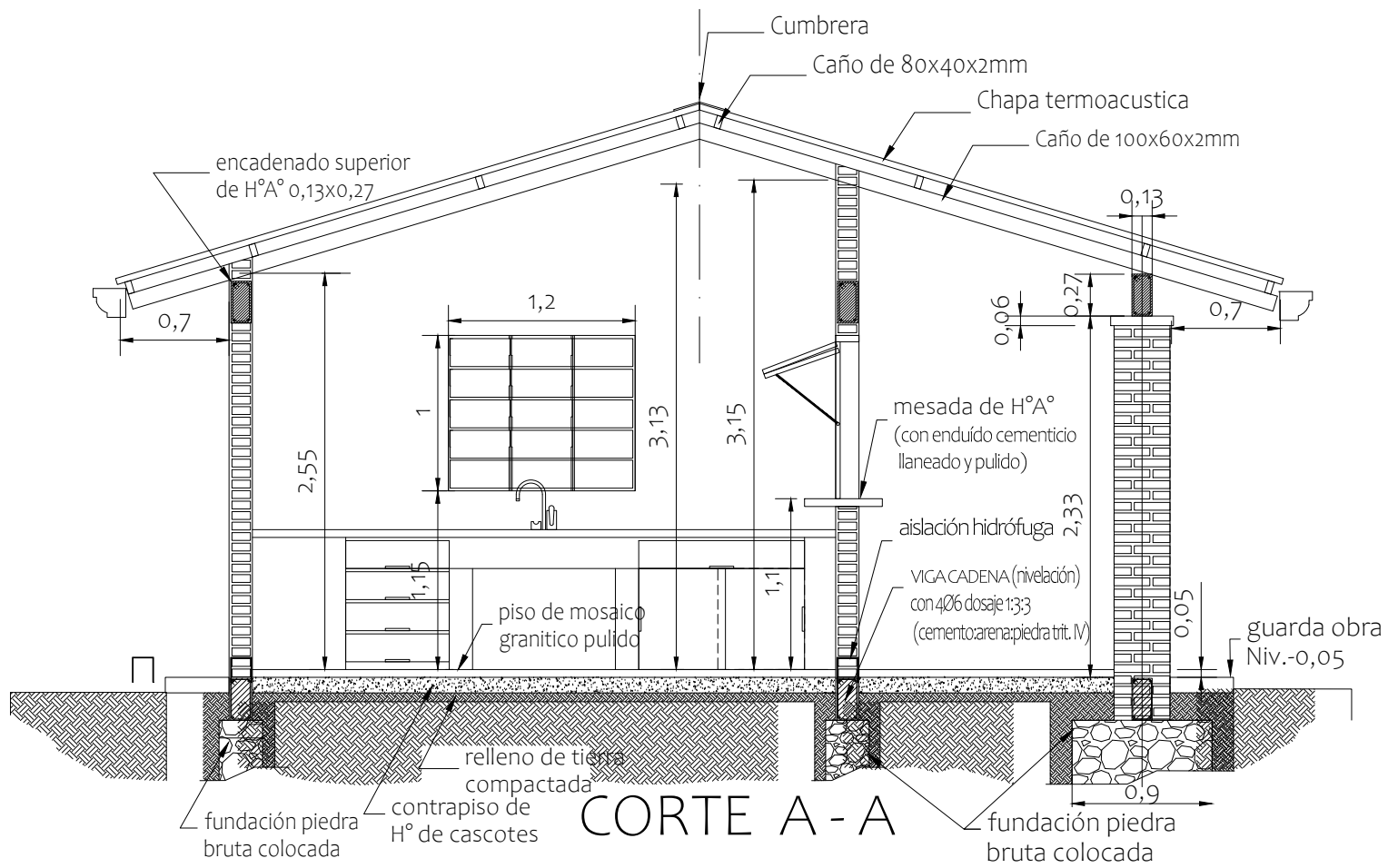
LAMINA 1

SIN ESCALA

OBRA: Constr. de Cocina con Despensa 6,05x6,10
UBICACIÓN: Sargento Félix López - Concepcion



Arq. Martín Berna



DIRECCION DE OBRAS Y SERVICIOS
MUNICIPALIDAD DE SARGENTO JOSÉ FÉLIX LÓPEZ

Esc. Bas. N° 6840 Santa Ana

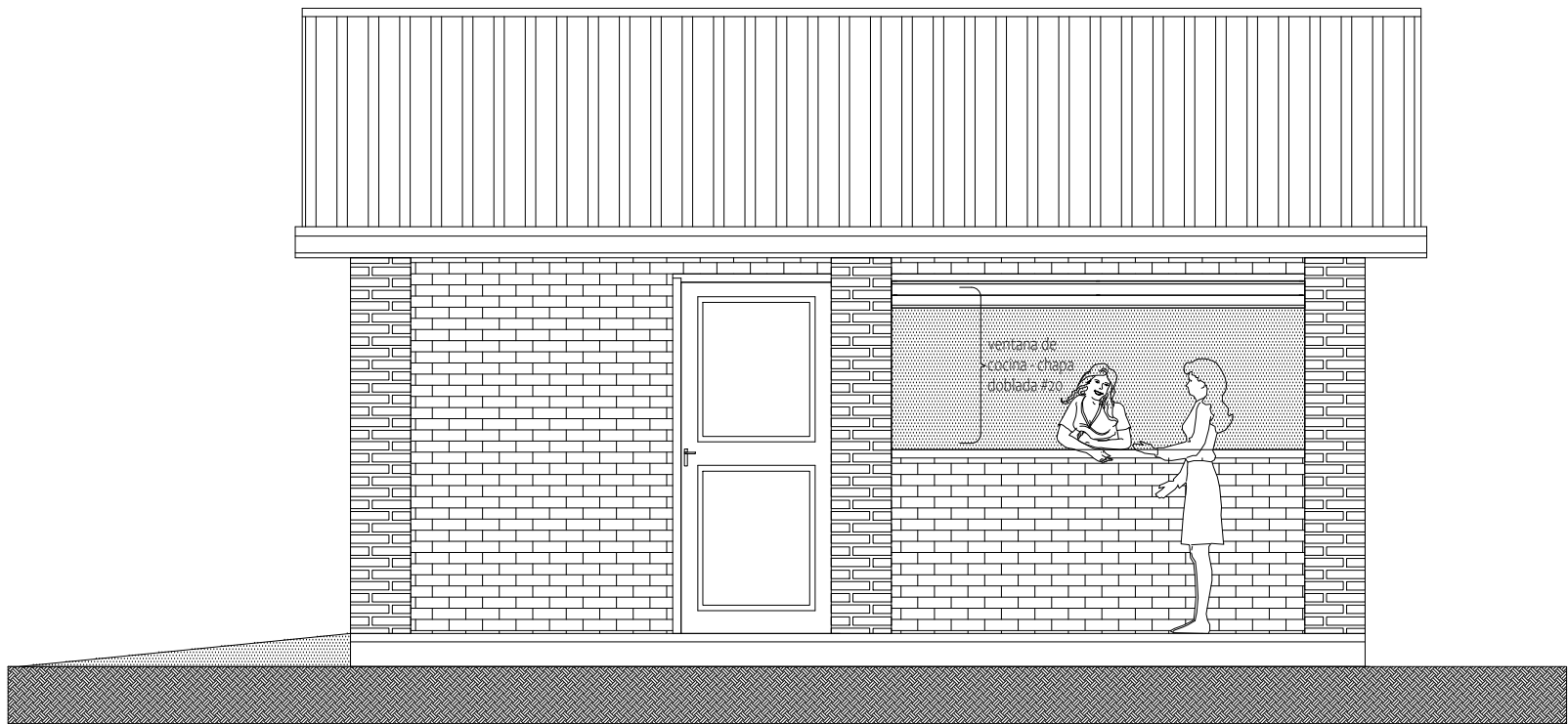
Planta Constructiva y Corte AA

LAMINA 2

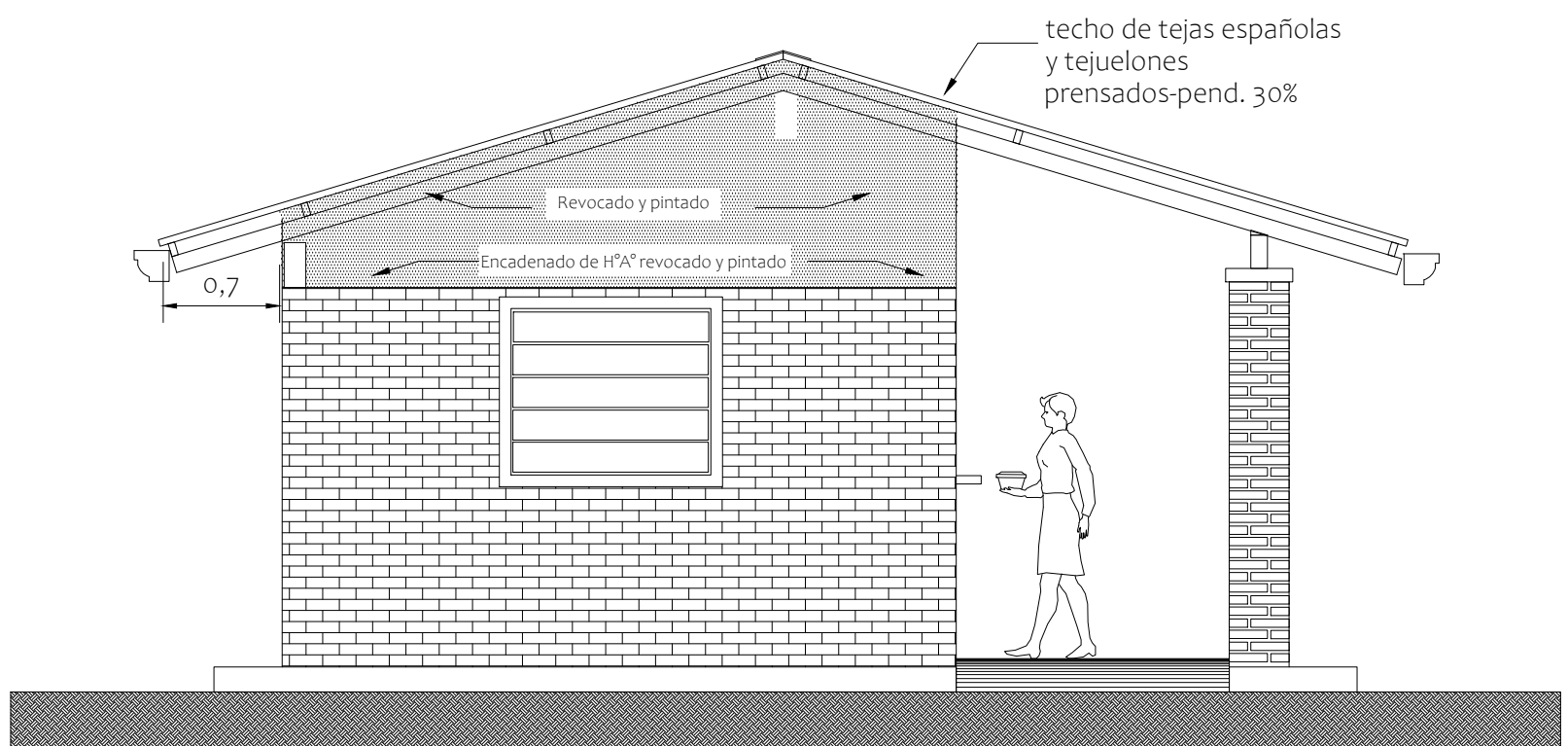
OBRA: Constr. de Cocina con Despensa 6,05x6,10
UBICACIÓN: Sargento Félix López - Concepcion



Arq. Martín Berna



FACHADA FRONTAL



FACHADA LATERAL



DIRECCION DE OBRAS Y SERVICIOS
MUNICIPALIDAD DE SARGENTO JOSÉ FÉLIX LÓPEZ

Esc. Bas. N° 6840 Santa Ana

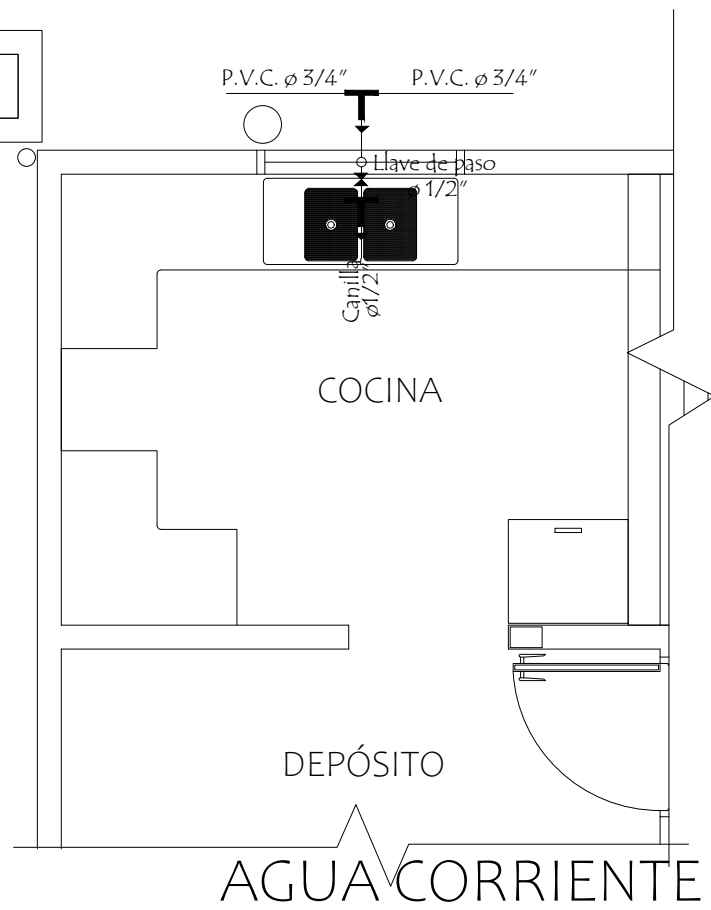
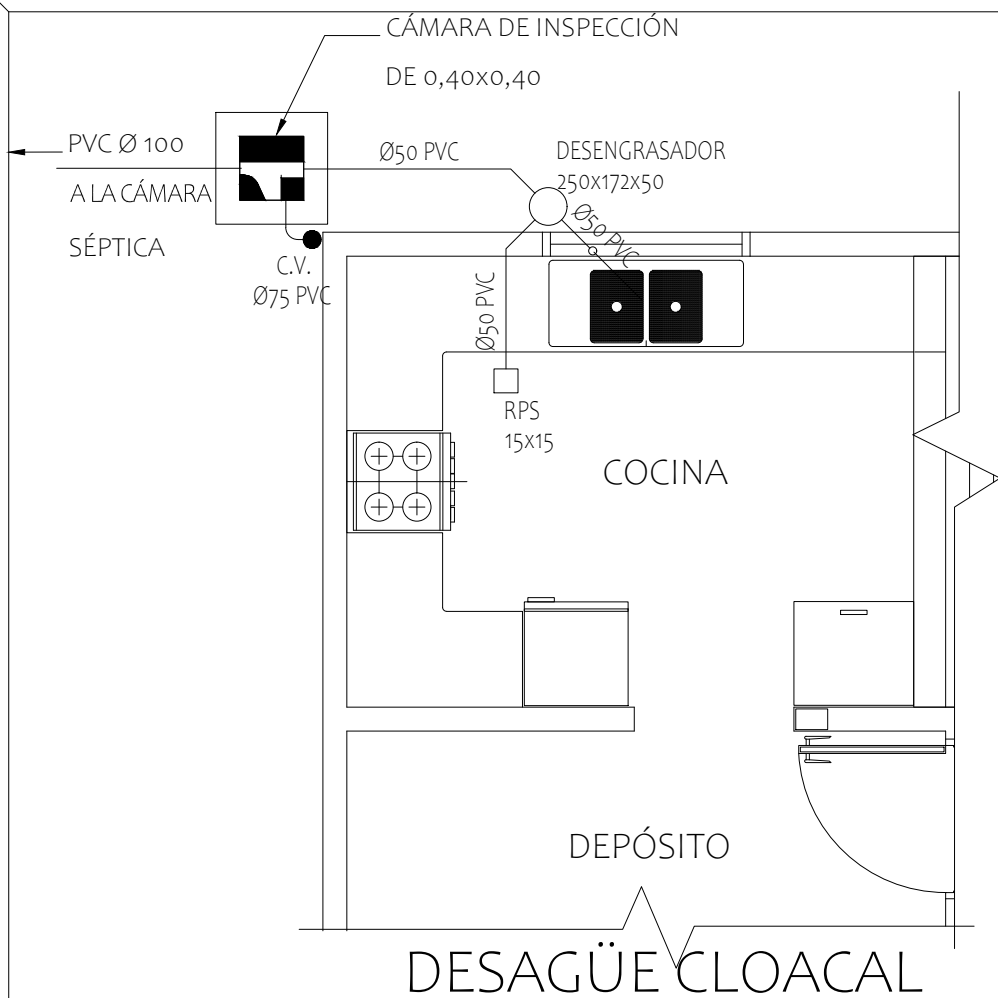
Fachada Frontal y Lateral

LAMINA 2

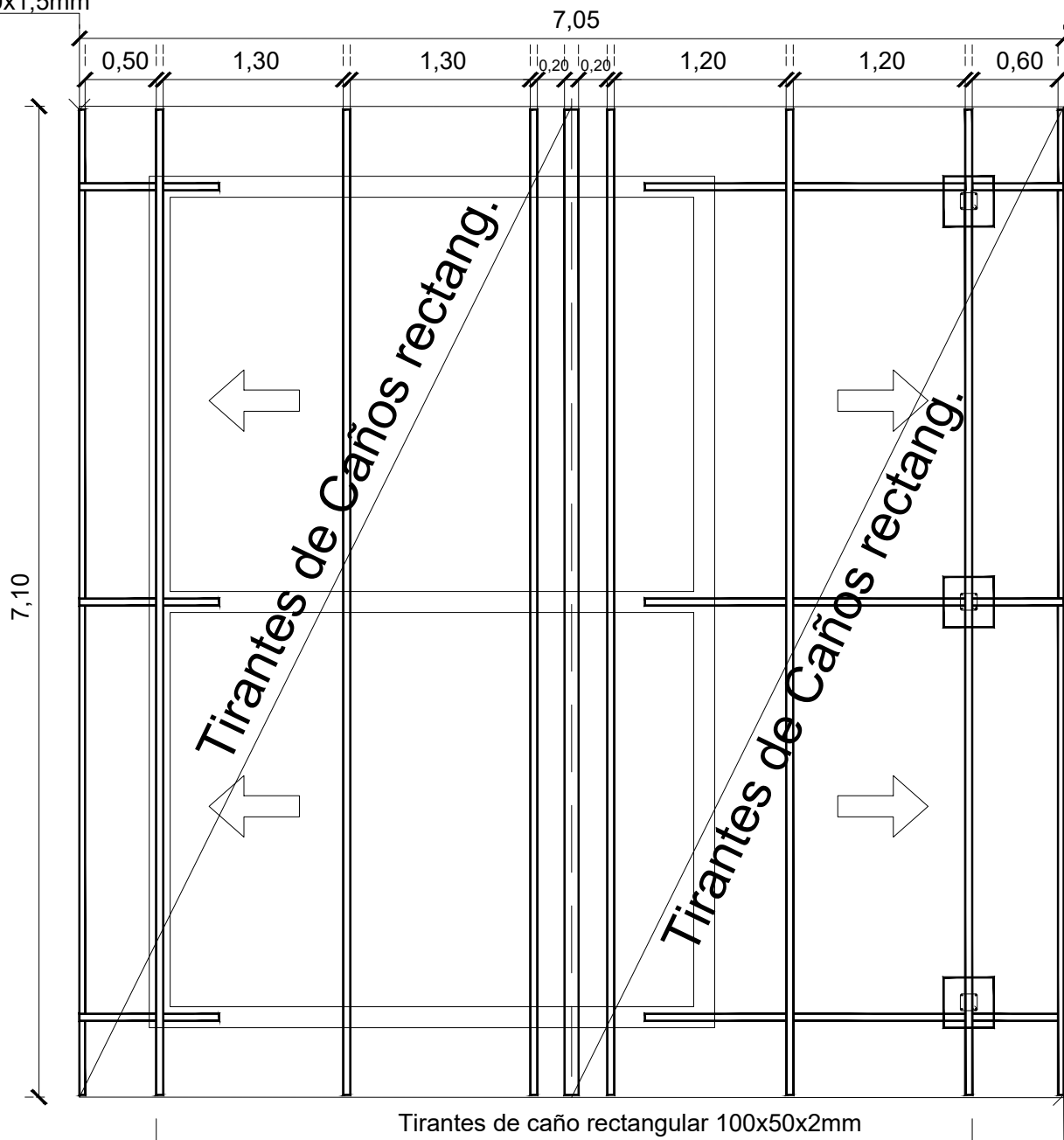
OBRA: Constr. de Cocina con Despensa 6,05x6,10
UBICACIÓN: Sargento Félix López - Concepcion



Martín Berna
Arq. Martín Berna



Tirante caño rectangular
80x40x1,5mm



Tirante caño rectangular
80x40x1,5mm

MATERIALES

- CAÑO DE 100x50x2mm de 7.05 metros ----- 7 unidades
- CAÑO DE 80x40x1.5mm de 7.05 metros ----- 2 unidades
- CAÑO DE 100x50x2mm de 3 metros ----- 3 unidades
- CAÑO DE 80x40x1.5mm de 1 metro ----- 3 unidades
- Chapa de 3.20m x 1.10m ----- 14 Unidades



DIRECCION DE OBRAS Y SERVICIOS
MUNICIPALIDAD DE SARGENTO JOSÉ FÉLIX LÓPEZ

Esc. Bas. N° 6840 Santa Ana

Planta de estructura techo, Agua y Desagüe Cloacal

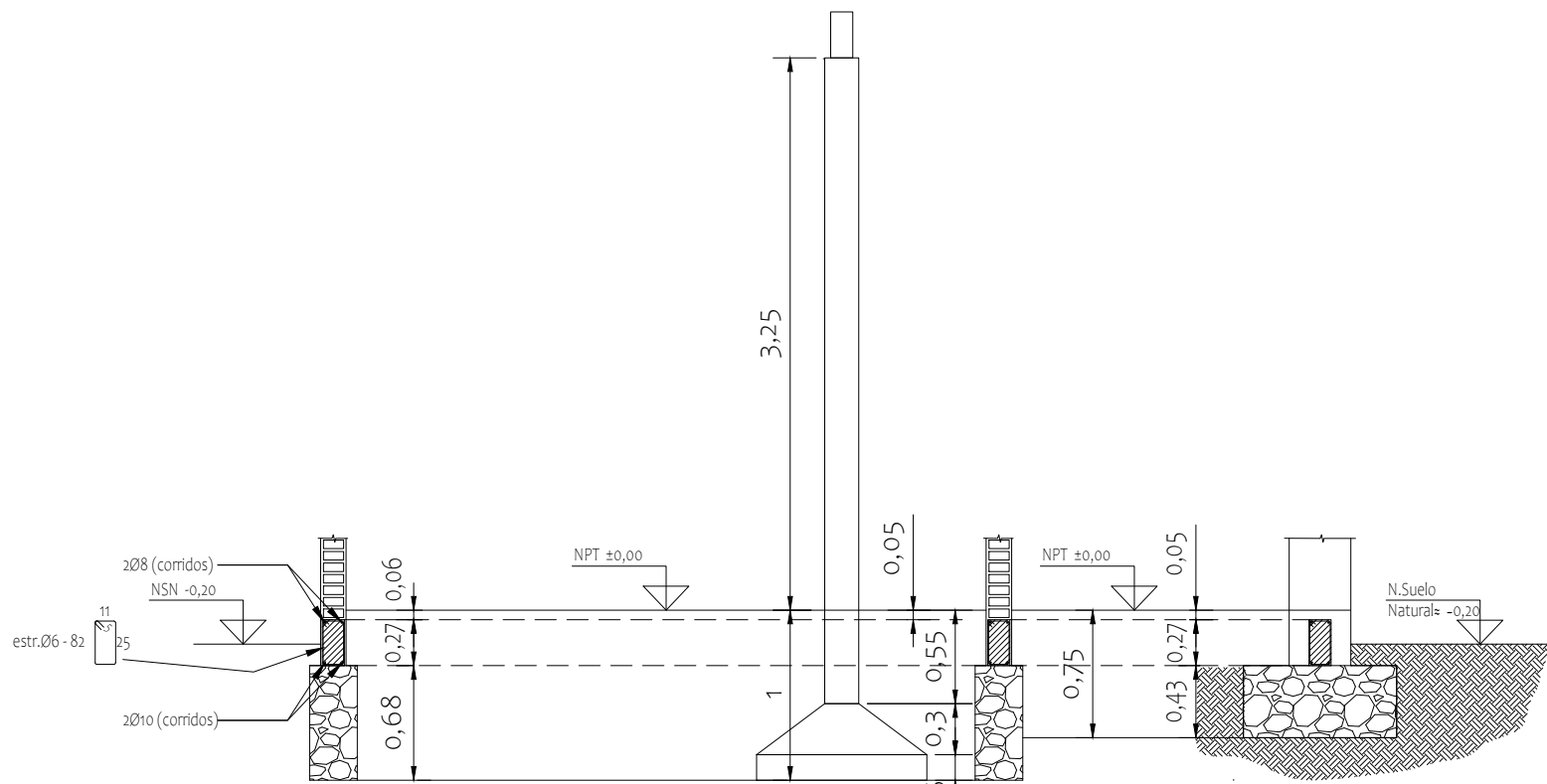
LAMINA 3

OBRA: Constr. de Cocina con Despensa 6,05x6,10
UBICACIÓN: Sargento Félix López - Concepcion

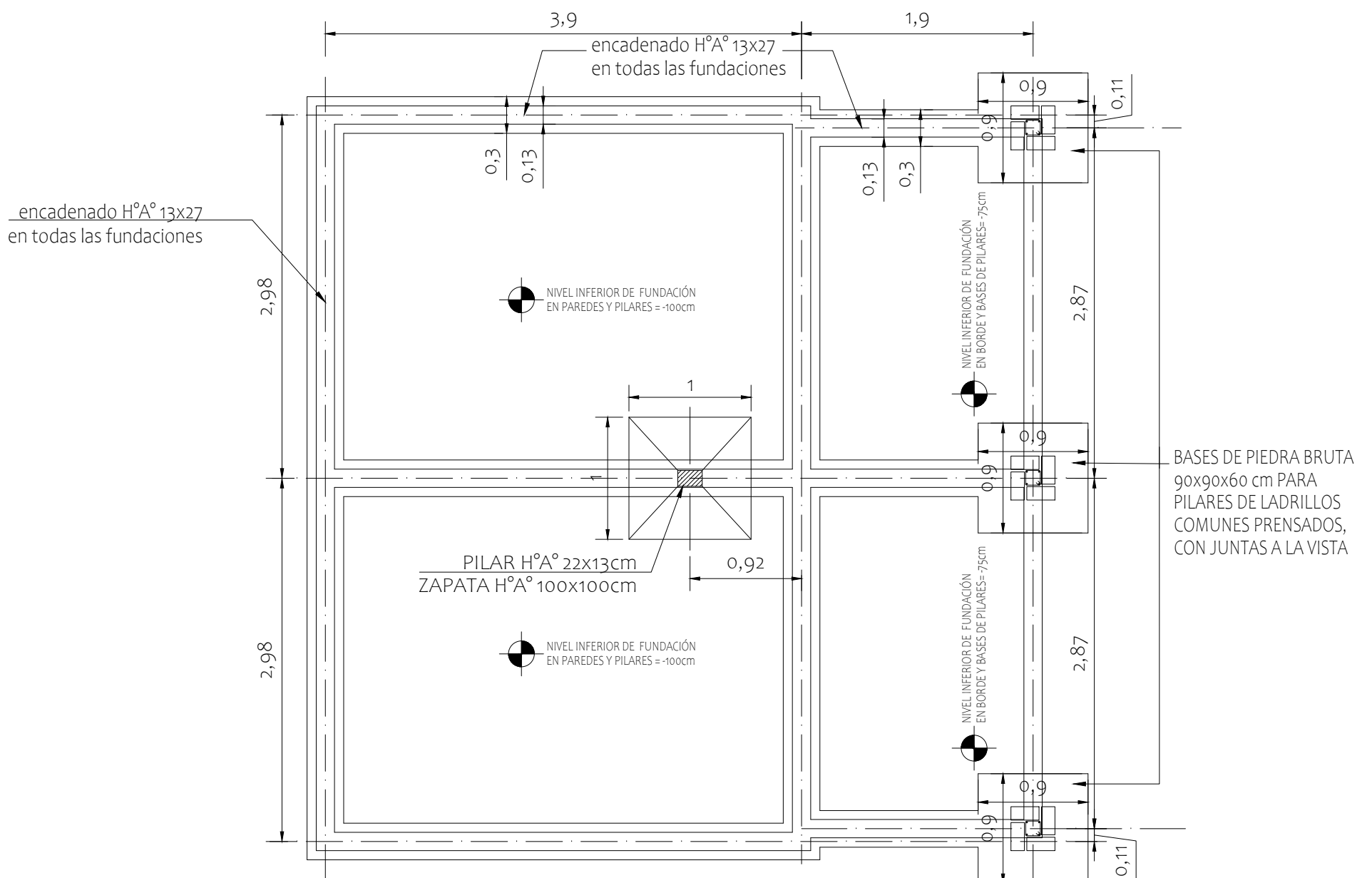
SIN ESCALA



Martín Berna
Arq. Martín Berna



CORTE DEMOSTRATIVO



PLANTA DE FUNDACIONES

VIGAS CADENA = 35 ml. x 0,13 x 0,27 = 1,23 m³

FUNDACIONES DE PIEDRA BRUTA COLOCADA = 6,89 m³



DIRECCION DE OBRAS Y SERVICIOS
MUNICIPALIDAD DE SARGENTO JOSÉ FÉLIX LÓPEZ

Esc. Bas. N° 6840 Santa Ana

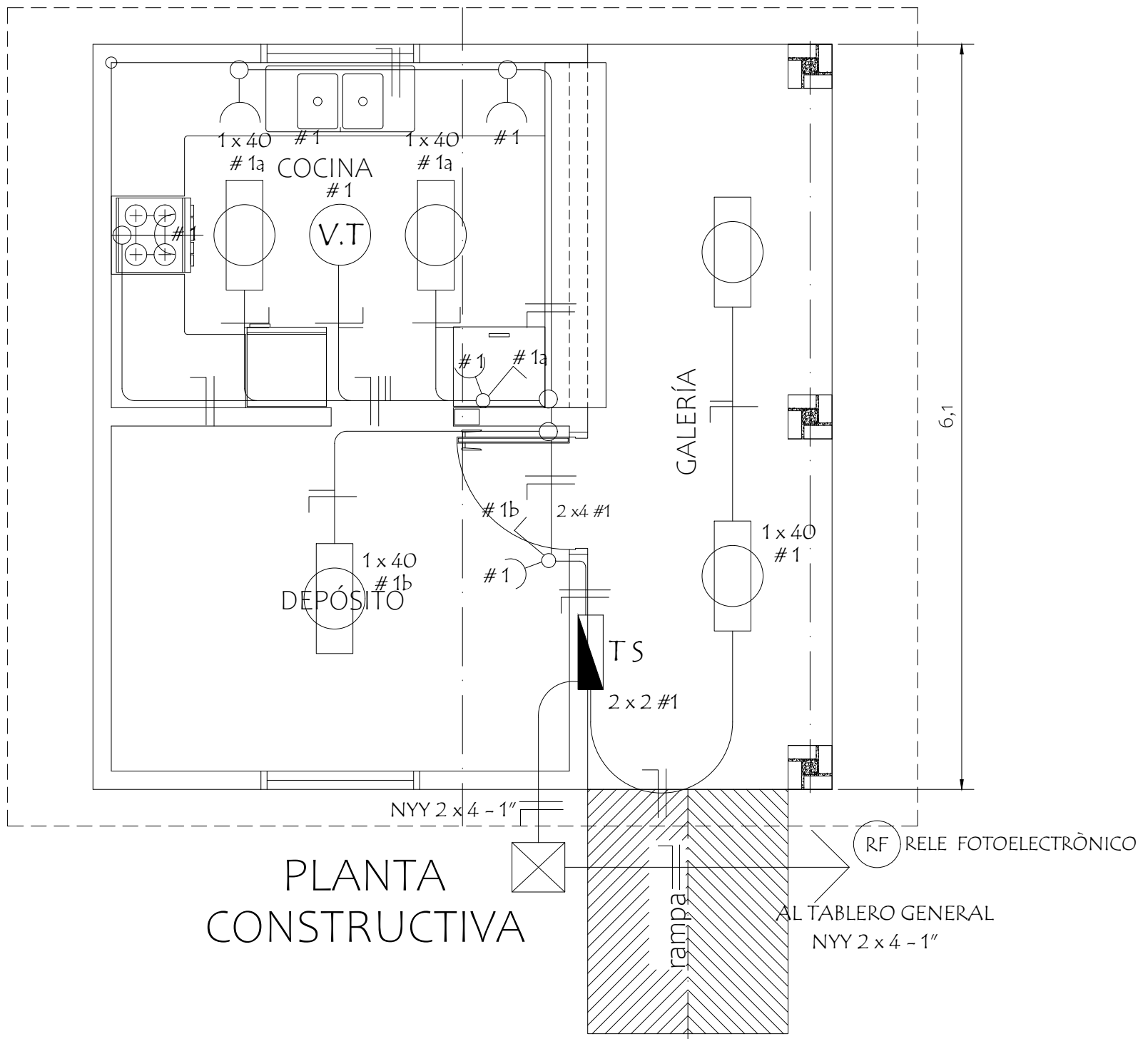
FUNDACIONES - PLANTA Y CORTE

LAMINA 5

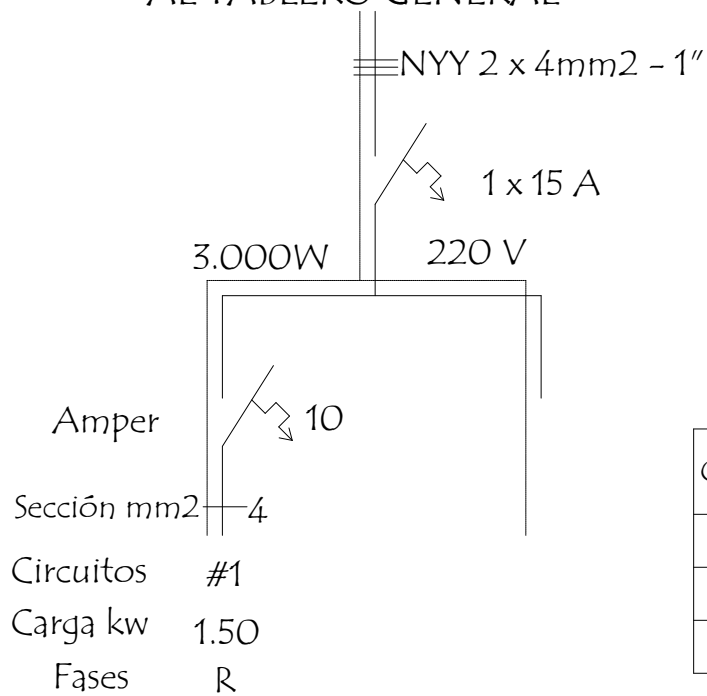
OBRA: Constr. de Cocina con Despensa 6,05x6,10
UBICACIÓN: Sargento Félix López - Concepcion



SIN ESCALA
Arq. Martín Berna



**ESQUEMA DEL TS
AL TABLERO GENERAL**



DETALLE DE CARGA TS

Circuitos	Fluorescentes		Tomas Watts	Heladera Watts	V.T. Watts	Fase R	Total General
	2 x 40	1 x 40					
#1	5 x 200		5 x 100	300	1 x 100	1.900	1.900
Total							1.900W



DIRECCION DE OBRAS Y SERVICIOS
MUNICIPALIDAD DE SARGENTO JOSÉ FÉLIX LÓPEZ

Esc. Bas. N° 6840 Santa Ana

INSTALACIÓN ELÉCTRICA

LAMINA 6

SIN ESCALA

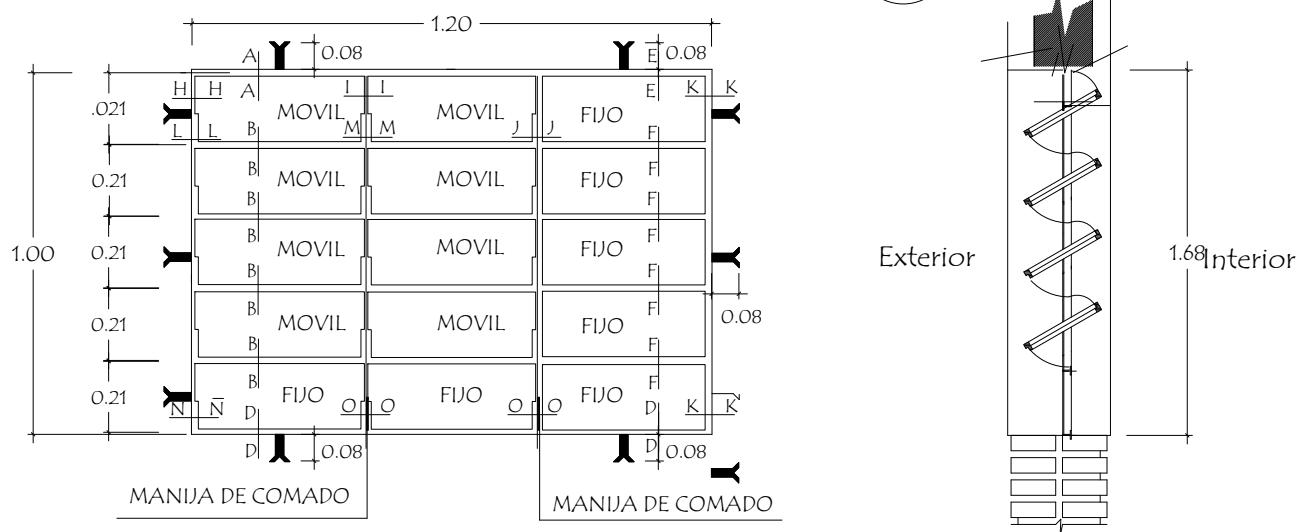
OBRA: Constr. de Cocina con Despensa 6,05x6,10
UBICACIÓN: Sargento Félix López - Concepcion



Martín Berna
Arq. Martín Berna

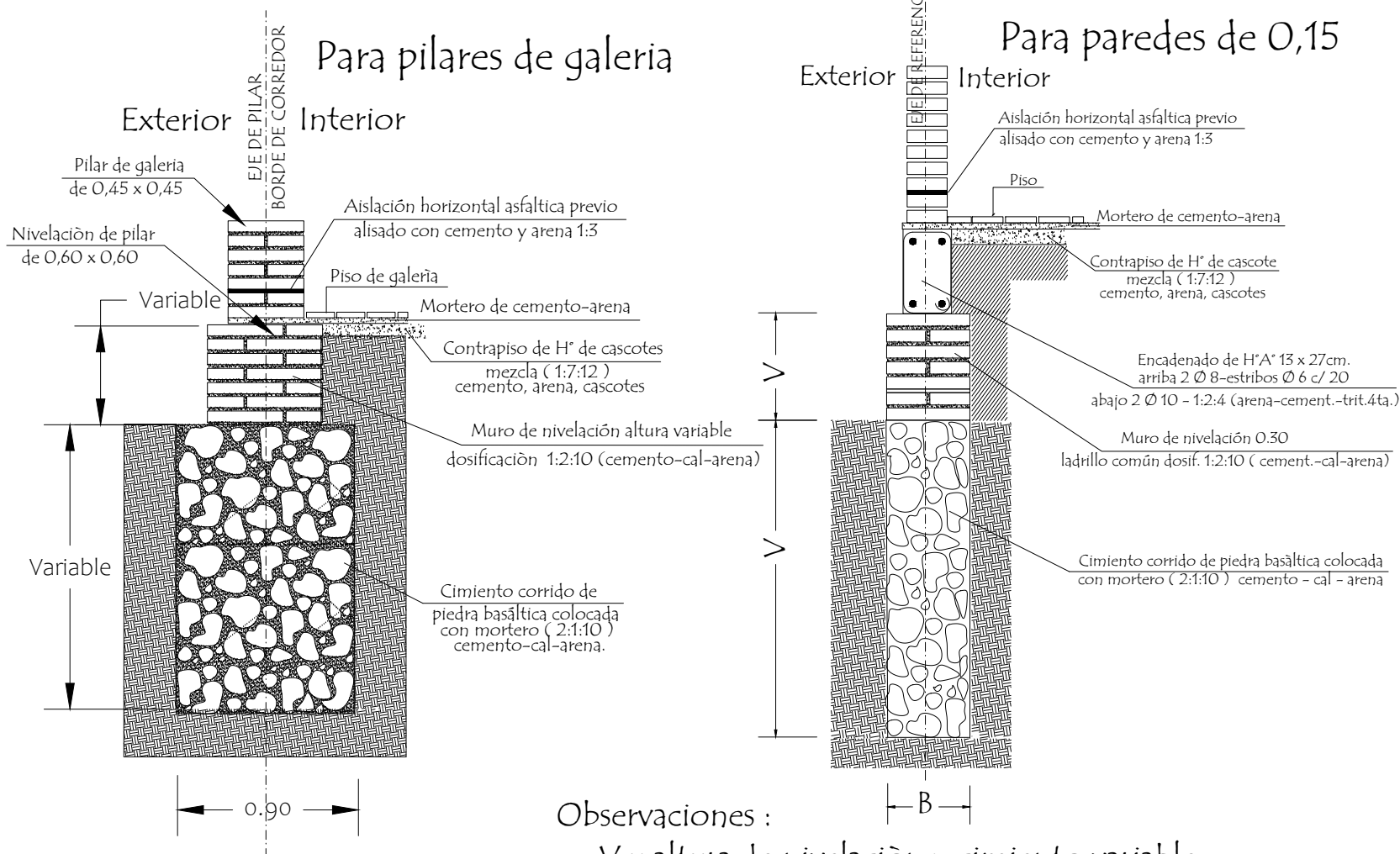
Detalle de Ventana Balancin

ventana balancin tipo (b)



OBSERVACION :
NO DEBE TENER TERMINACIONES EN PUNTAS O CORTANTES

Detalle de corte de Cimentación



Observaciones :
V = altura de nivelación y cimiento variable
B = ancho de cimiento variable



DIRECCION DE OBRAS Y SERVICIOS
MUNICIPALIDAD DE SARGENTO JOSÉ FÉLIX LÓPEZ

Esc. Bas. N° 6840 Santa Ana

Detalle de balancin y cimientos

LAMINA 7

OBRA: Constr. de Cocina con Despensa 6,05x6,10
UBICACIÓN: Sargento Félix López - Concepcion

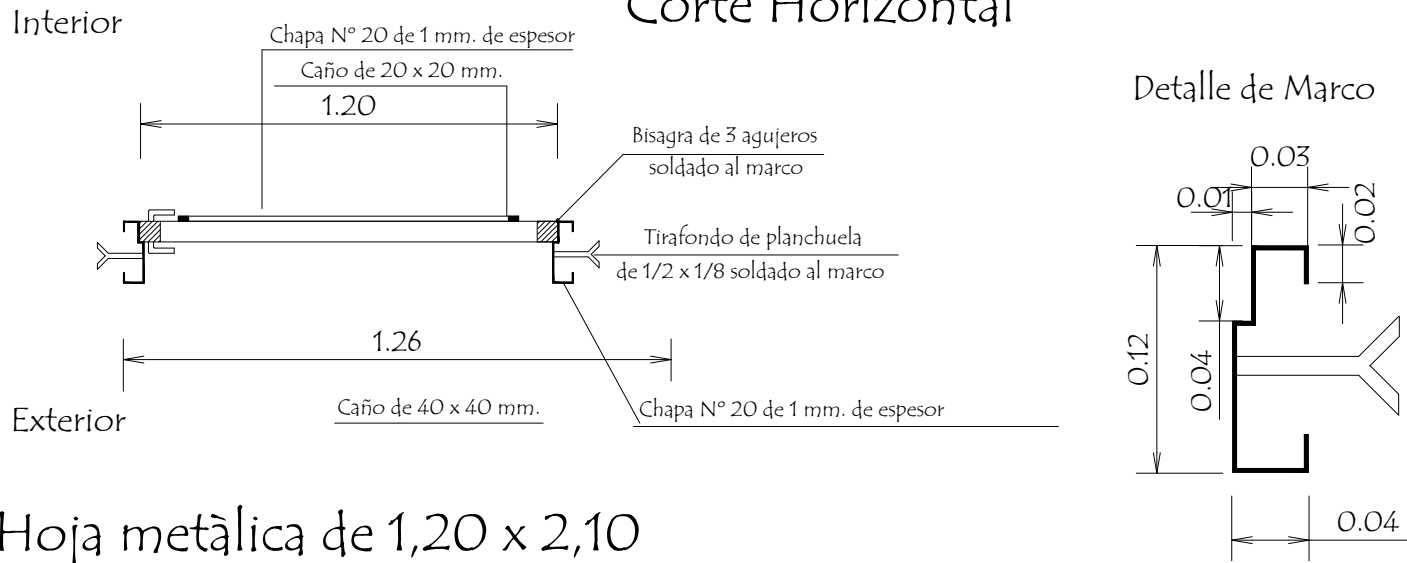
SIN ESCALA



Martín Berna
Arq. Martín Berna

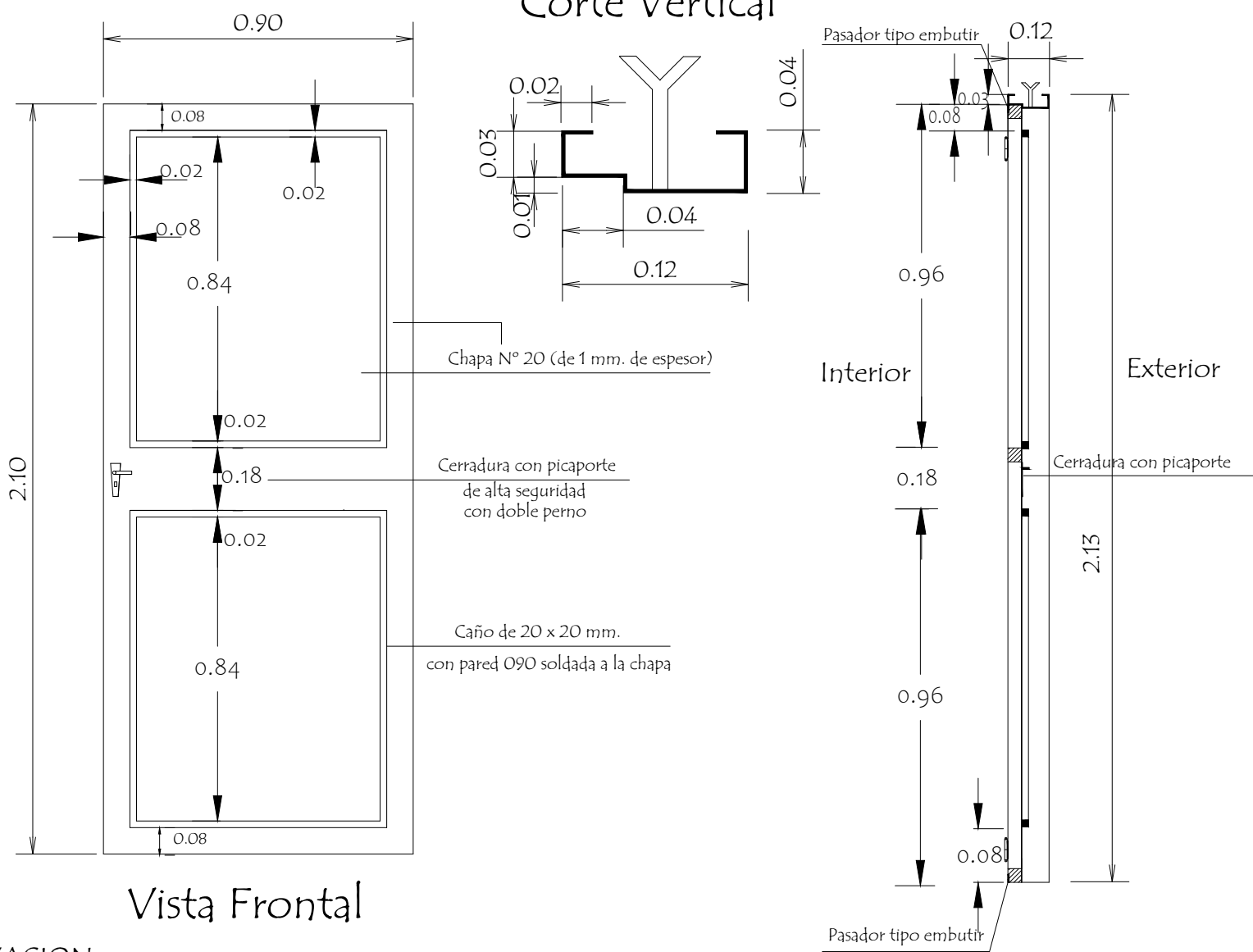
Puerta Metálica con 2 hojas - (P 1)

Corte Horizontal



Hoja metálica de 1,20 x 2,10

Corte Vertical



Vista Frontal

OBSERVACION :

En todos los lugares donde se utilizaron soldadura y no tuvieron un relleno completo, compactos y prolijos debiendo resultar suave al tacto, deberán de utilizar masilla para chapa para posteriormente realizar una lijada completa y pintar 2 manos con pintura anticorrosiva antes de su colocación y otras 2 con pintura sintética opaca como terminación .-



DIRECCION DE OBRAS Y SERVICIOS
MUNICIPALIDAD DE SARGENTO JOSÉ FÉLIX LÓPEZ

Esc. Bas. N° 6840 Santa Ana

Detalle de Puerta Metálica

LAMINA 8

SIN ESCALA

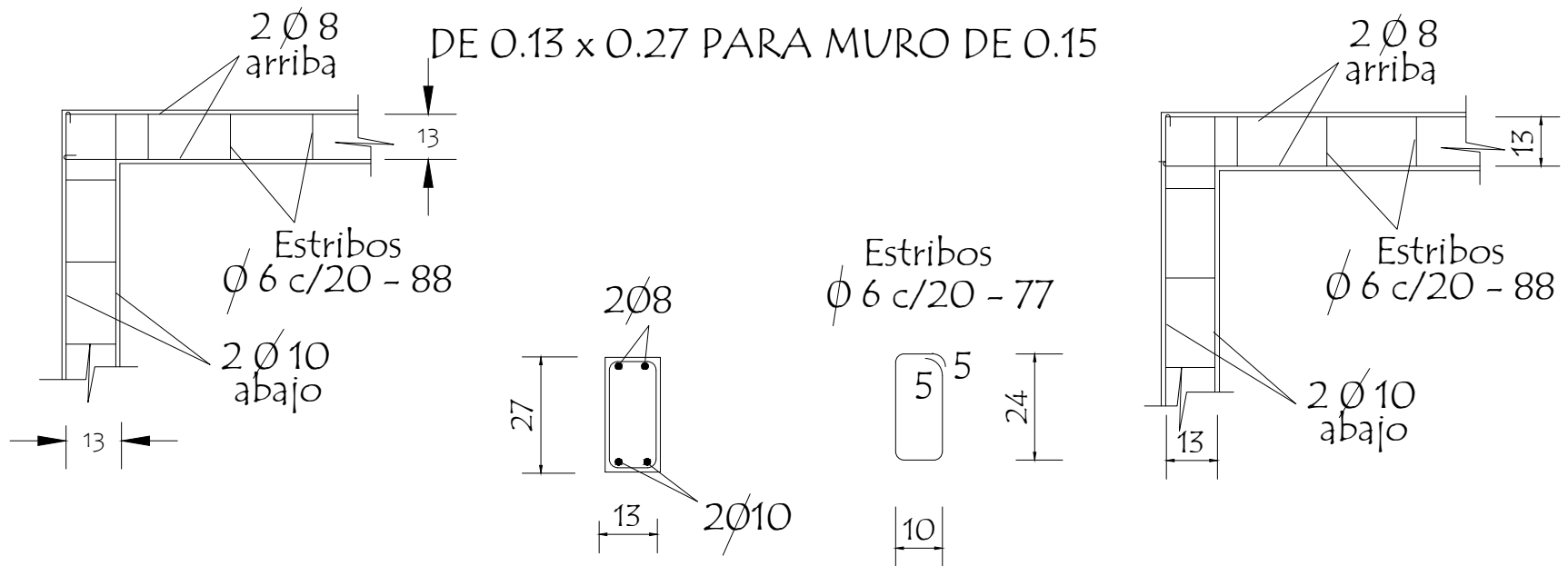
OBRA: Constr. de Cocina con Despensa 6,05x6,10
UBICACIÓN: Sargento Félix López - Concepcion



Martín Berna
Arq. Martín Berna

Detalle de Encadenados de H° A°

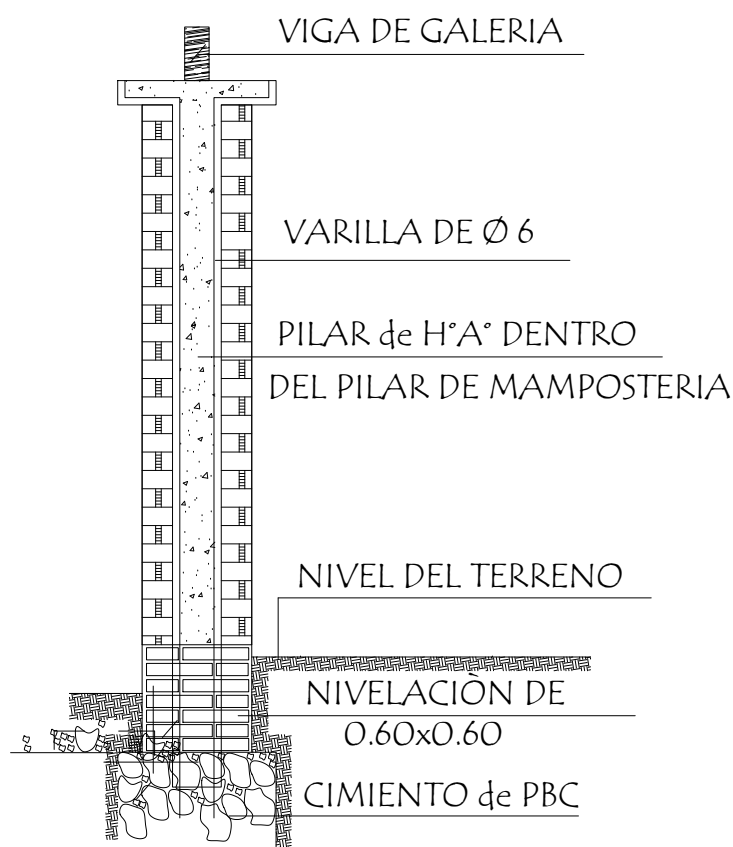
DETALLE DE ENCADENADO INFERIOR Y SUPERIOR



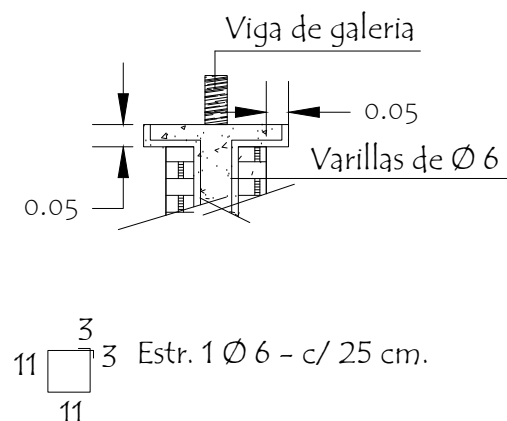
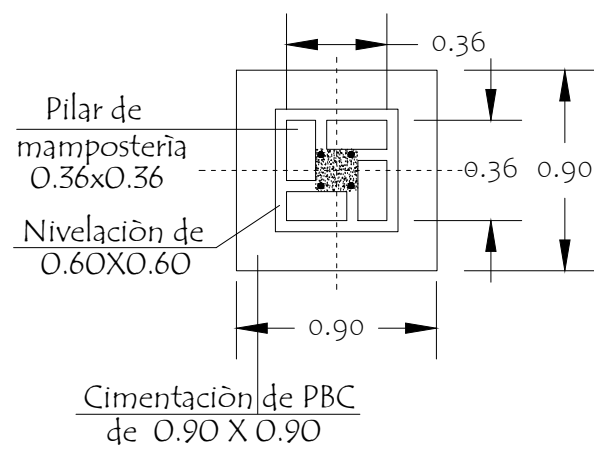
Observación:
Los encadenados superior y inferior serán ubicados respecto al eje de la mampostería de nivelación y elevación

Detalle de Pilar

Detalle (A)



Detalle de Capitel



DIRECCION DE OBRAS Y SERVICIOS
MUNICIPALIDAD DE SARGENTO JOSÉ FÉLIX LÓPEZ

Esc. Bas. N° 6840 Santa Ana

Detalle encadenado y pilar

LAMINA 9

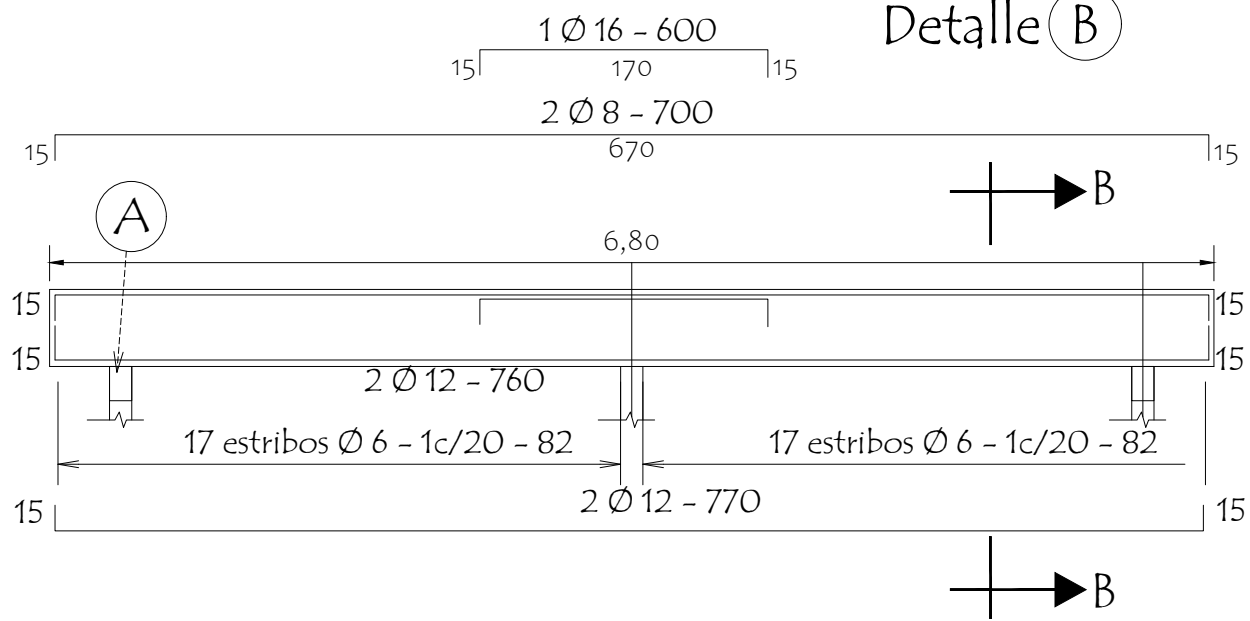
OBRA: Constr. de Cocina con Despensa 6,05x6,10
UBICACIÓN: Sargento Félix López - Concepcion



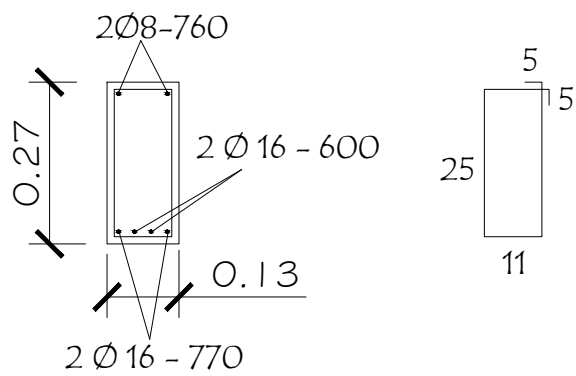
Arq. Martín Berna

VIGA CUMBRERA DE H° A° 0.20 x 0.45

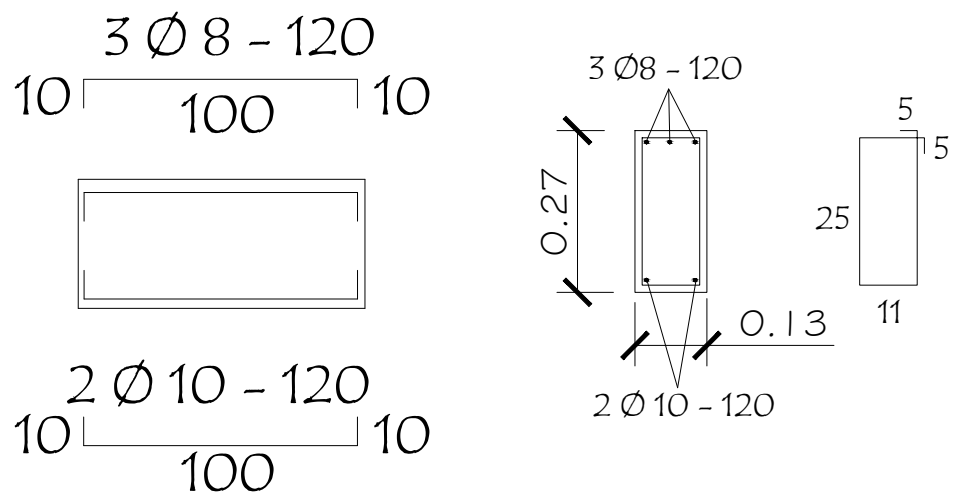
Detalle (B)



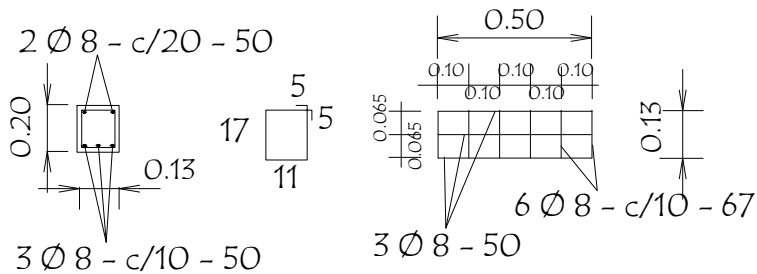
DETALLE CORTE B-B



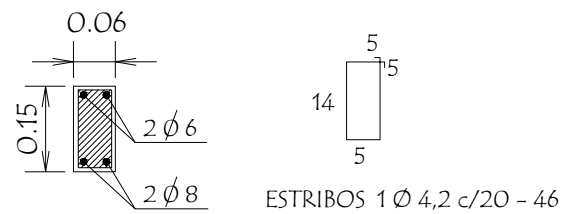
DETALLE (A)



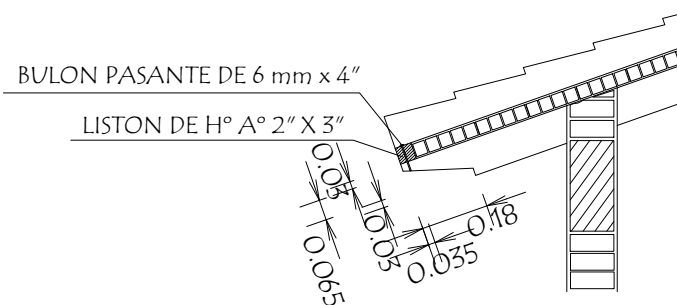
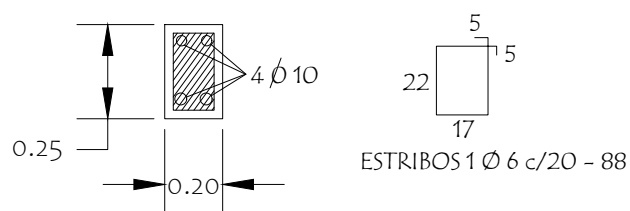
Dado de H° A° 0.13 x 0.50
Utilizar bajo la Viga (A)



TIRANTE DE H° A° DE 2" x 6"



VIGA DE H° A° DE 0.13x0.27
APOYO DE TIRANTES
EN GALERIA



DIRECCION DE OBRAS Y SERVICIOS
MUNICIPALIDAD DE SARGENTO JOSÉ FÉLIX LÓPEZ

Esc. Bas. N° 6840 Santa Ana

Detalles Varios

LAMINA 10

OBRA: Constr. de Cocina con Despensa 6,05x6,10
UBICACIÓN: Sargento Félix López - Concepcion

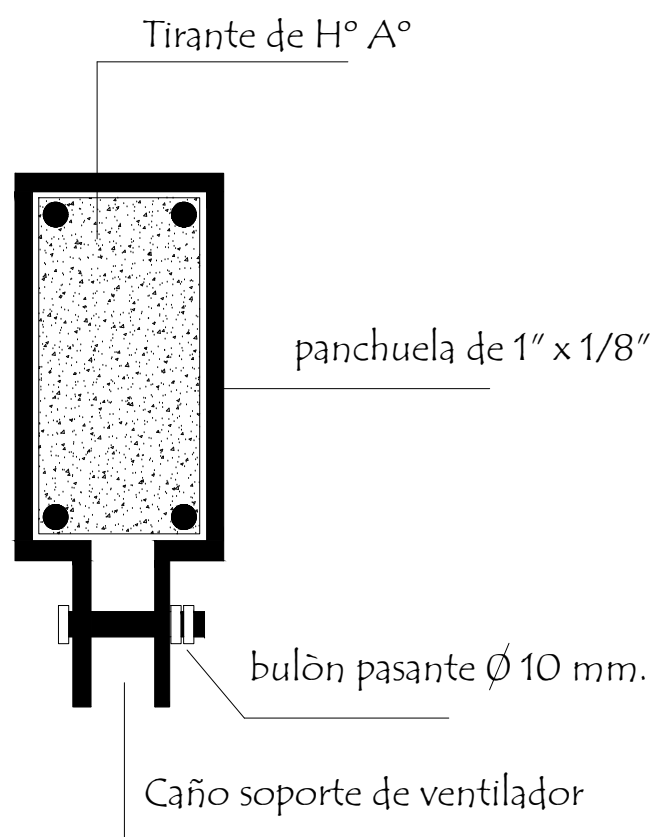
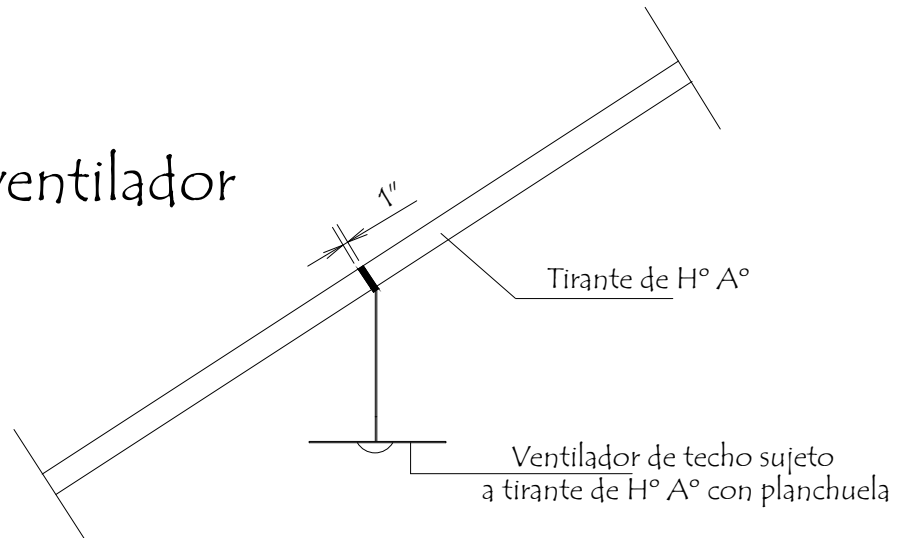
SIN ESCALA



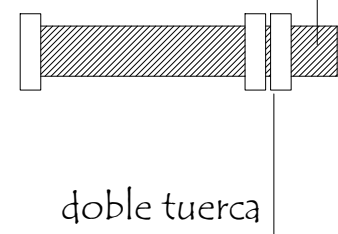
Martín Berna
Arq. Martín Berna

Planchuela de Sujeción de Ventilador a Tirante de H° A°

Ubicación de ventilador



Ø 10 perforación de 3 mm



doble tuerca

Detalle de bulón

Detalle de planchuela



DIRECCION DE OBRAS Y SERVICIOS
MUNICIPALIDAD DE SARGENTO JOSÉ FÉLIX LÓPEZ

Esc. Bas. N° 6840 Santa Ana

Detalle de Planchuela para ventilador

LAMINA 11

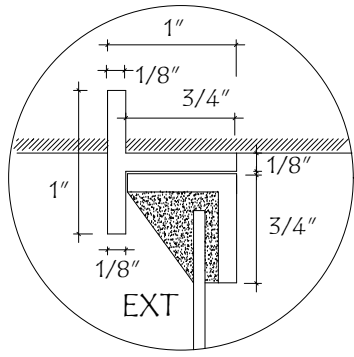
SIN ESCALA

OBRA: Constr. de Cocina con Despensa 6,05x6,10
UBICACIÓN: Sargento Félix López - Concepcion

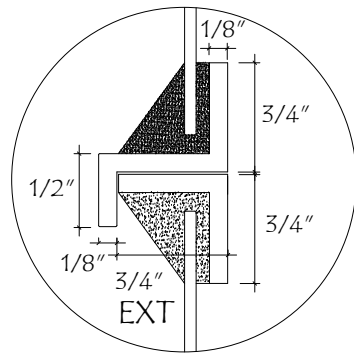


Martín Berna
Arq. Martín Berna

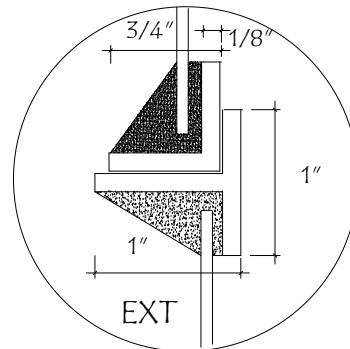
Detalle de Juntas de Aberturas Metàlicas



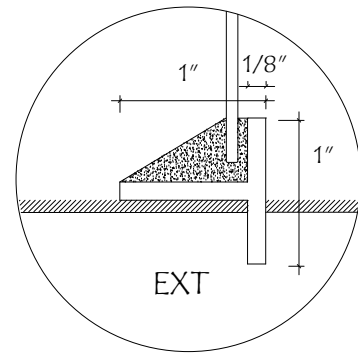
A-A



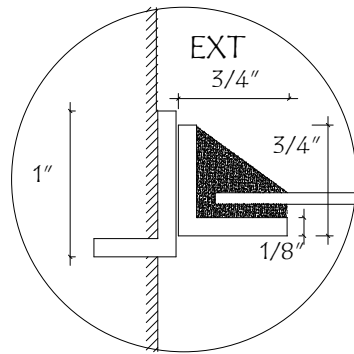
B-B



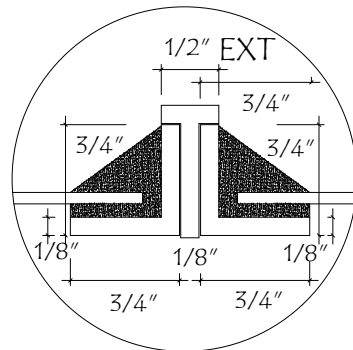
C-C



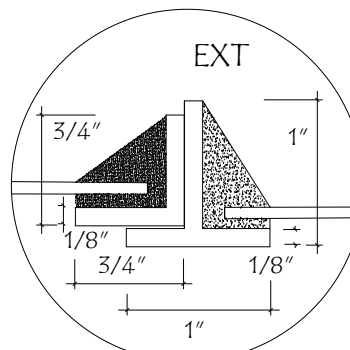
D-D



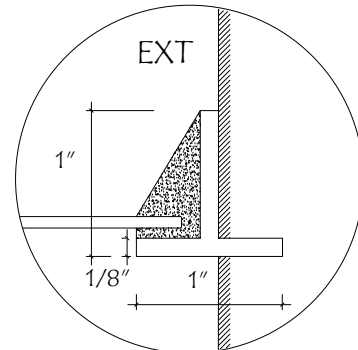
H-H



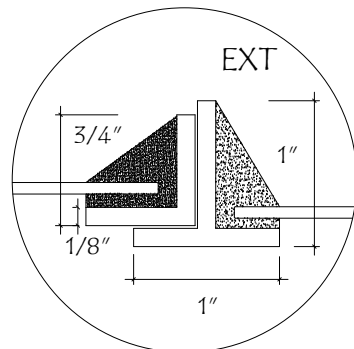
I-I



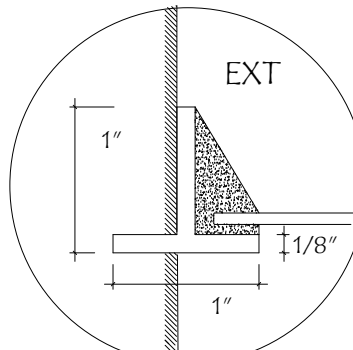
J-J



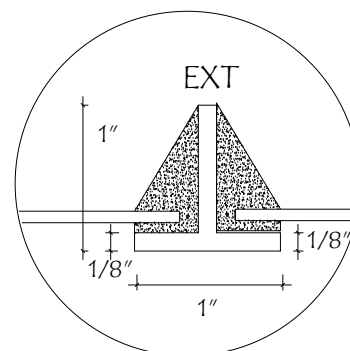
K-K



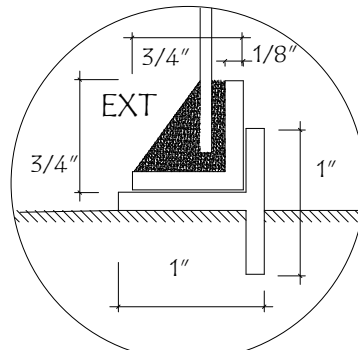
N-N



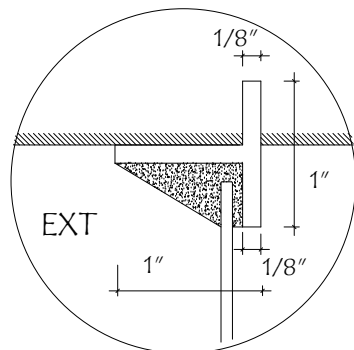
N̄-N̄



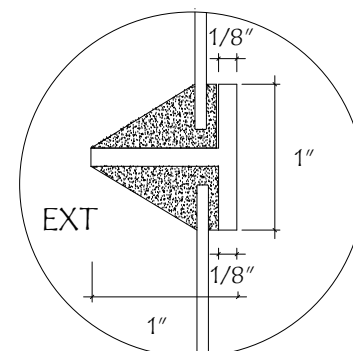
O-O



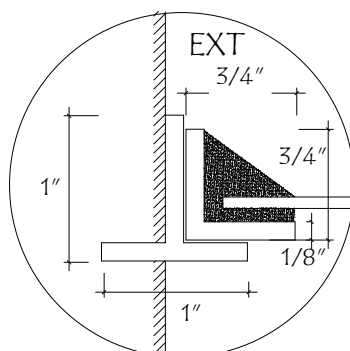
P-P



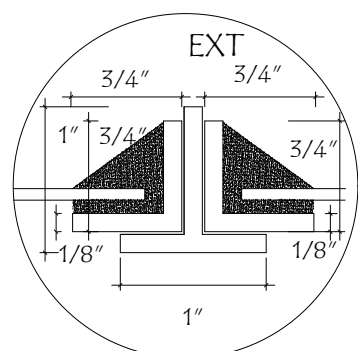
E-E



F-F



L-L



M-M



DIRECCION DE OBRAS Y SERVICIOS
MUNICIPALIDAD DE SARGENTO JOSÉ FÉLIX LÓPEZ

Esc. Bas. N° 6840 Santa Ana

Detalle de juntas p/ventanas balancín de hierro

LAMINA 12

SIN ESCALA

OBRA: Constr. de Cocina con Despensa 6,05x6,10
UBICACIÓN: Sargento Félix López - Concepcion



Martín Berna
Arq. Martín Berna