

ACCESO CALLE PUBLICA



DIRECCION DE OBRAS Y SERVICIOS
MUNICIPALIDAD DE SARGENTO JOSÉ FÉLIX LÓPEZ

Colegio Nacional San Clemente

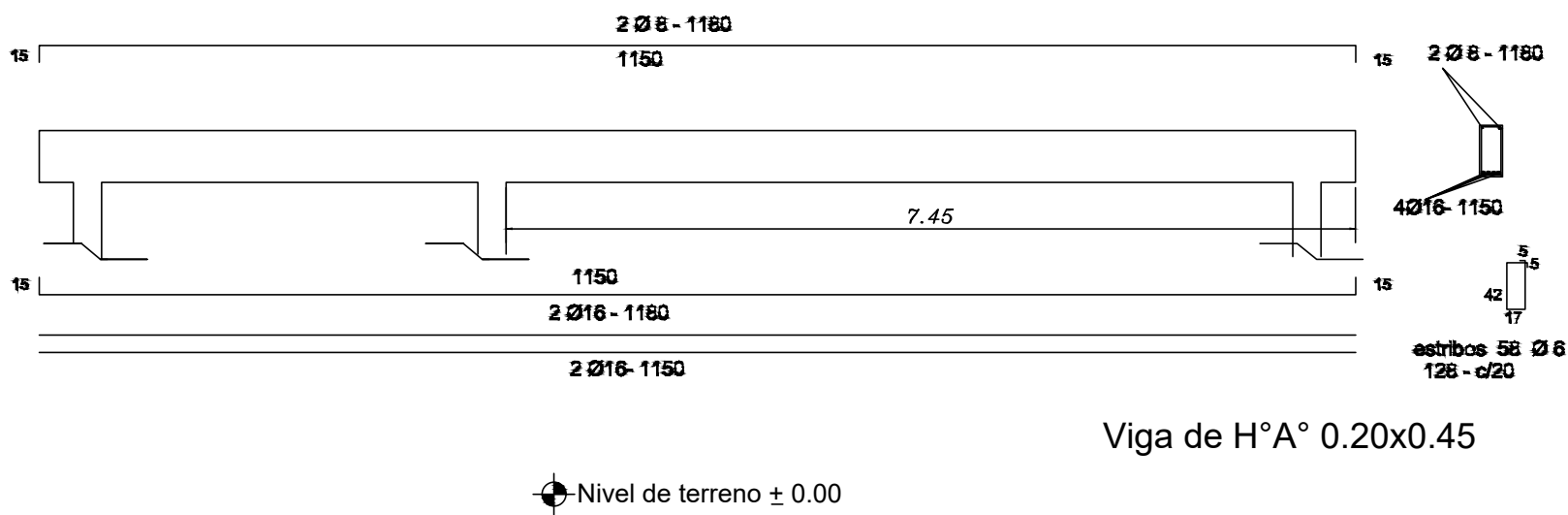
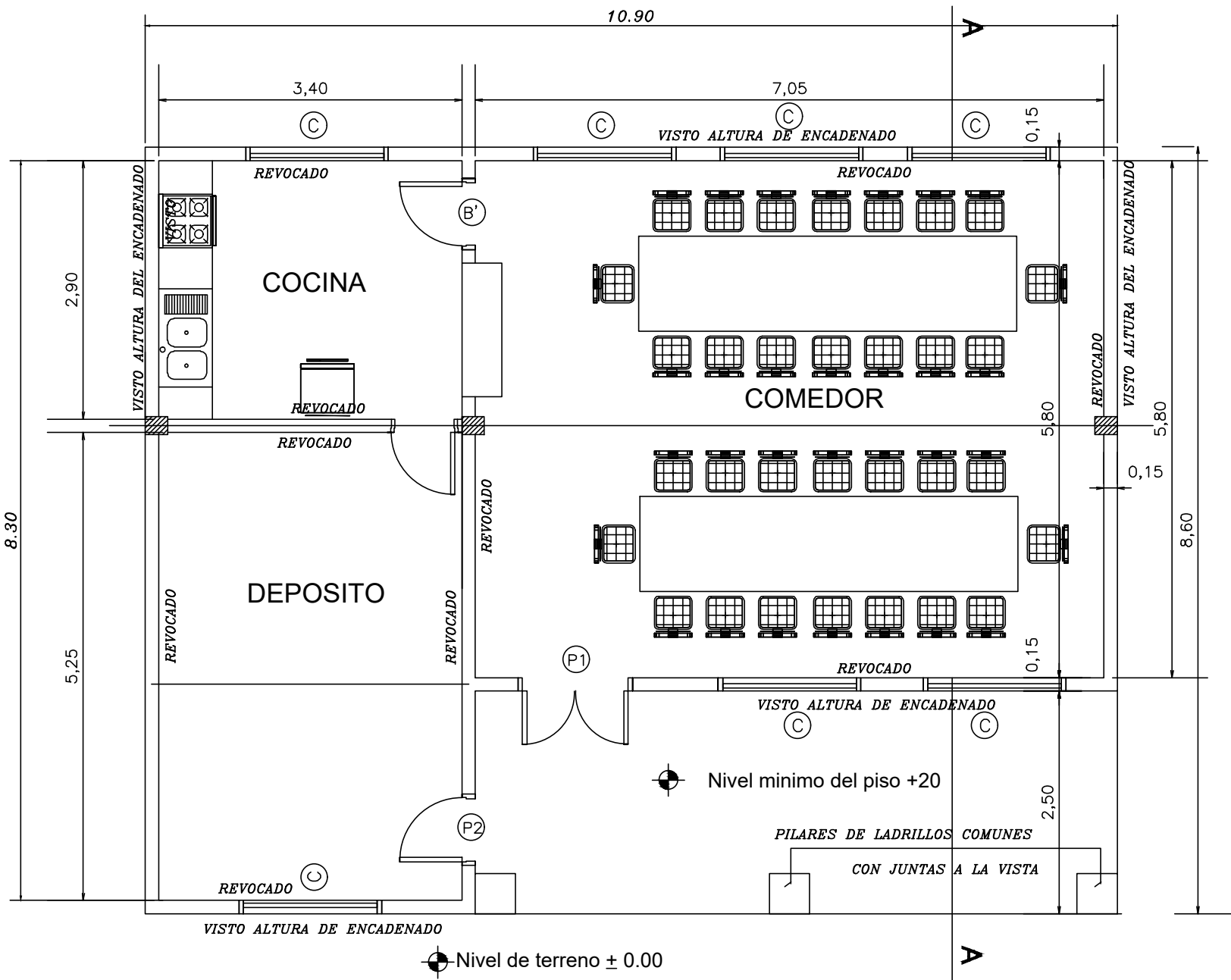
PLANTA UBICACION

LAMINA 1

OBRA: Construcción de Cocina Comedor
UBICACION: Sgto Jose Felix Lopez - Concepción



Martín Berna
Arq. Martín Berna



**DIRECCION DE OBRAS Y SERVICIOS
MUNICIPALIDAD DE SARGENTO JOSÉ FÉLIX LÓPEZ**

Colegio Nacional San Clemente

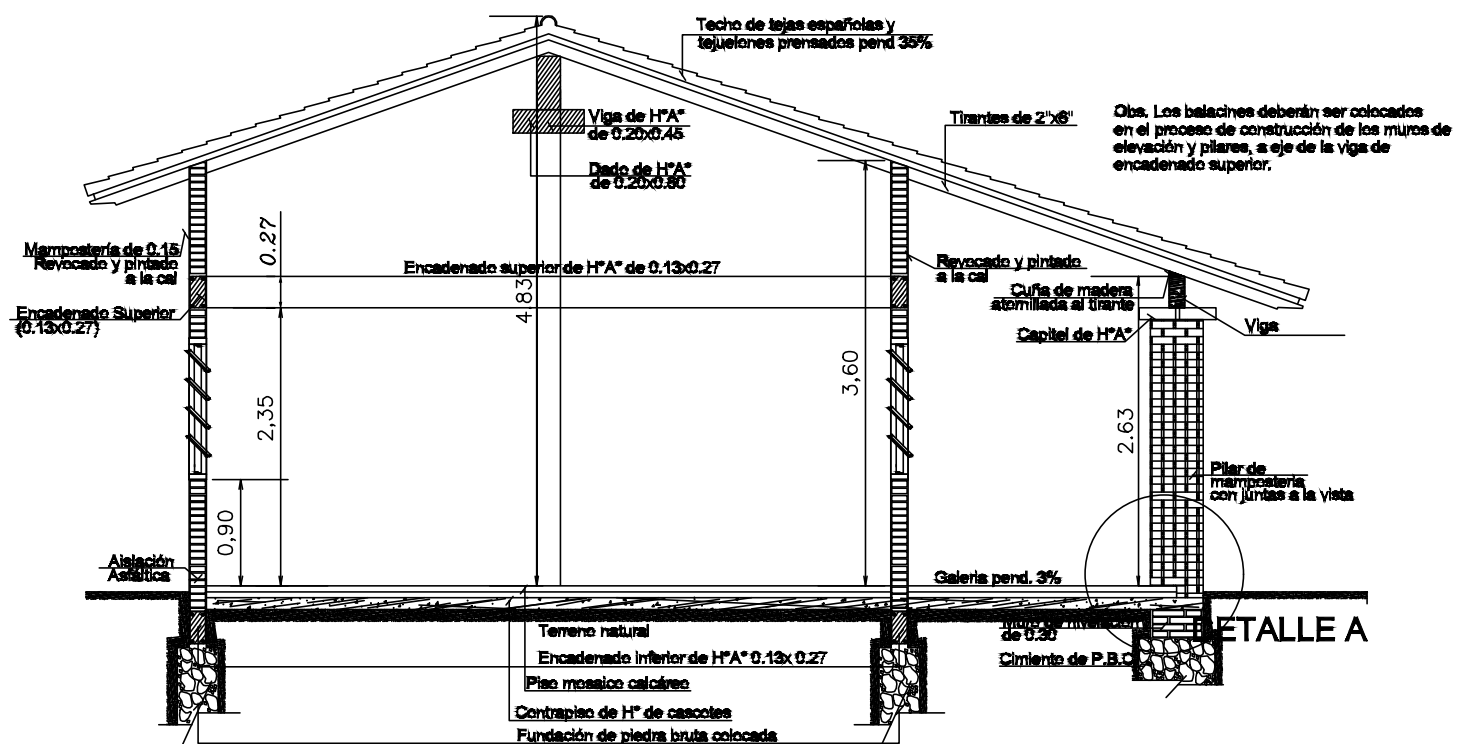
PLANTA ARQUITECTÓNICA

LAMINA 2

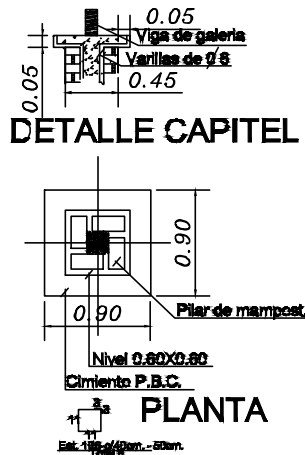
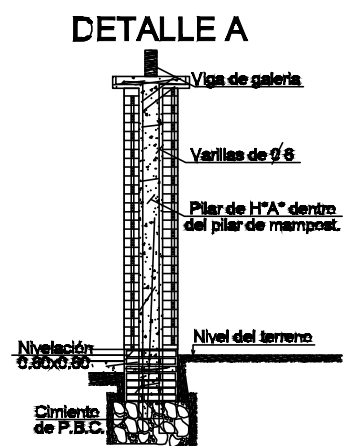
OBRA: Construcción de comedor 10.90x8.60
UBICACIÓN: Sargento Félix López



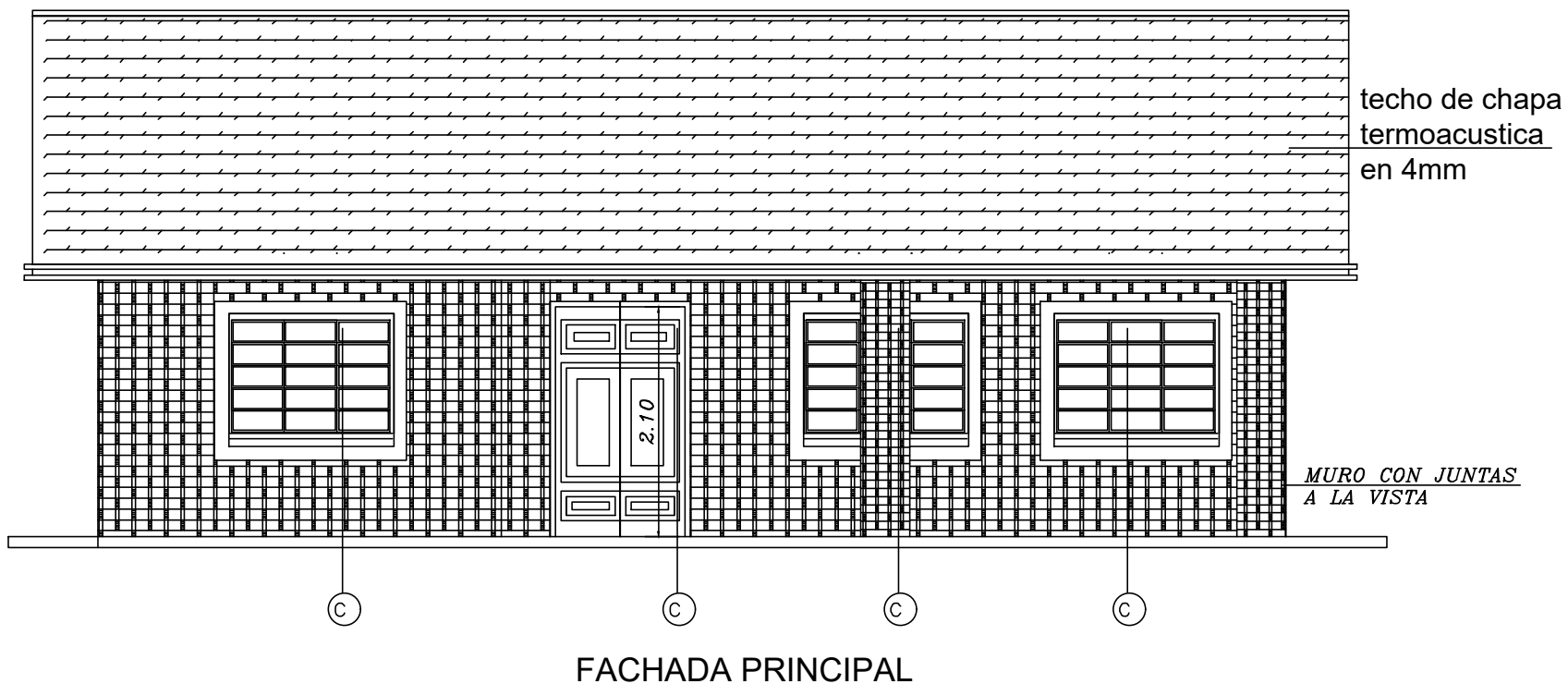
Martín Berna
Arq. Martín Berna



CORTE A-A



PLANTA



DIRECCION DE OBRAS Y SERVICIOS
MUNICIPALIDAD DE SARGENTO JOSÉ FÉLIX LÓPEZ

Colegio Nacional San Clemente

CORTE AA y FACHADA

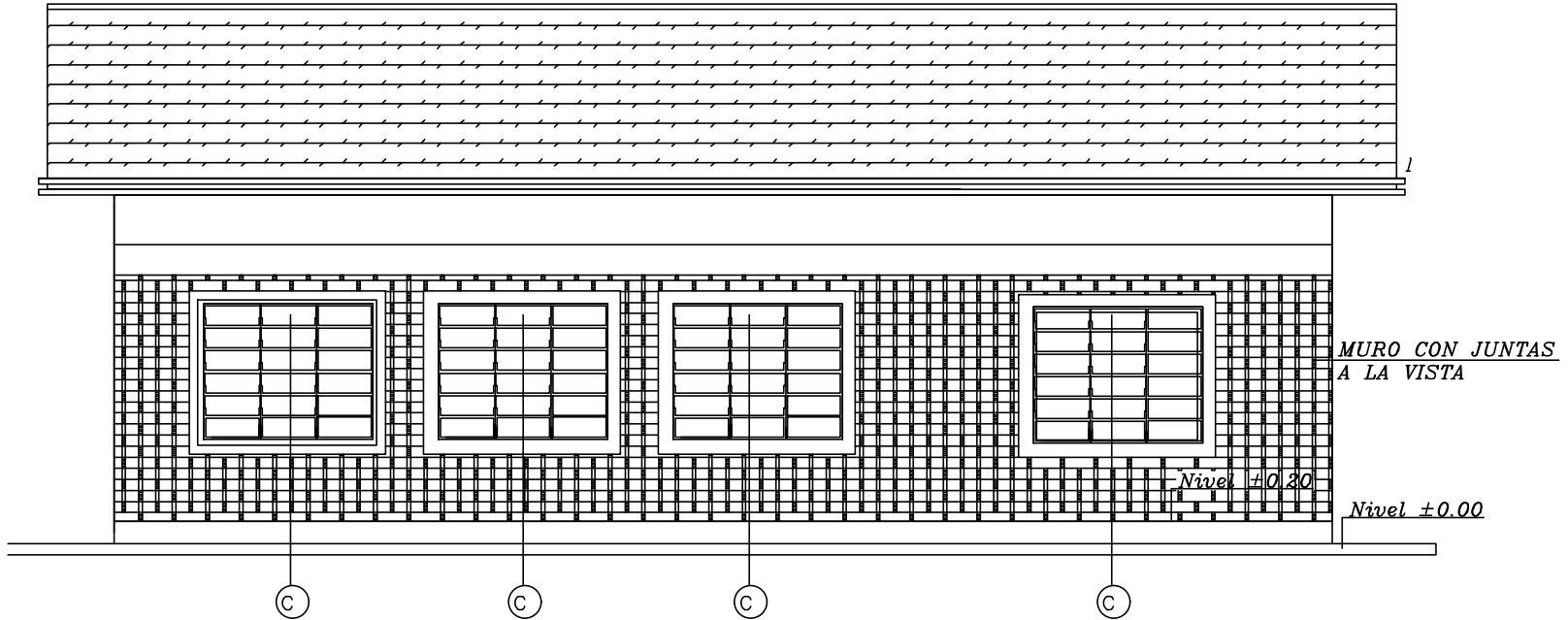
LAMINA 3

OBRA: Construcción de comedor 10.90x8.60
UBICACIÓN: Sargento Félix López

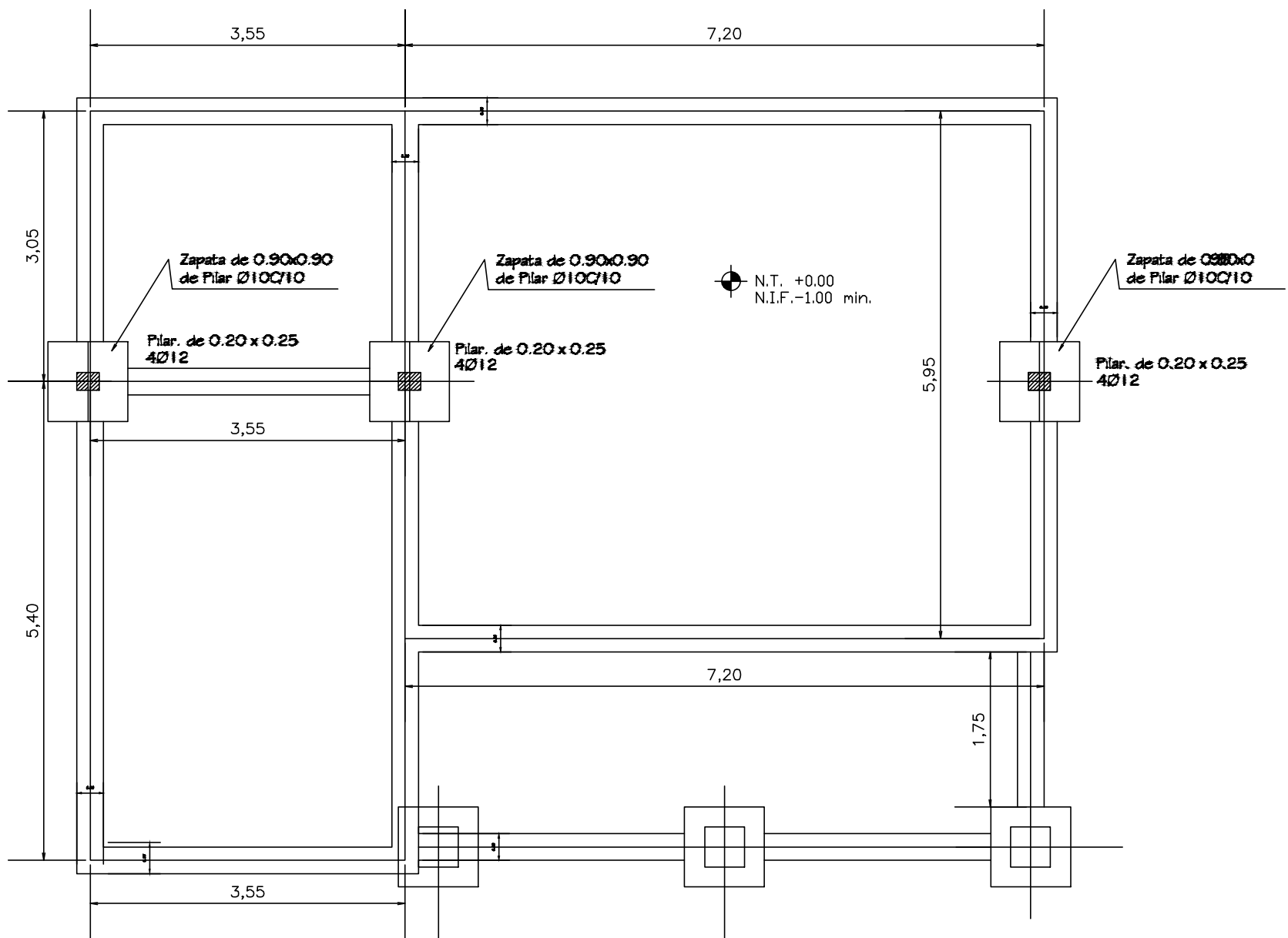


Martín Berna
Arq. Martín Berna

Techo de chapa Termoacustico en 4mm
Pend. 20%



FACHADA POSTERIOR



PLANTA DE CIMENTACIÓN



DIRECCION DE OBRAS Y SERVICIOS
MUNICIPALIDAD DE SARGENTO JOSÉ FÉLIX LÓPEZ

Colegio Nacional San Clemente

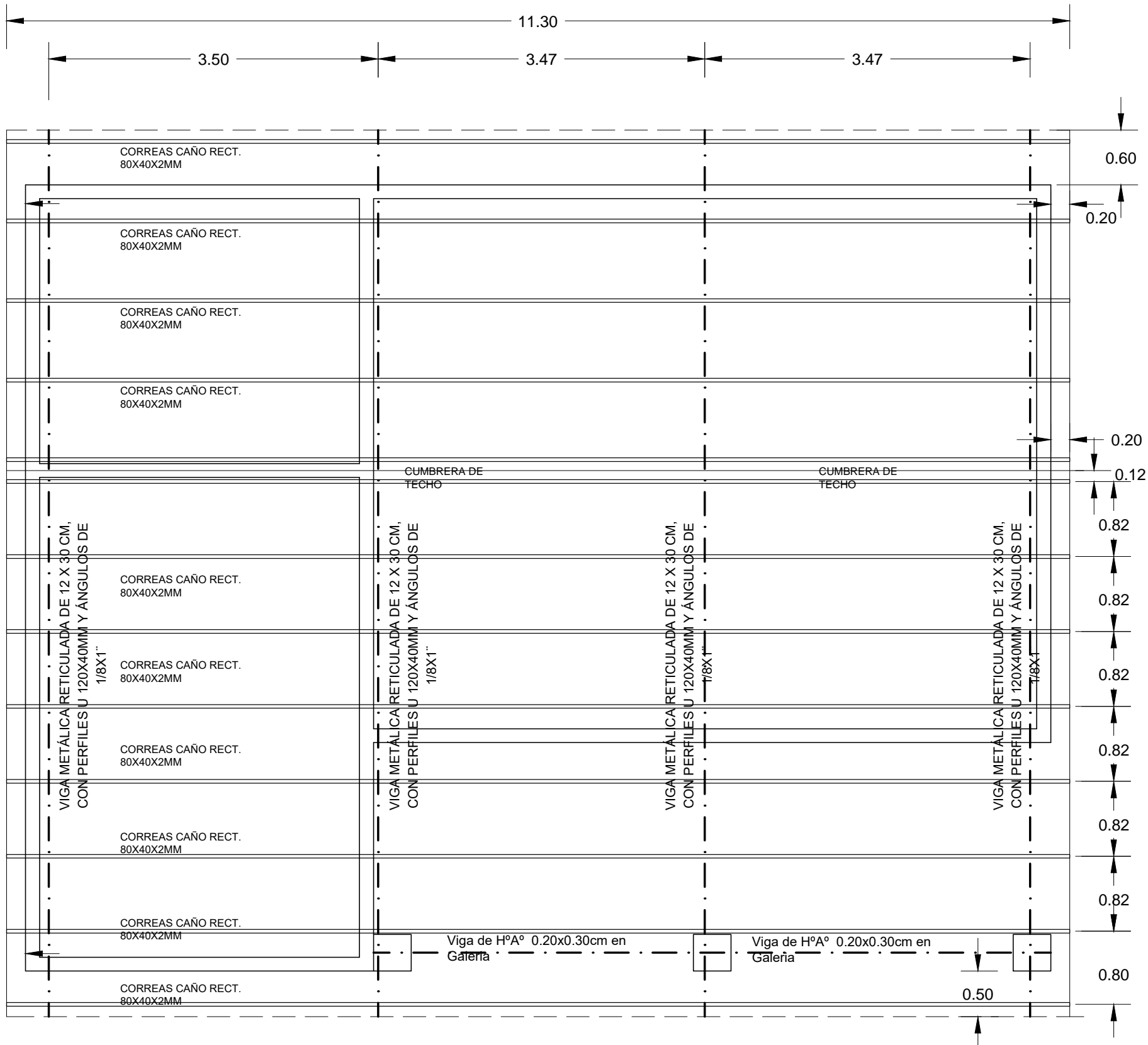
FACHADA POSTERIOR Y P. DE FUNDACION

LAMINA 4

OBRA: Construcción de comedor 10.90x8.60
UBICACIÓN: Sargento Félix López



Arq. Martín Berna



PLANTA DE
TECHO
ESC 1:50



DIRECCION DE OBRAS Y SERVICIOS
MUNICIPALIDAD DE SARGENTO JOSÉ FÉLIX LÓPEZ

Colegio Nacional San Clemente

PLANTA DE TECHO

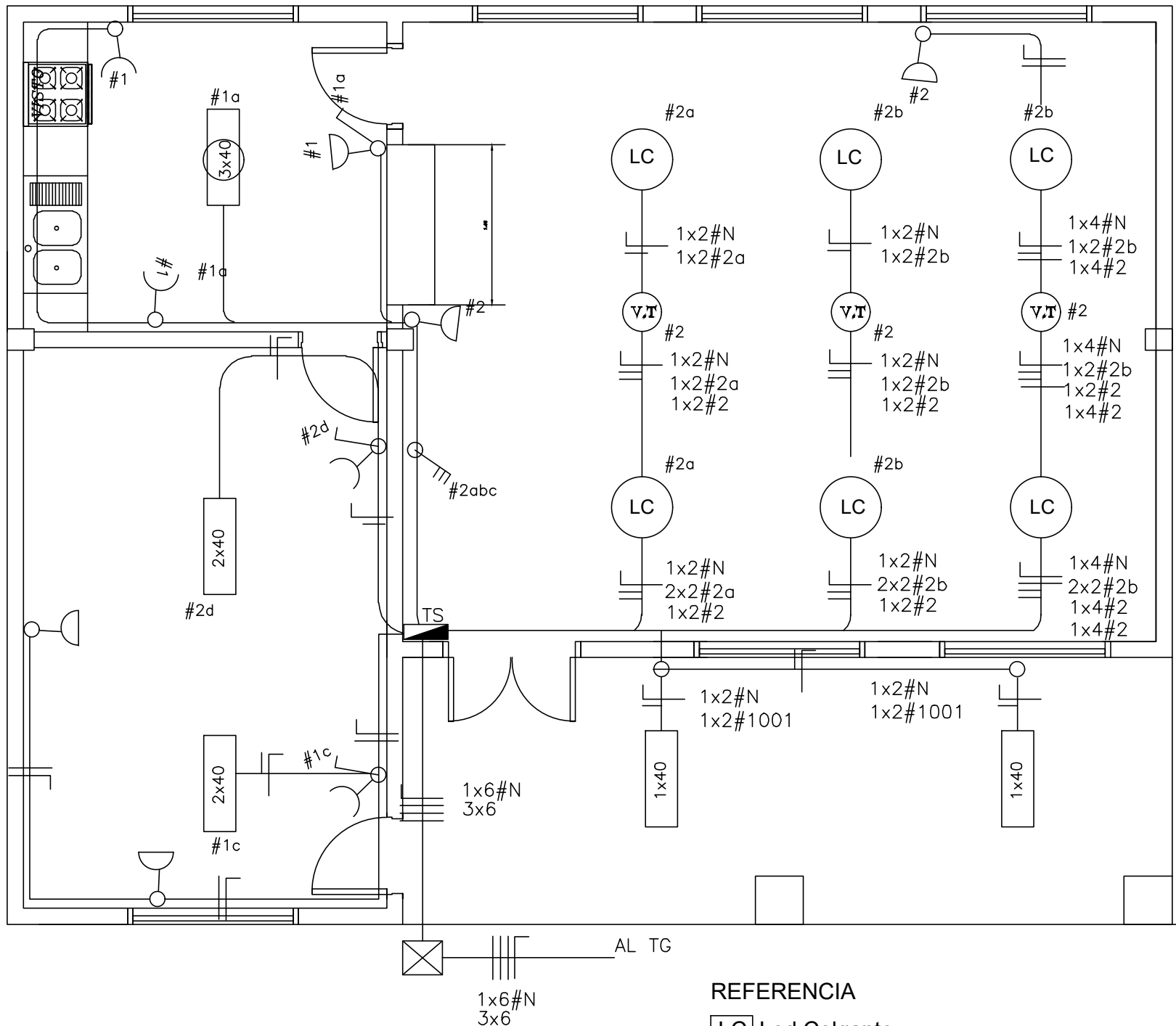
LAMINA 5

SIN ESCALA

OBRA: Construcción de comedor 10.90x8.60
UBICACIÓN: Sargento Félix López



Martín Berna
Arq. Martín Berna



REFERENCIA

-LC: Led Colgante

-VT: Ventilador Techo



DIRECCION DE OBRAS Y SERVICIOS
MUNICIPALIDAD DE SARGENTO JOSÉ FÉLIX LÓPEZ

Colegio Nacional San Clemente

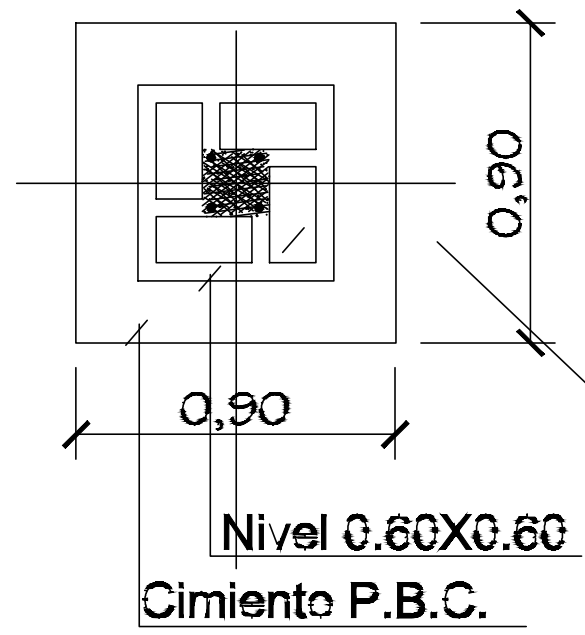
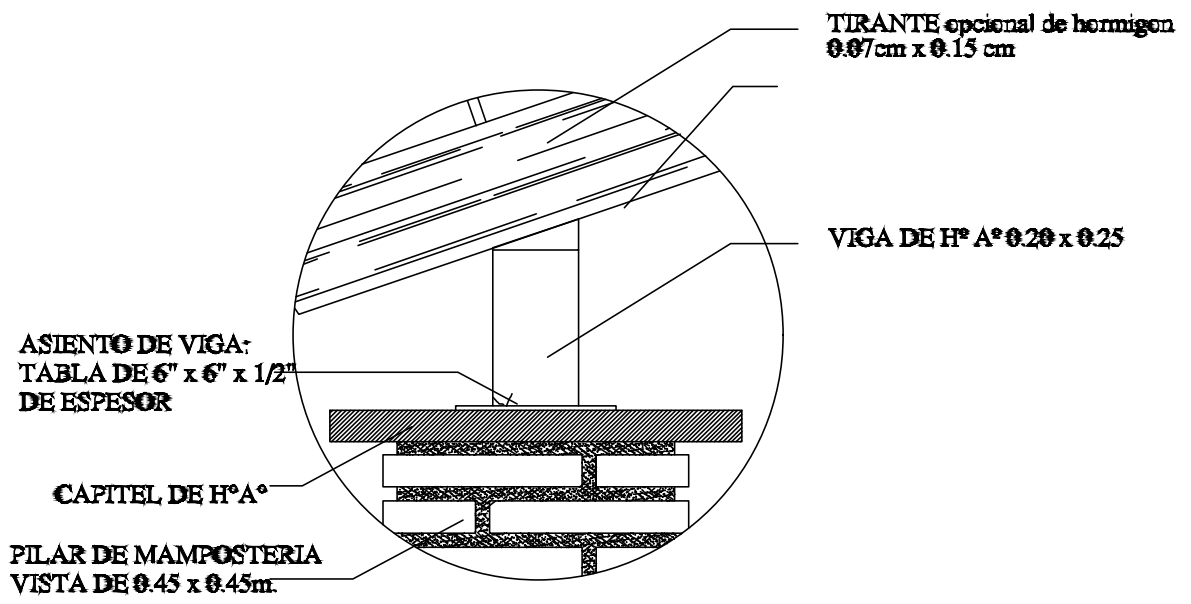
ESQUEMA ELECTRICO

LAMINA 6

OBRA: Construcción de comedor 10.90x8.60
UBICACIÓN: Sargento Félix López

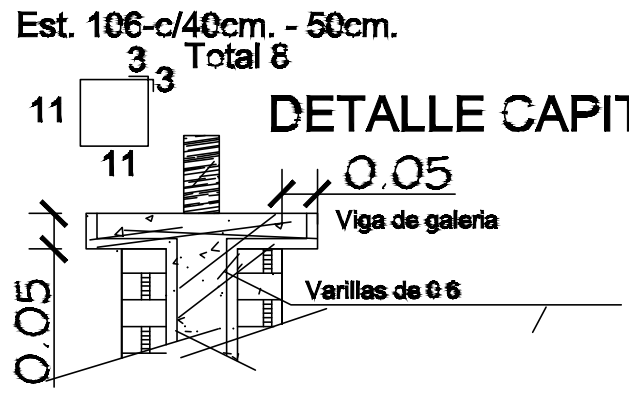
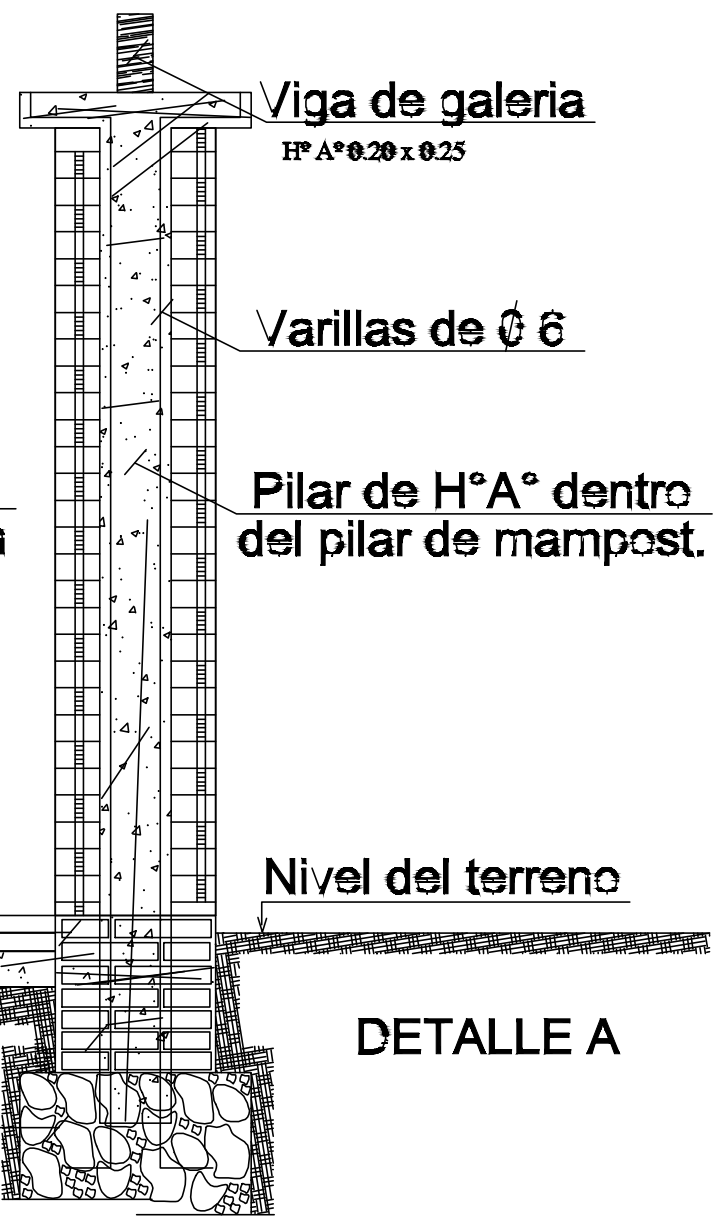


Martín Berna
Arq. Martín Berna



Pilar de mampost.
0.38x0.38 o segun
dimensiones del
ladrillo local

PLANTA



DETALLE CAPITEL

DETALLE A



DIRECCION DE OBRAS Y SERVICIOS
MUNICIPALIDAD DE SARGENTO JOSÉ FÉLIX LÓPEZ

Colegio Nacional San Clemente

DETALLES DE PILARES

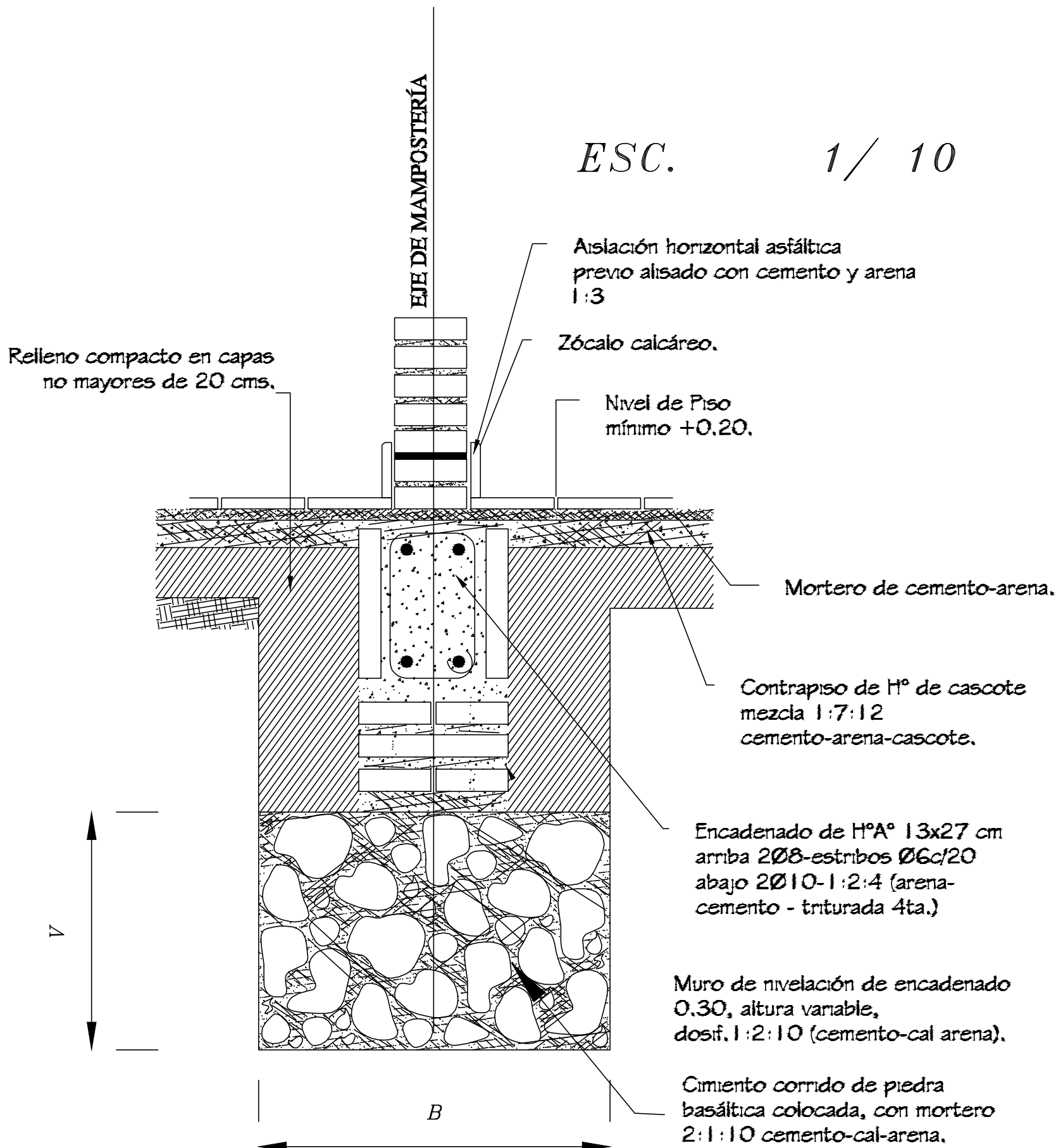
LAMINA 7

OBRA: Construcción de comedor 10.90x8.60
UBICACIÓN: Sargento Félix López



Arg. Martín Berna

ESC. 1 / 10



Obs.:
 $V = variable$
 $B = ancho de cimentación$



DIRECCION DE OBRAS Y SERVICIOS
 MUNICIPALIDAD DE SARGENTO JOSÉ FÉLIX LÓPEZ

Colegio Nacional San Clemente

DETALLES DE PILARES

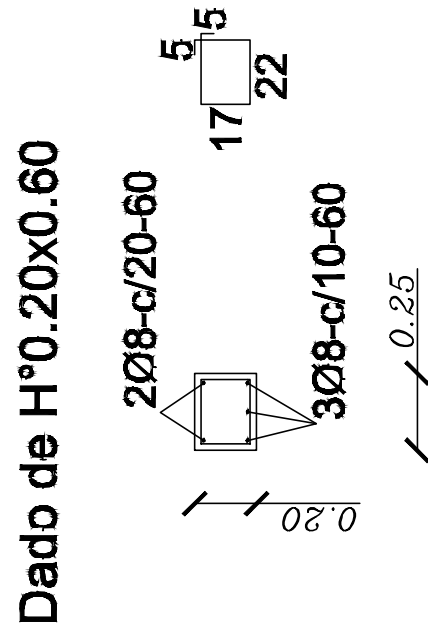
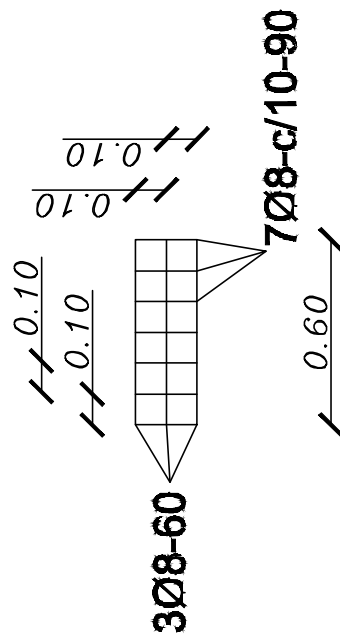
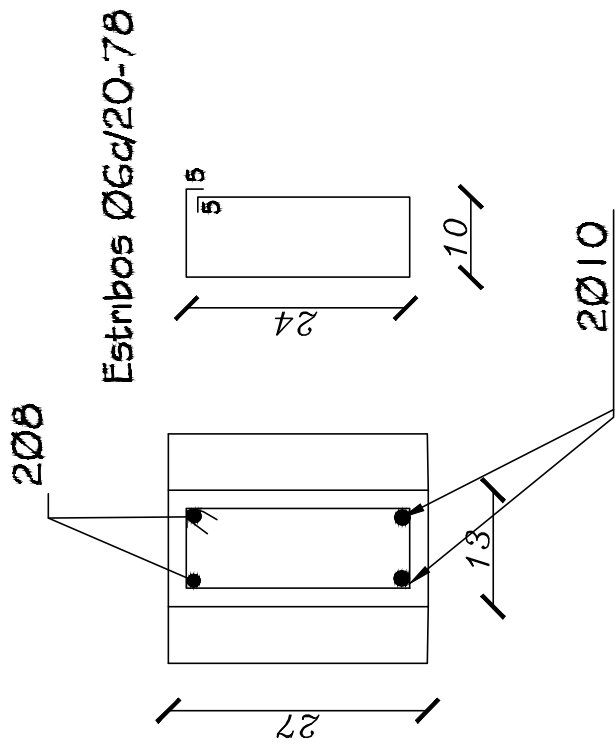
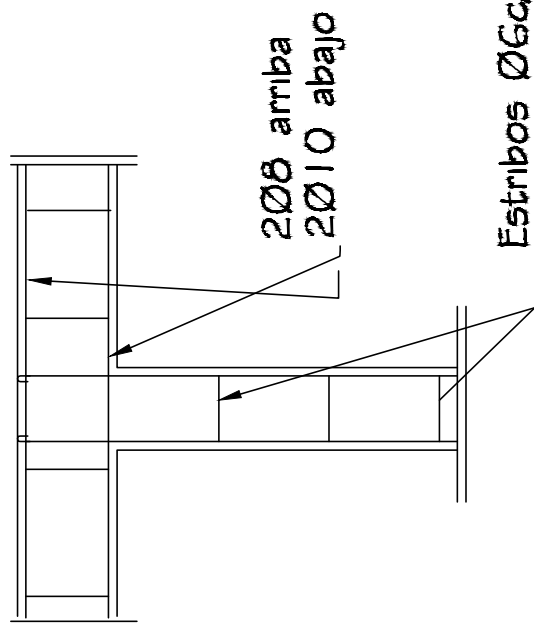
LAMINA 8

OBRA: Construcción de comedor 10.90x8.60
 UBICACIÓN: Sargento Félix López

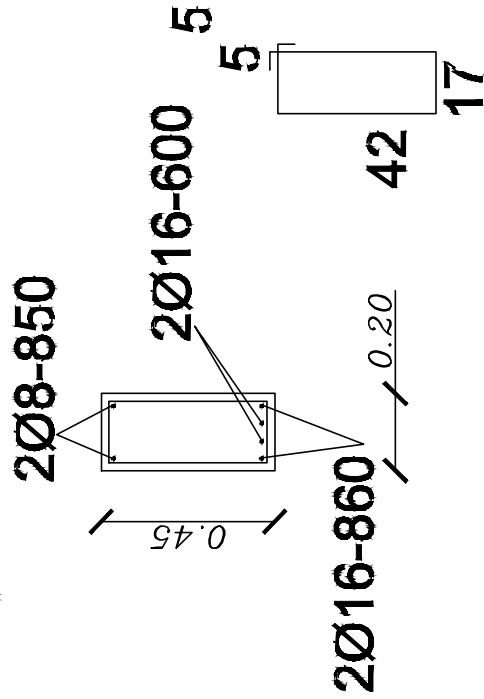


Martín Berna
 Arq. Martín Berna

ENCADENADO SUPERIOR E INFERIOR PARA MURO DE 0.15



Viga H° A° 0.20x0.45



**DIRECCION DE OBRAS Y SERVICIOS
MUNICIPALIDAD DE SARGENTO JOSÉ FÉLIX LÓPEZ**

Colegio Nacional San Clemente

DETALLES DE ENCADENADOS SUPERIOR E INFERIOR

LAMINA 9

OBRA: Construcción de comedor 10.90x8.60
UBICACIÓN: Sargento Félix López

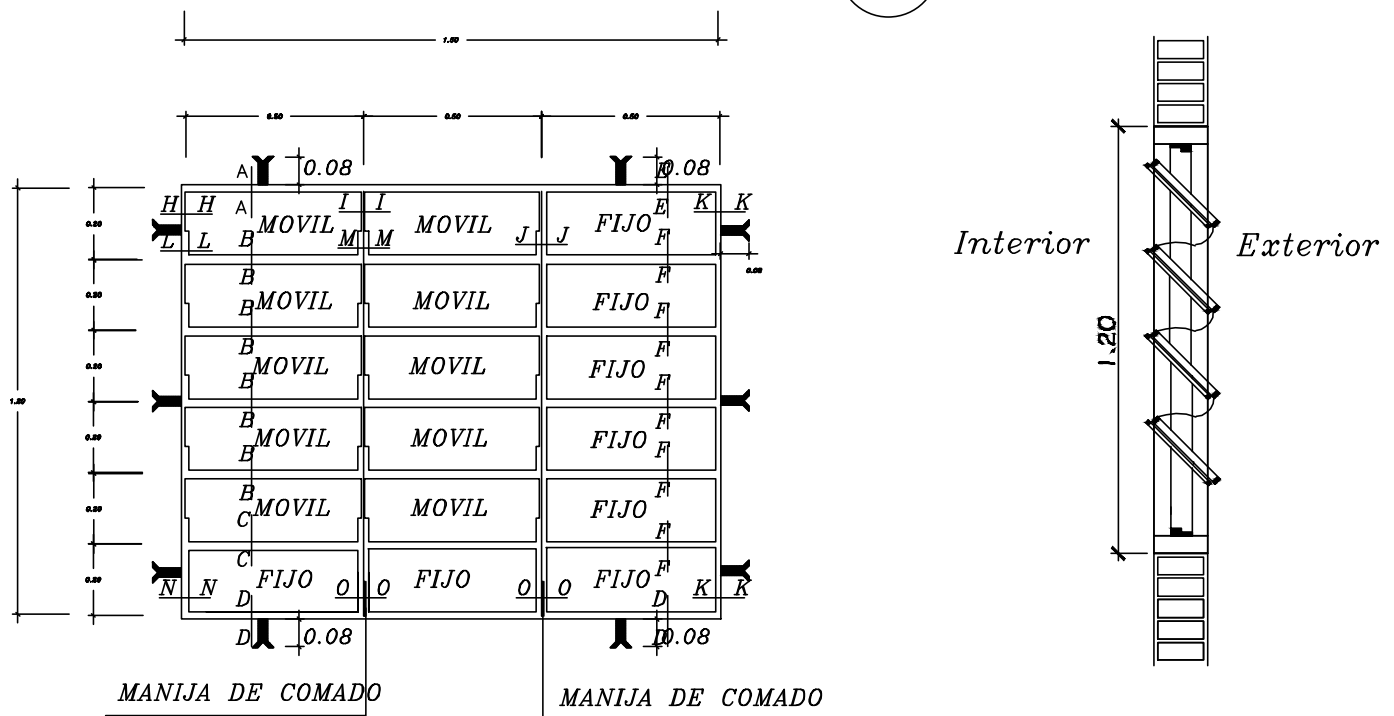
SIN ESCALA



Martín Berna
Arq. Martín Berna

ventana balancin tipo

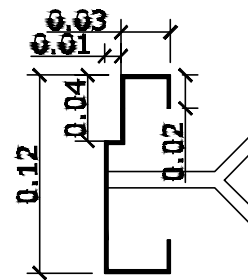
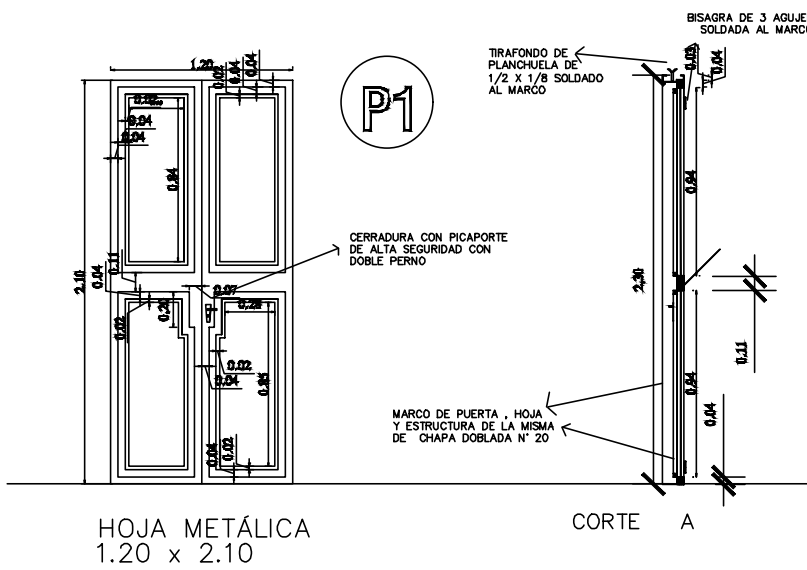
(C)



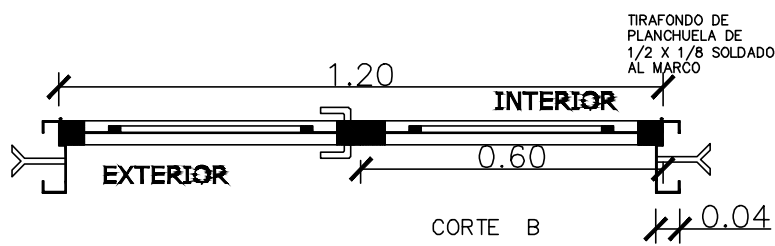
OBSERVACION :
NO DEBE TENER TERMINACIONES EN PUNTAS O CORTANTES

DETALLE DE BALANCINES

OBS.: COLOCAR LOS BALANCINES EN LA PARTE INTERNA DE LOS MUROS DE MAMPOSTERÍA, PARA EVITAR QUE LOS COMANDOS TOPEN CON LOS MISMOS.



DETALLE DE MARCO



METALICA 2 HOJAS

DETALLE DE PUERTA DE ACCESO



DIRECCION DE OBRAS Y SERVICIOS
MUNICIPALIDAD DE SARGENTO JOSÉ FÉLIX LÓPEZ

Colegio Nacional San Clemente

DETALLES DE ABERTURAS METÁLICAS

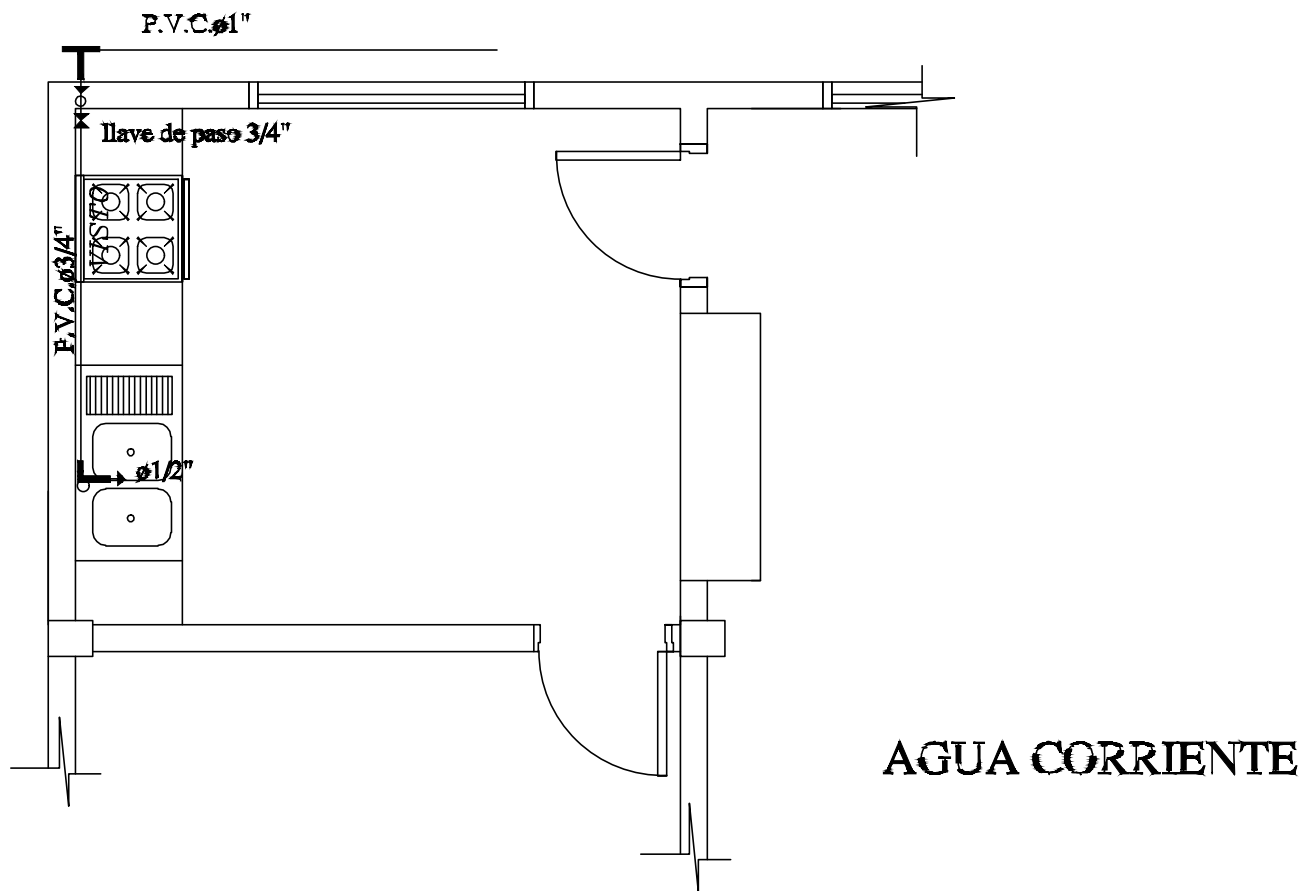
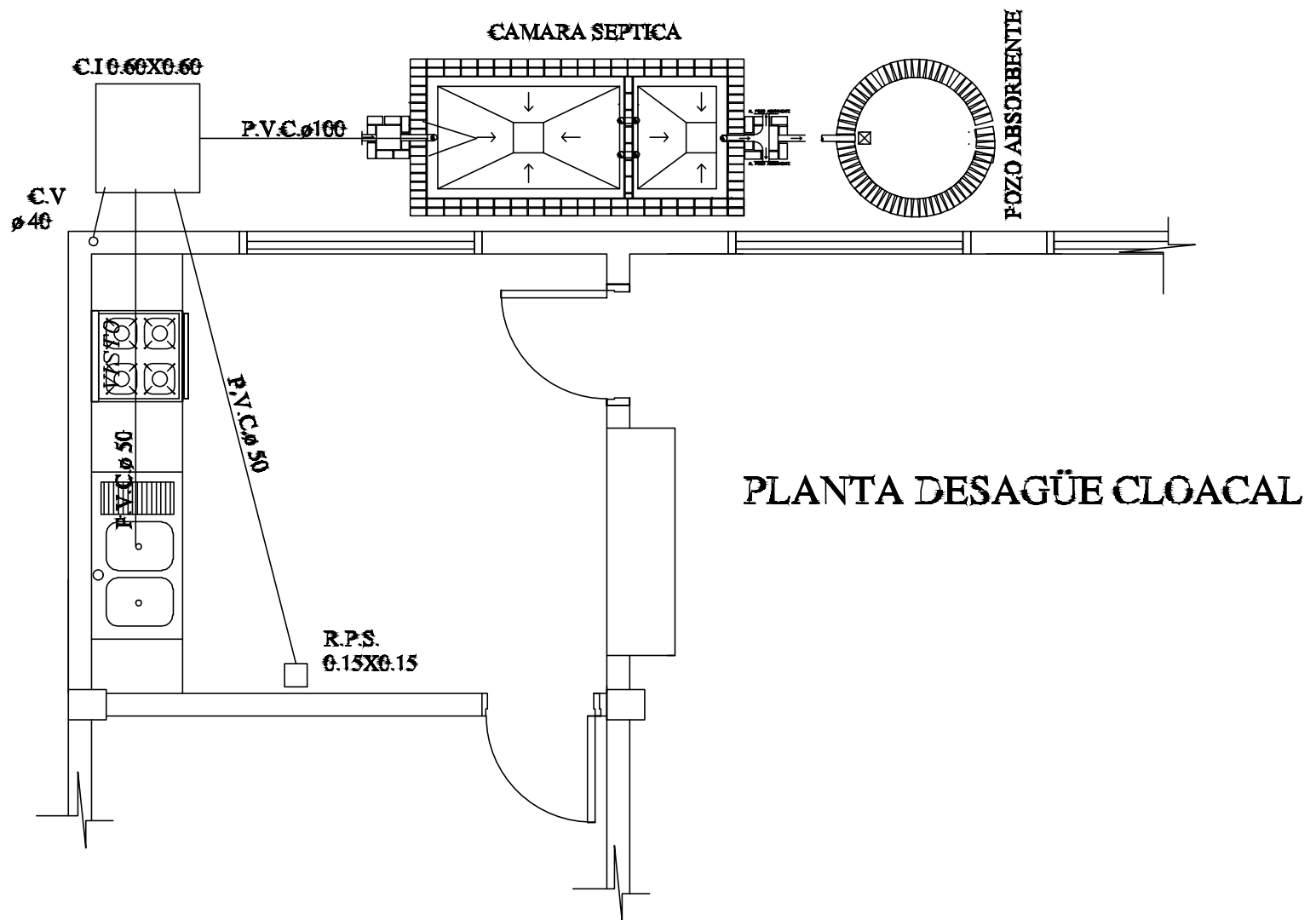
LAMINA 10

SIN ESCALA

OBRA: Construcción de comedor 10.90x8.60
UBICACIÓN: Sargento Félix López



Arq. Martín Berna



**DIRECCION DE OBRAS Y SERVICIOS
MUNICIPALIDAD DE SARGENTO JOSÉ FÉLIX LÓPEZ**

Colegio Nacional San Clemente

INSTALACIÓN CLOACAL

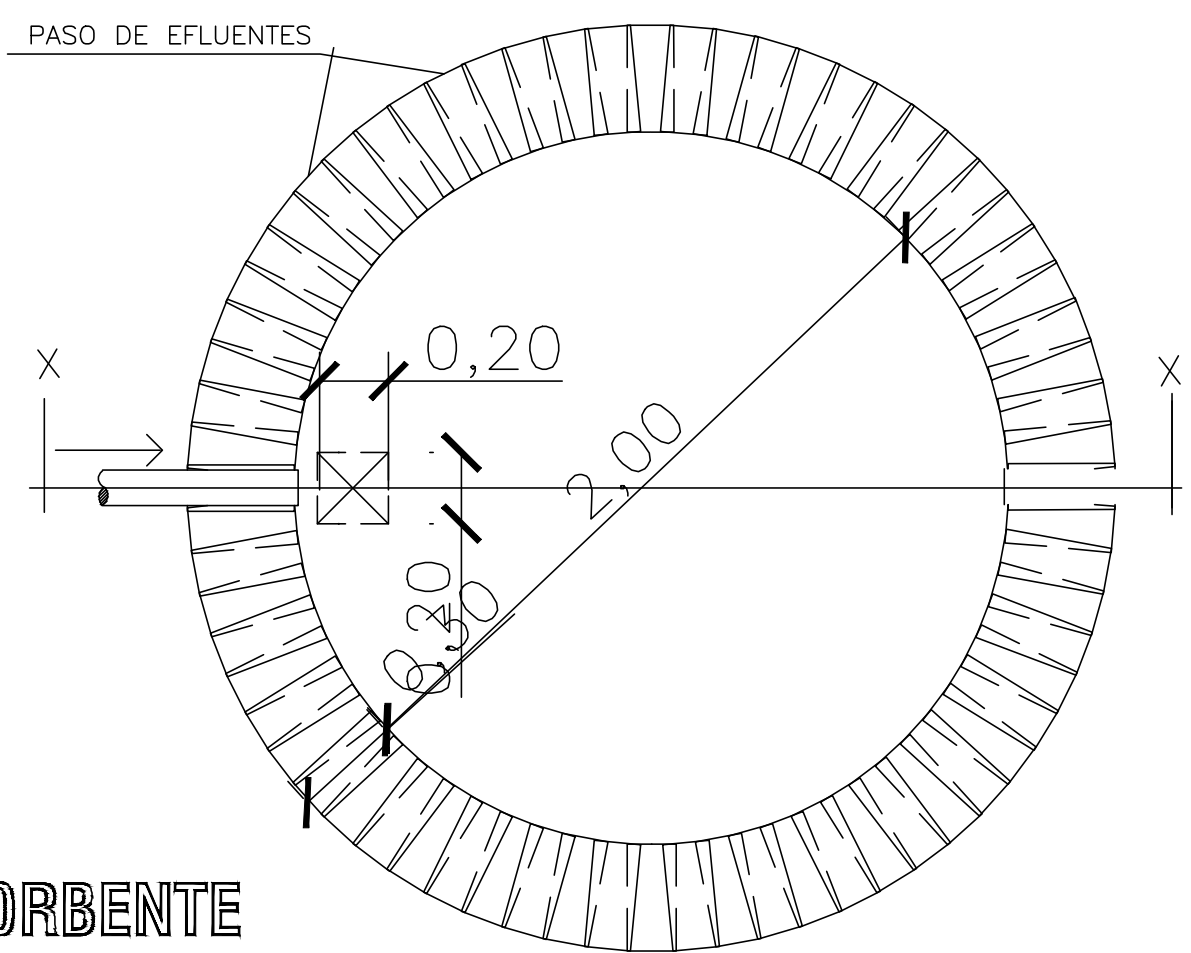
LAMINA 11

SIN ESCALA

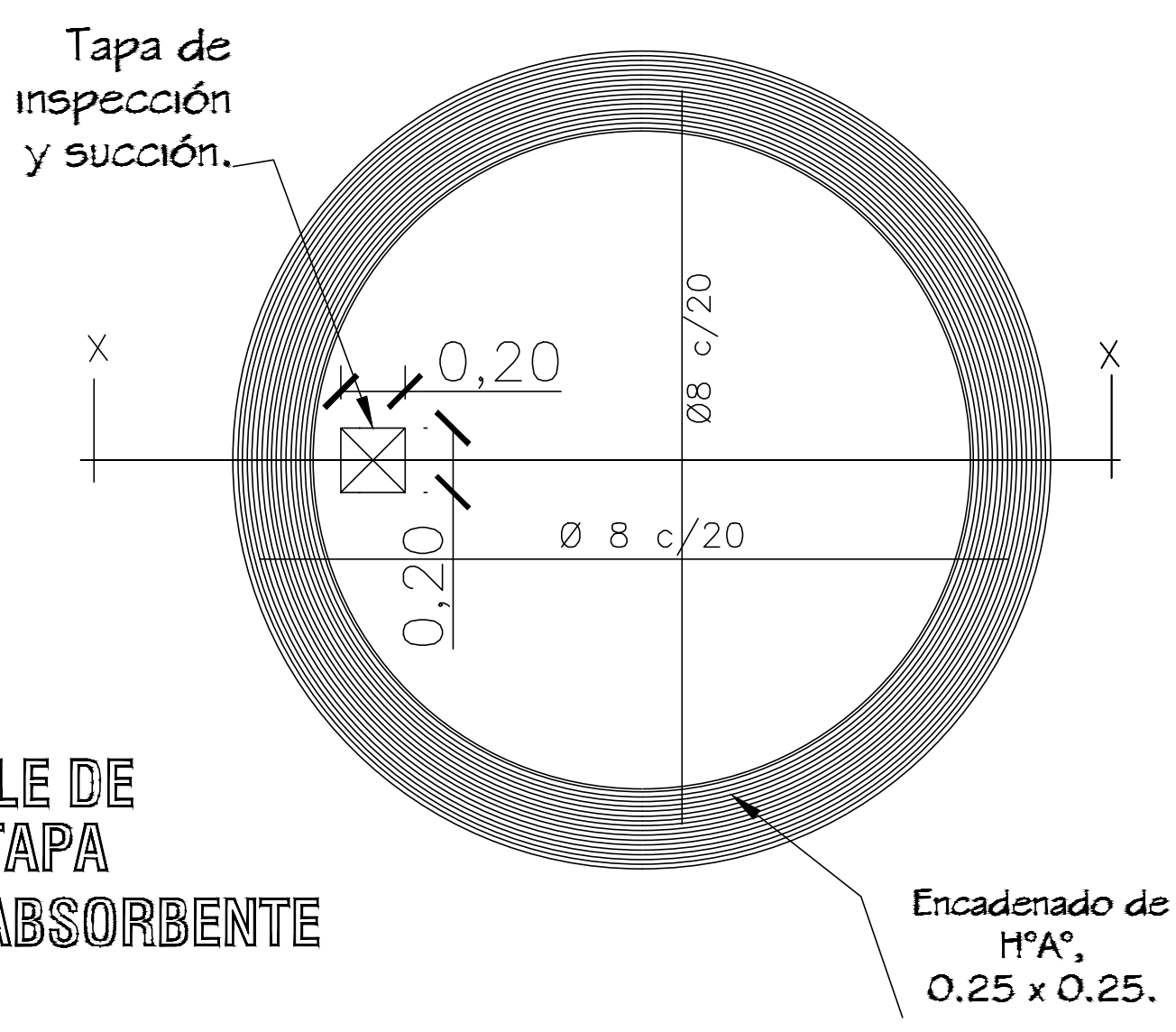
OBRA: Construcción de comedor 10.90x8.60
UBICACIÓN: Sargento Félix López



Martín Berna
Arq. Martín Berna



PLANTA
POZO ABSORBENTE



DETALLE DE
LOSA TAPA
POZO ABSORBENTE



DIRECCION DE OBRAS Y SERVICIOS
MUNICIPALIDAD DE SARGENTO JOSÉ FÉLIX LÓPEZ

Colegio Nacional San Clemente

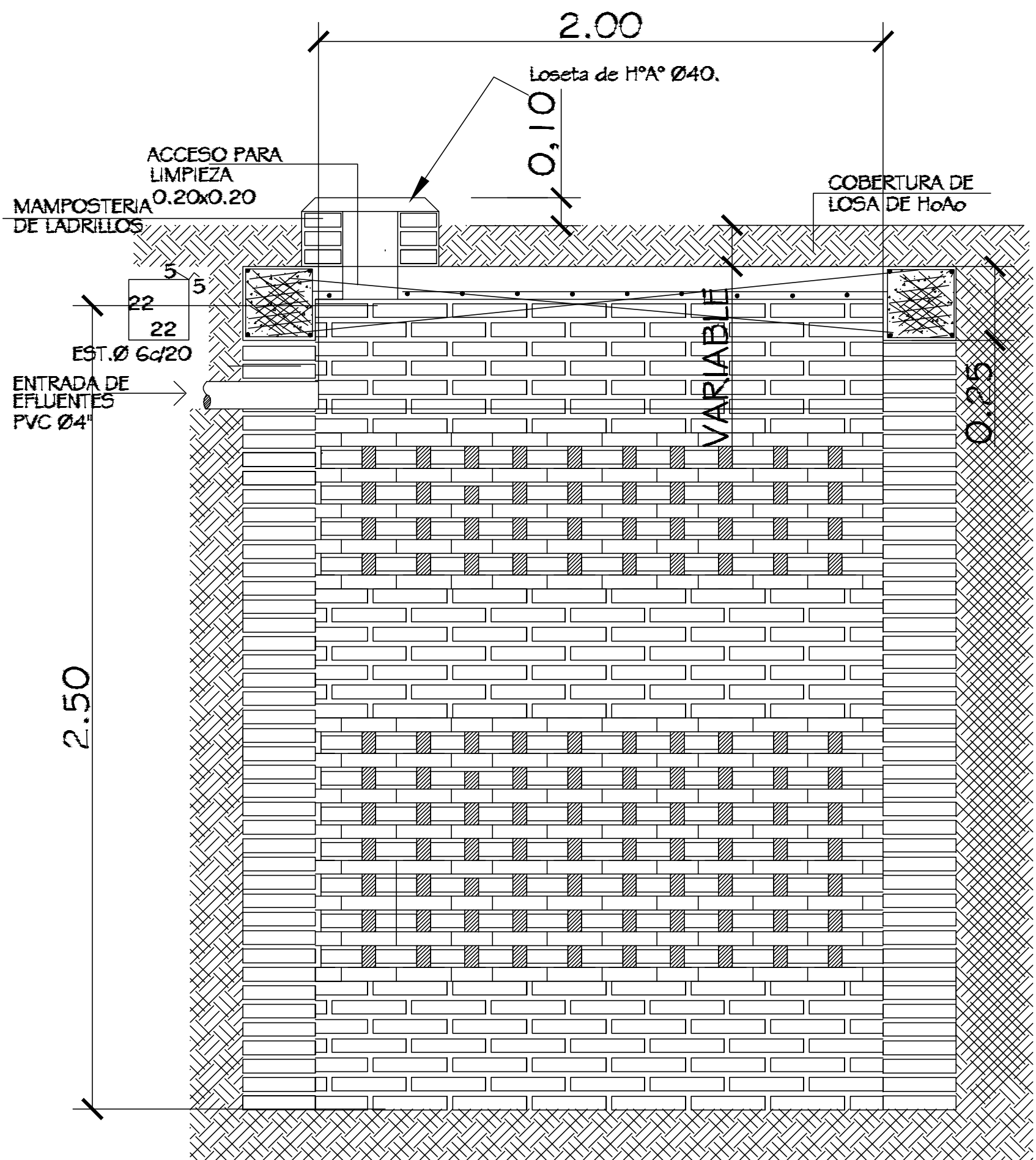
DETALLE DE POZO ABSORBENTE
SIN ESCALA

LAMINA 12

OBRA: Construcción de comedor 10.90x8.60
UBICACIÓN: Sargento Félix López



Martín Berna
Arq. Martín Berna



POZO ABSORBENTE

CORTE X-X



DIRECCION DE OBRAS Y SERVICIOS
MUNICIPALIDAD DE SARGENTO JOSÉ FÉLIX LÓPEZ

Colegio Nacional San Clemente

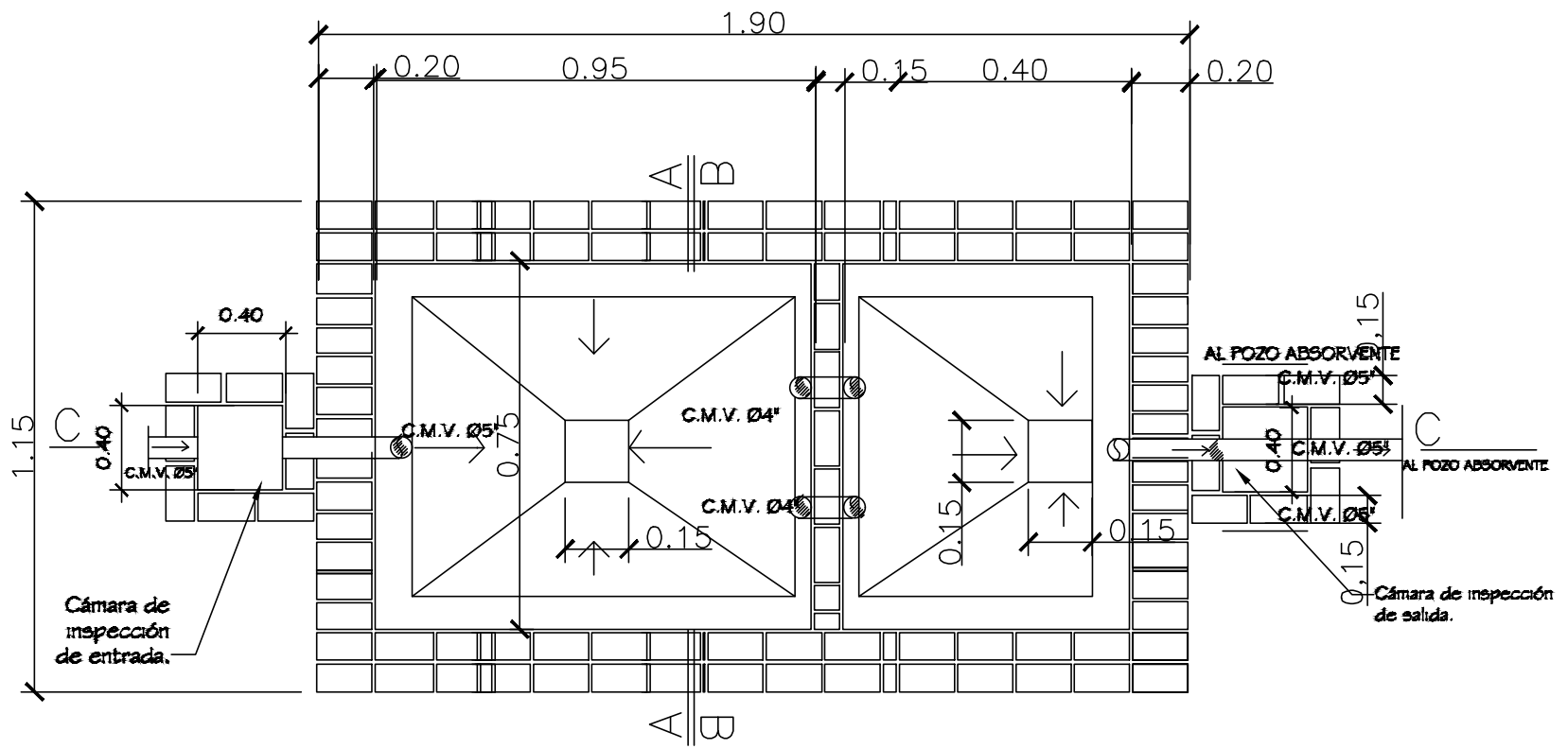
DETALLE DE POZO ABSORBENTE

LAMINA 13

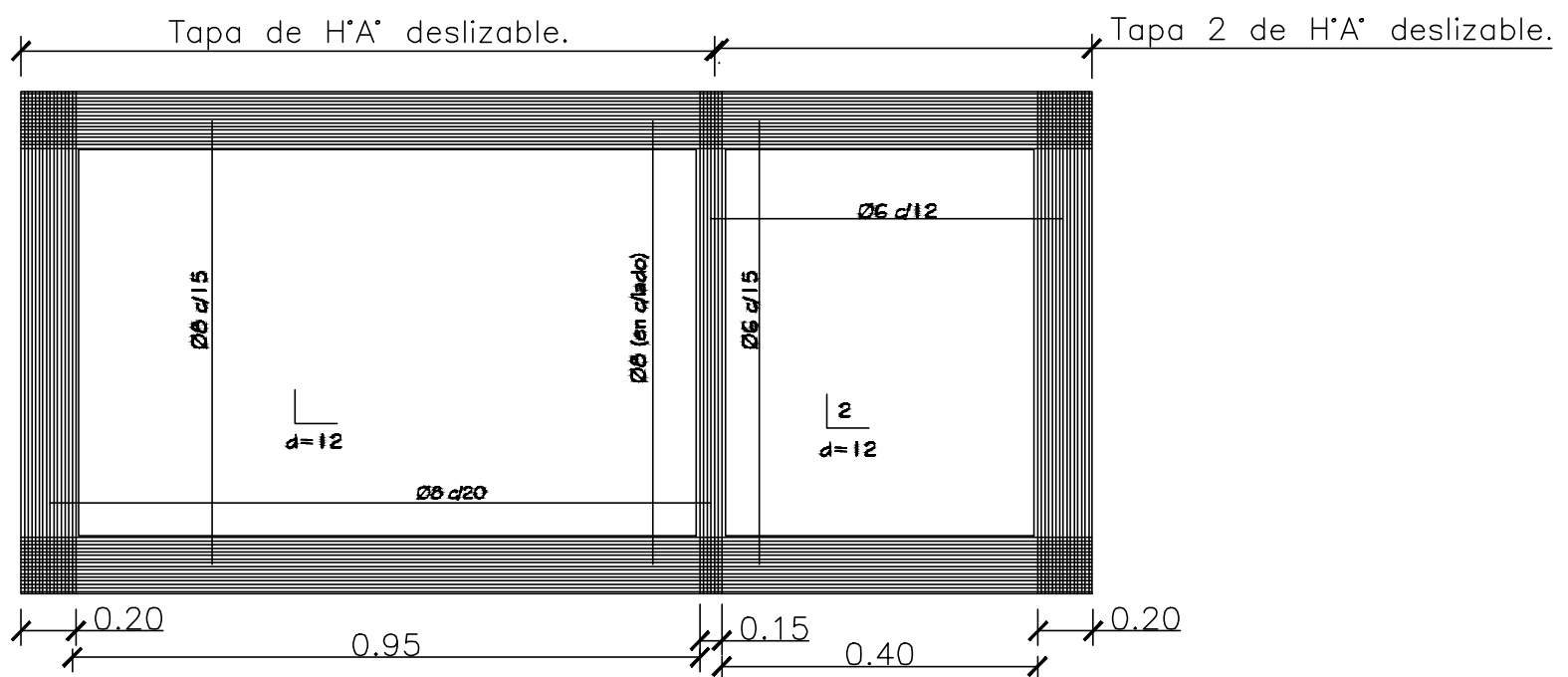
OBRA: Construcción de comedor 10.90x8.60
UBICACIÓN: Sargento Félix López



Martín Berna
Arq. Martín Berna



PLANTA CAMARA SEPTICA
Sin escala



DETALLE DE LOSA TAPA CAMARA SEPTICA
Sin escala



DIRECCION DE OBRAS Y SERVICIOS
MUNICIPALIDAD DE SARGENTO JOSÉ FÉLIX LÓPEZ

Colegio Nacional San Clemente

DETALLE DE CÁMARA SEPTICA

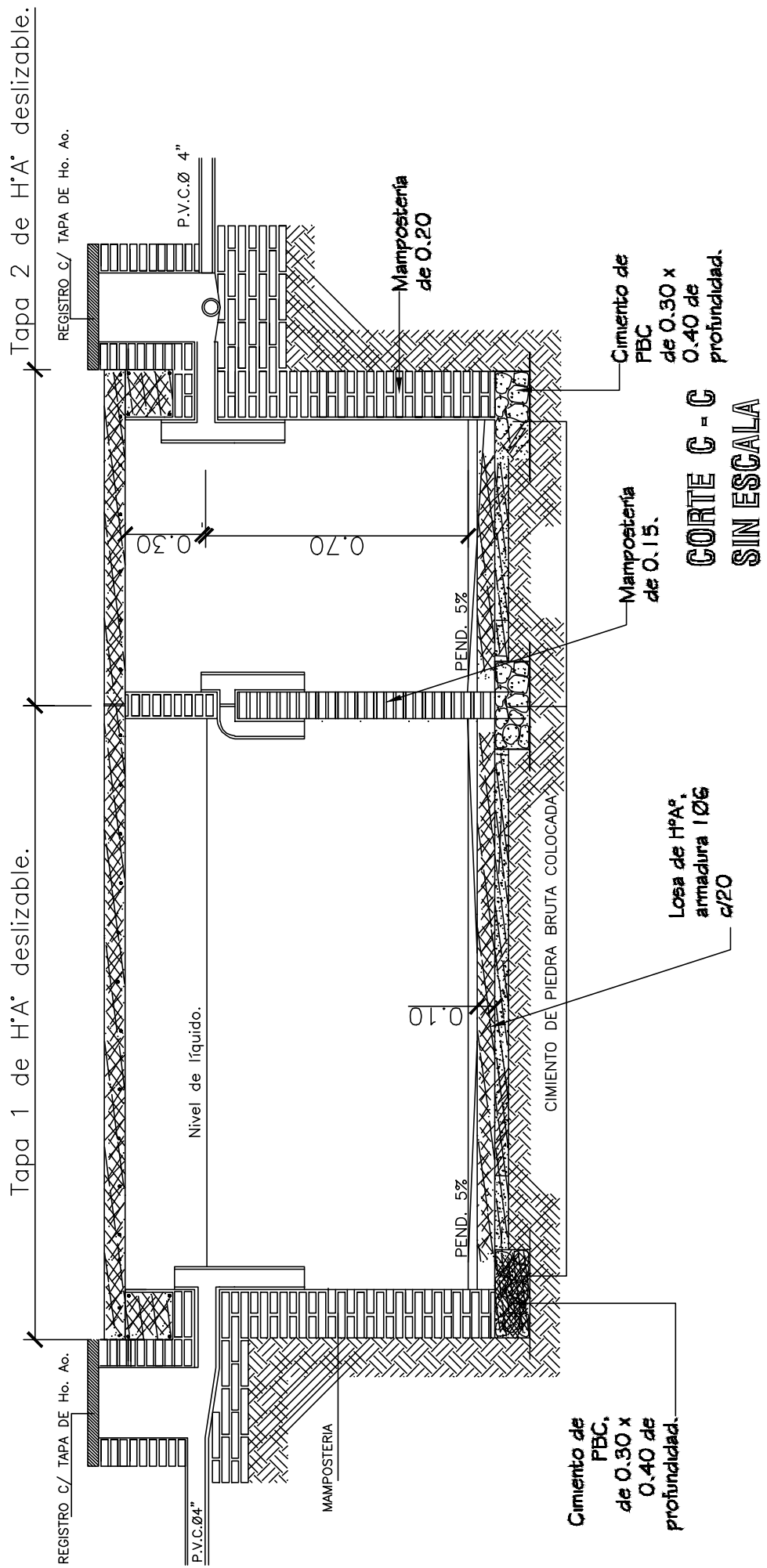
LAMINA 14

SIN ESCALA

OBRA: Construcción de comedor 10.90x8.60
UBICACIÓN: Sargento Félix López



Martín Berna
Arq. Martín Berna



**DIRECCION DE OBRAS Y SERVICIOS
MUNICIPALIDAD DE SARGENTO JOSÉ FÉLIX LÓPEZ**

Colegio Nacional San Clemente

DETALLE DE CÁMARA CEPTICA

LAMINA 15

SIN ESCALA

OBRA: Construcción de comedor 10.90x8.60
UBICACIÓN: Sargento Félix López



Martín Berna
Arq. Martín Berna