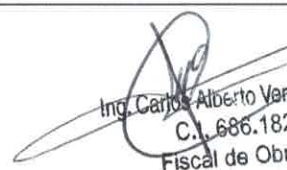
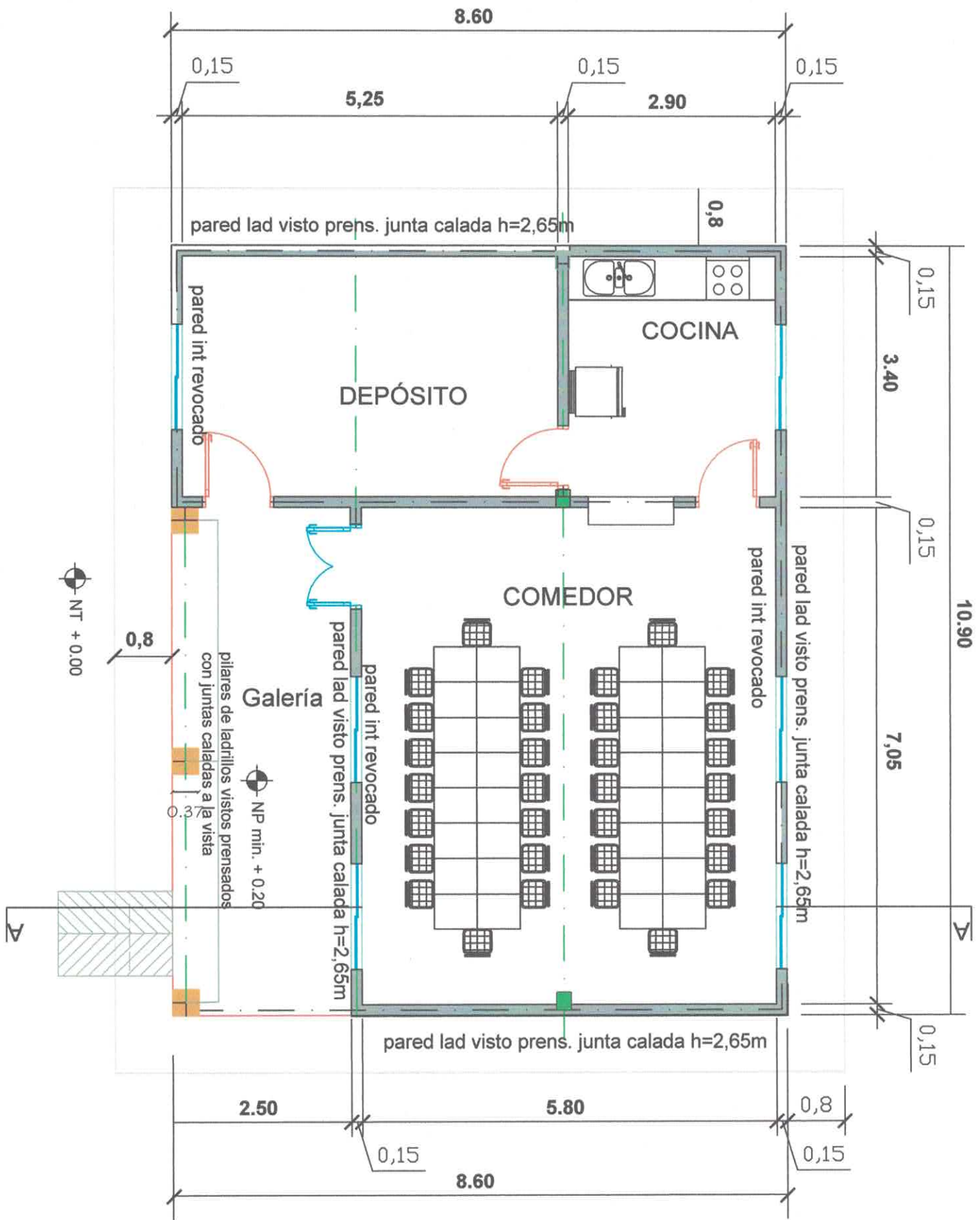


MUNICIPALIDAD DE MARACANA		
DEPARTAMENTO DE OBRAS		
PROYECTO	CONSTRUCCION DE COCINA COMEDOR CON GALERIA MODELO TIPO 1-REF: M.EC.	LAM N°
<b>PLANTA ARQUITECTONICA</b>		sin escala
		<b>01</b>

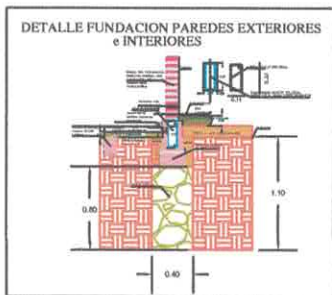
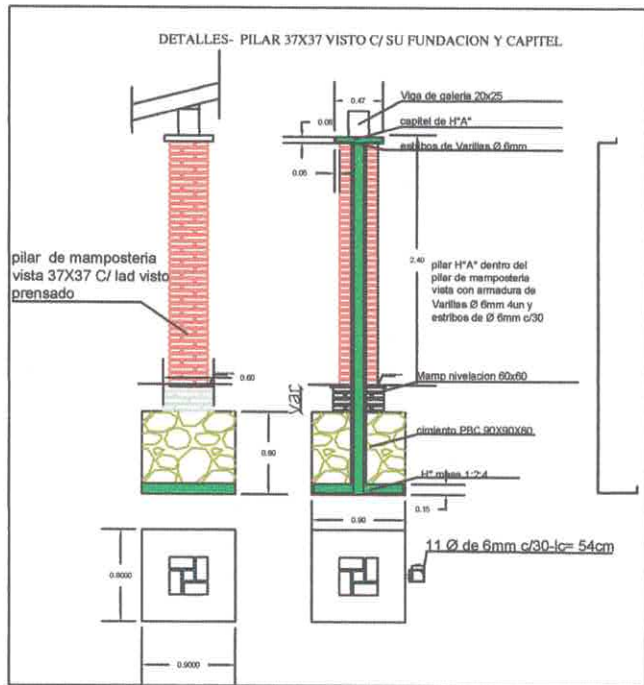
  
 Ing. Carlos Alberto Vera Gómez  
 C. 686.182  
 Fiscal de Obras



MUNICIPALIDAD DE MARACANA		
DEPARTAMENTO DE OBRAS		
PROYECTO	CONSTRUCCION DE COCINA COMEDOR CON GALERIA MODELO TIPO 1-S/M.EC.	LAM N°
<b>PLANTA EQUIPADA</b>		<b>02</b>
		sin escala

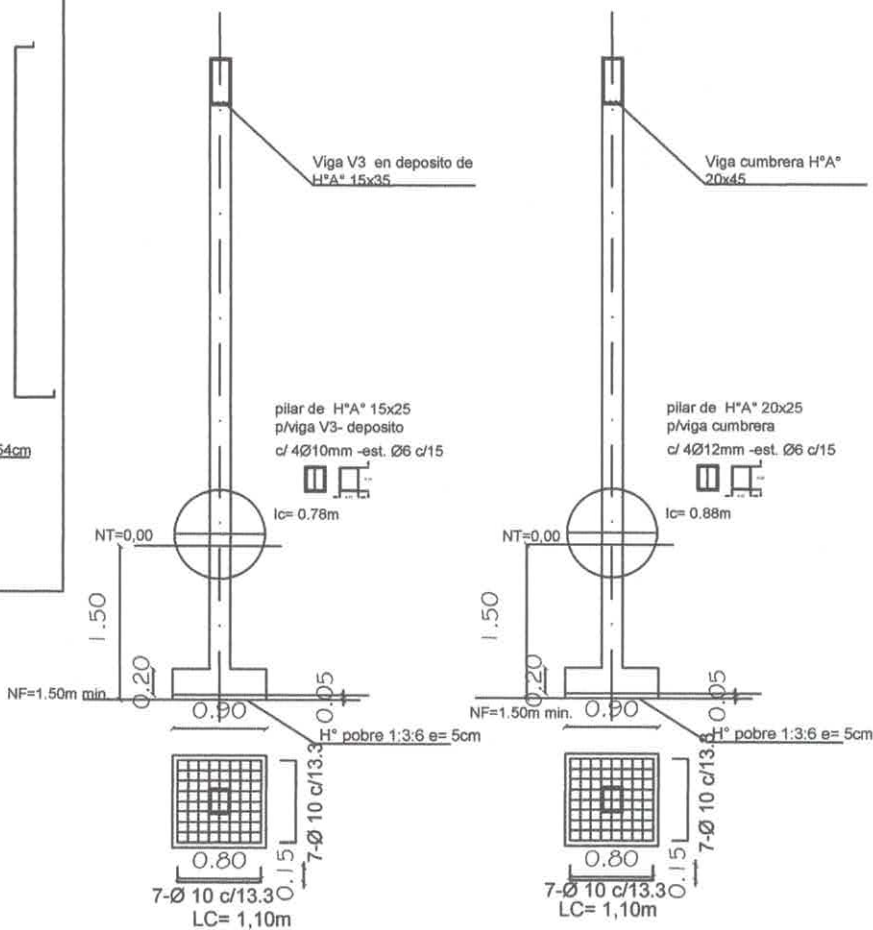
  
 Ing. Carlos Alberto Vera Gómez  
 C.I. 686.182  
 Fiscal de Obras





**DETALLE FUNDACION ZAPATAS Y COLUMNAS**

**DETALLE FUNDACION ZAPATAS Y COLUMNAS**

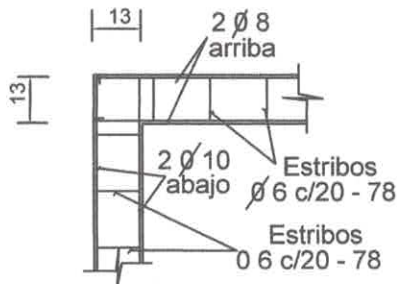
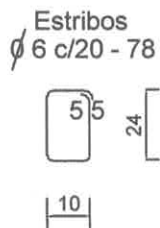
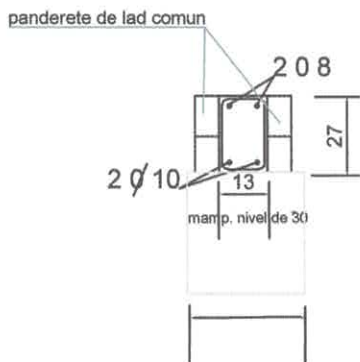


**DETALLES DE ENCADENADO INFERIOR DE H^A^**

**DETALLE DE ENCADENADO INFERIOR c/ PADERETE DE LAD COMUN**

DE 0.13x 0.27 PARA MURO DE 0.15

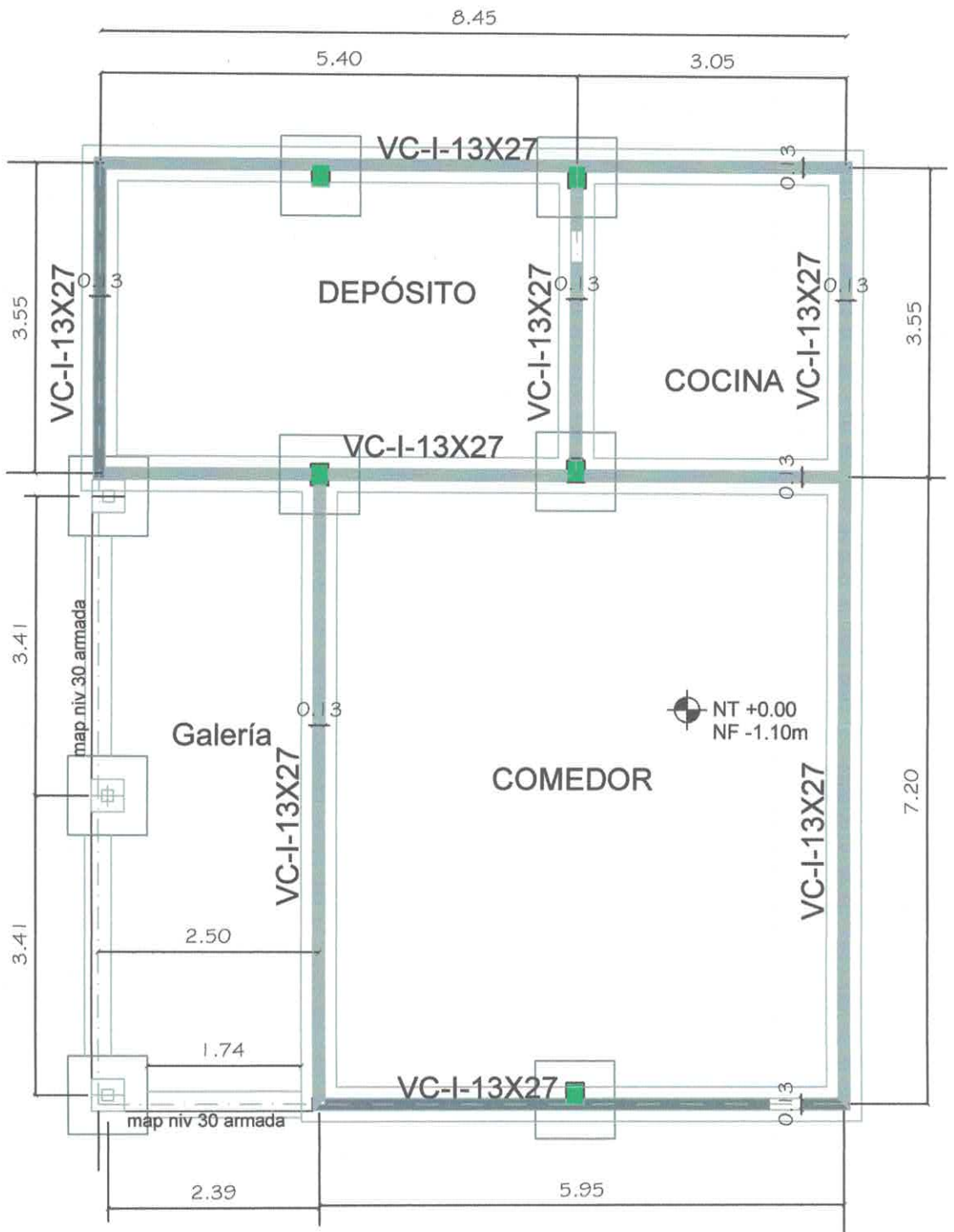
Observacion  
Los encadenados inferior y superior seran ubicados respecto al eje de la mampostería de nivelación y elevación



MUNICIPALIDAD DE MARACANA DEPARTAMENTO DE OBRAS		
PROYECTO	CONSTRUCCION DE COCINA COMEDOR CON GALERIA MODELO TIPO 1-S/M.EC.	LAM N°
PLANTA CIMENTACION- detalles		<b>03-1</b>

  
 Ing. Carlos Alberto Vera Gómez  
 P.I. 686.182  
 Fiscal de Obras

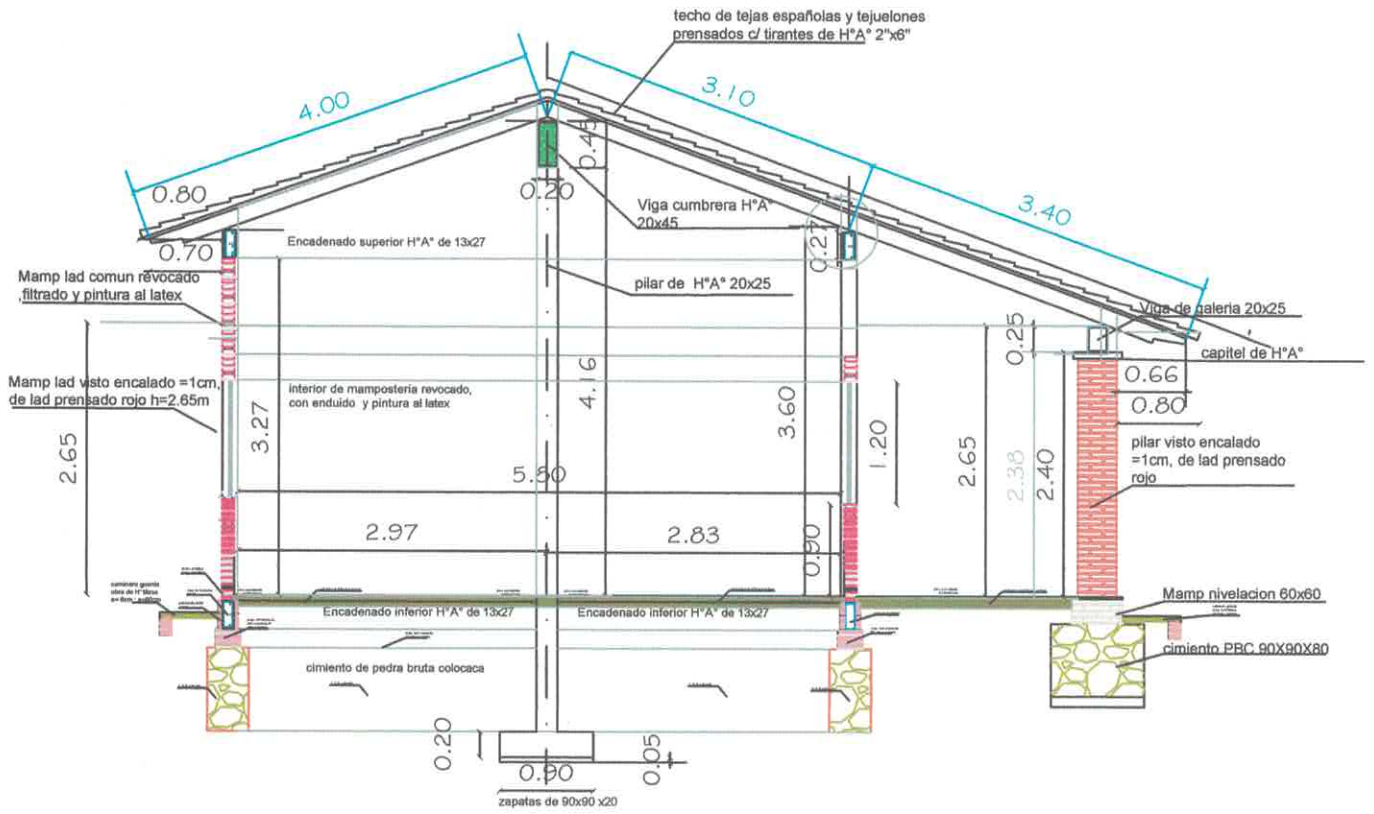
# ENCADENADO INFERIOR 13x27



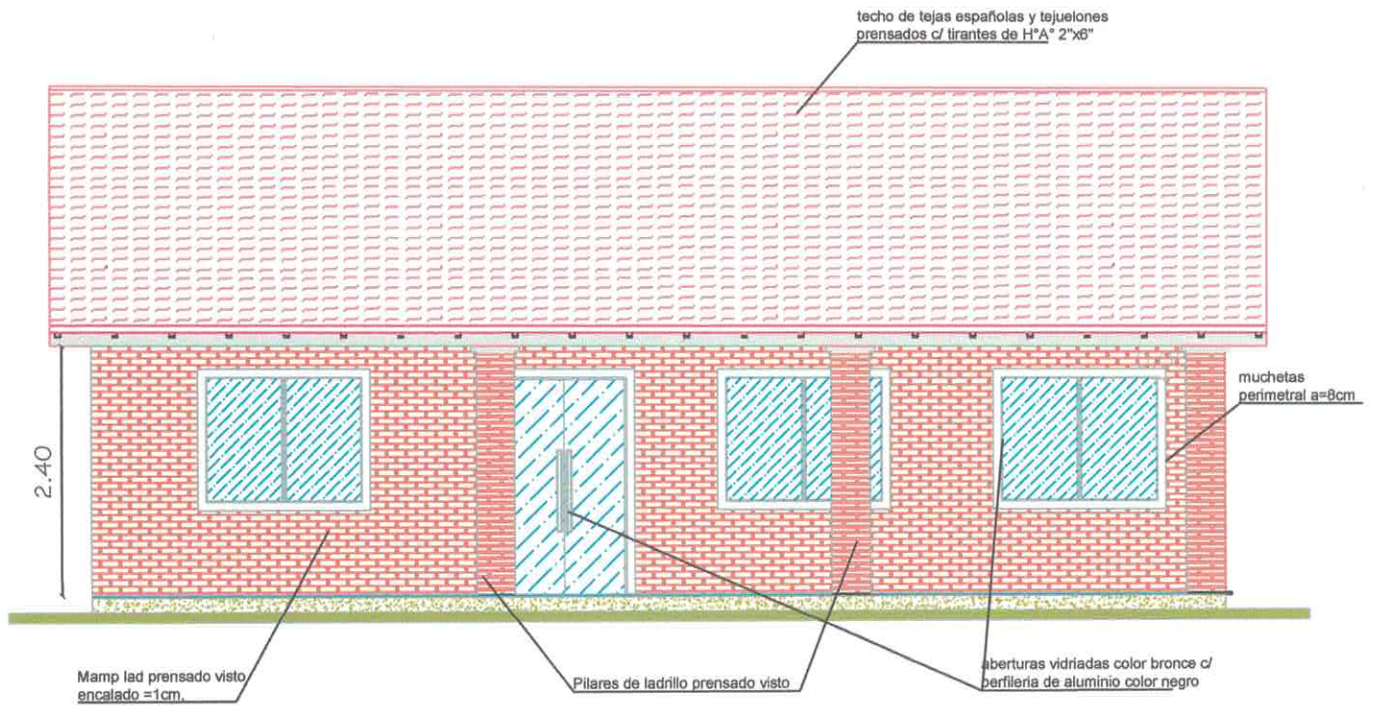
MUNICIPALIDAD DE MARACANA DEPARTAMENTO DE OBRAS		
PROYECTO	CONSTRUCCION DE COCINA COMEDOR CON GALERIA MODELO TIPO 1-S/M.EC.	LAM N°
ENCADENADO INFERIOR- DETALLES		<b>03-2</b>

  
 Ing. Carlos Alberto Vera Gómez  
 C.I. 686.182  
 Fiscal de Obras

# CORTE A-A

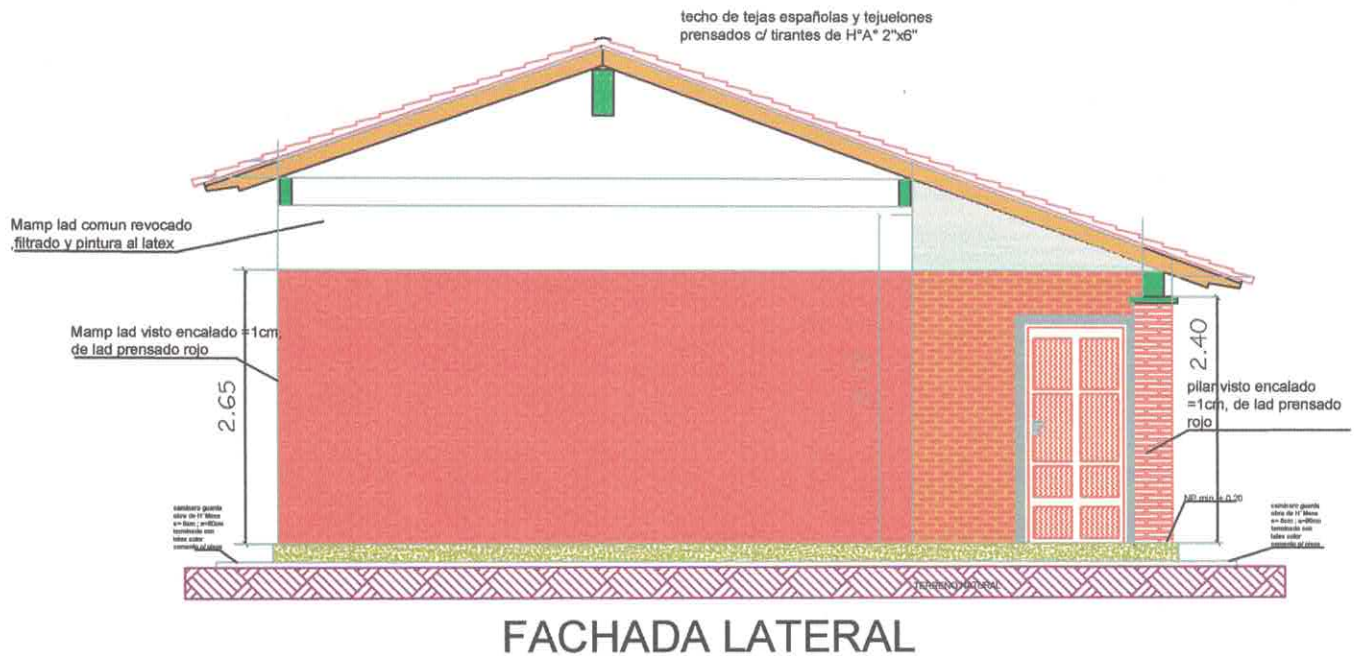
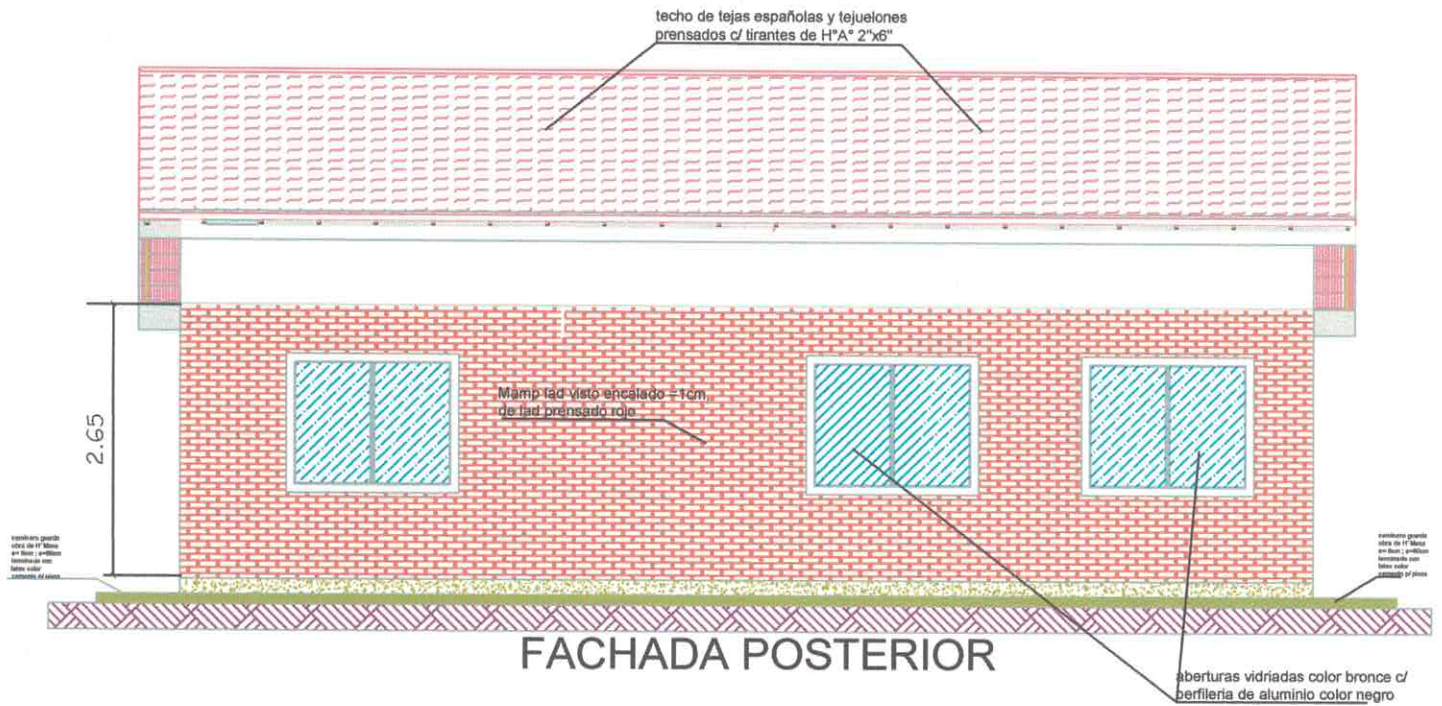


# FACHADA PRINCIPAL



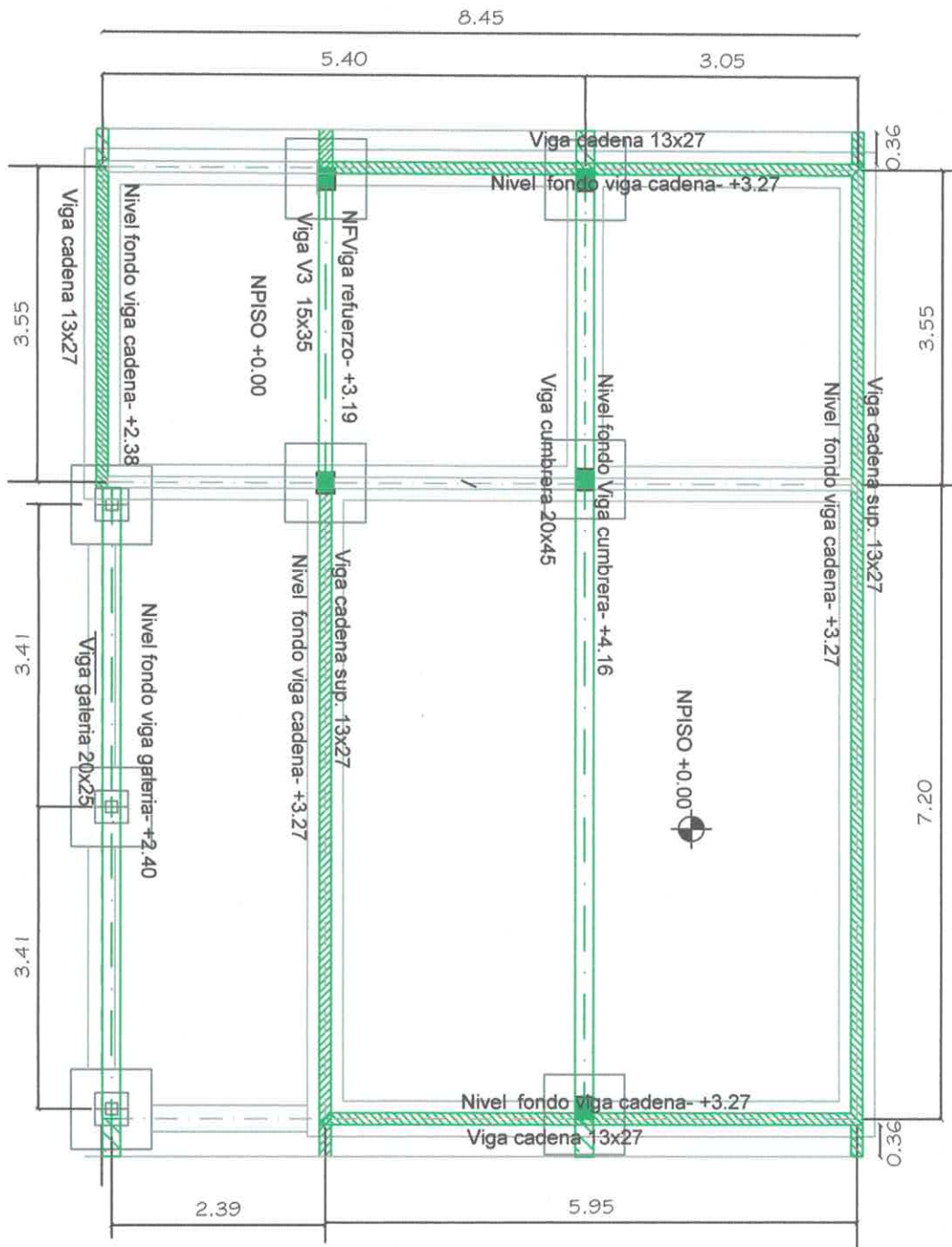
MUNICIPALIDAD DE MARACANA		
DEPARTAMENTO DE OBRAS		
PROYECTO	CONSTRUCCION DE COCINA COMEDOR CON GALERIA MODELO TIPO 1-S/M.EC.	LAM N°
CORTE A-A / FACHADA PRINCIPAL		04

  
 Ing. Carlos Alberto Vera Gómez  
 C.I. 686.182  
 Fiscal de Obras

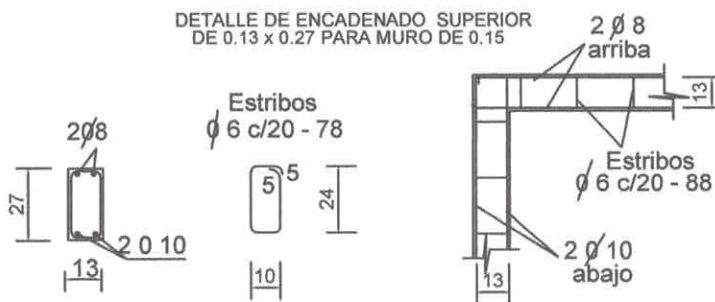


MUNICIPALIDAD DE MARACANA DEPARTAMENTO DE OBRAS		
PROYECTO	CONSTRUCCION DE COCINA COMEDOR CON GALERIA MODELO TIPO 1-S/M.EC.	LAM N°
	<b>PLANTA EQUIPADA</b>	<b>05</b>
	sin escala	

  
 Ing. Carlos Alberto Vera Gómez  
 C.I. 686.182  
 Fiscal de Obras



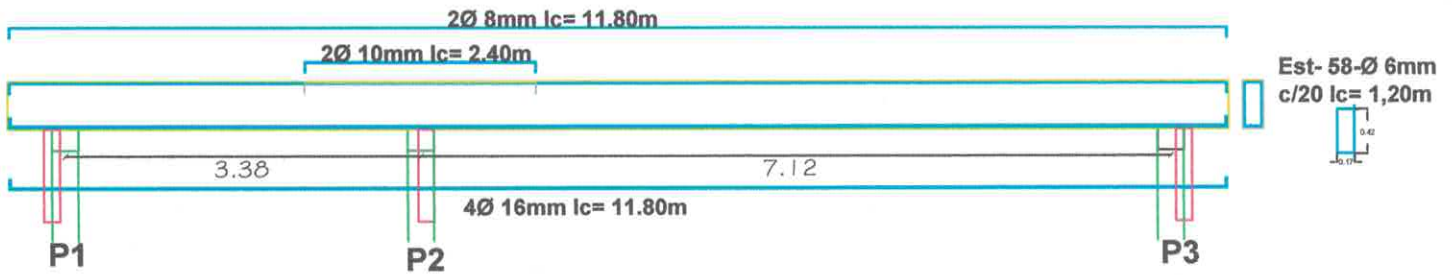
DETALLE DE ENCADENADO SUPERIOR DE 0.13 x 0.27 PARA MURO DE 0.15



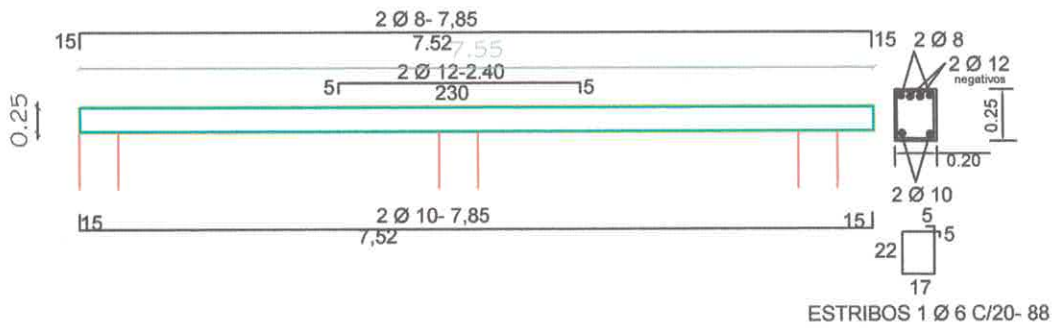
MUNICIPALIDAD DE MARACANA DEPARTAMENTO DE OBRAS		
PROYECTO	CONSTRUCCION DE COCINA COMEDOR CON GALERIA MODELO TIPO 1-S/M.EC.	LAM N°
H° A° SUPERIOR- Encad-Vigas - DETALLES		<b>06</b>

  
 Ing. Carlos Alberto Vera Gómez  
 C. 686.182  
 Fiscal de Obras

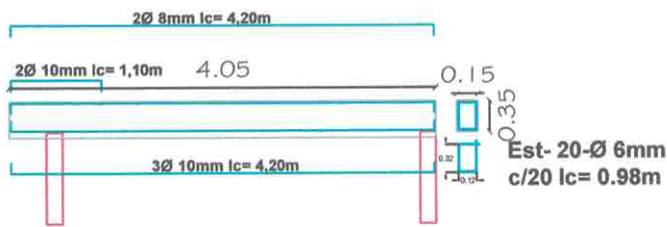
### VIGA CUMBRERA- 20x45



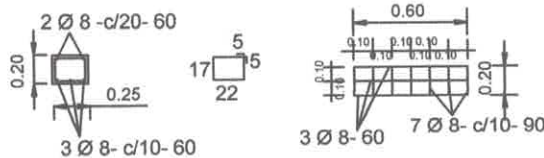
### VIGA GALERIA- 20x25



### VIGA V3- DEPOSITO -15x35



#### DETALLE DE DADOS DE H°A°

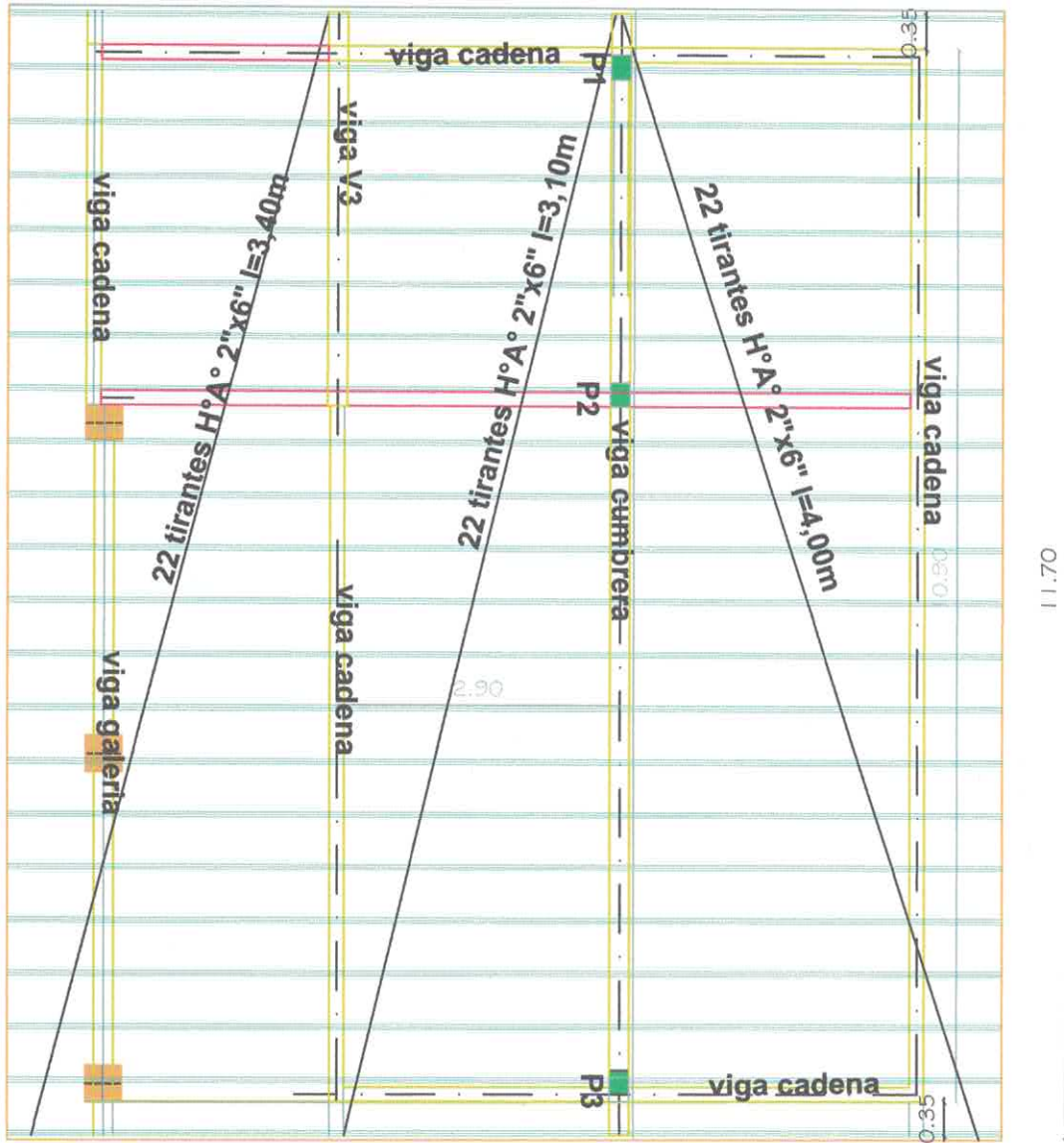


MUNICIPALIDAD DE MARACANA DEPARTAMENTO DE OBRAS		
PROYECTO	CONSTRUCCION DE COCINA COMEDOR CON GALERIA MODELO TIPO 1-S/M.EC.	LAM N° <b>06-1</b>
<b>H° A° SUPERIOR- Encad-Vigas - DETALLES</b>		

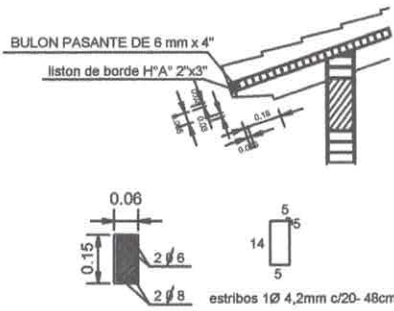
  
 Ing. Carlos Alberto Vera Gómez  
 C.I. 686.182  
 Fiscal de Obras

# PLANTA DE TECHO

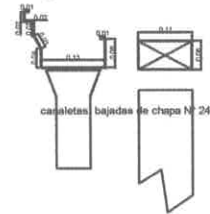
10.20



TIRANTE DE H°A° DE 2"X6"



Detalle canaletas y bajadas / des. 35



MUNICIPALIDAD DE MARACANA  
DEPARTAMENTO DE OBRAS

PROYECTO

CONSTRUCCION DE COCINA COMEDOR  
CON GALERIA MODELO TIPO 1-S/M.EC.

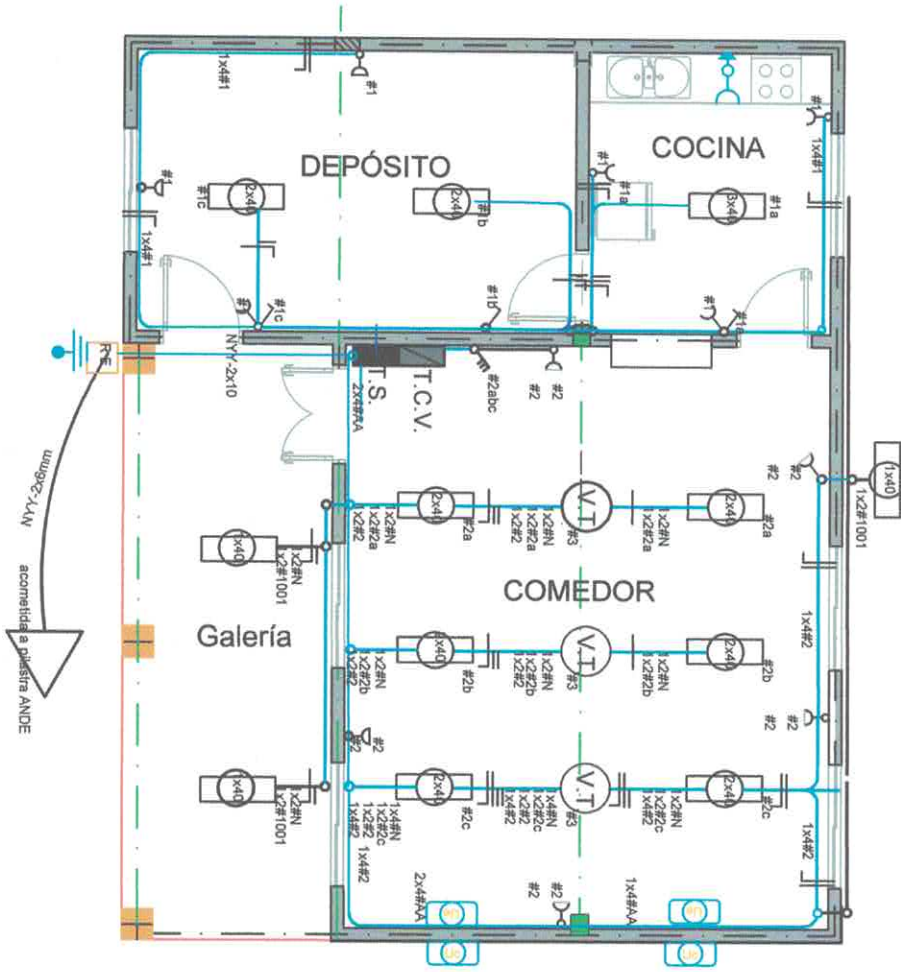
LAM N°

PLANTA DE TECHO- detalles tirantes H°A°

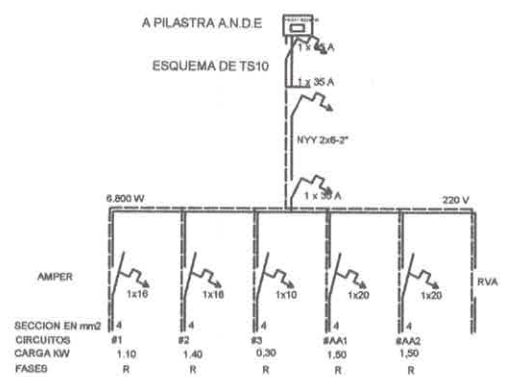
07

*Ing. Carlos Alberto Vera Gómez*  
C.I. 686.182  
Fiscal de Obras

# INSTALACION ELECTRICA



## ESQUEMA DEL TABLERO TS



## DETALLE DE CARGA DEL TS 10

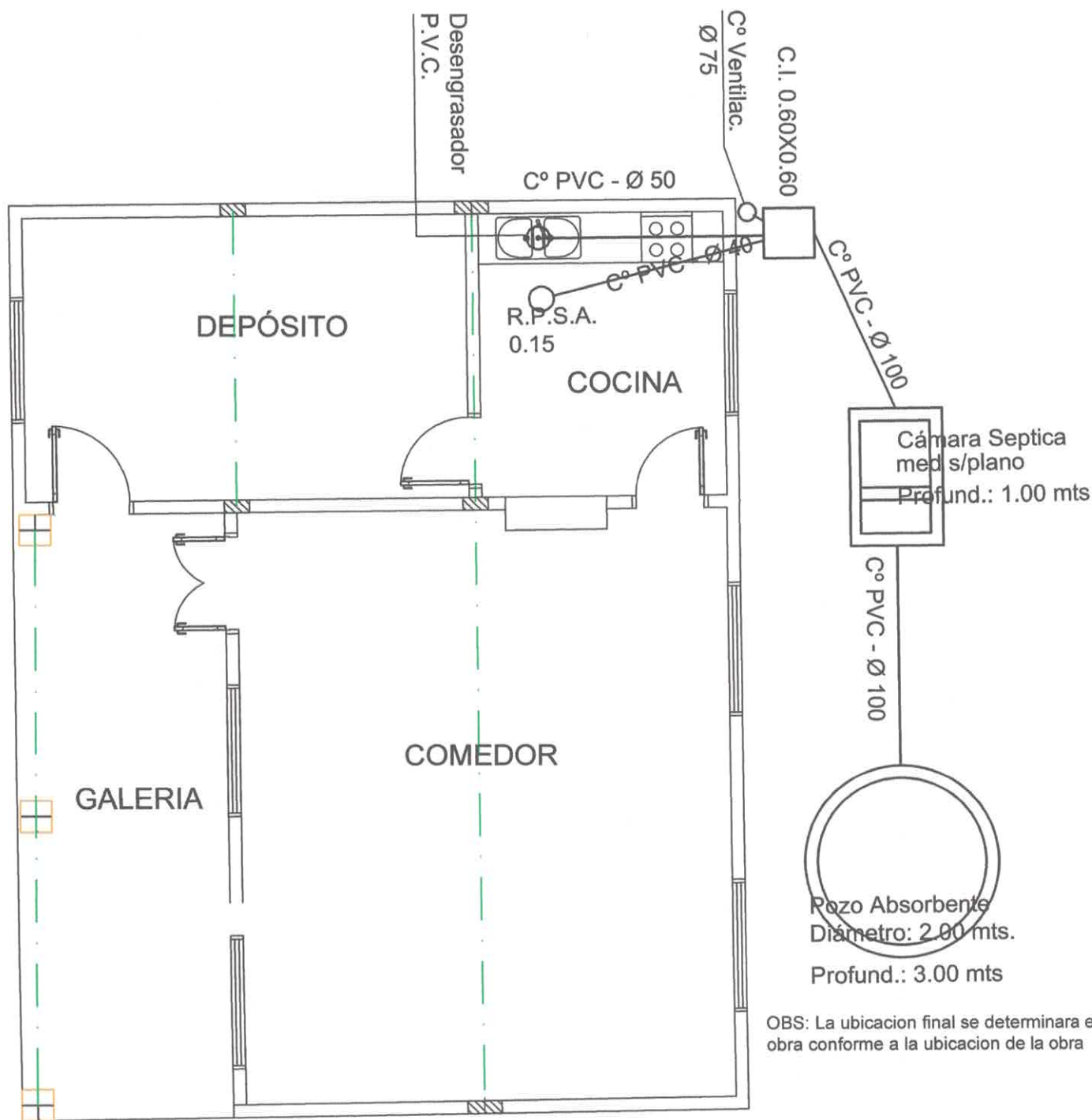
Circuito	Fluorescentes	Tomas	V.T	Toma SCHUKO	Fases
#1	3x40 2x40	8x100		1x150	R
#2		6x100	3x100		1.400
#3			3x100		300
#AA1					1.500
#AA2					1.500
Total					5.500W

## SIMBOLOGIA

- Tablero comando de ventiladores.
- Ducto embutido en techo/pared.
- Ducto subterráneo.
- Unidad evaporadora (A.A. split).
- Unidad compresora (A.A. split).
- Tablero T.S.
- Toma corriente monofásica de media altura con conexión a tierra.
- Jabalina de 2,4m. x 5/8"
- Registro subterráneo.
- Artefactos fluorescentes tipo led
- Llave de tres puntos.
- Llave de un punto.
- Toma corriente monofásica de media altura.
- Toma corriente monofásica de baja altura.

MUNICIPALIDAD DE MARACANA		
DEPARTAMENTO DE OBRAS		
PROYECTO	CONSTRUCCION DE COCINA COMEDOR CON GALERIA MODELO TIPO 1-S/M.EC.	LAM N°
<b>PLANTA INST ELECTRICAS</b>		<b>08</b>
		sin escala

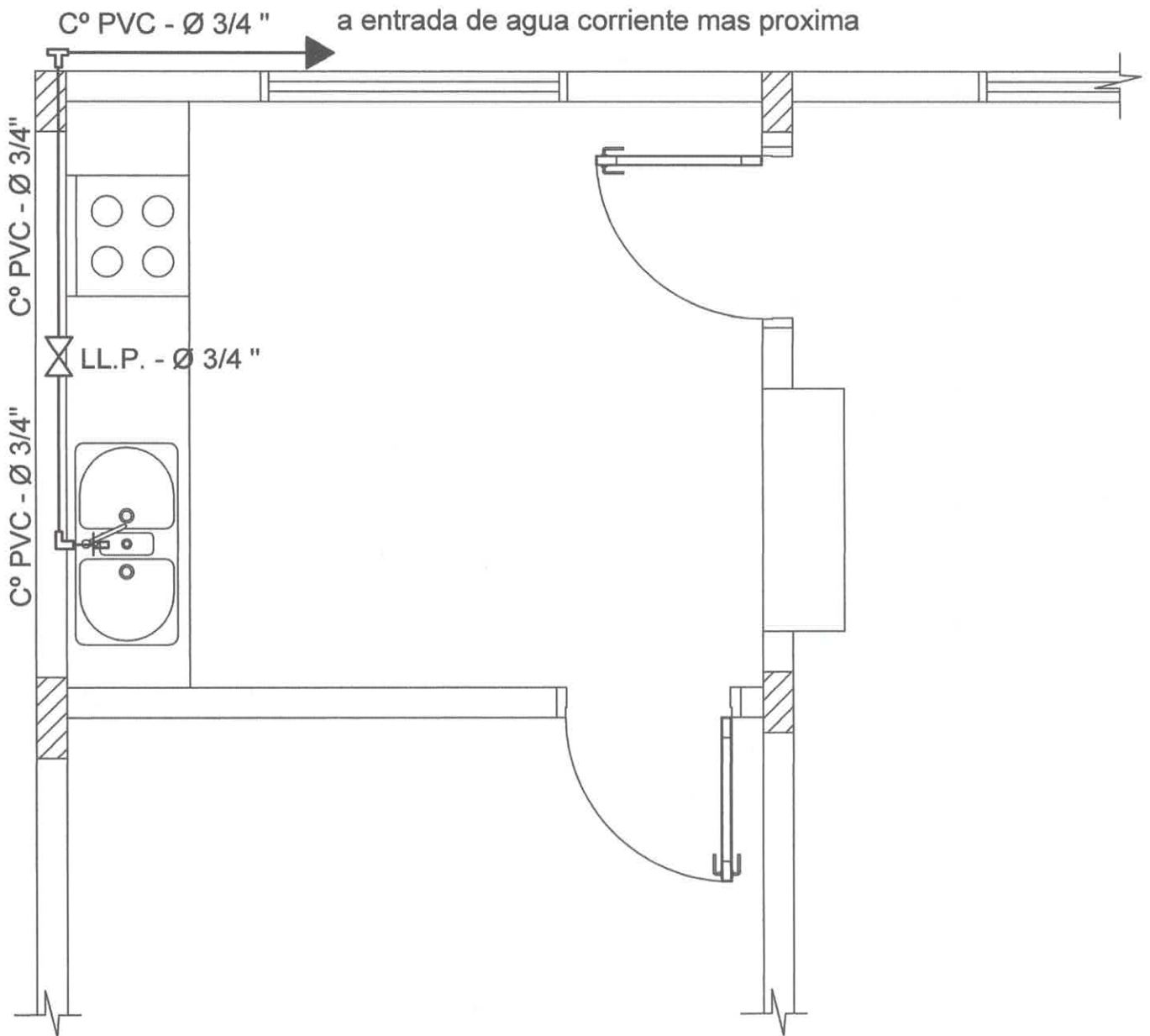
Ing. Carlos Alberto Vera Gómez  
 C.I. 886.182  
 Fiscal de Obras



MUNICIPALIDAD DE MARACANA DEPARTAMENTO DE OBRAS		
PROYECTO	CONSTRUCCION DE COCINA COMEDOR CON GALERIA MODELO TIPO 1-S/M.EC.	LAM N°
<b>PLANTA ESQUEMA DESAGUE CLOACAL</b>		<b>09</b>

  
 Ing. Carlos Alberto Vera Gómez  
 C.I. 686.182  
 Fiscal de Obras

# PLANTA DE AGUA CORRIENTE



MUNICIPALIDAD DE MARACANA  
DEPARTAMENTO DE OBRAS

PROYECTO

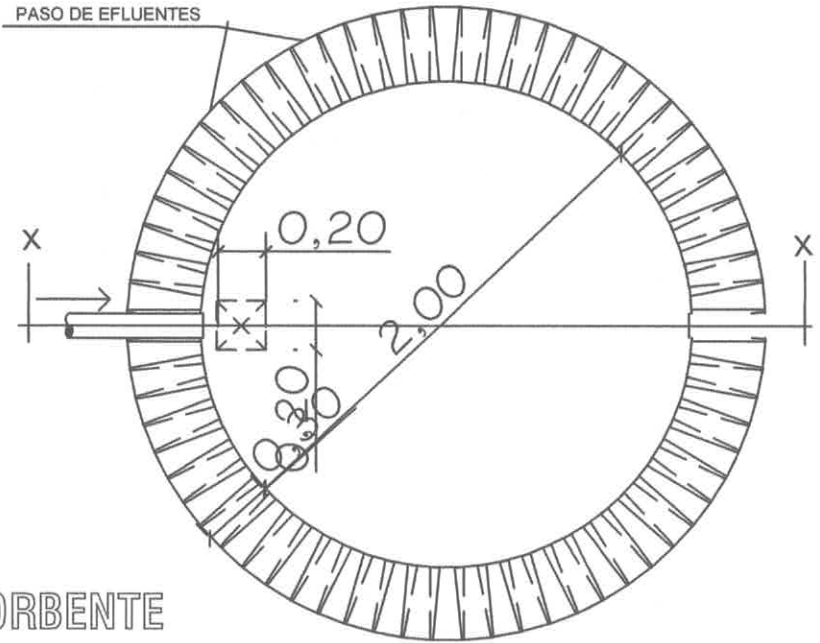
CONSTRUCCION DE COCINA COMEDOR  
CON GALERIA MODELO TIPO 1-S/M.EC.

LAM N°

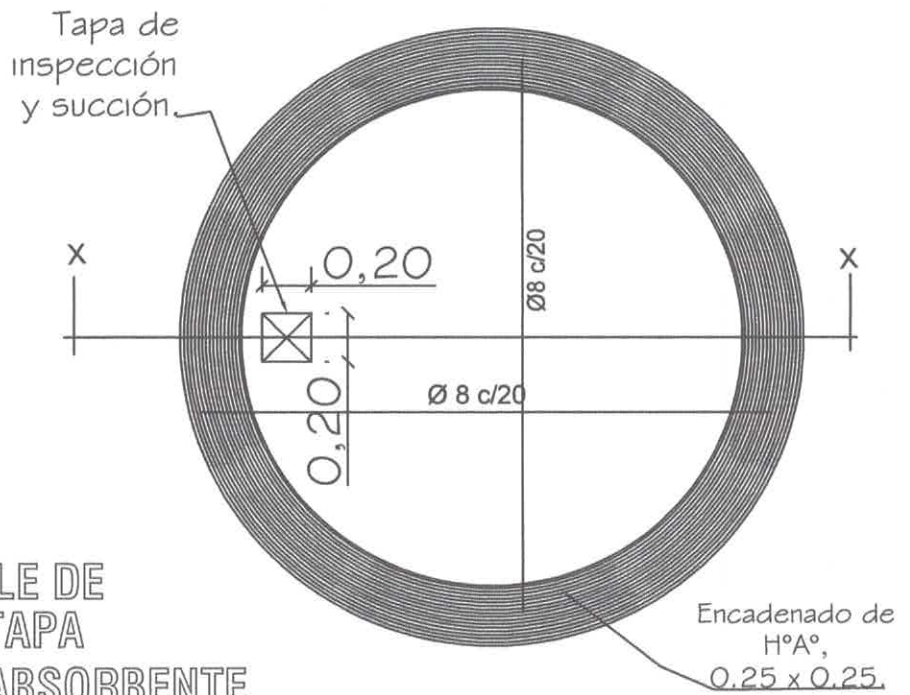
PLANTA ESQUEMA AGUA CORRIENTE

10

Ing. Carlos Alberto Vera Gómez  
C.I. 686.182  
Fiscal de Obras



PLANTA  
POZO ABSORBENTE



DETALLE DE  
LOSA TAPA  
POZO ABSORBENTE

MUNICIPALIDAD DE MARACANA

DEPARTAMENTO DE OBRAS

PROYECTO

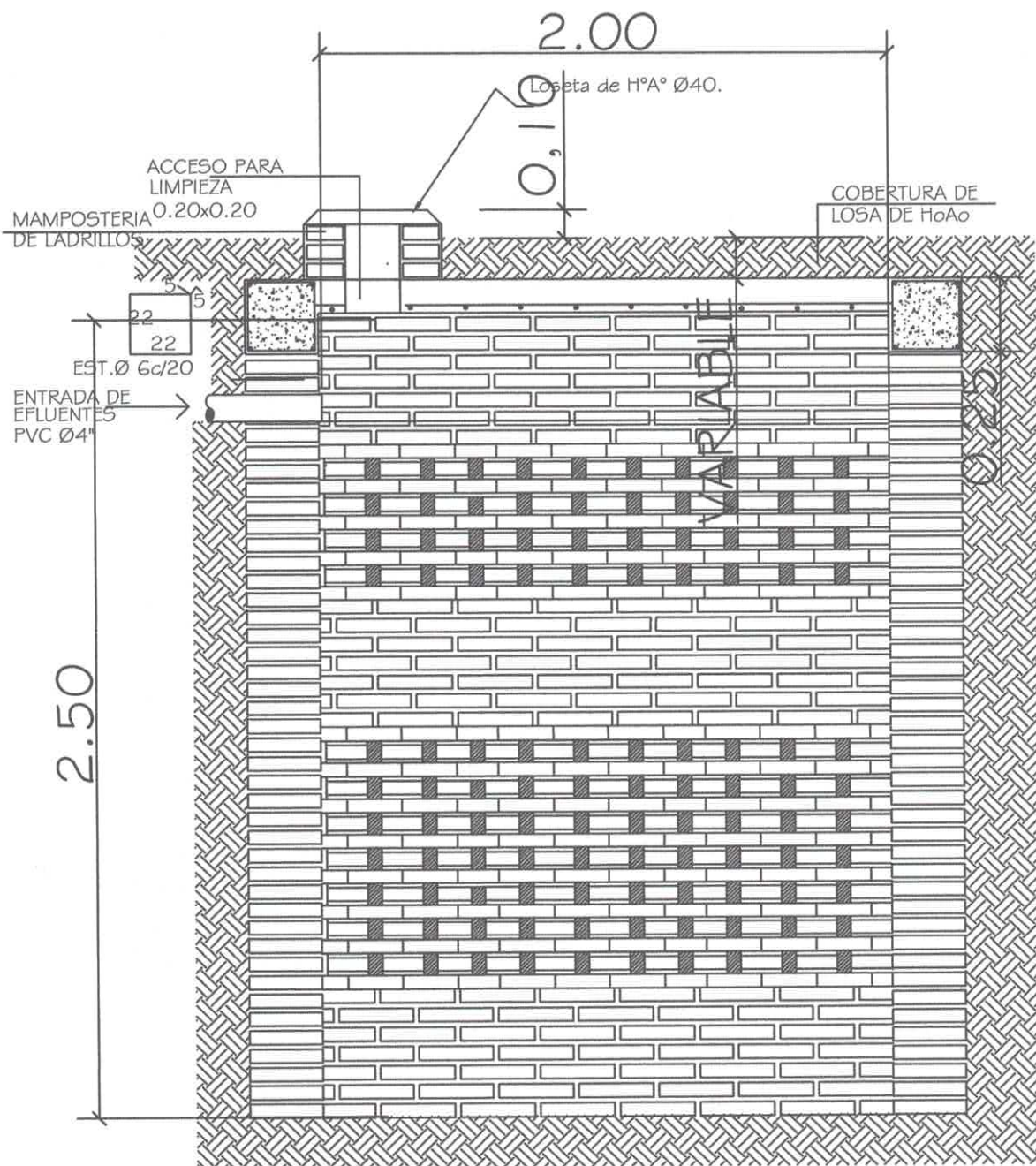
CONSTRUCCION DE COCINA COMEDOR  
CON GALERIA MODELO TIPO 1-S/M.EC.

LAM N°

DETALLES POZO ABSORVENTE

11

  
Ing. Carlos Alberto Vera Gómez  
C.I. 686.182  
Fiscal de Obras



POZO ABSORBENTE

ESC. 1:20

CORTE X-X

ESC. 1:20

MUNICIPALIDAD DE MARACANA

DEPARTAMENTO DE OBRAS

PROYECTO

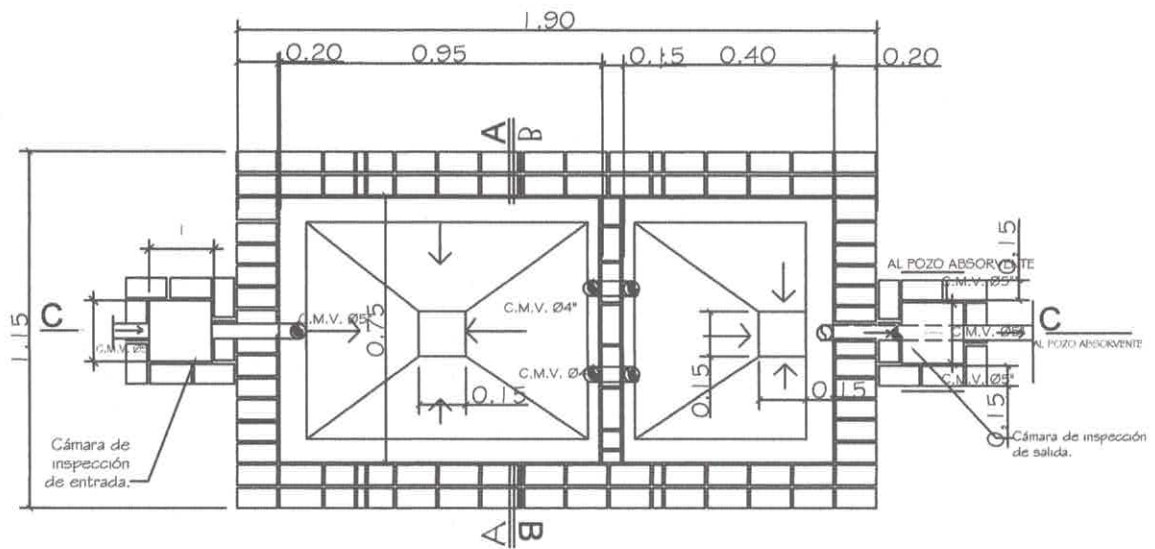
CONSTRUCCION DE COCINA COMEDOR  
CON GALERIA MODELO TIPO 1-S/M.EC.

LAM N°

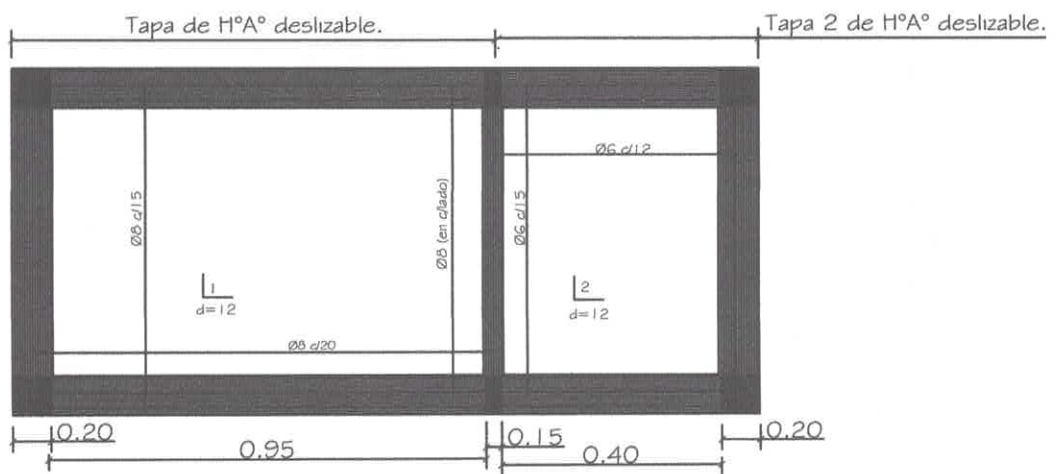
DETALLES POZO ABSORBENTE

12

*Ing. Carlos Alberto Vera Gómez*  
C.I. 686.182  
Fiscal de Obras



PLANTA CAMARA SEPTICA  
Sin escala



DETALLE DE LOSA TAPA CAMARA SEPTICA  
Sin escala

MUNICIPALIDAD DE MARACANA

DEPARTAMENTO DE OBRAS

PROYECTO

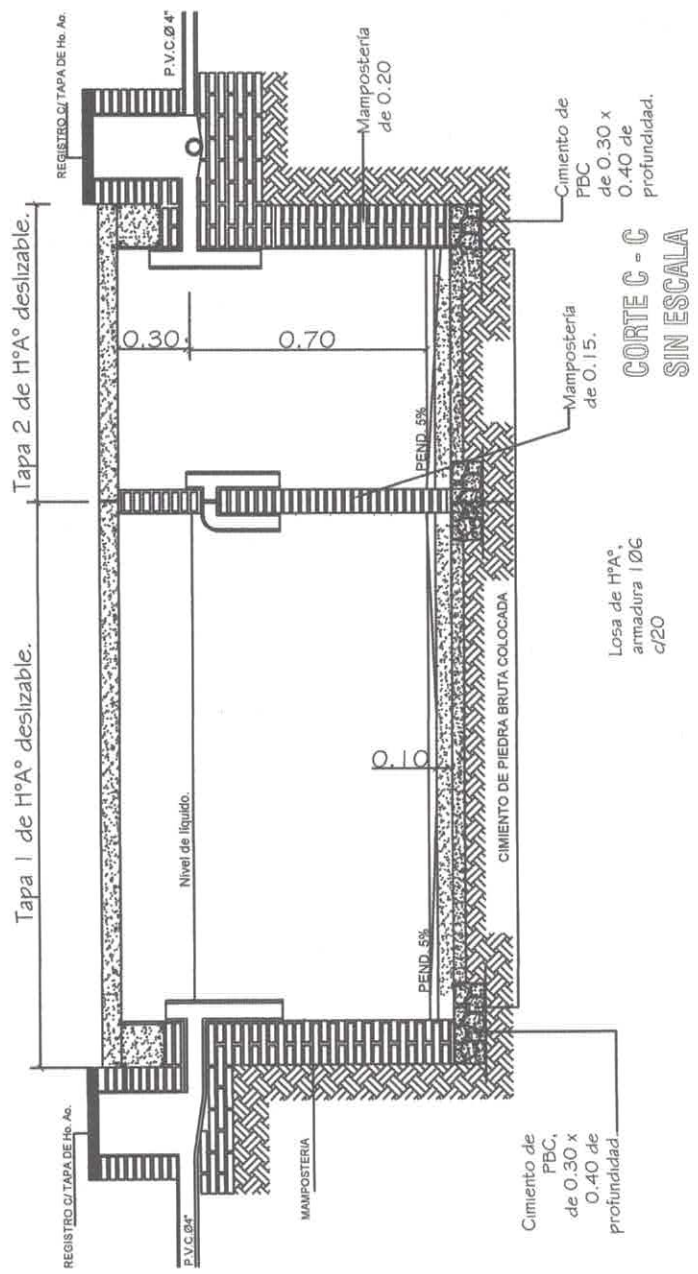
CONSTRUCCION DE COCINA COMEDOR  
CON GALERIA MODELO TIPO 1-S/M.EC.

LAM N°

DETALLES CAMARA SEPTICA

13

Ing. Carlos Alberto Vera Gómez  
C.I. 686.182  
Fiscal de Obras



MUNICIPALIDAD DE MARACANA  
DEPARTAMENTO DE OBRAS

PROYECTO

CONSTRUCCION DE COCINA COMEDOR  
CON GALERIA MODELO TIPO 1-S/M.EC.

LAM N°

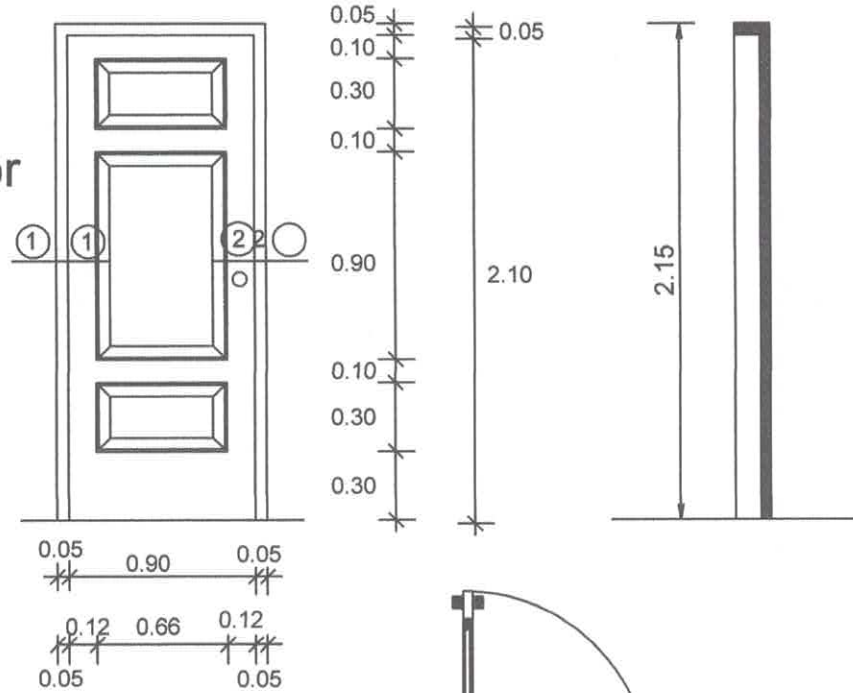
DETALLES CAMARA SEPTICA

14

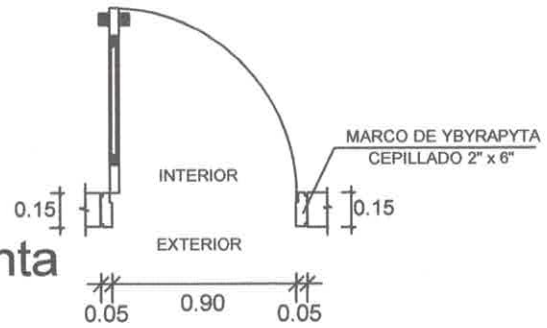
*Ing. Carlos Alberto Vera Gómez*  
C.A. 686.182  
Fiscal de Obras

# Puerta Tablero de 0,90 x 2,10

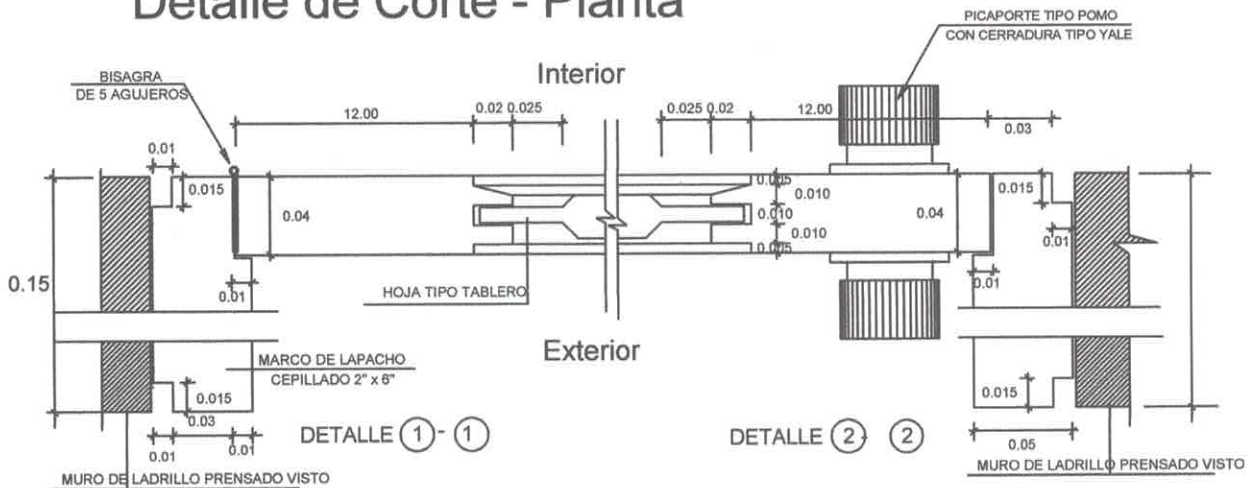
Alzado  
Vista exterior



Planta



Detalle de Corte - Planta



MUNICIPALIDAD DE MARACANA

DEPARTAMENTO DE OBRAS

PROYECTO

CONSTRUCCION DE COCINA COMEDOR  
CON GALERIA MODELO TIPO 1-S/M.EC.

LAM N°

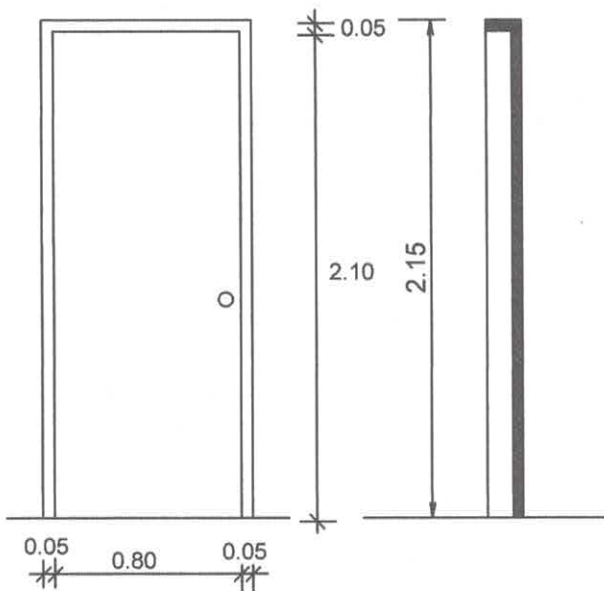
DETALLES DE PUERTA TABLERO

15

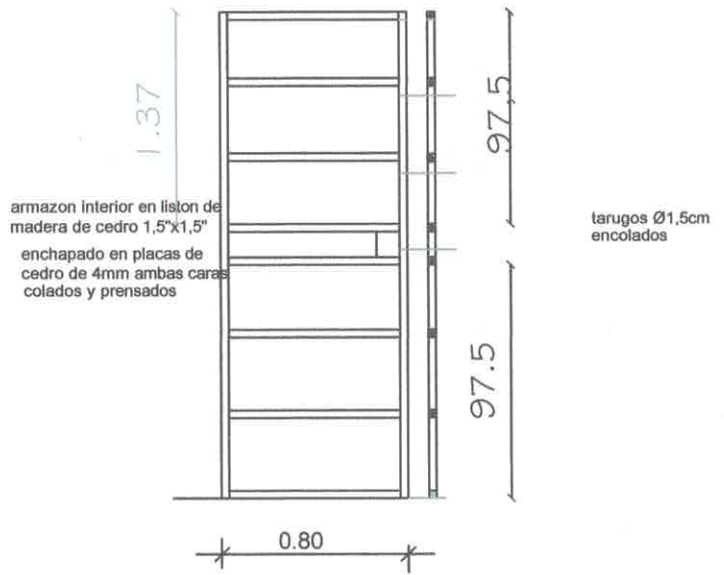
Ing. Carlos Alberto Vera Gómez  
C.I. 686.182  
Fiscal de Obras

**Alzado  
Vista exterior**

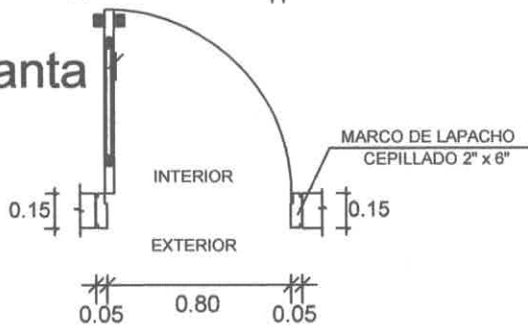
**Puerta Placa de 0,80 x 2,10**



**Alzado  
estructura interior**



**Planta**

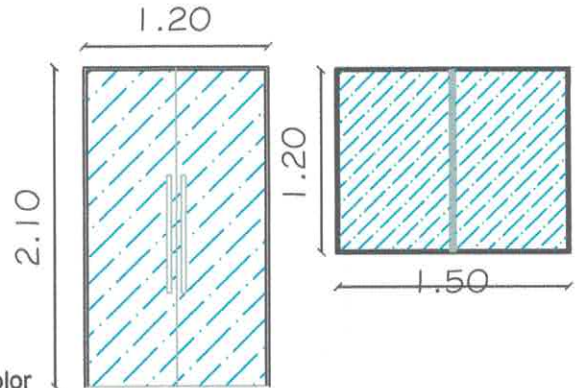


**Puertas vidriadas de abrir con frenos**

vidrios templados de color negro de 10mm de espesor  
 perfleria en color negro de aluminio anodizado  
 cerraduras en color plateado, y contra cerradura del mismo color  
 manijones de 60cm en color plateado

**Ventanas corredizas**

vidrios templados de color negro de 8mm de espesor  
 perfleria en color negro de aluminio anodizado  
 cerraduras (clips) en color plateado, y contra cerradura del mismo color



**MUNICIPALIDAD DE MARACANA**

DEPARTAMENTO DE OBRAS

PROYECTO

**CONSTRUCCION DE COCINA COMEDOR  
 CON GALERIA MODELO TIPO 1-S/M.EC.**

LAM N°

**16**

**DETALLES DE ABERTURAS**

*Ing. Carlos Alberto Vera Gómez*  
 C.I. 686.182  
 Fiscal de Obras