



**MUNICIPALIDAD DE NUEVA COLOMBIA**

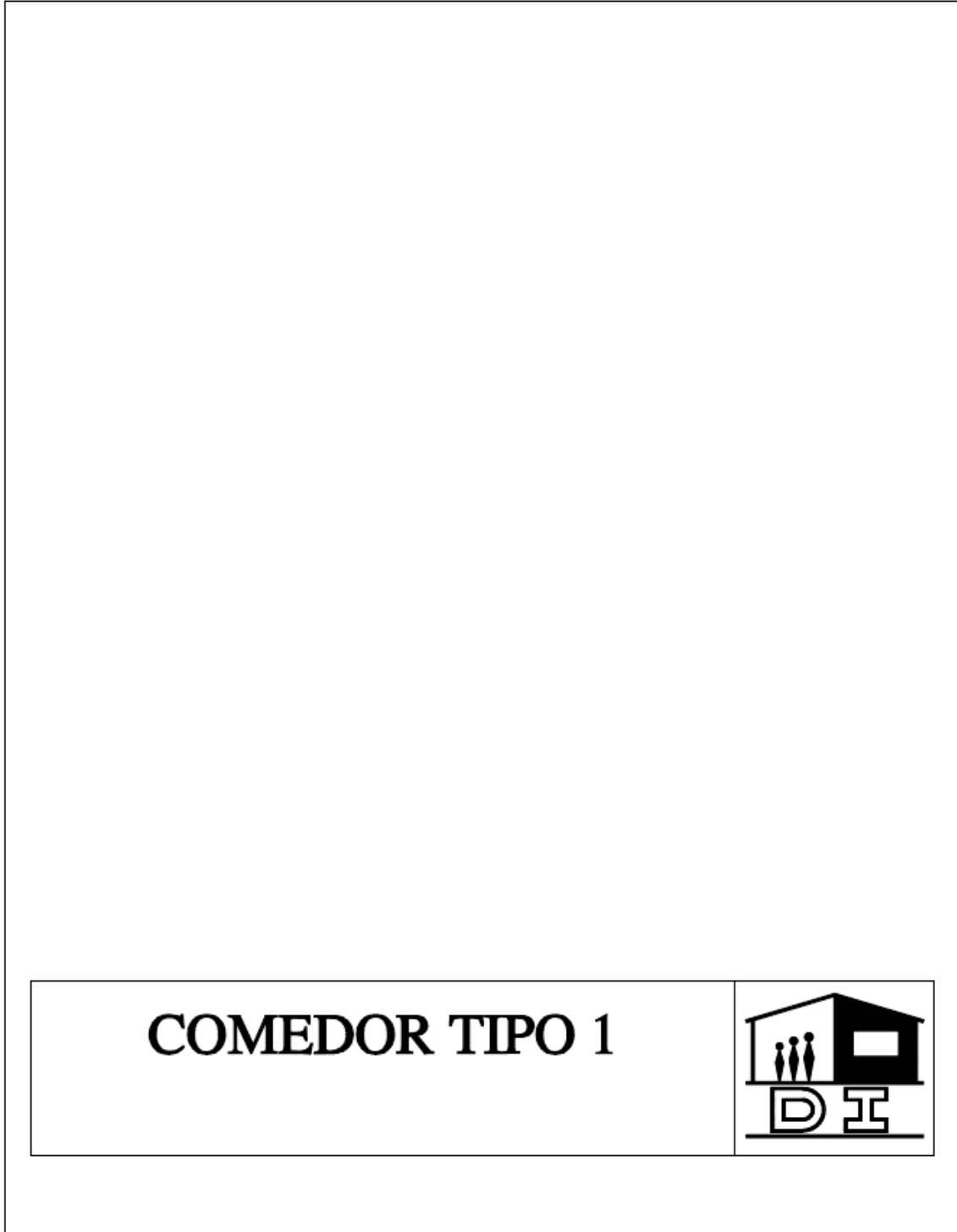
**CORDILLERA – PARAGUAY**

**Av. 29 Setiembre e/ Sta. Rosa y Rca. de Colombia**

Teléf.: 021 3280706


---

**CONSTRUCCIÓN DE COCINA COMEDOR DE 8,60M X 10,90M**  
**COLEGIO NACIONAL JOHN F. KENNEDY- NUEVA COLOMBIA**



**COMEDOR TIPO 1**



  
Arg. Ricardo López Santillán  
Reg. M.U.P.C. N° 3.584

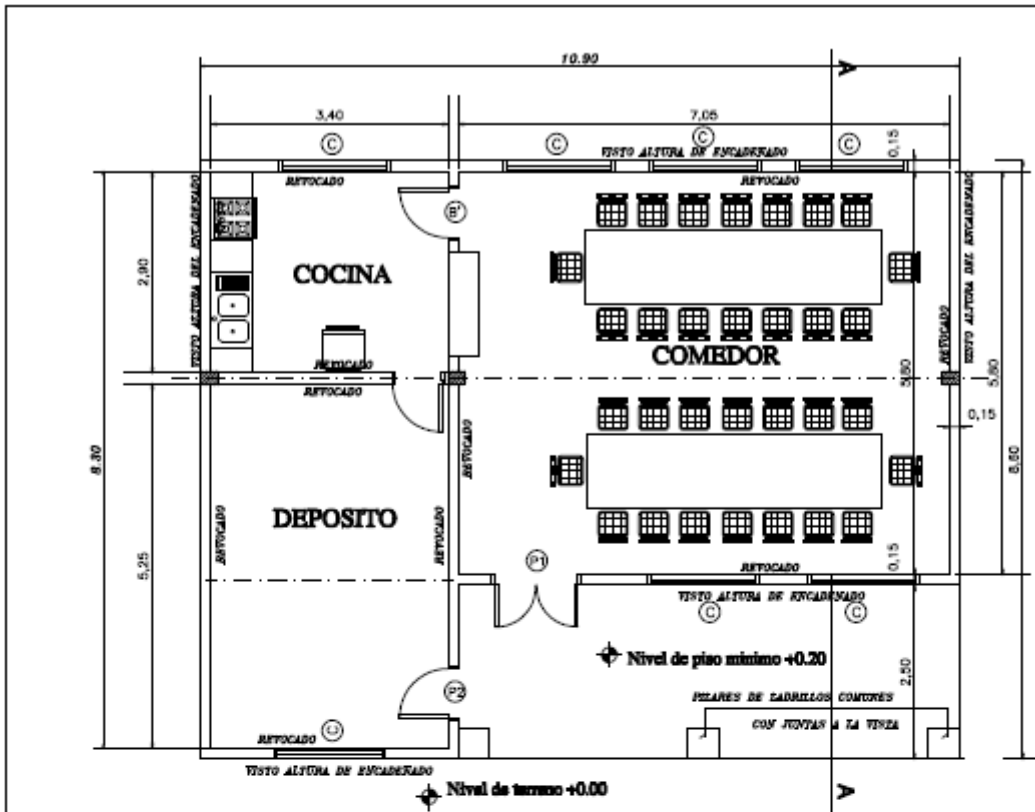


MUNICIPALIDAD DE NUEVA COLOMBIA

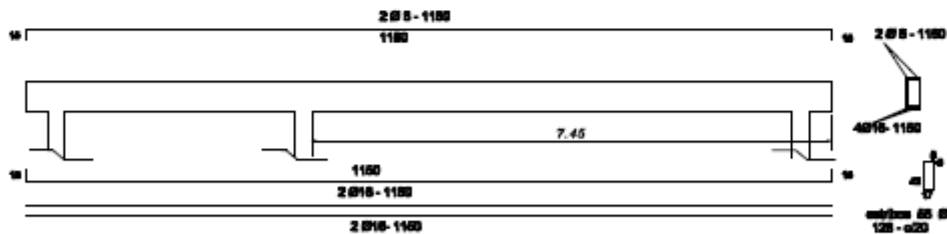
CORDILLERA – PARAGUAY

Av. 29 Setiembre e/ Sta. Rosa y Rca. de Colombia

Teléf.: 021 3280706



PLANTA ----- ESC. 1/75



Viga de H°A° 0.20x0.45

<b>MINISTERIO DE EDUCACION Y CULTURA</b> DIRECCIÓN DE INFRAESTRUCTURA		
<b>Proyecto</b>	<b>COMEDOR TIPO 1</b>	<b>1</b>
<b>PLANTA ARQUITECTONICA</b>		
		Esc. 1/75

Arg. Ricardo López Santillán  
Reg. M.U.P.C. N° 3.584

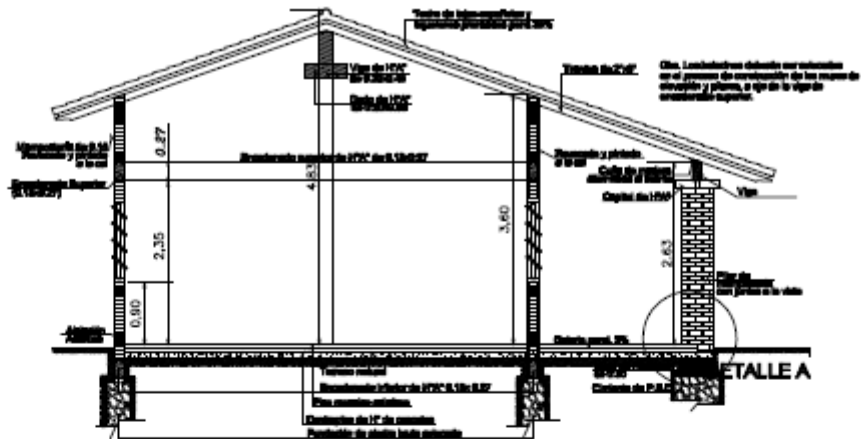


MUNICIPALIDAD DE NUEVA COLOMBIA

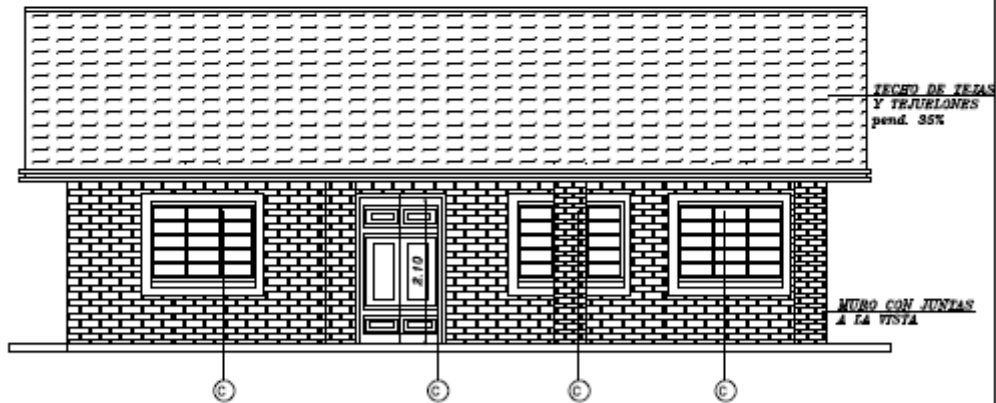
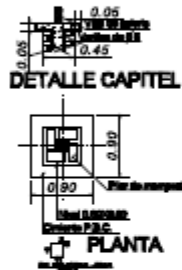
CORDILLERA – PARAGUAY

Av. 29 Setiembre e/ Sta. Rosa y Rca. de Colombia

Teléf.: 021 3280706



CORTE A - A  
Esc. 1/75



<b>MINISTERIO DE EDUCACION Y CULTURA</b>		<b>2</b>
<b>DIRECCIÓN DE INFRAESTRUCTURA</b>		
<b>Proyecto</b>	<b>COMEDOR TIPO 1</b>	
<b>CORTE Y FACHADA</b>		<b>Esc. 1/75</b>

Arg. Ricardo López Santillán  
Reg. M.U.P.C. N° 3.584

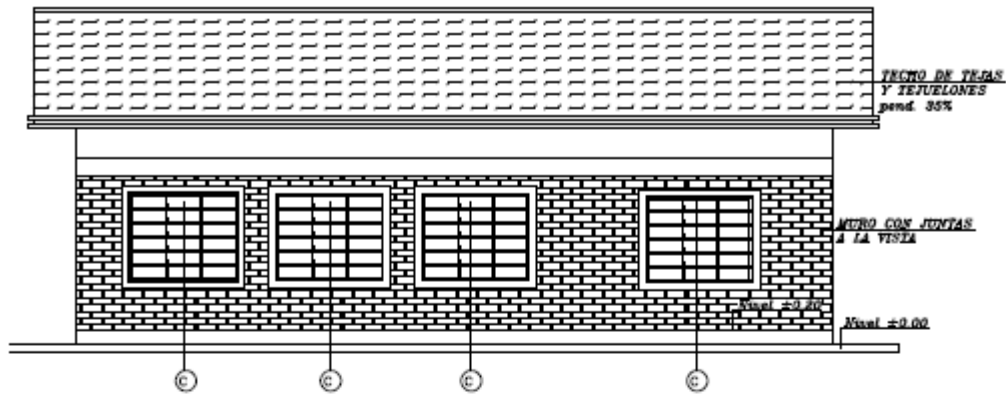


MUNICIPALIDAD DE NUEVA COLOMBIA

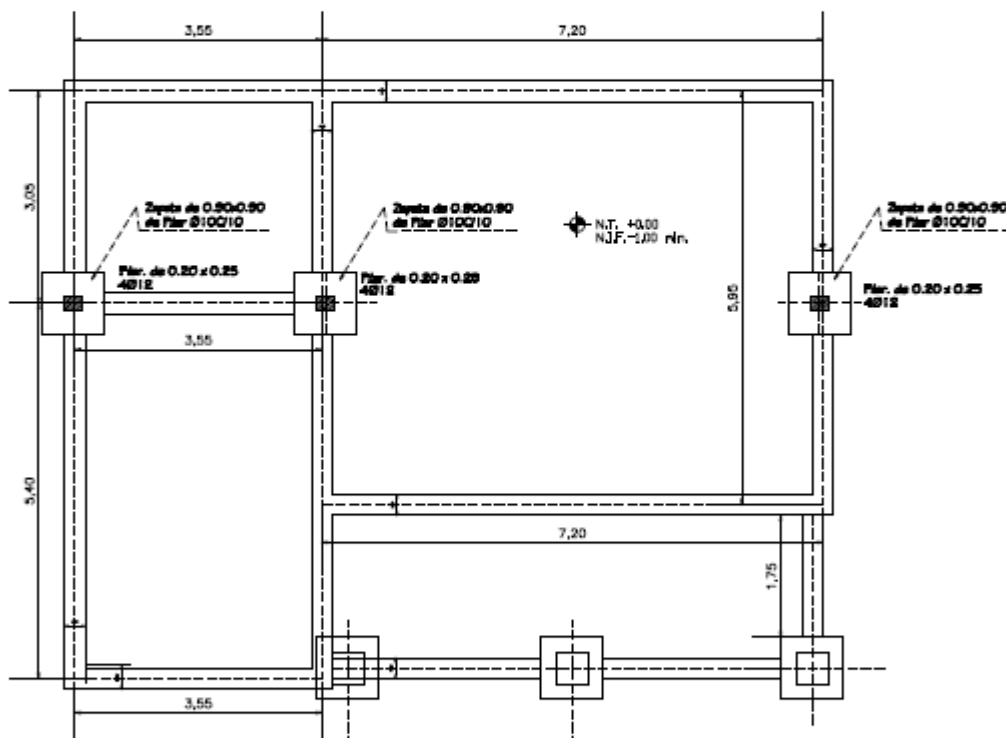
CORDILLERA – PARAGUAY

Av. 29 Setiembre e/ Sta. Rosa y Rca. de Colombia

Teléf.: 021 3280706



FACHADA POSTERIOR



PLANTA DE CIMENTACIÓN

MINISTERIO DE EDUCACION Y CULTURA  
DIRECCIÓN DE INFRAESTRUCTURA

Proyecto COMEDOR Y COCINA - TIPO 1

FACHADA / PLANTA DE CIMENTACION

Esc. 1/75

3

Arg. Ricardo López Santillán  
Reg. M.U.P.C. N° 3.584

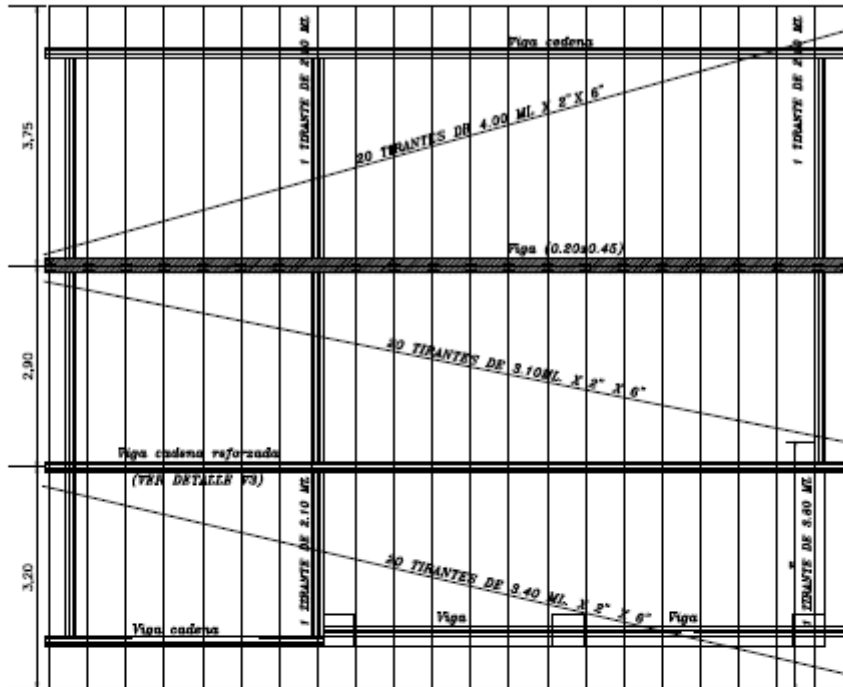


MUNICIPALIDAD DE NUEVA COLOMBIA

CORDILLERA – PARAGUAY

Av. 29 Setiembre e/ Sta. Rosa y Rca. de Colombia

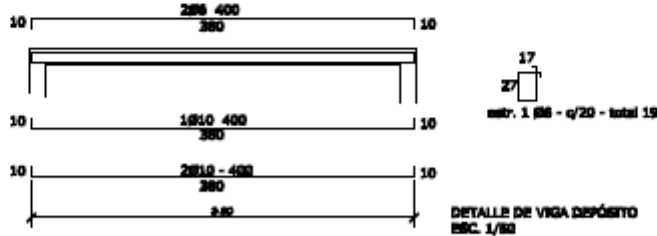
Teléf.: 021 3280706



PLANTA ----- ESC. 1/75

Obs.: Los aleros extremos del bloques serán de 0.40m. y los aleros longitudinales del bloque serán de 0.70m., contados del lado de la galería apartir de la viga de apoyo del tirante, y en el opuesto apartir del muro.

V3 - (20X30)



MINISTERIO DE EDUCACION Y CULTURA  
DIRECCIÓN DE INFRAESTRUCTURA

Proyecto

COMEDOR TIPO 1

PLANTA DE TECHO

Esc. 1/75

4

Arg. Ricardo López Santillán  
Reg. M.U.P.C. N° 3.584

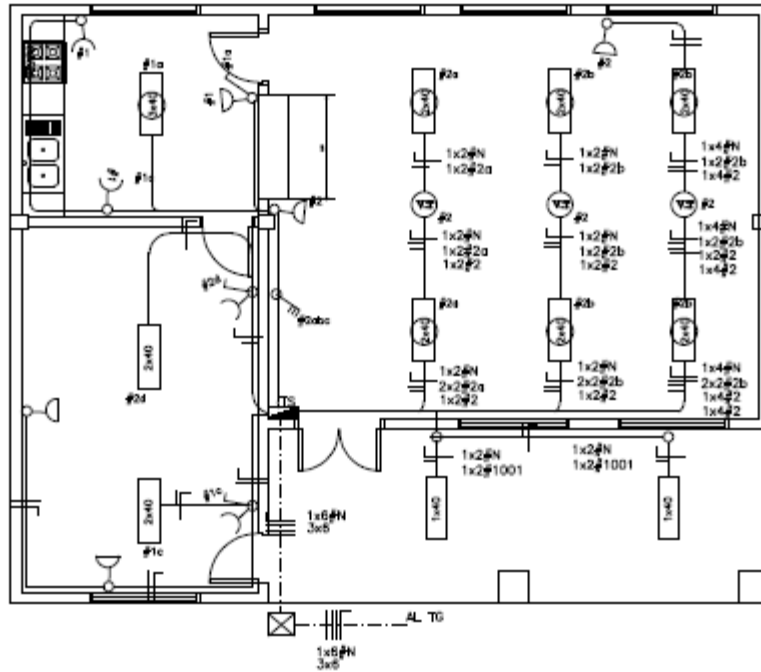


MUNICIPALIDAD DE NUEVA COLOMBIA

CORDILLERA – PARAGUAY

Av. 29 Setiembre e/ Sta. Rosa y Rca. de Colombia

Teléf.: 021 3280706



PLANTA ----- ESC. 1/75

MINISTERIO DE EDUCACION Y CULTURA  
DIRECCIÓN DE INFRAESTRUCTURA


Proyecto

COMEDOR TIPO 1

ESQUEMA I. ELECTRICA

Esc. 1/75

5

  
Arg. Ricardo López Santillán  
Reg. M.U.P.C. N° 3.584

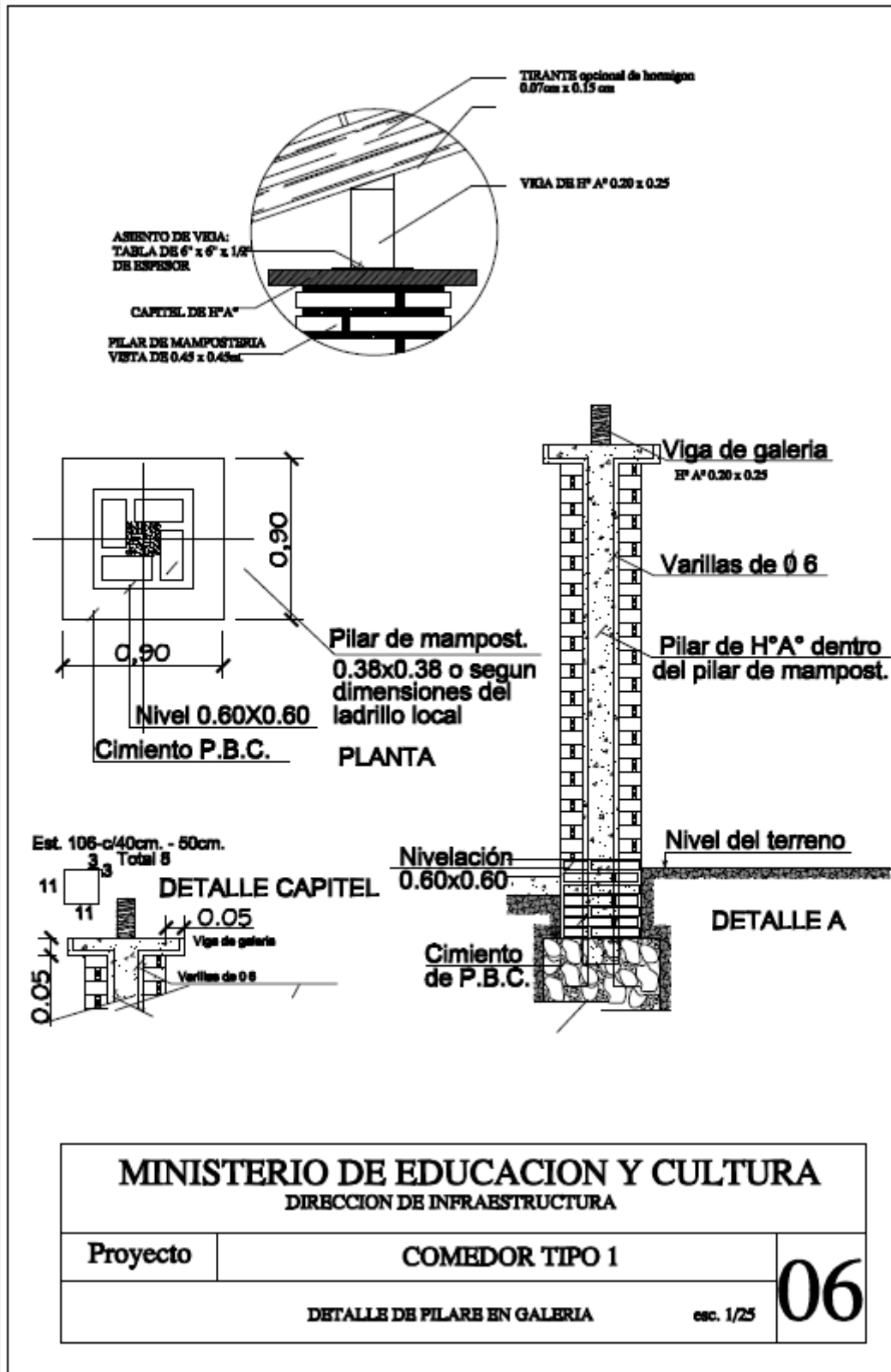


MUNICIPALIDAD DE NUEVA COLOMBIA

CORDILLERA – PARAGUAY

Av. 29 Setiembre e/ Sta. Rosa y Rca. de Colombia

Teléf.: 021 3280706



Arg. Ricardo López Santillán  
Reg. M.U.P.C. N° 3.584

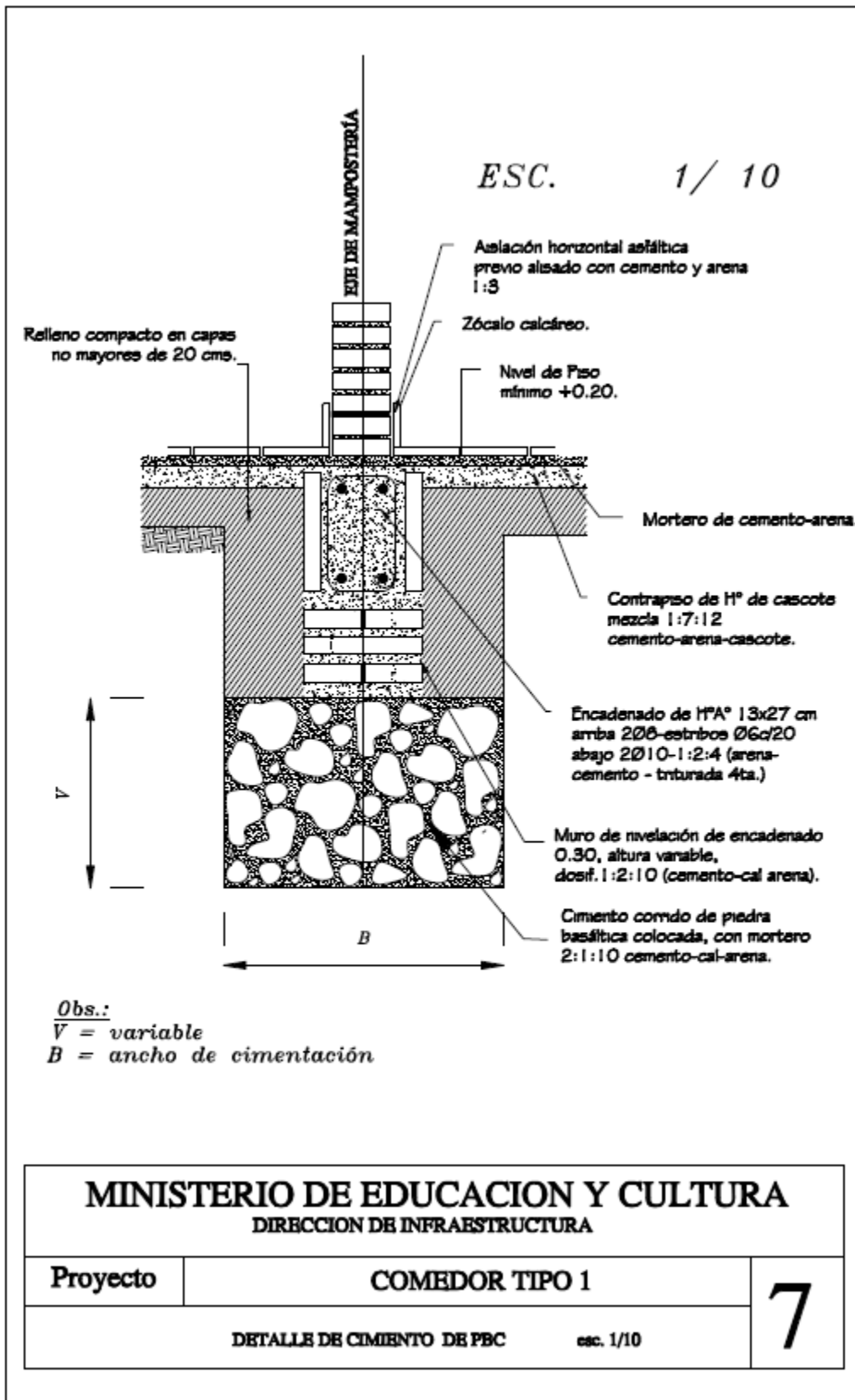


MUNICIPALIDAD DE NUEVA COLOMBIA

CORDILLERA – PARAGUAY

Av. 29 Setiembre e/ Sta. Rosa y Rca. de Colombia

Teléf.: 021 3280706



Arg. Ricardo López Santillán  
 Reg. M.U.P.C. N° 3.584

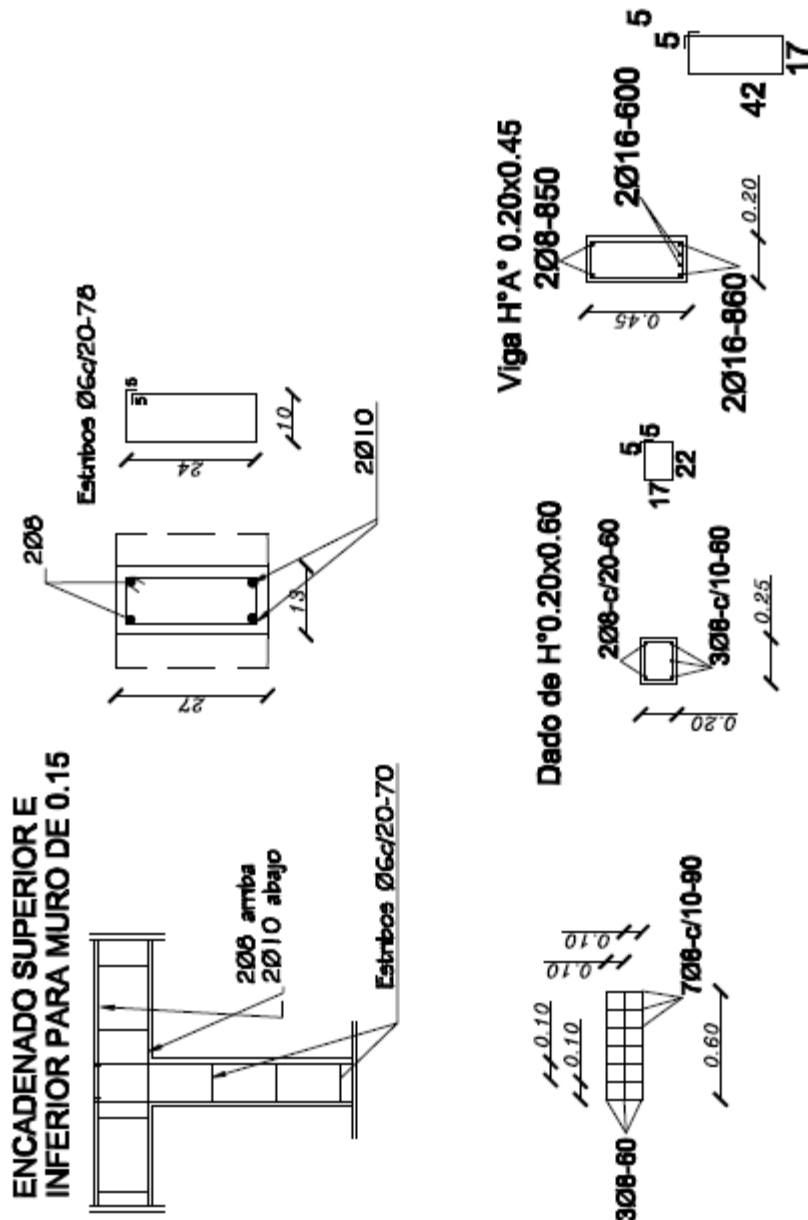


MUNICIPALIDAD DE NUEVA COLOMBIA

CORDILLERA – PARAGUAY

Av. 29 Setiembre e/ Sta. Rosa y Rca. de Colombia

Teléf.: 021 3280706



<b>MINISTERIO DE EDUCACION Y CULTURA</b> DIRECCION DE INFRAESTRUCTURA	
<b>Proyecto</b>	<b>COMEDOR TIPO 1</b>
<b>DETALLE DE ENCADENADOS SUPERIOR E INFERIOR</b>	
esc. 1/10	<b>8</b>

Arg. Ricardo López Santillán  
Reg. M.U.P.C. N° 3.584



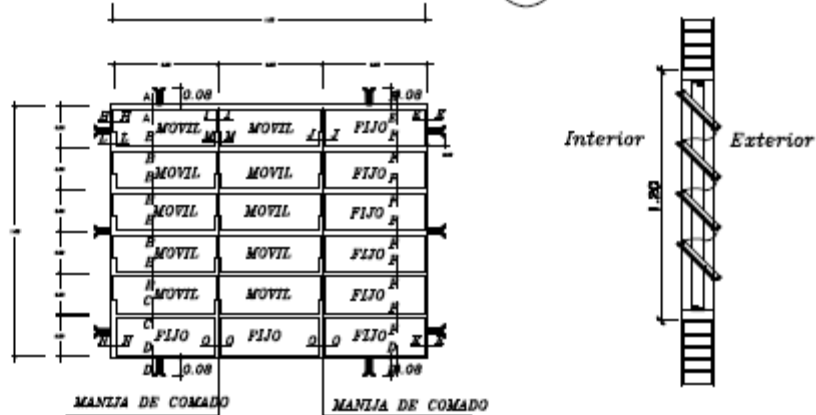
MUNICIPALIDAD DE NUEVA COLOMBIA

CORDILLERA – PARAGUAY

Av. 29 Setiembre e/ Sta. Rosa y Rca. de Colombia

Teléf.: 021 3280706

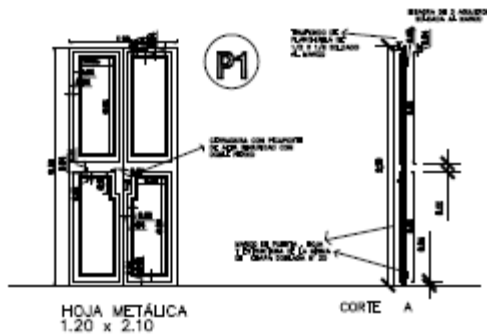
ventana balconin tipo (C)



OBSERVACION :  
NO DEBE TENER TERMINACIONES EN PUNTAS O CORTANTES

**DETALLE DE BALANCINES**

OBS.: COLOCAR LOS BALANCINES EN LA PARTE INTERNA DE LOS MUROS DE MAMPOSTERIA, PARA EVITAR QUE LOS COMANDOS TOPEEN CON LOS MISMOS.



DETALLE DE MARCO

**METALICA 2 HOJAS**  
**DETALLE DE PUERTA DE ACCESO**

<b>MINISTERIO DE EDUCACION Y CULTURA</b> DIRECCION DE INFRAESTRUCTURA	
<b>Proyecto</b>	<b>COMEDOR TIPO 1</b>
<b>DETALLE DE ABERTURAS METÁLICAS</b> Esc. 1/50.-	
<b>9</b>	

Arg. Ricardo López Santolán  
Reg. M.U.P.C. N° 3.584

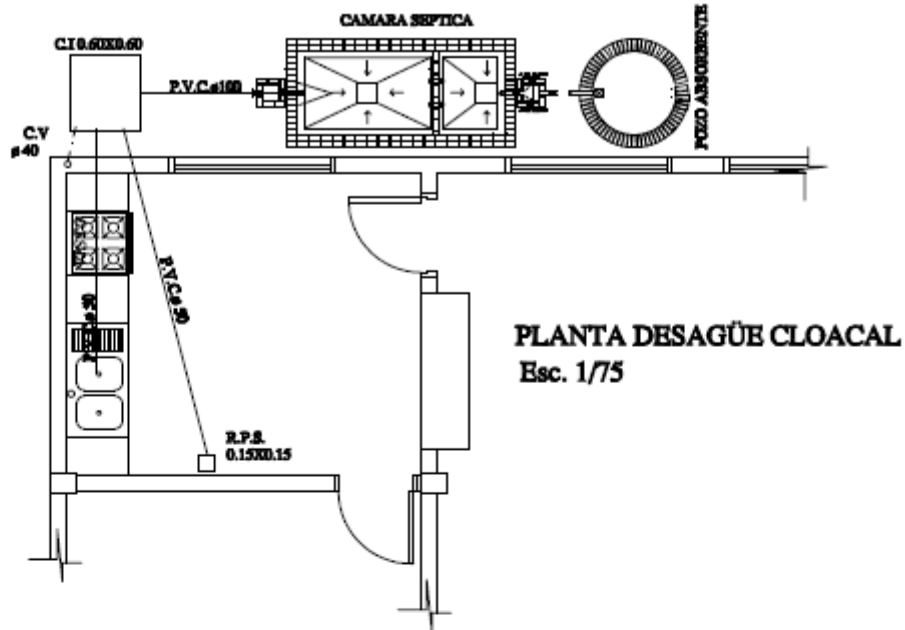


MUNICIPALIDAD DE NUEVA COLOMBIA

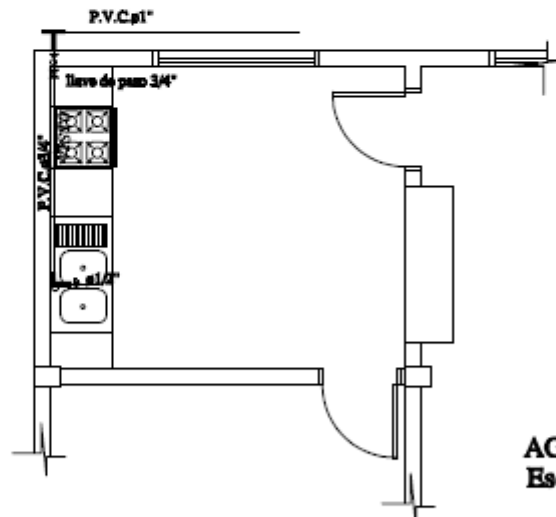
CORDILLERA – PARAGUAY

Av. 29 Setiembre e/ Sta. Rosa y Rca. de Colombia

Teléf.: 021 3280706



PLANTA DESAGÜE CLOACAL  
Esc. 1/75



AGUA CORRIENTE  
Esc. 1/75

<b>MINISTERIO DE EDUCACION Y CULTURA</b>	
DIRECCIÓN DE INFRAESTRUCTURA	
Proyecto	COMEDOR TIPO 1
INSTALACIÓN CLOACAL	
Esc. 1/50	

10

Arg. Ricardo López Santillán  
Reg. M.U.P.C. N° 3.584

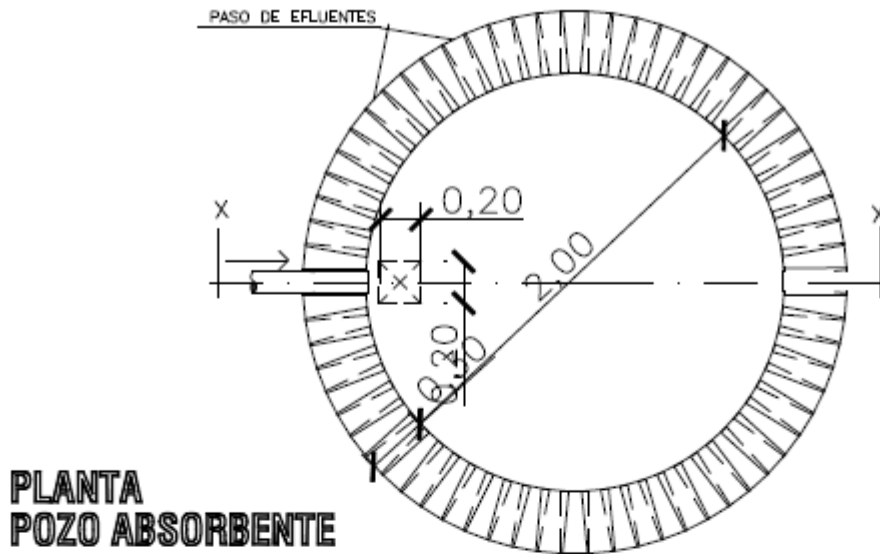


MUNICIPALIDAD DE NUEVA COLOMBIA

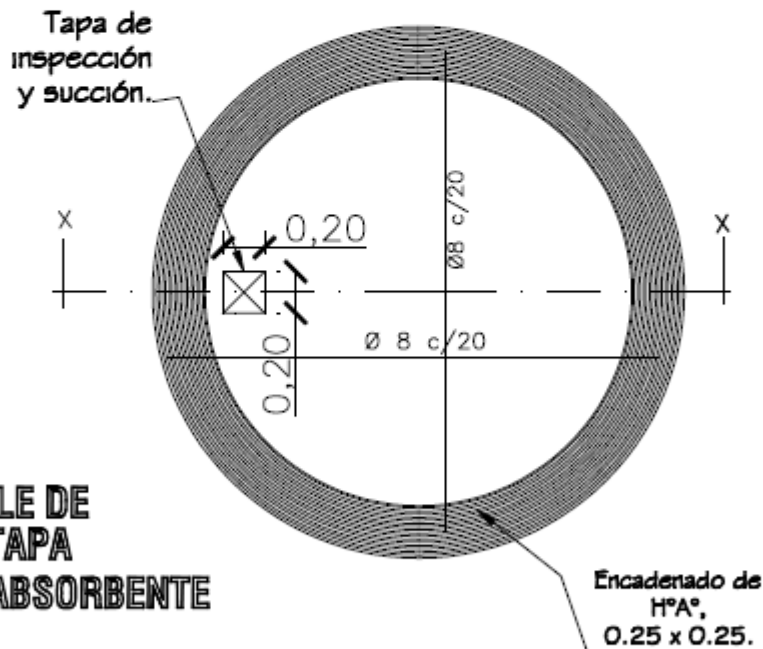
CORDILLERA – PARAGUAY

Av. 29 Setiembre e/ Sta. Rosa y Rca. de Colombia

Teléf.: 021 3280706



**PLANTA  
POZO ABSORBENTE**



**DETALLE DE  
LOSA TAPA  
POZO ABSORBENTE**

MINISTERIO DE EDUCACION Y CULTURA  
DIRECCION DE INFRAESTRUCTURA

COMEDOR TIPO 1

DETALLE DE POZO CIEGO Sin Escala

**11**

Arg. Ricardo López Santillán  
Reg. M.U.P.C. N° 3.584

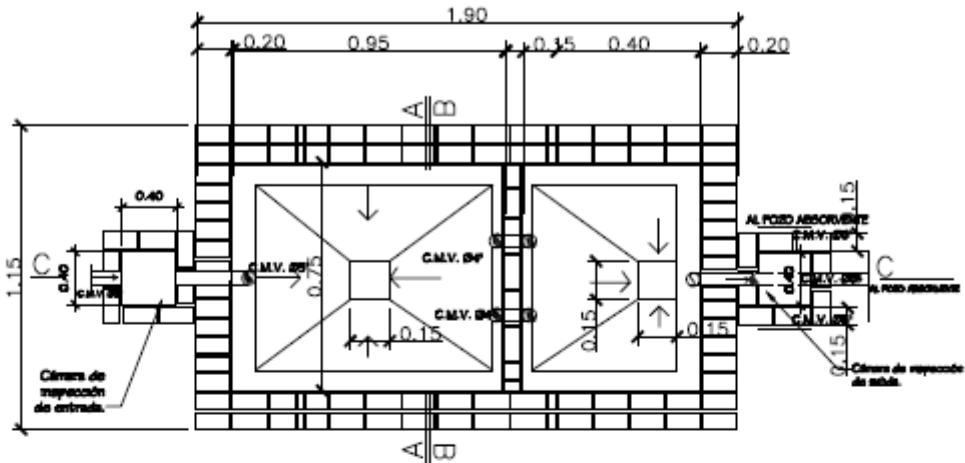


MUNICIPALIDAD DE NUEVA COLOMBIA

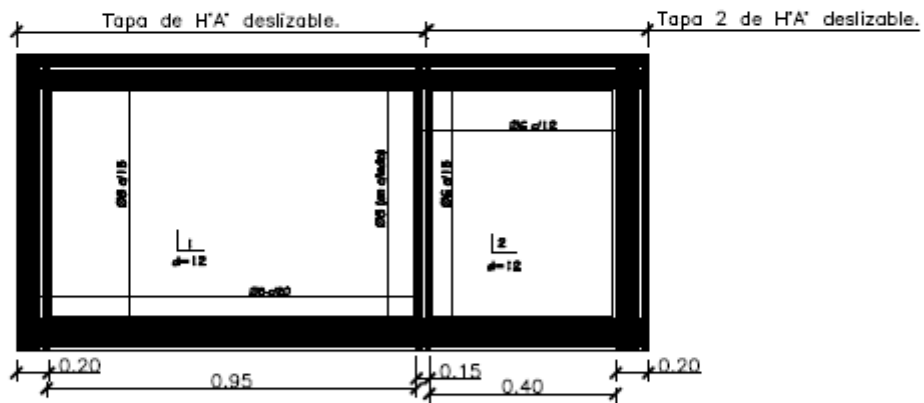
CORDILLERA – PARAGUAY

Av. 29 Setiembre e/ Sta. Rosa y Rca. de Colombia

Teléf.: 021 3280706



**PLANTA CAMARA SEPTICA**  
Sin escala



**DETALLE DE LOSA TAPA CAMARA SEPTICA**  
Sin escala

<b>MINISTERIO DE EDUCACION Y CULTURA</b> DIRECCION DE INFRAESTRUCTURA	
<b>Proyecto</b>	<b>COMEDOR TIPO 1</b>
<b>DETALLE DE CÁMARA SÉPTICA</b>	
<b>Sin escala</b>	<b>13</b>

Arg. Ricardo López Santillán  
Reg. M.U.P.C. N° 3.584

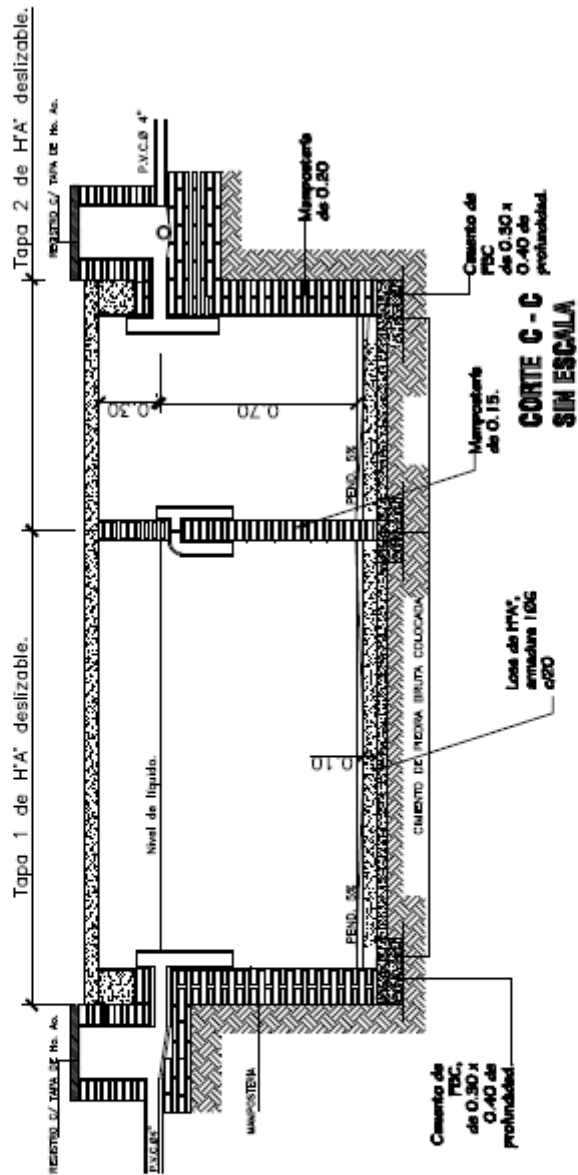


MUNICIPALIDAD DE NUEVA COLOMBIA

CORDILLERA – PARAGUAY

Av. 29 Setiembre e/ Sta. Rosa y Rca. de Colombia

Teléf.: 021 3280706



MINISTERIO DE EDUCACION Y CULTURA  
DIRECCION DE INFRAESTRUCTURA

COMEDOR TIPO 1

DETALLE DE CÁMARA SÉPTICA

Sin escala

14

Arg. Ricardo López Santillán  
Reg. M.U.P.C. N° 3.584