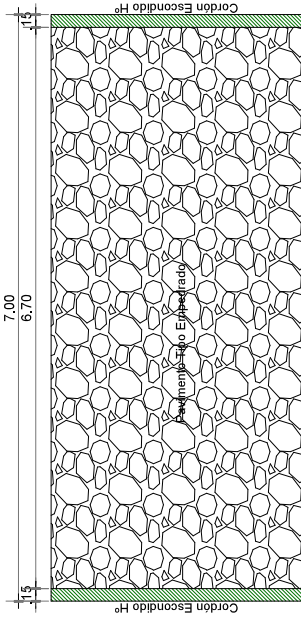
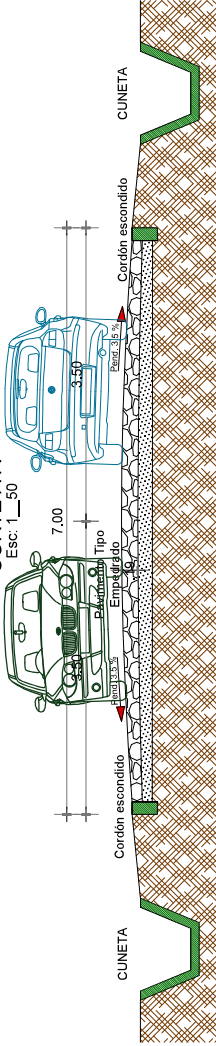


SECCIÓN
Esc: 1__50



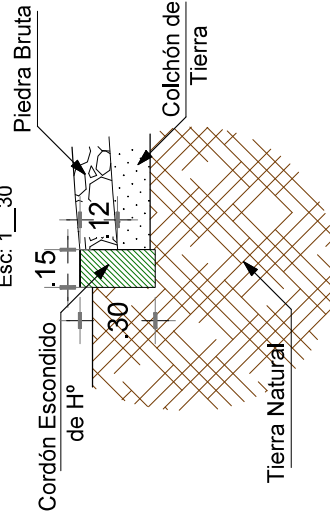
CORTE A A
Esc: 1__50



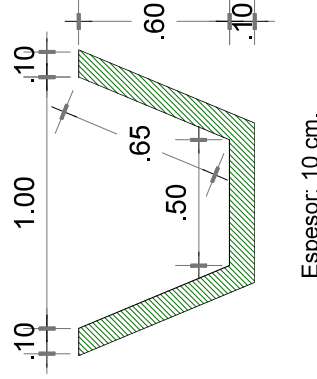
UBICACION SATELITAL

REFERENCIA:
EMPEDRADO
CUNETA

DETALLE DE CORDÓN ESCONDIDO 0,12 m.
Esc: 1__30



CUNETA REVESTIDO DE HORMIGON
Esc: 1__30



PROYECTO: CONSTRUCCIÓN DE PAVIMENTO TIPO EMPEDRADO CON CORDÓN ESCONDIDO.-

UBICACIÓN: YATYTAY KM 18

ADMINISTRADOR MUNICIPAL: DR. CHRISTIAN RODRIGUEZ.

PROFESIONAL: ARQ. HÉCTOR P. FERNÁNDEZ COLMAN.

SUP. A CONSTRUIR: 2.131,50 m2

REG. N°: 2.115

REPUBLICA DEL PARAGUAY
MUNICIPALIDAD DE
YATYTAY

INTENDENTE MUNICIPAL

Arq. Héctor Fernández Colmán
Reg. Prof. M.D.P.C. N° 2115
PROFESIONAL

