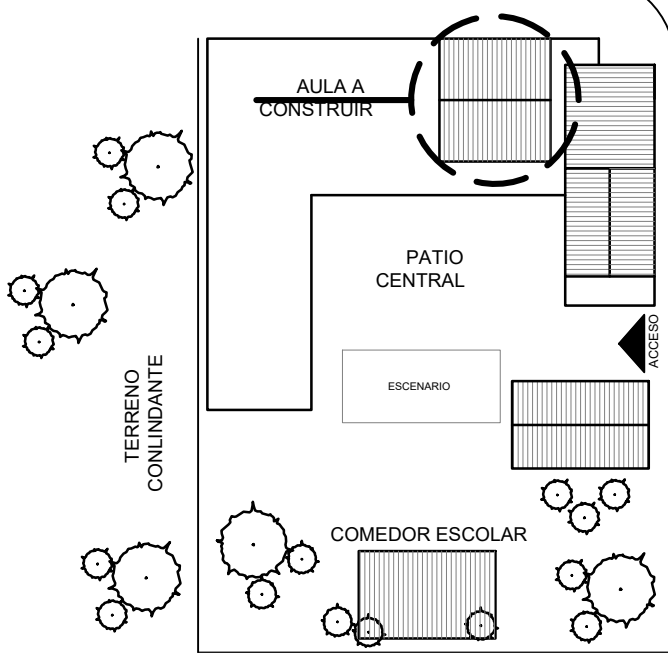


CALLE PÚBLICA

CALLE FLORENCIO ESPINOLA

PLAZA MUNICIPAL  
SAN ANTONIO

CALLE PÚBLICA



PLAZA PÚBLICA  
**ESCUELA BÁSICA N° 6359**  
**SAN ANTONIO**



PLANTA DE UBICACIÓN  
ESC.: 1/500



**DIRECCIÓN DE OBRAS PÚBLICAS**  
**MUNICIPALIDAD DE LUQUE**  
**OBRAS DE MEJORAMIENTO PARA INSTITUCIONES EDUCATIVAS**



ESC. BÁS. N° 6359 SAN ANTONIO

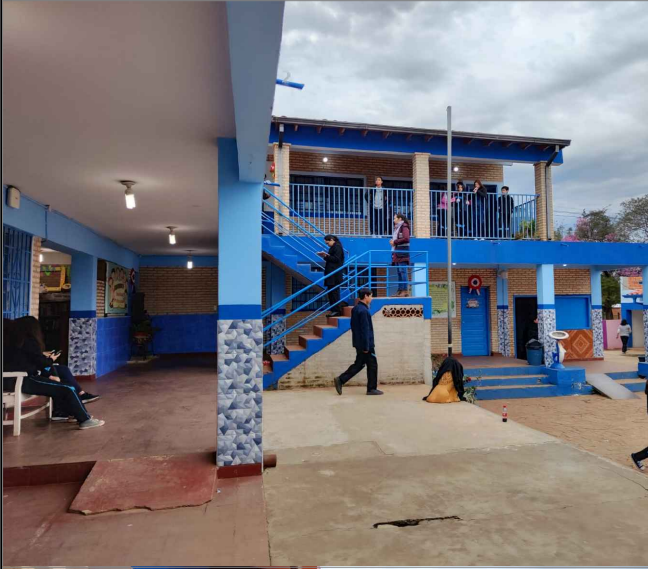
PLANTA DE UBICACIÓN  
ESCALA: 1/500

LÁMINA 1

OBRA: CONSTRUCCIÓN DE AULA EN PLANTA ALTA, CON TECHO DE TEJAS

UBICACIÓN: MARIN KA'AGUY





**DIRECCIÓN DE OBRAS PÚBLICAS  
MUNICIPALIDAD DE LUQUE  
OBRAS DE MEJORAMIENTO PARA INSTITUCIONES EDUCATIVAS**



**ESC. BÁS. N° 6359 SAN ANTONIO**

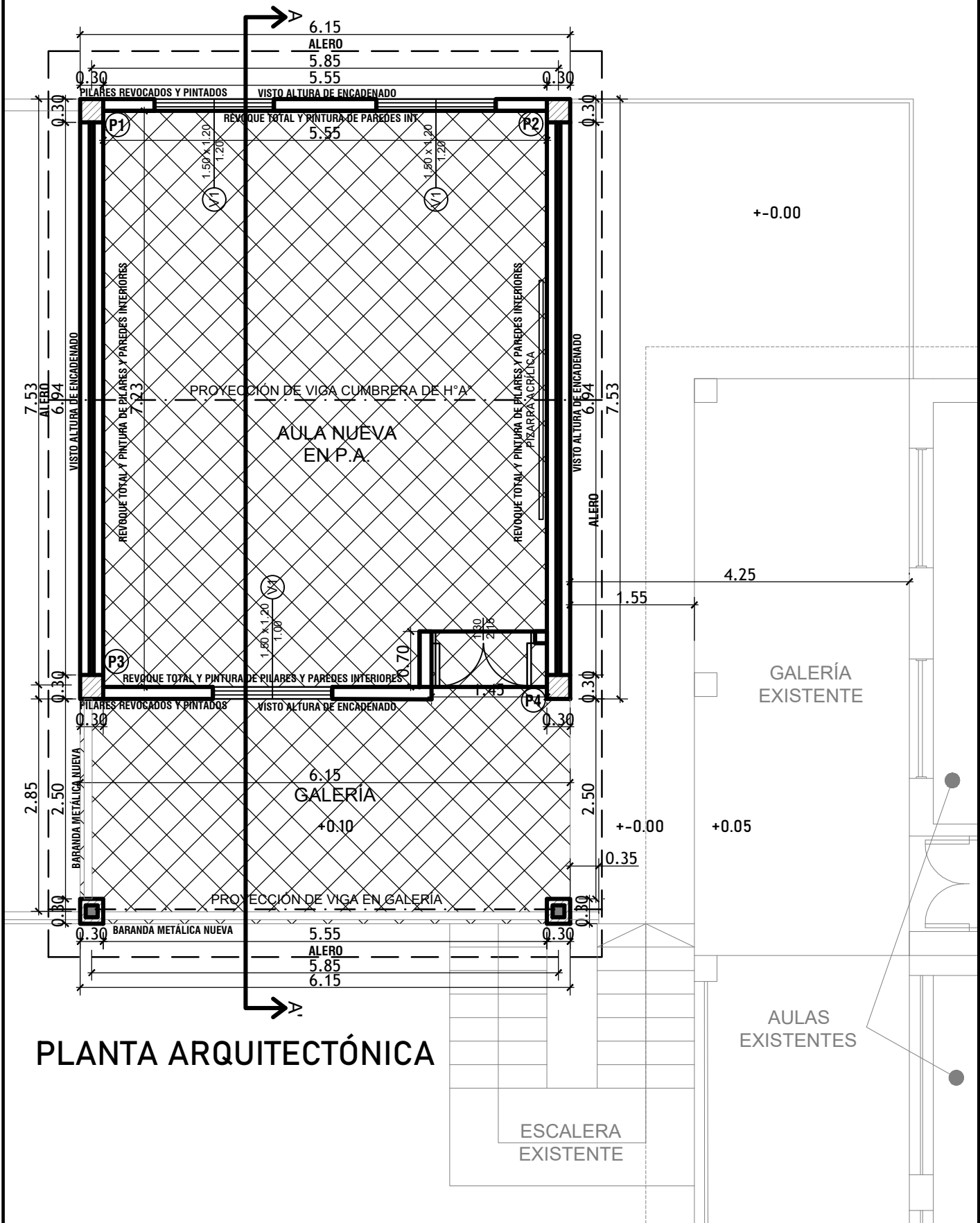
**RELEVAMIENTO FOTOGRÁFICO  
SIN ESCALA**

**LÁMINA 2**




**OBRA: CONSTRUCCIÓN DE AULA EN PLANTA ALTA, CON TECHO DE TEJAS  
UBICACIÓN: MARIN KA'AGUY**

Arq. Adrián Gonzalez  
Dirección de Obras Públicas Municipales  
Municipalidad De Luque

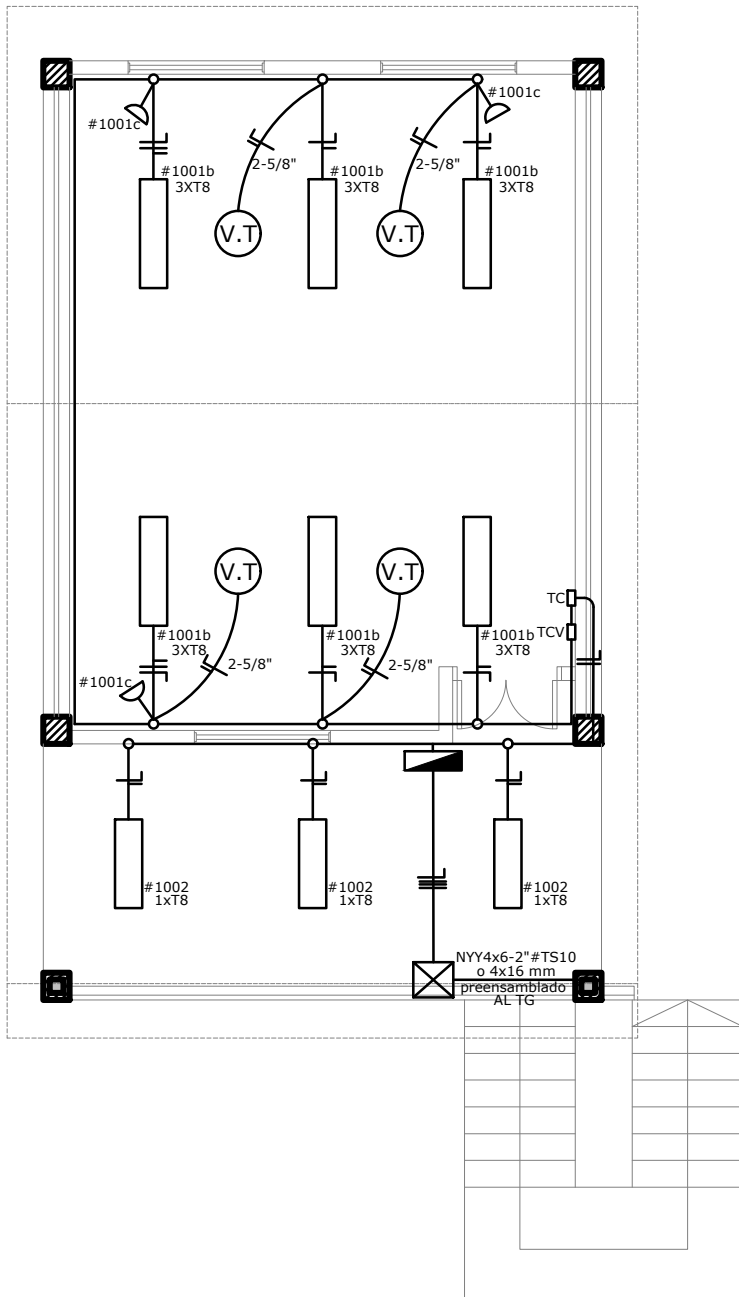




# PLANTA ARQUITECTÓNICA

	<b>DIRECCIÓN DE OBRAS PÚBLICAS</b> <b>MUNICIPALIDAD DE LUQUE</b> <b>OBRAS DE MEJORAMIENTO PARA INSTITUCIONES EDUCATIVAS</b>	
<b>ESC. BÁS. N° 6359 SAN ANTONIO</b>	<b>PLANTA ARQUITECTÓNICA</b> <b>SIN ESCALA</b>	<b>LÁMINA 3</b>
<b>OBRA: CONSTRUCCIÓN DE AULA EN PLANTA ALTA, CON TECHO DE TEJAS</b> <b>UBICACIÓN: MARIN KA'AGUY</b>		 <small>Dirección de Obras Públicas Municipales Municipalidad De Luque</small>





**Observaciones:**  
 Los artefactos no acotados son de 3 x 18 W  
 Los conductores no acotados son de 4 mm<sup>2</sup>  
 Los fluorescentes deben tener capacitores  
 Los TC son tableros de comando de luces y tomas  
 Luces y ventiladores colgados a la misma altura

REFERENCIAS	
	Tubos LED 18W T8
	Ventiladores de techo, motor pesado
	Toma de baja altura
	(TC) Tablero comando
	(TCV) Tablero comando ventiladores
	Tablero seccional

PLANTA DE INST. ELÉCTRICAS

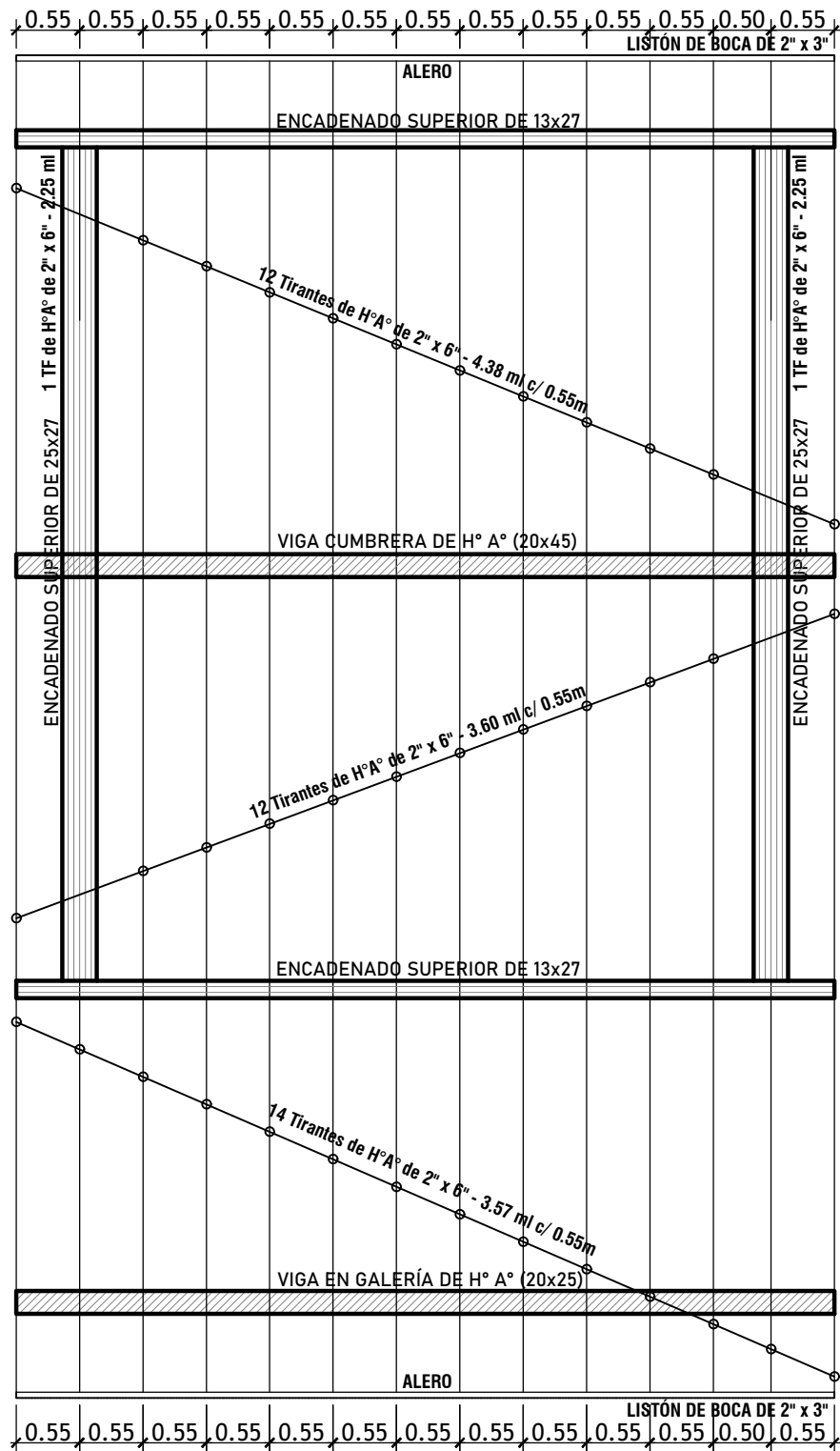
Arq. Adrián González  
 Dirección de Obras Públicas Municipales  
 Municipalidad De Luque




**DIRECCIÓN DE OBRAS PÚBLICAS**  
**MUNICIPALIDAD DE LUQUE**  
 OBRAS DE MEJORAMIENTO PARA INSTITUCIONES EDUCATIVAS



ESC. BÁS. N° 6359 SAN ANTONIO	INSTALACIONES ELÉCTRICAS	LÁMINA 4
	SIN ESCALA	
OBRA: CONSTRUCCIÓN DE AULA EN PLANTA ALTA, CON TECHO DE TEJAS		
UBICACIÓN: MARIN KA'AGUY		



OBS: Los aleros longitudinales del bloque serán 0,60 cm. contados del lado de la galería apartir de la viga de apoyo del tirante y en el opuesto a partir del muro. Las cantidades y medidas longitudinales de los tirantes son referenciales y deberan ser replanteadas en obra.

## PLANTA DE MADERAMEN



**DIRECCIÓN DE OBRAS PÚBLICAS**  
**MUNICIPALIDAD DE LUQUE**  
**OBRAS DE MEJORAMIENTO PARA INSTITUCIONES EDUCATIVAS**



ESC. BÁS. N° 6359 SAN ANTONIO

PLANTA DE MADERAMEN  
SIN ESCALA

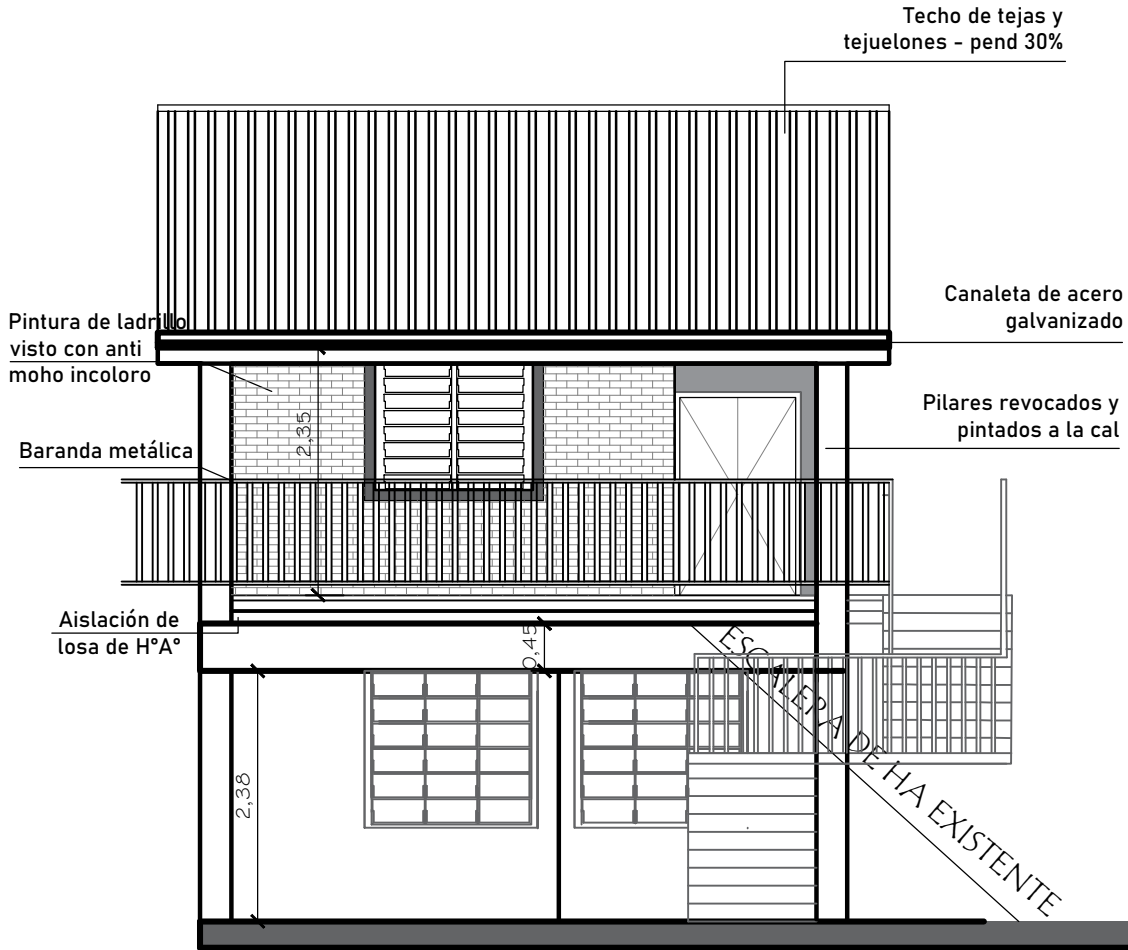
LÁMINA 5

OBRA: CONSTRUCCIÓN DE AULA EN PLANTA ALTA, CON TECHO DE TEJAS

UBICACIÓN: MARIN KA'AGUY

Arq. Adrián González  
Dirección de Obras Públicas Municipales  
Municipalidad De Luque





FACHADA PRINCIPAL



**DIRECCIÓN DE OBRAS PÚBLICAS**  
**MUNICIPALIDAD DE LUQUE**  
**OBRAS DE MEJORAMIENTO PARA INSTITUCIONES EDUCATIVAS**

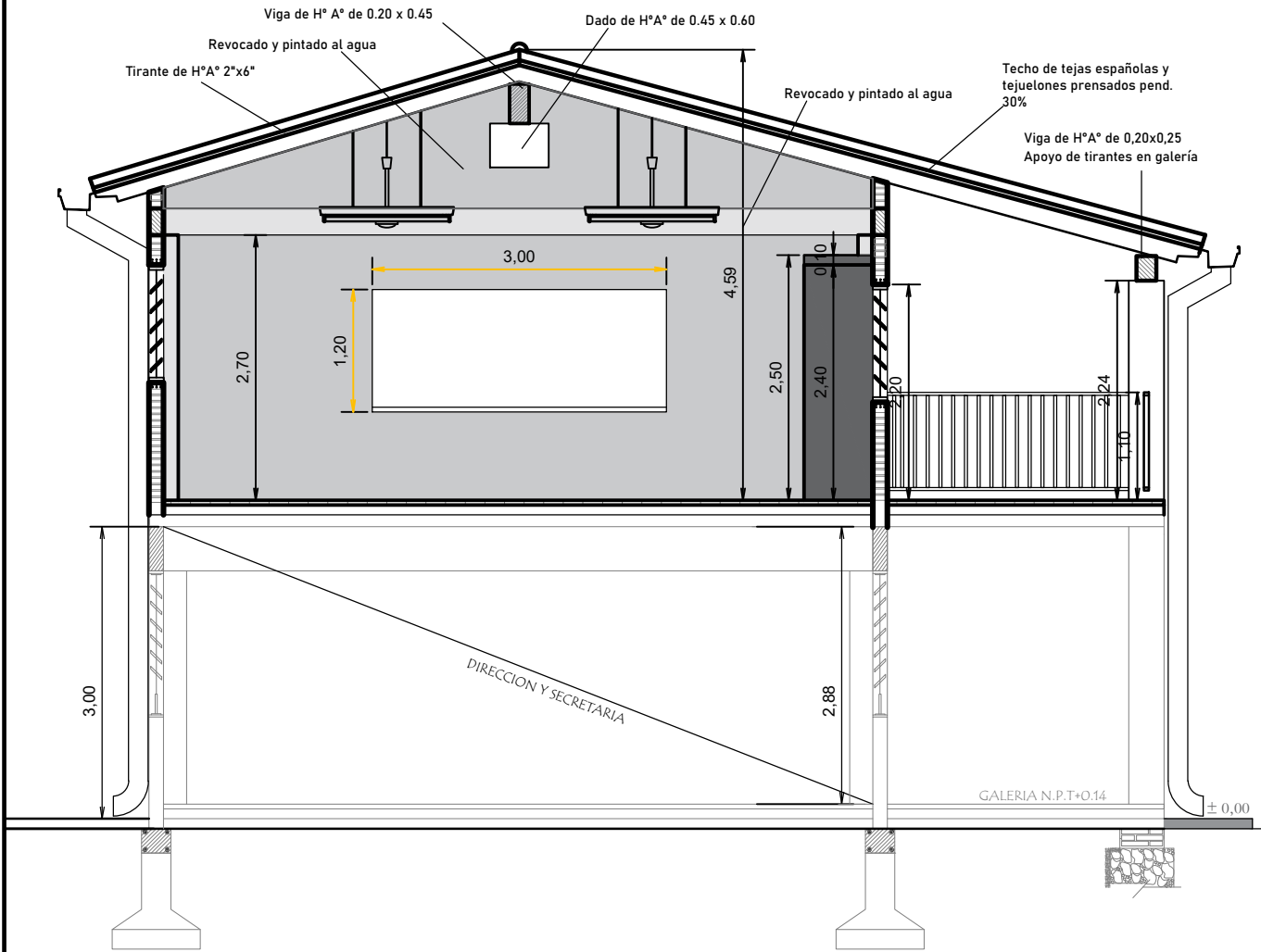


ESC. BÁS. N° 6359 SAN ANTONIO	FACHADA	LÁMINA 6
	SIN ESCALA	

**OBRA: CONSTRUCCIÓN DE AULA EN PLANTA ALTA, CON TECHO DE TEJAS**  
**UBICACIÓN: MARIN KA'AGUY**

Arq. Adrián González  
 Dirección de Obras Públicas Municipales  
 Municipalidad de Luque

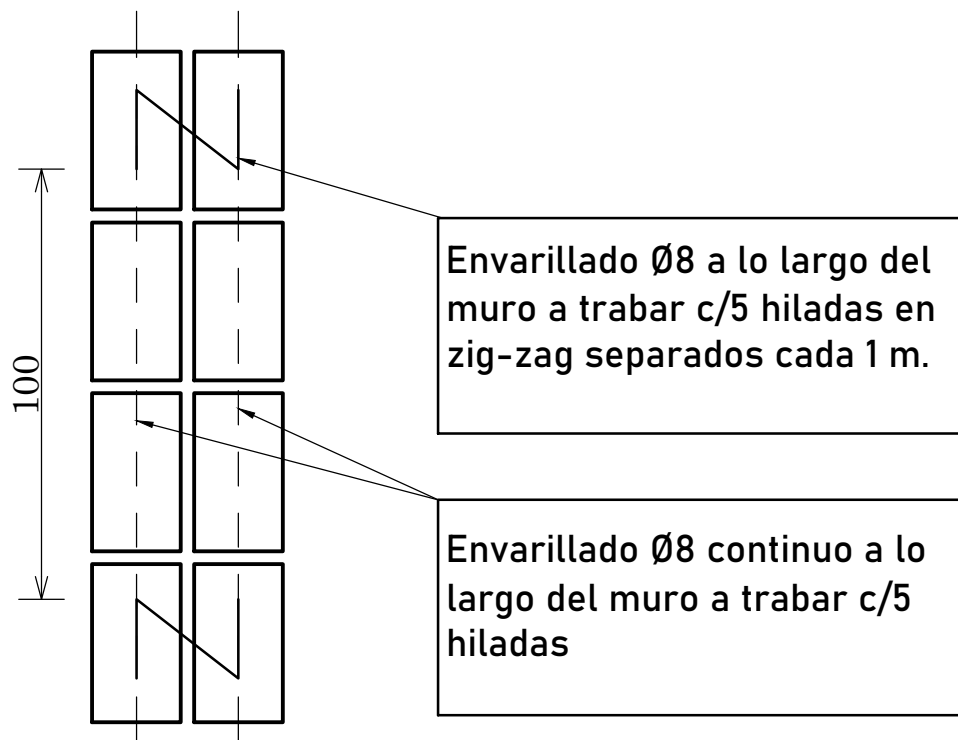
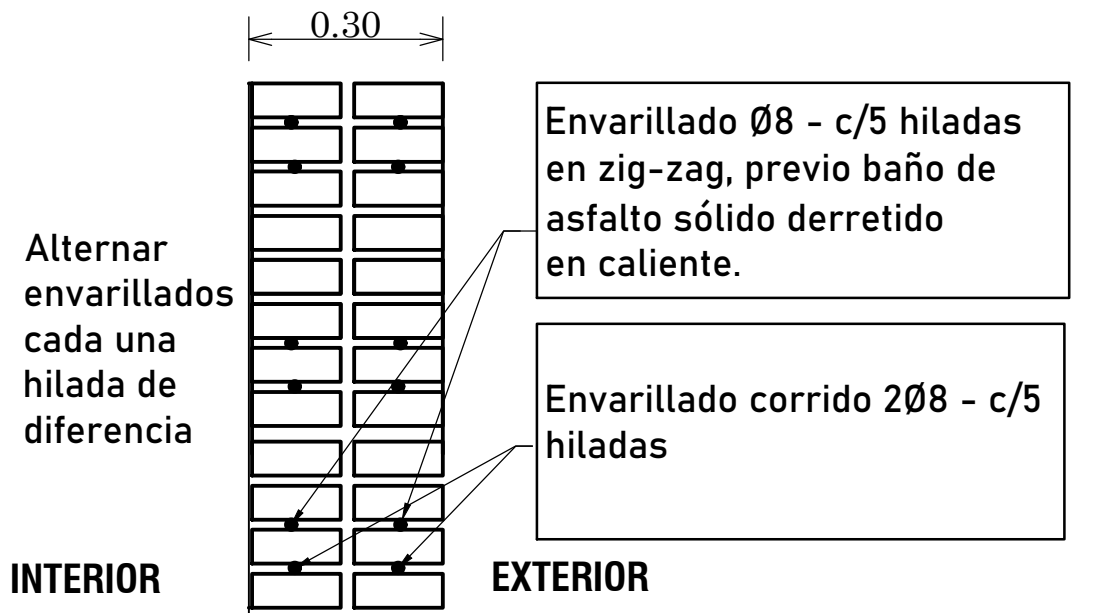




CORTE A-A'

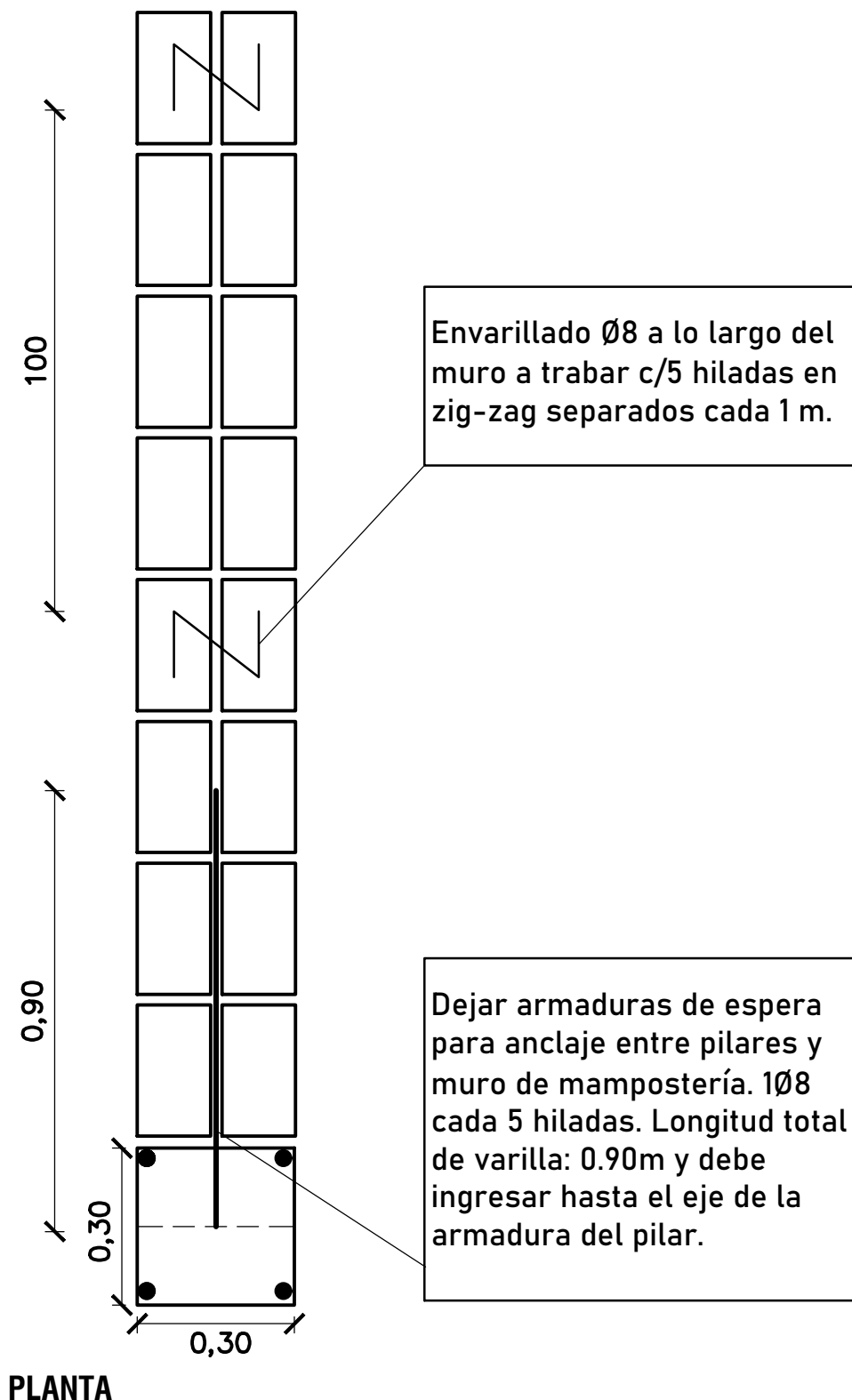


# DOBLE MURO ENVARILLADO

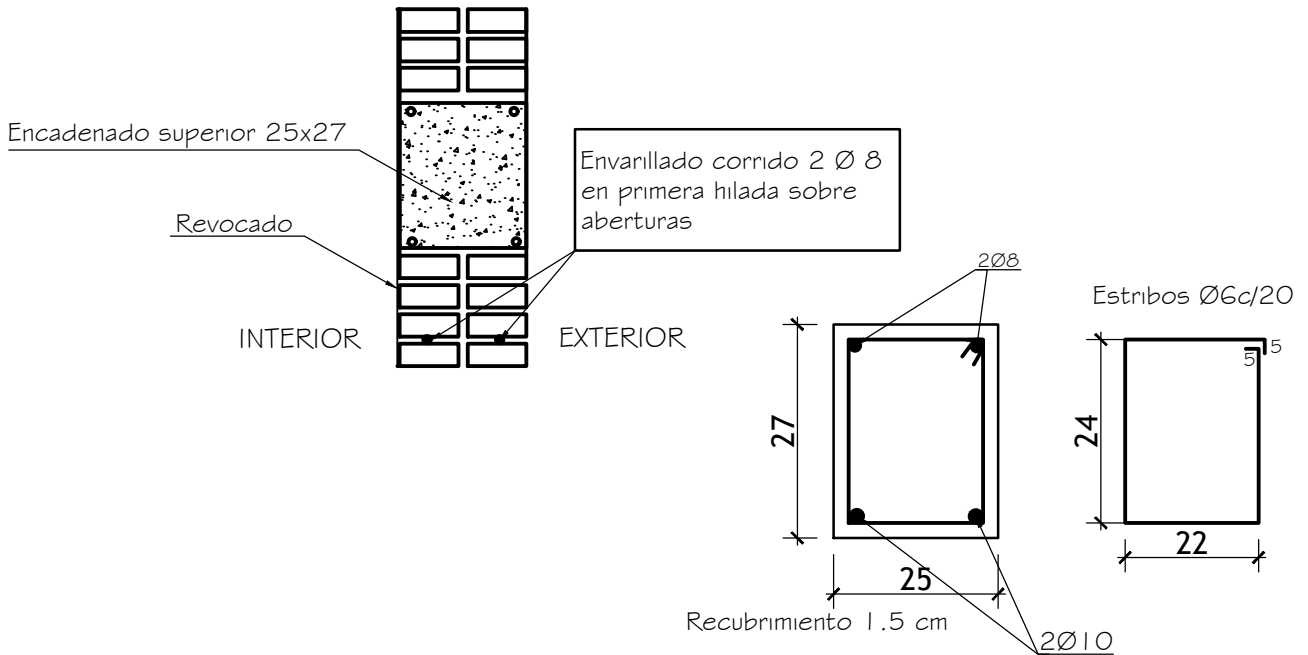


PLANTA

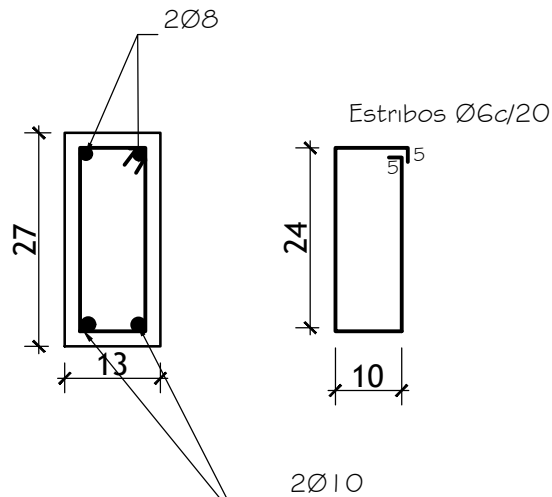
# ANCLAJE MUROS CON PILAR



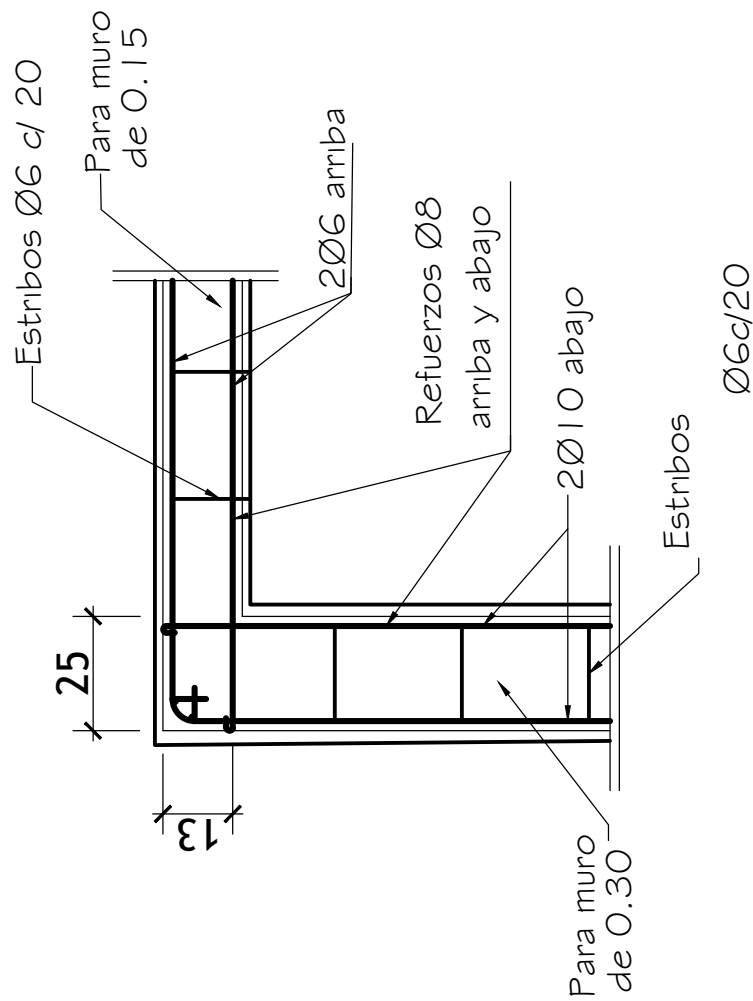
# ENCADENADO SUPERIOR PARA MURO DE 0.30 (DOBLE 0.15)



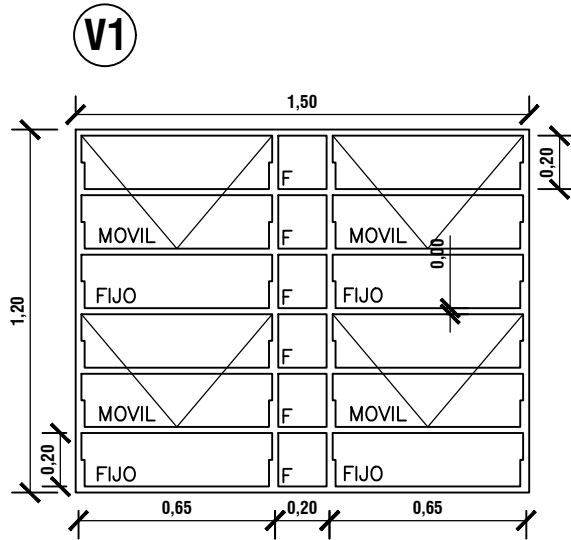
# ENCADENADO SUPERIOR PARA MURO DE 0.15



# UNIÓN DE ENCADENADOS EN MURO DE 0.15 Y DE 0.30

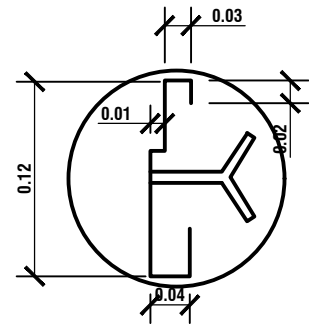
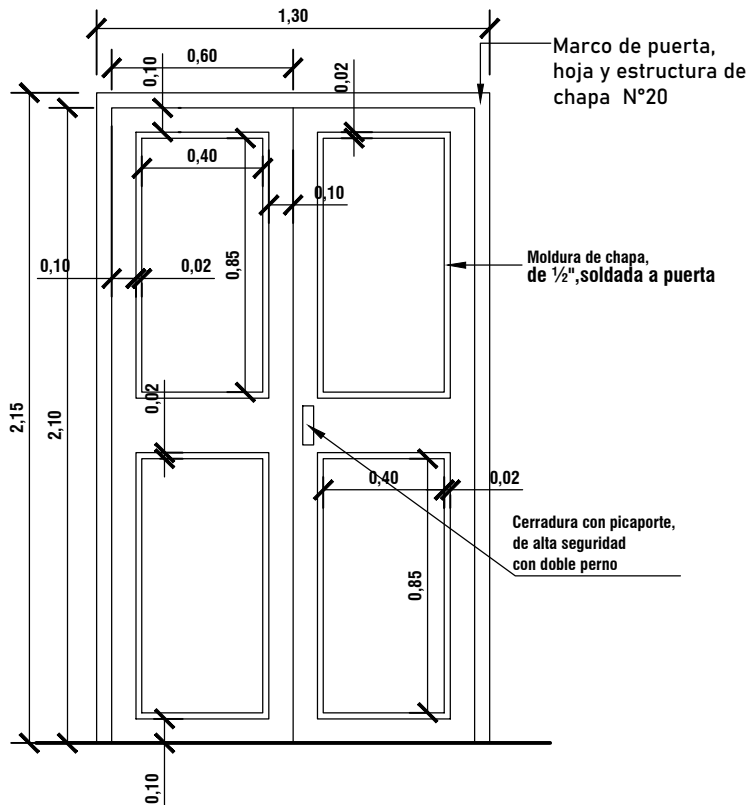


## DETALLE DE BALANCINES



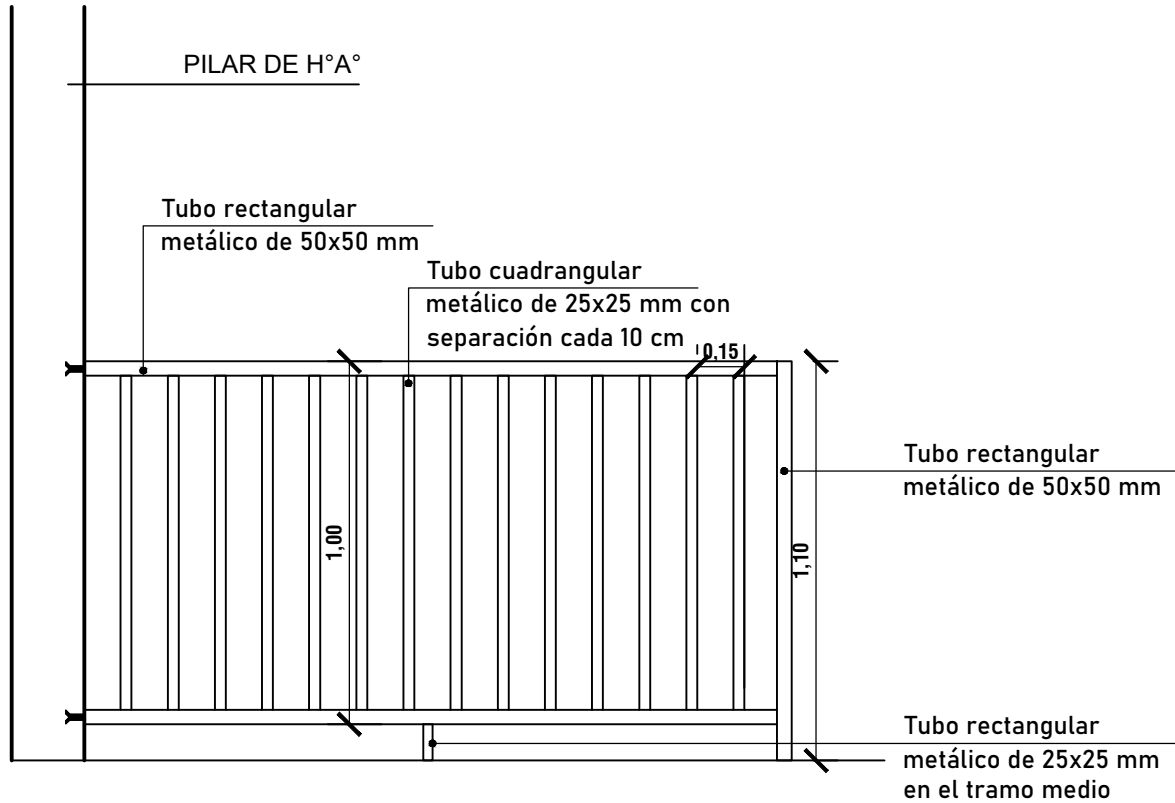
OBS: COLOCAR LOS BALANCINES EN LA PARTE INTERNA DE LOS MUROS DE MAMPOSTERÍA, PARA EVITAR QUE LOS COMANDOS TOPEN CON LOS MISMOS.

## DETALLE DE PUERTA DE ACCESO



## DETALLE DE MARCO

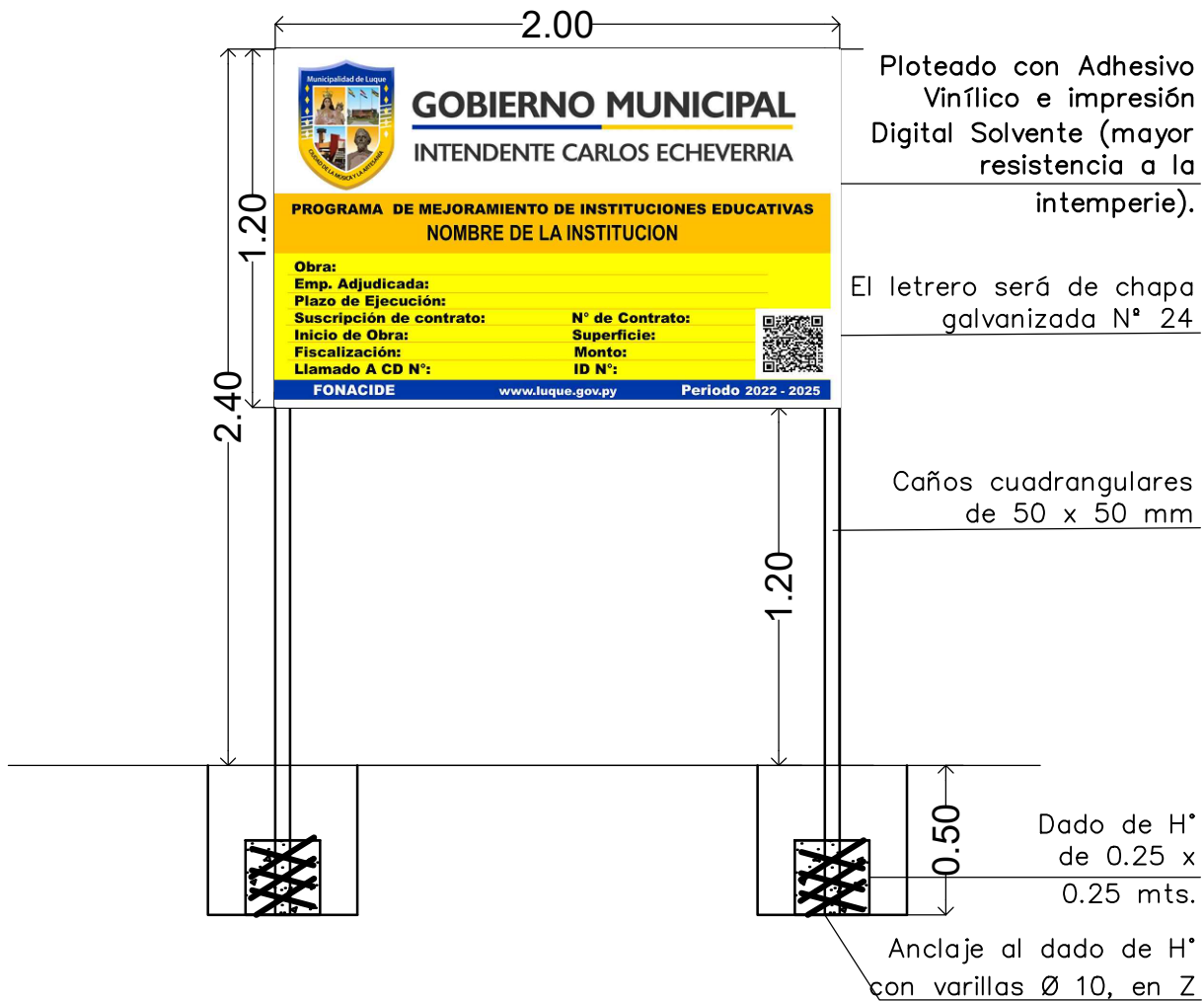
## DETALLE DE BARANDA



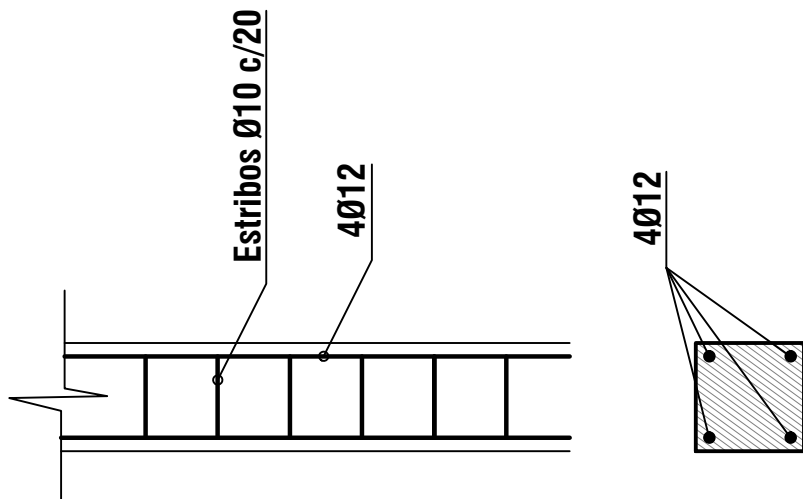
### DETALLE BARANDA

Se colocará una baranda metálica de sección cuadrangular con una altura de 1,00m, La fijación de los parantes se hará con tarugos y tirafondos metálicos de expansión de modo a conseguir una buena fijación al piso. Las uniones soldadas no presentarán rebarba visible. Las soldaduras de las uniones de barras deberán llenar toda la superficie de contacto con las mismas y no se permitirán que sean solo puntos aislados. Los hierros a emplearse serán perfectos. Las uniones se harán compactas y prolijas debiendo resultar suaves al tacto. La baranda tendrá terminación con pintura sintética, color a definir por el fiscal de obra

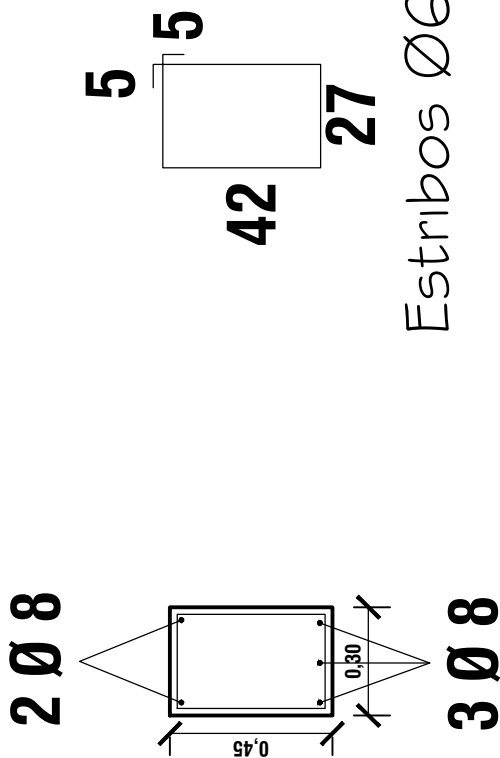
# DETALLE CARTEL DE OBRA



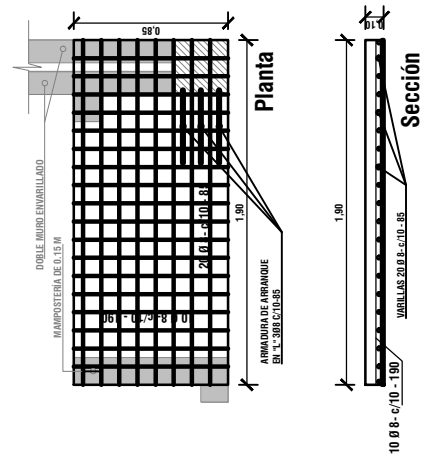
**PILAR DE H° A°  
DE 0.30 X 0.35**



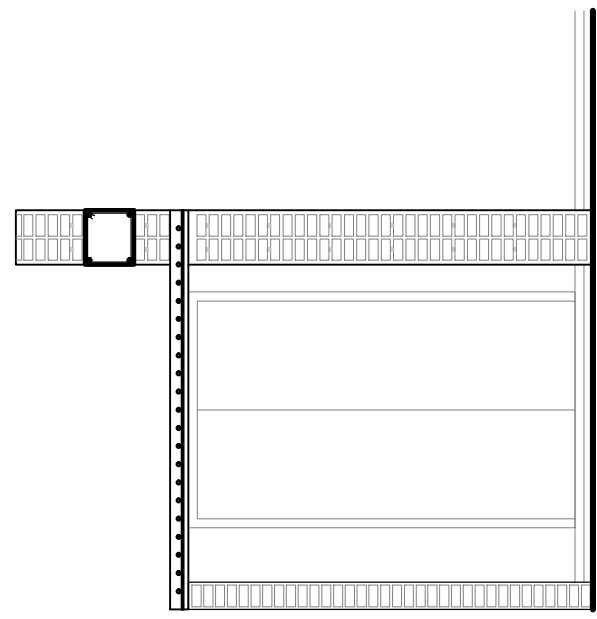
**Dado de H° A°  
0.45 x 0.60 x 0.30**



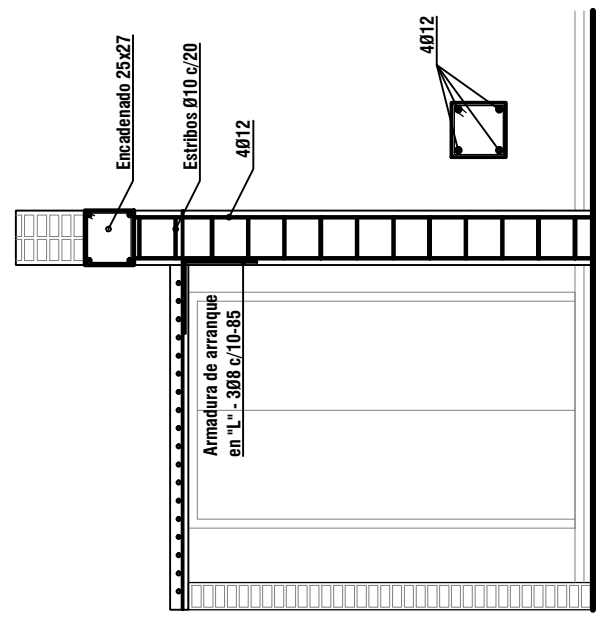
**LOSETA DE Hº Aº SOBRE PUERTA**



**DETALLE DE LOSETA Y MAMPOSTERÍA**



**DETALLE DE PILAR 4**



**DIRECCIÓN DE OBRAS PÚBLICAS  
MUNICIPALIDAD DE LUQUE  
OBRAS DE MEJORAMIENTO PARA INSTITUCIONES EDUCATIVAS**



**ESC. BÁS. N° 6359 SAN ANTONIO**

**DETALLE DE LOSETA  
SIN ESCALA**

**LÁMINA 16**

**OBRA: CONSTRUCCIÓN DE AULA EN PLANTA ALTA, CON TECHO DE TEJAS  
UBICACIÓN: MARIN KA'AGUY**

Arq. Adrián González  
Dirección de Obras Públicas Municipales