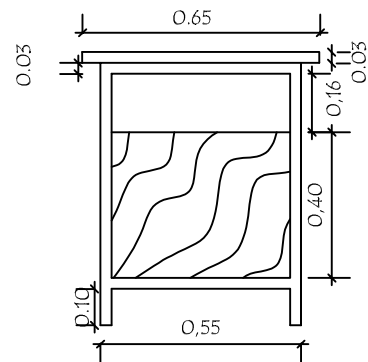
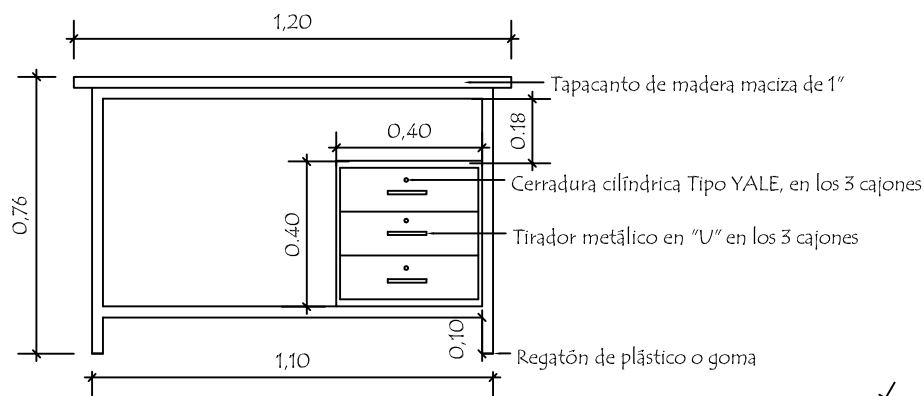


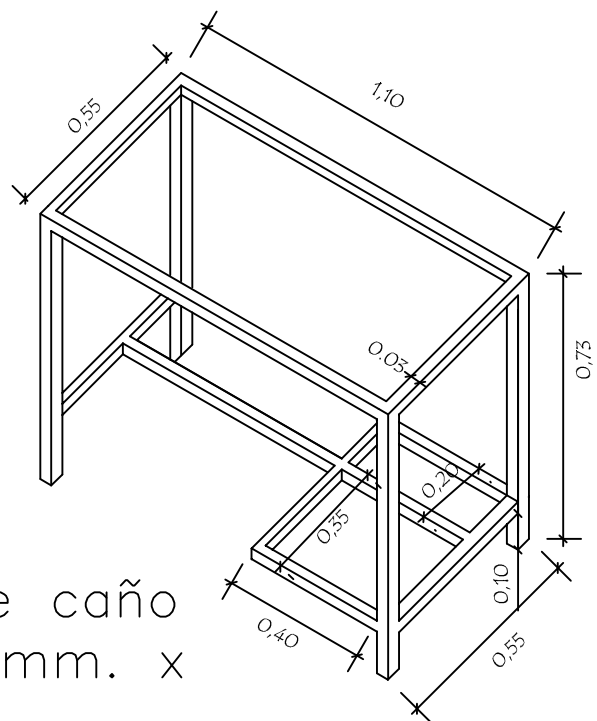
VISTA FRONTAL



VISTA LATERAL



AXONOMETRICA DE
ESTRUCTURA
METALICA



Estructura metálica de caño cuadrado de 30 x 30mm. x 1.20mm. de pared

MINISTERIO DE EDUCACION Y CIENCIAS

DIRECCION DE INFRAESTRUCTURA - DEPARTAMENTO DE MOBILIARIO

ESCCRITORIO SECRETARIA - PROFESOR

ERROR: syntaxerror
OFFENDING COMMAND: --nostringval--

STACK:

/Title
()
/Subject
(D:20211118130248-03'00')
/ModDate
()
/Keywords
(PDFCreator Version 0.9.5)
/Creator
(D:20211118130248-03'00')
/CreationDate
(DELL)
/Author
-mark-