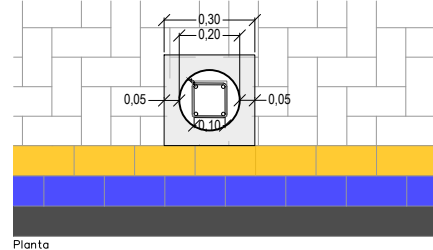
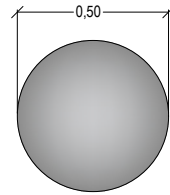


DETALLES MOBILIARIOS

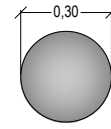
Arq. Adrián González
 Dirección de Obras Públicas Municipales
 Municipalidad de Luque



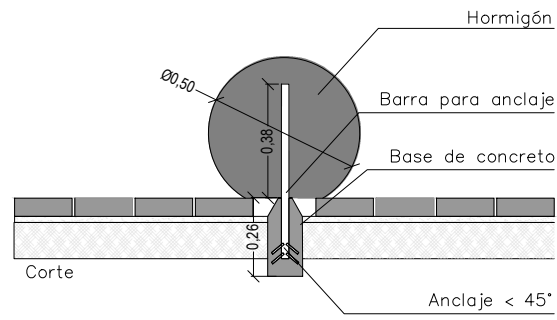
Planta



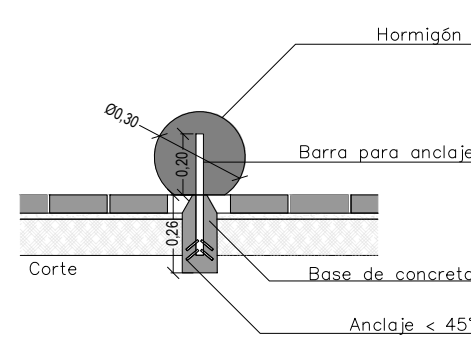
Planta



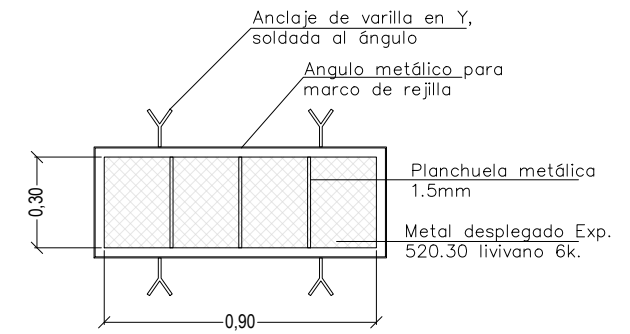
Planta



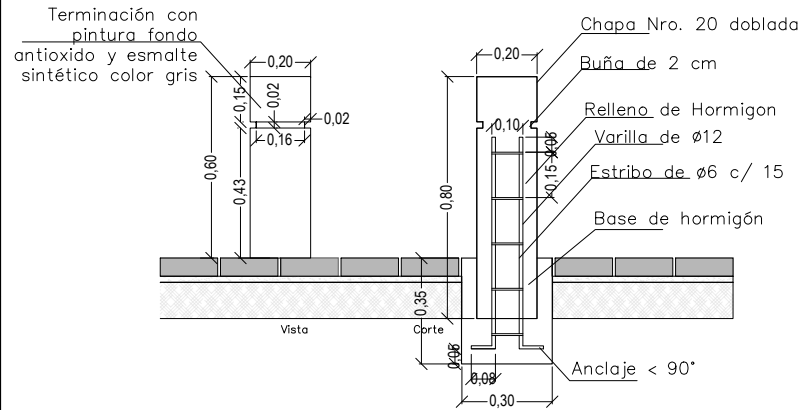
DETALLE BOLARDO PREFABRICADO DE HORMIGÓN Ø50cm esc. 1/25



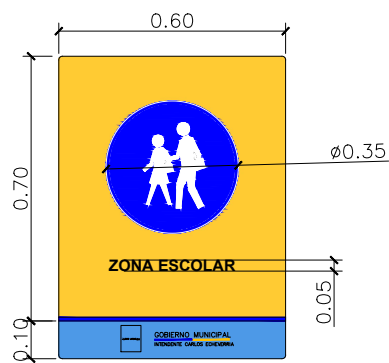
DETALLE BOLARDO PREFABRICADO DE HORMIGÓN Ø30cm esc. 1/25



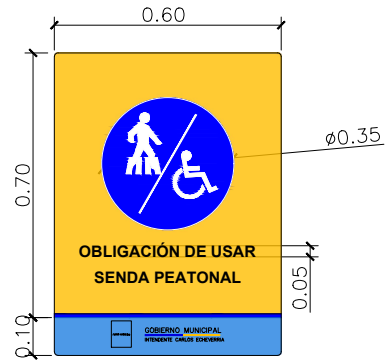
DETALLE REJILLA PLUVIAL SECTOR 1 ESC.....1/25



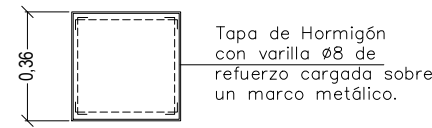
DETALLE BOLARDO DE HORMIGÓN ESC.....1/25



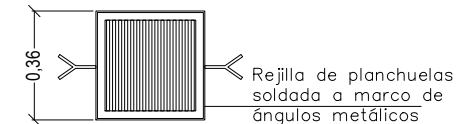
DETALLE SEÑALÉTICA EN ZONA ESCOLAR



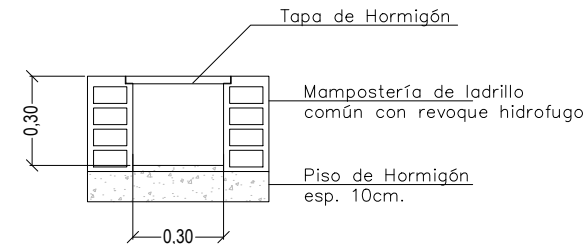
DETALLE SEÑALÉTICA EN CRUCE PEATONAL



Tapa de Hormigón con varilla Ø8 de refuerzo cargada sobre un marco metálico.

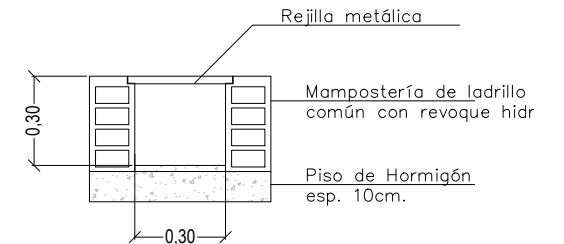


Rejilla de planchuelas soldada a marco de ángulos metálicos



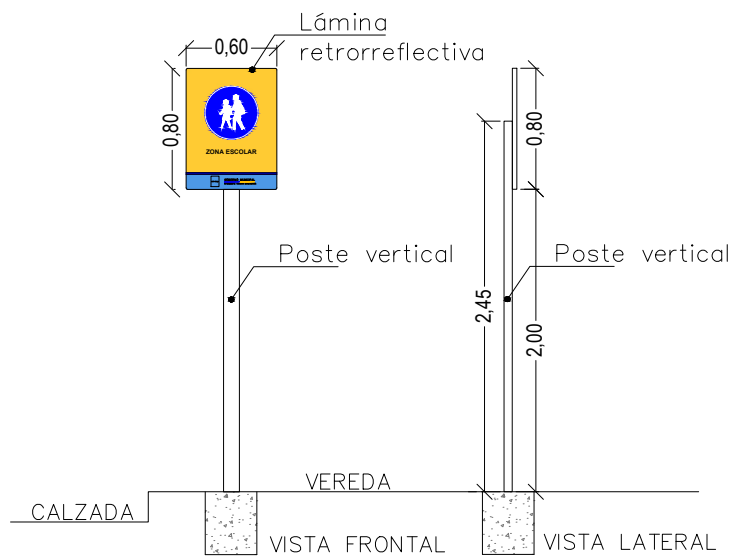
Tapa de Hormigón

Mampostería de ladrillo común con revoque hidrofugo
 Piso de Hormigón esp. 10cm.

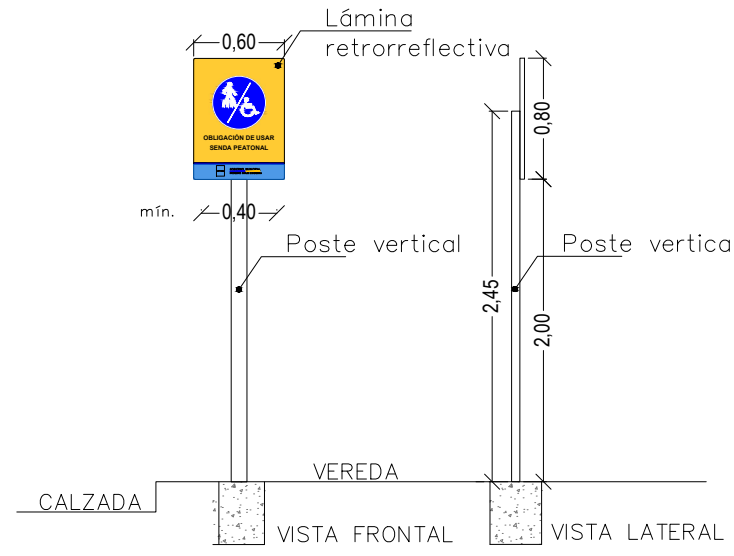


Mampostería de ladrillo común con revoque hidr
 Piso de Hormigón esp. 10cm.

DETALLE GENERAL REJILLA PLUVIAL/CLOACAL ESC.....1/25



DETALLE SEÑALÉTICA EN ZONA ESCOLAR ESC.....1/50



DETALLE SEÑALÉTICA EN CRUCE PEATONAL ESC.....1/50

PROYECTO	REVITALIZACIÓN DEL CENTRO HISTÓRICO DE LUQUE - UNIFICACIÓN Y ENSANCHE DE VEREDA PARA SEMIPEATONAL. ETAPA 2	
UBICACIÓN:		
PROPIETARIO:		
DOMICILIO:		
PROFESIONAL:	PATENTE N°:	
DOMICILIO:		
SUPERFICIE DEL TERRENO:		
SUPERFICIE A CONSTRUIR:		
CTA. CTE. CTRL.:		
.....	PROPIETARIO	PROFESIONAL
		LÁMINA