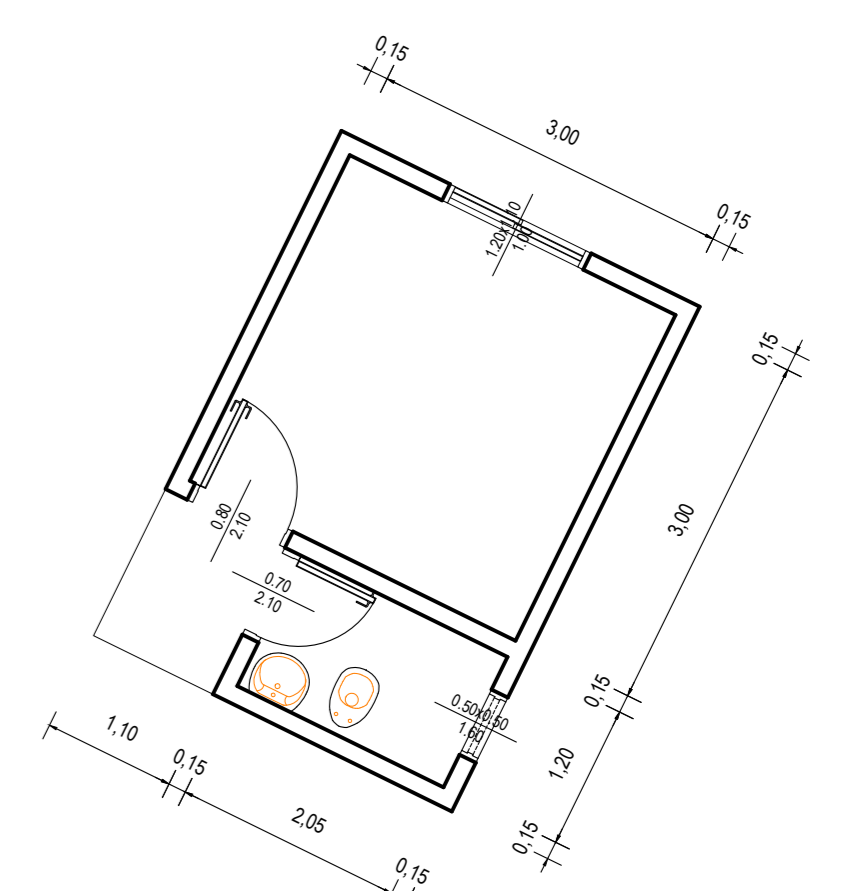
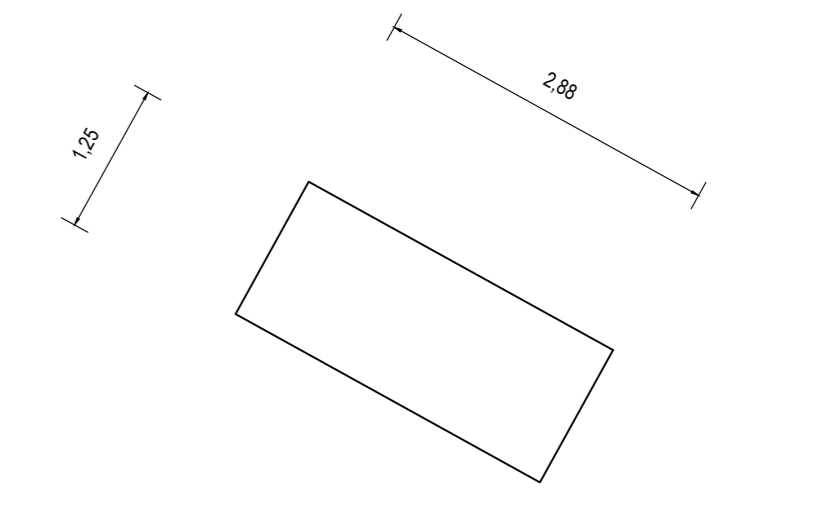


2928 LOTES



OFICINA



MEDIDA DEL LOTE

tejido perimetral

oficina

muro de piedra bruta colocada

pavimento empedrado

cuneteado de piedra bruta colocada

Michael Godoy Yambay
MICHAEL GODOY YAMBAY
 ARQUITECTO
 REG. PROF. 1690
 RUC: 1270666-3

PROYECTO CEMENTERIO MUNICIPAL
MUNICIPALIDAD DE SAN JOSE OBRERO