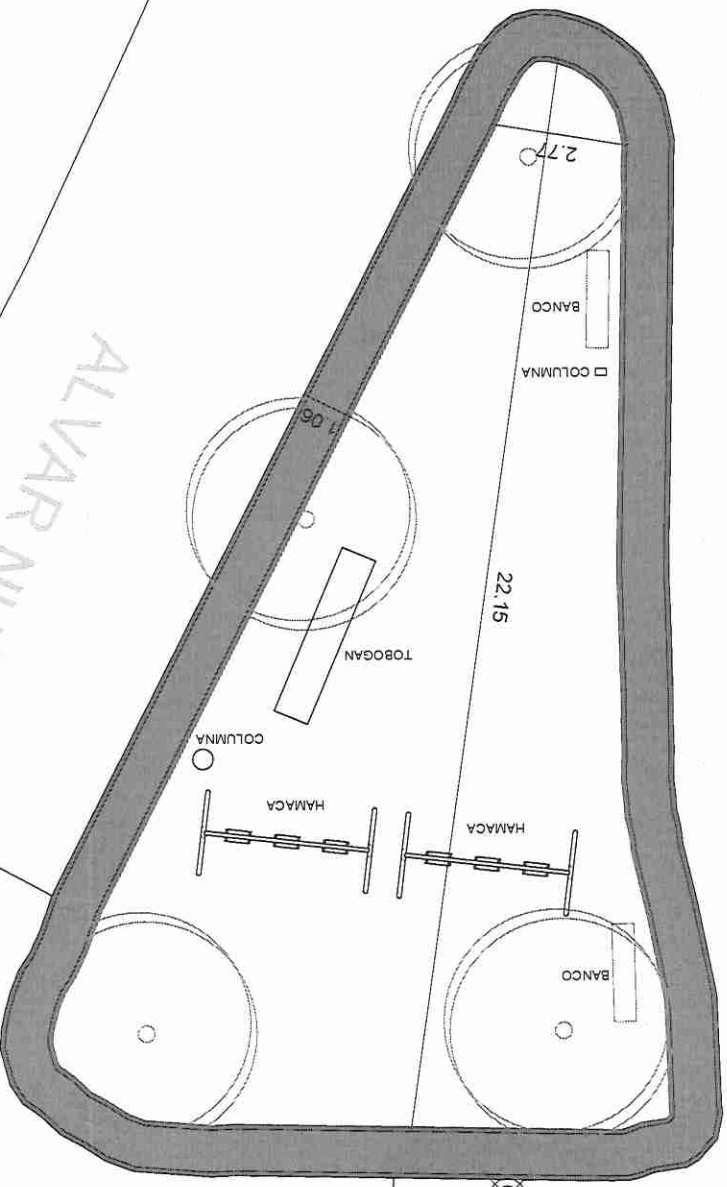


MARIANO ROQUE ALONSO

ALVAR NUNEZ

CALLE SIN NOMBRE



FOSSET
 Ing. Rossana Cordero de la Fuente
 Coordinadora de Proyectos



sqle
 San Lorenzo del Campo Grande

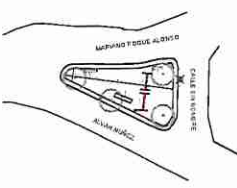
MUNICIPALIDAD DE SAN LORENZO DEL CAMPO GRANDE

UNIDAD EJECUTORA DE PROYECTOS

PROYECTO

MEJORAMIENTO ESPACIO VERDE GUAYOY

UBICACION



REFERENCIAS

DEBILIDAD

AREOL

COLUMNA



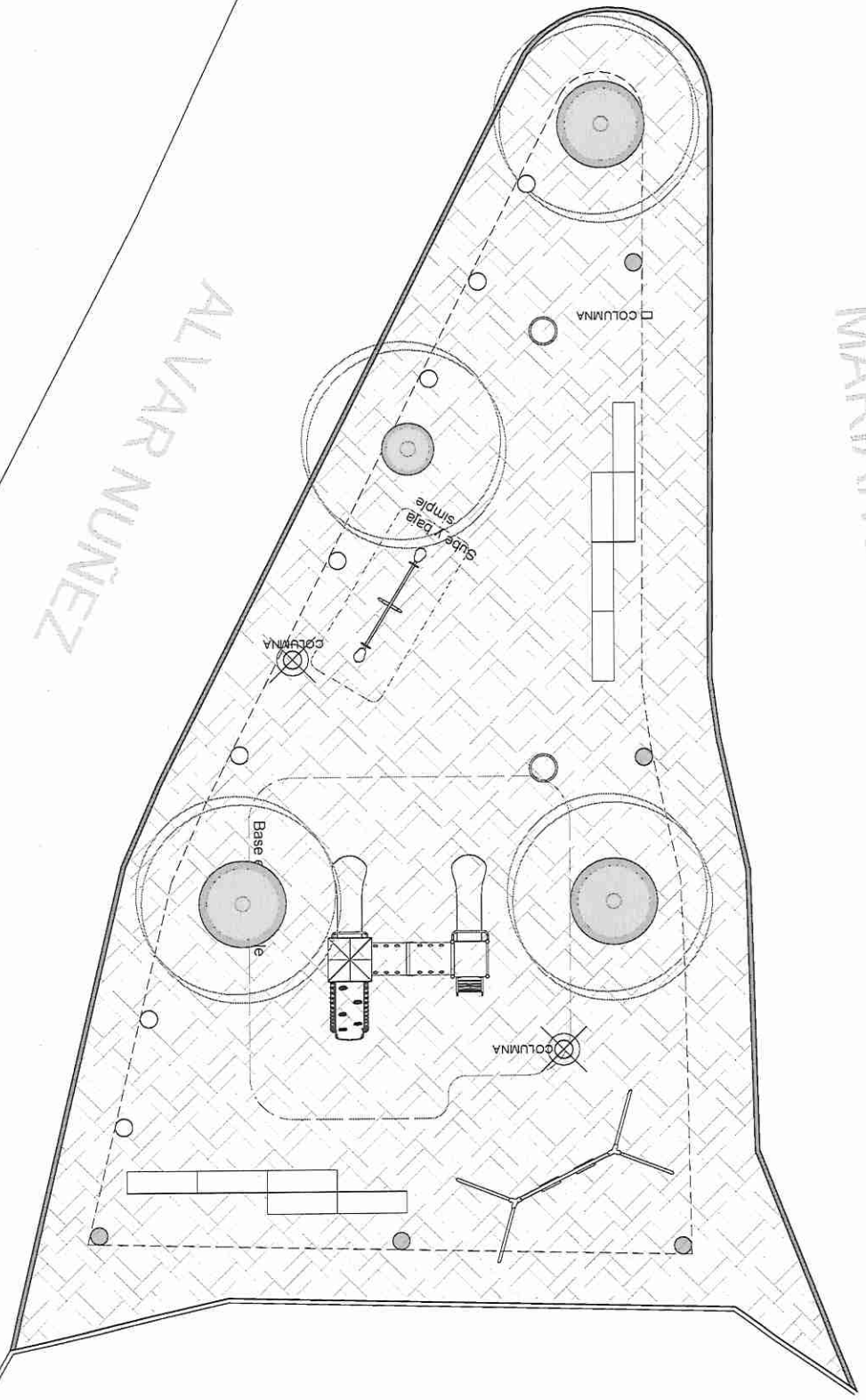
LAMINA | 01

CONTENIDO ESCALA
 PLANIA DEBILIDAD 1:50

ARCHIVO (DWG) REVISION

MARIANO ROQUE ALONSO

ALVAR NUÑEZ



TPSS
 Arq. Rossana Gomez de la Huidad
 Coordinadora de la Unidad
 Ejecutora de Proyectos



sqlo
 San Lorenzo del Campo Grande

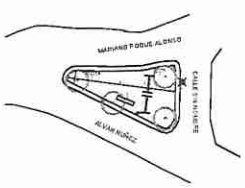
MUNICIPALIDAD DE SAN LORENZO DEL CAMPO GRANDE

UNIDAD EJECUTORA DE PROYECTOS

PROYECTO

MEJORAMIENTO ESPACIO VERDE GUAYOY

UBICACIÓN



REFERENCIAS

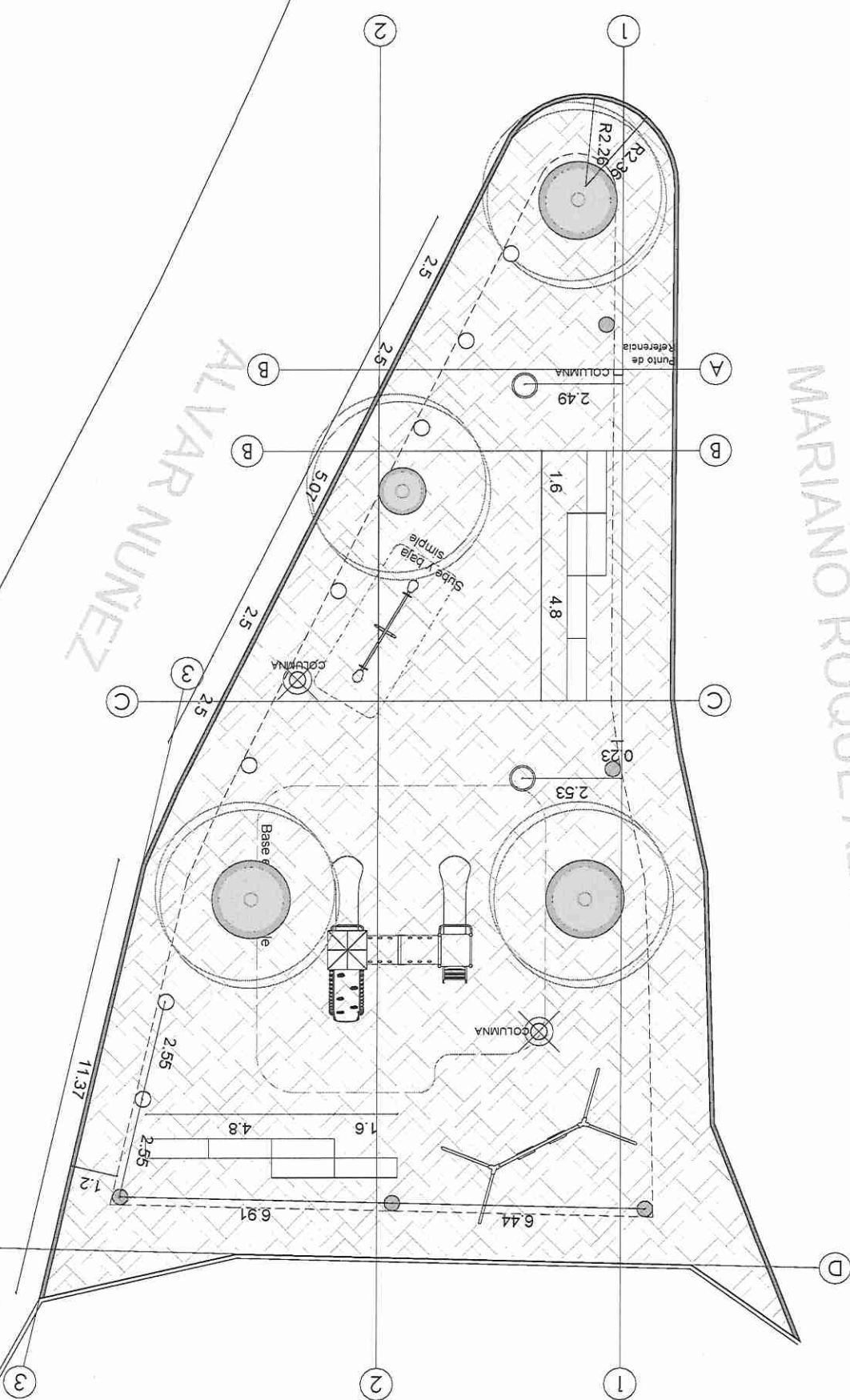
- PAVER
- ASEQU
- COLUMNA
- POSTE DE LUZ TIPO VELA
- BOJARDOS DE H

LÁMINA | 02

CONTENIDO	ESCALA
PLANTA GENERAL	1:50
ARCHIVO (DWG)	REVISIÓN

MARIANO ROQUE ALONSO

ALVAR NUNEZ



TPSS
 Arq. Rossana Paquet de la Fuente
 Coordinadora de Proyectos



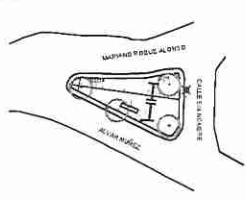
MUNICIPALIDAD DE SAN LORENZO DEL CAMPO GRANDE

UNIDAD EJECUTORA DE PROYECTOS

PROYECTO

MEJORAMIENTO ESPACIO VERDE GUARAY

UBICACION



REFERENCIAS

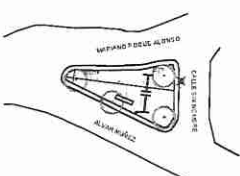
- PANER
- AREOL
- COLUMNA
- POSTE DE LUZ TIPO VELA
- BOLARDO DE N°

IDENTIFICACION

LÁMINA | 03

CONTENIDO ESCALA
 PLANIFICACION 1:50

ARCHIVO (DISEÑO) REVISION



REFERENCIAS

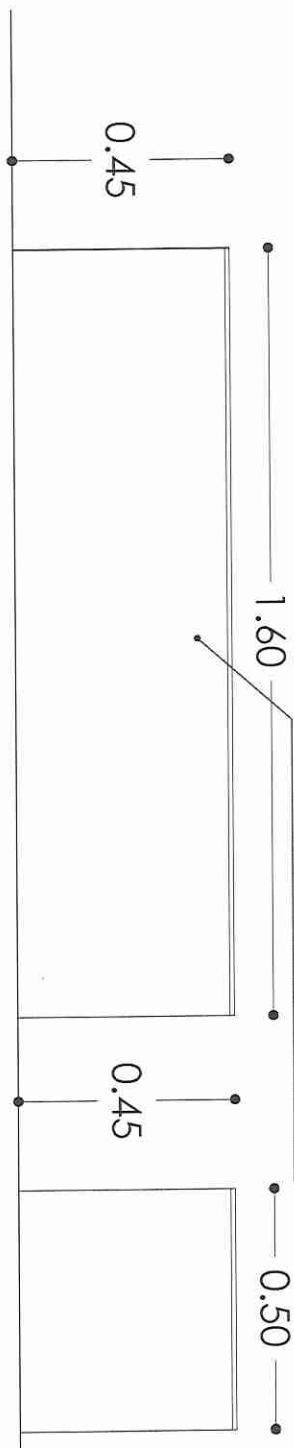
- PAVER
- ARBO
- COLUMNA
- POSTE DE LUZ TIPO VELA
- BOLARDO DE H

IDENTIFICACION

LÁMINA | 04

CONTENIDO ESCALA
DETALLE

ARCHIVO (DWG) REVISIÓN



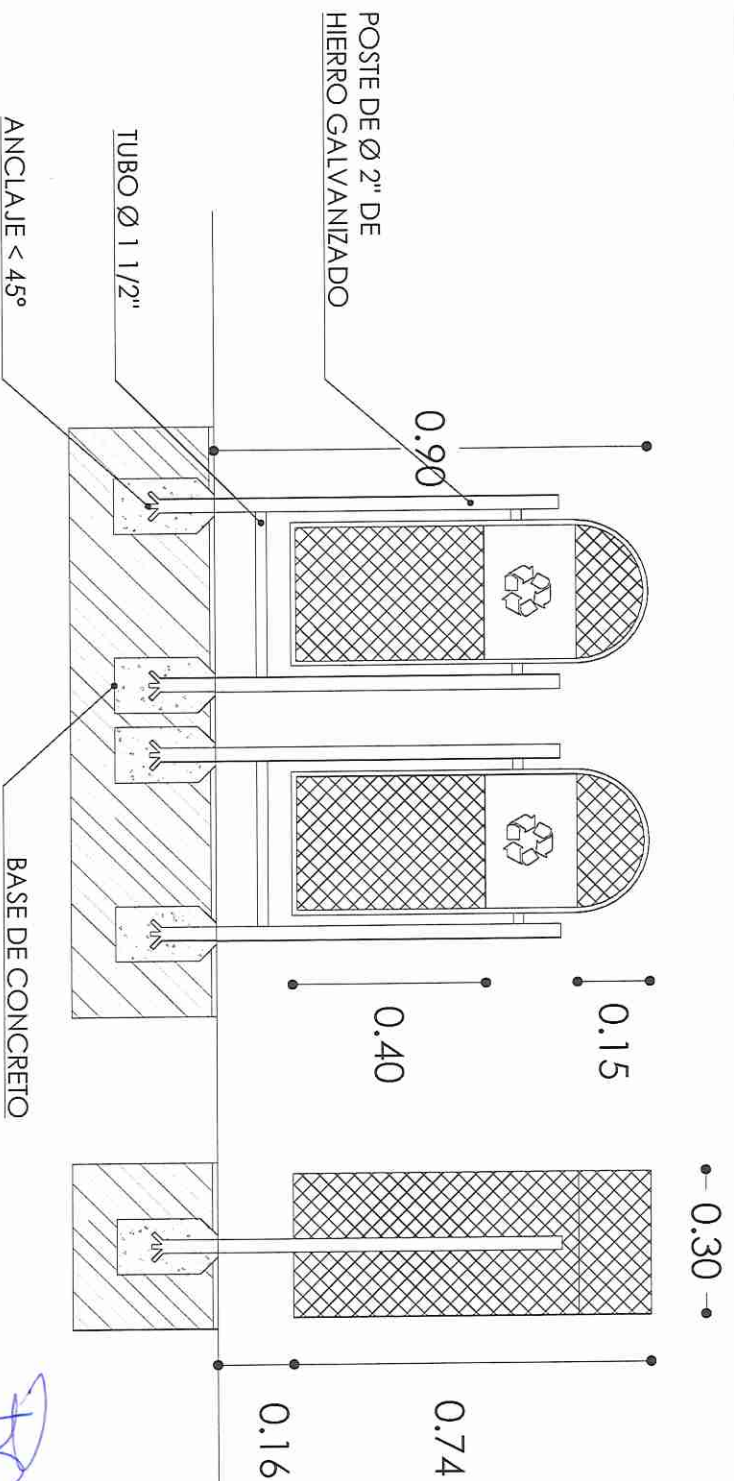
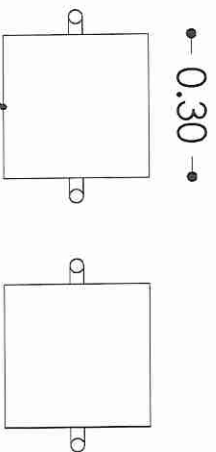
HORMIGON PREFABRICADO,
COLOR CEMENTICIO NATURAL

BANCO DE HORMIGON
PREFABRICADO
ESCALA 1:50

POSSE

Mrs. Gossara Gomez de la Unidad
Coordinadora de Proyectos
Ejecutor

BASURERO BATIENTE METALICO
PINTADO EN COLOR GRAFITO
CON ESTRUCTURA DE HIERRO Y
MALLA DE METAL DESPLEGADO,
CON UNA BASE DE APOYO DONDE
SE DIFERENCIA DEL PISO.



BASURERO DIFERENCIADOS
ESCALA 1:50

Fosser
Mig. Rossana Quarez de la Fuente
Coordinadora de Proyectos
Ejecutora de Proyectos



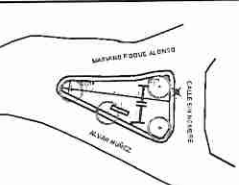
MUNICIPALIDAD DE SAN CRISTÓBAL DE CAMPECHE

UNIDAD ESCUELA DE PROYECTOS

PROYECTO

MEJORAMIENTO ESPACIO VERDE GUAYOY

UBICACIÓN



REFERENCIAS

PAVER

ARBOL

COLUMNA

POSTE DE LUZ TIPO VELA

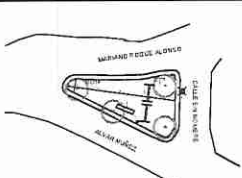
BOLARDO DE H

IDENTIFICACIÓN
LÁMINA | 05

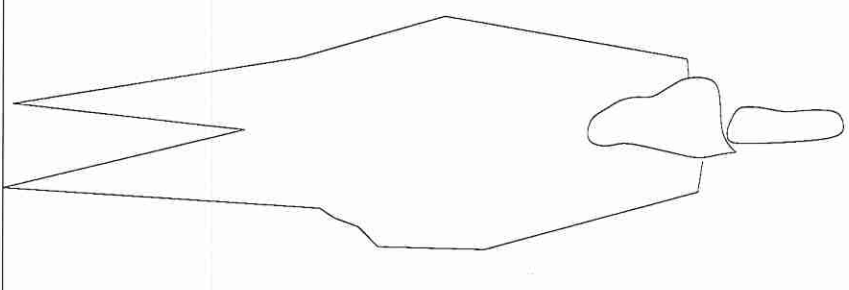
CONTENIDO ESCALA

DETALLE

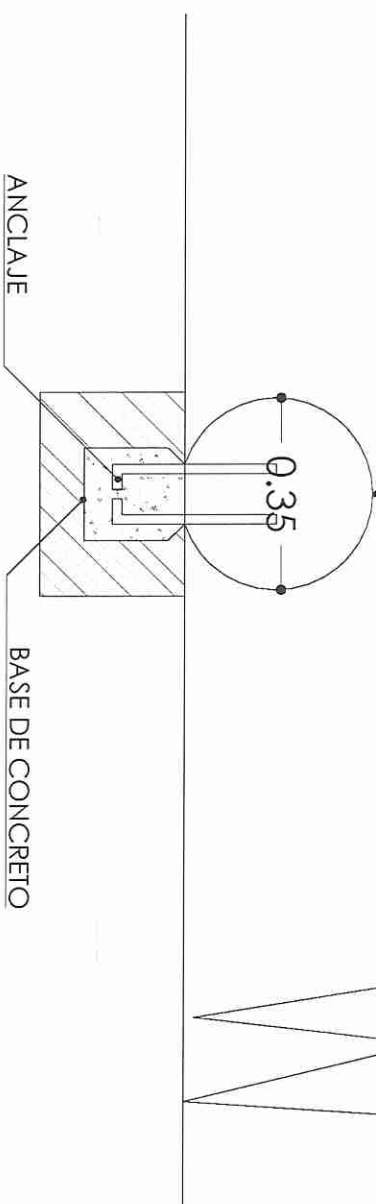
ARCHIVO (DWG) REVISIÓN



- PAVIER
- AREC.
- COLUMNIA
- POSTE DE LUZ TIPO VELA
- BOLARDO DE II



BOLARDO ESFERICO
DE HORMIGON D: 0.35m



BOLARDO ESFERICO

ESCALA 1:50

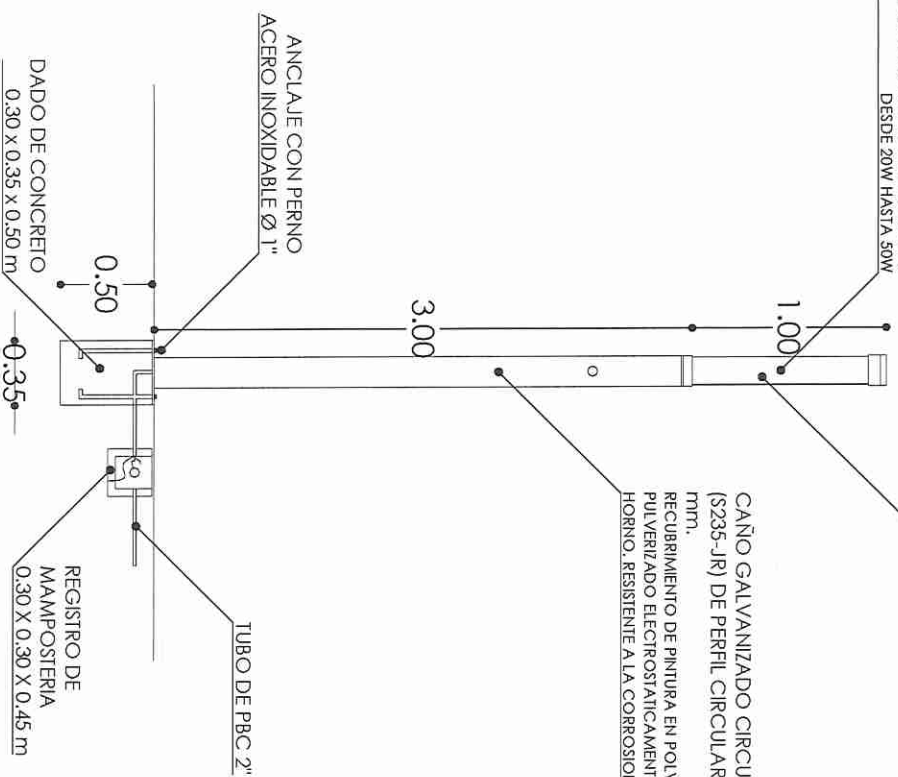
POSSE
Arq. Rossana Gómez de la Fuente
Coordinadora de la Unidad
Ejecutora de Proyectos



MODULOS REEMPLAZABLES: LEDS,
DRIVERS, SPD,
MODULO DE LEDS CON RANGO DE POTENCIAS
DESDE 20W HASTA 50W

ACRILICO

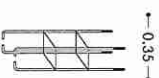
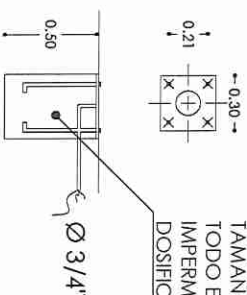
CAÑO GALVANIZADO CIRCULAR DE Ø 6"
(S235-JR) DE PERIL CIRCULAR DE 150 A 200
MM.
RECUBRIMIENTO DE PINTURA EN POLVO DE PILESTER,
PULVERIZADO ELECTROSTATICAMENTE Y SUBLIMADO AL
HORNO. RESISTENTE A LA CORROSION.



POSTE DE LUZ PEATONAL

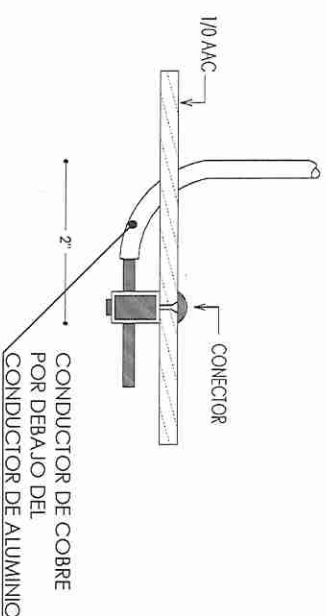
ESCALA 1:50

CONCRETO FC 250 kg/cm²
TAMAÑO MAXIMO DEL AGREGADO 3"
TODO EL CONCRETO SE ELABORARA CON
IMPERMEABILIZANTE INTEGRAL
DOSIFICADO



DETALLE DE BASE DE SUJECION

ESCALA 1:50



DETALLE DE INST. DE CABLEADO

ESCALA 1:50

[Signature]
Arq. Asunción Vargas de la Fuente
Coordinadora de la Unidad
Ejecutora de Proyectos



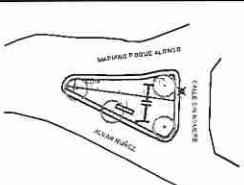
MUNICIPIO DE SAN LORENZO OAX.
CAMPO GRANDE

UNIDAD EJECUTORA DE PROYECTOS

PROYECTO

MEJORAMIENTO
ESPACIO VERDE GUARPOY

UBICACION



REFERENCIAS

- PAVER
- ANEBOL
- COLUMNA
- POSTE DE LUZ TIPO VELA
- BOLARDO DE 4"

IDIFICACION

LÁMINA | 07

CONTENIDO ESCALA

DETALE

ARCHIVO (DWG) REVISION