

CALLE

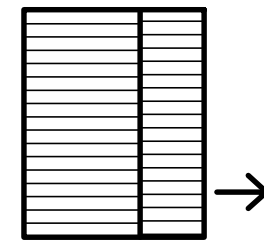


Sr. Andrés Osvaldo Fernández Balbuena
Secretario de Obras
Gobernación del XIV Departamento de Canindeyú

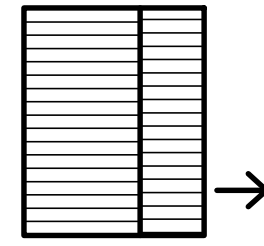
TECNO AMBIENTE & ASOCIADOS S.A.
RUC: 80093408-3
Cnel. OVIEDO - PY.

148.00 MTS.

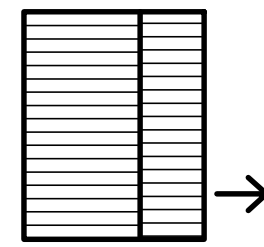
01 AULA
EXISTENTE



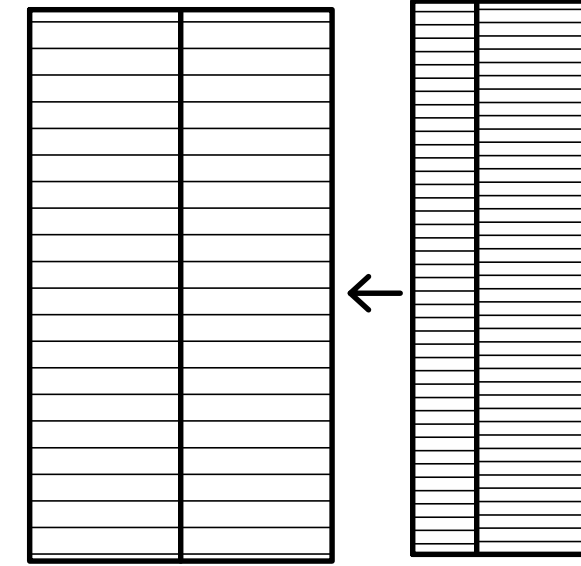
01 AULA
EXISTENTE



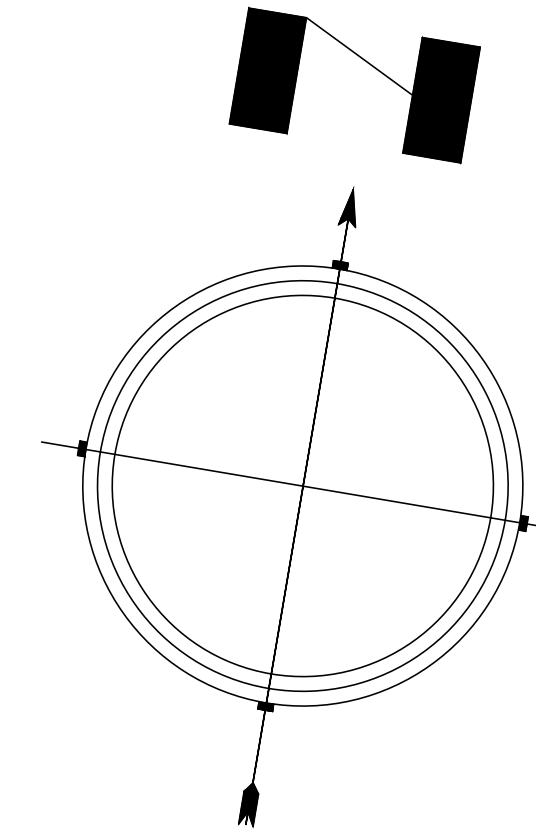
01 AULA
EXISTENTE



TINGLADO
EXISTENTE 04 AULAS
EXISTENTE



143.30 MTS.



-24.4976350,-55.8957350
G423+WPR MANDU'ARA

PLANTA DE UBICACIÓN

60.80 MTS.

GOBERNACION DPTO. DE CANINDEYU

COLONIA MANDU'ARA
DISTRITO DE YASY CAÑY - DPTO. DE CANINDEYU

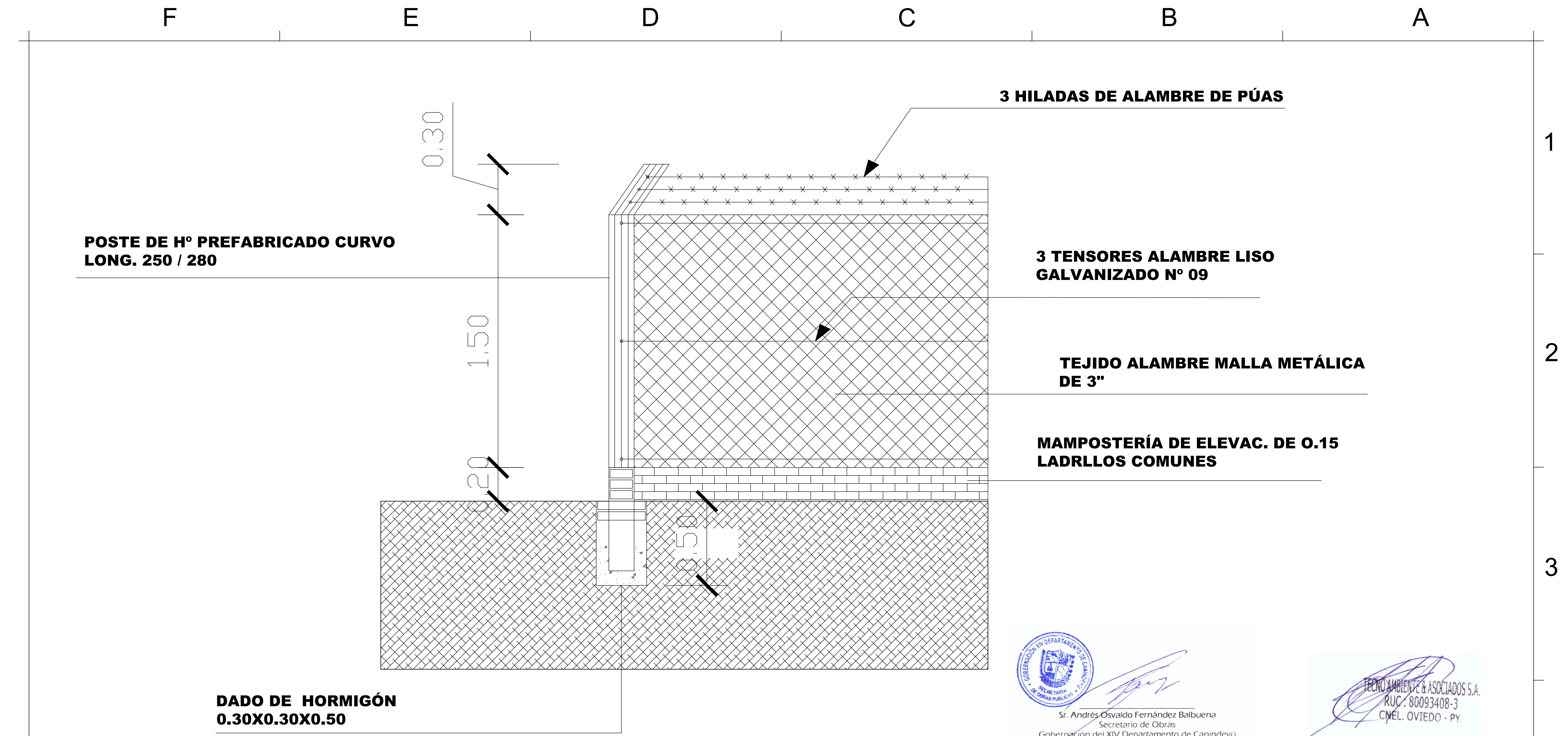
CERCO PERIMETRAL DE ALAMBRE TEJIDO
ESC. BASICA N° 3023 - " 6 DE ENERO"

Proyectista :TECNO AMBIENTE & ASOCIADOS S.A.

Domicilio: J. Eulogio Estigarribia N° 137 - Cnel. Oviedo

FIRMA

DISEÑO N°
001

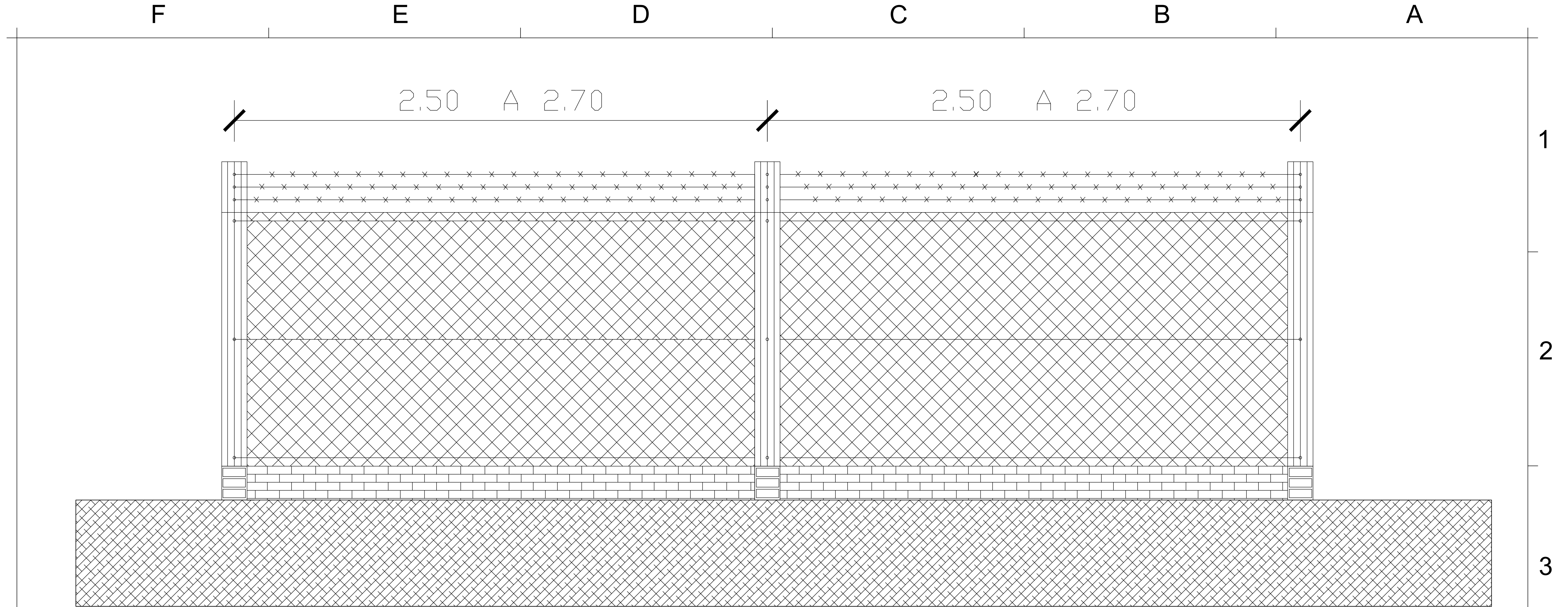



 Sr. Andrés Osvaldo Fernández Balbuena
 Secretario de Obras
 Gobernación del XIV Departamento de Canindeyú



 TECNO AMBIENTE & ASOCIADOS S.A.
 RUC: 80093408-3
 CNEL. OVIEDO - PY.

GOBERNACIÓN DE CANINDEYÚ COLONIA MANDU'ARA DISTRITO DE YASY CAÑY - DPTO. DE CANINDEYU	CERCO PERIMETRAL DE ALAMBRE TEJIDO	Proyectista :TECNO AMBIENTE & ASOCIADOS S.A. Domicilio: J. Eulogio Estigarribia N° 137 - Cnel. Oviedo	DISEÑO N° 01
	ESC. BASICA N° 3023 "6 DE ENERO"	FIRMA	



Sr. Andrés Osvaldo Fernández Balbuena
 Secretario de Obras
 Gobernación del XIV Departamento de Canindeyú

TECNO AMBIENTE & ASOCIADOS S.A.
 RUC: 80093408-3
 Cnel. OVIEDO - PY.

4

4

GOBERNACIÓN DE CANINDEYÚ
 COLONIA MANDU'ARA
 DISTRITO DE YASY CAÑY - DPTO. DE CANINDEYU

**CONSTRUCCION DE CERCADO PERIMETRAL
 Y ACCESO**
 ESC. BASICA N° 3023 "6 DE ENERO"

Proyectista :TECNO AMBIENTE & ASOCIADOS S.A.
 Domicilio: J. Eulogio Estigarribia N° 137 - Cnel. Oviedo

**DISEÑO N°
 02**

FIRMA

F

E

D

C

B

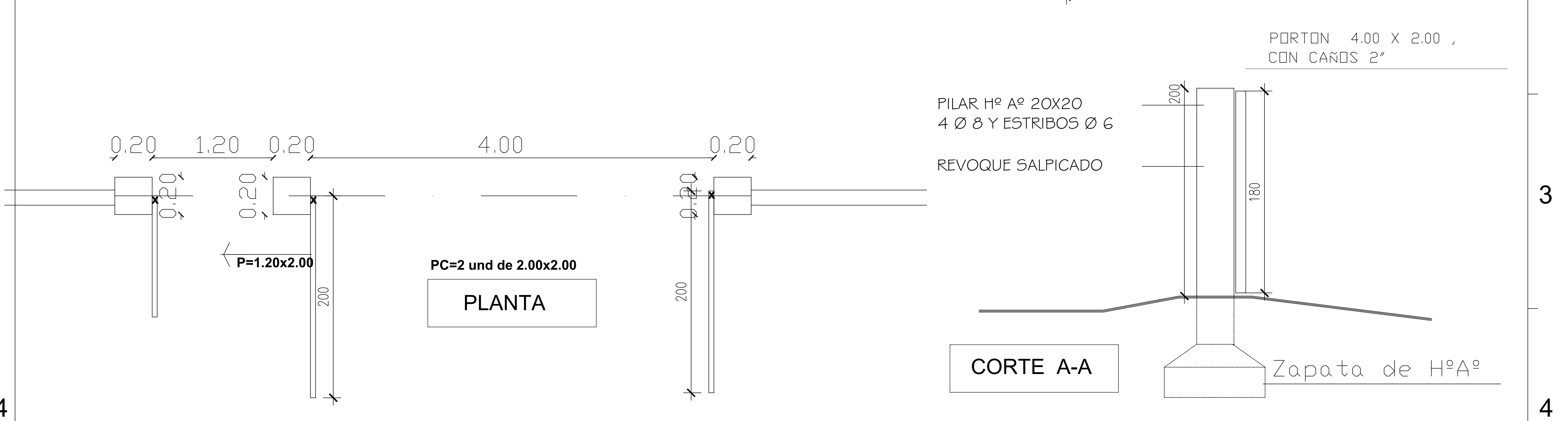
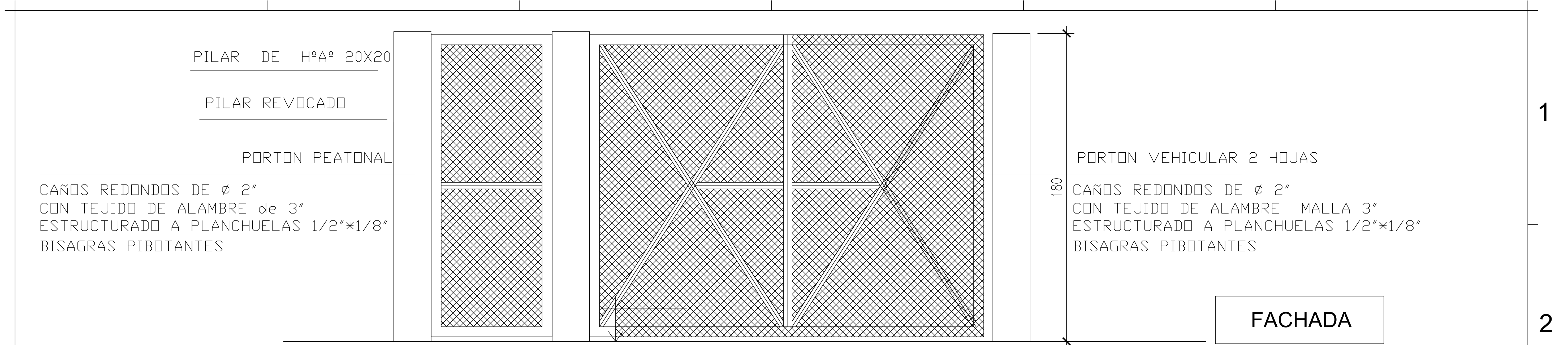
A



Sr. Andrés Osvaldo Fernández Balbuena
Secretario de Obras
Gobernación del XIV Departamento de Canindeyú

TECNO AMBIENTE & ASOCIADOS S.A.
RUC: 80093408-3
Cnel. OVIEDO - PY.

F E D C B A



GOBERNACIÓN DE CANINDEYÚ
COLONIA MANDU'ARA
DISTRITO DE YASY CAÑY - DPTO. DE CANINDEYU

CERCO PERIMETRAL DE ALAMBRE TEJIDO
ESC. BASICA N° 3023 "6 DE ENERO"

Proyectista :TECNO AMBIENTE & ASOCIADOS S.A.
Domicilio: J. Eulogio Estigarribia N° 137 - Cnel. Oviedo

DISEÑO N°
03

FIRMA

F E D C B A