

PLANTA ARQUITECTONICA

Prof. Arq. Emilio J. Walder S.
Reg. M.O.A.C. 1269

PROYECTO: AREA DE URGENCIAS Y OFICINA

HOSPITAL DISTRITAL DE DR. JUAN MANUEL FRUTOS

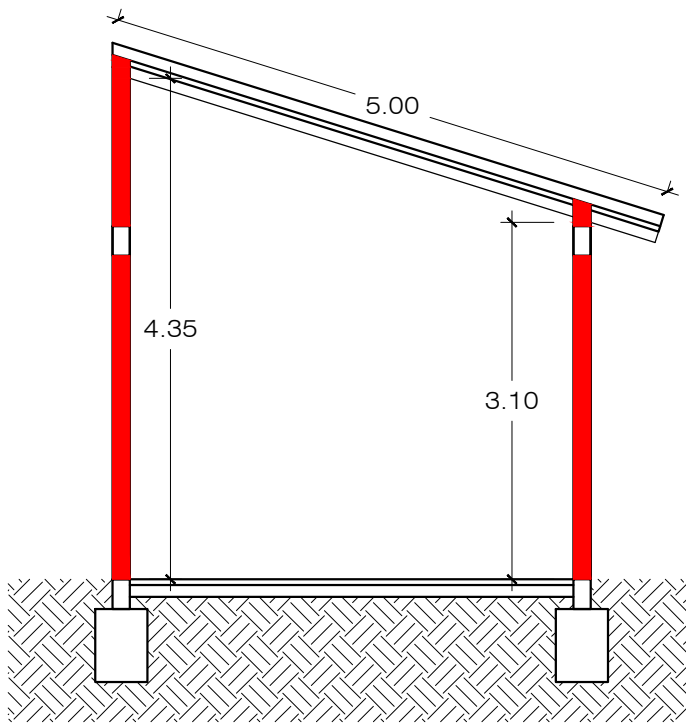
SUP.URGENCIAS: 67.45m²

UBICACION: DISTRITO DE DR. JUAN MANUEL FRUTOS-DEPARTAMENTO DE CAAGUAZU

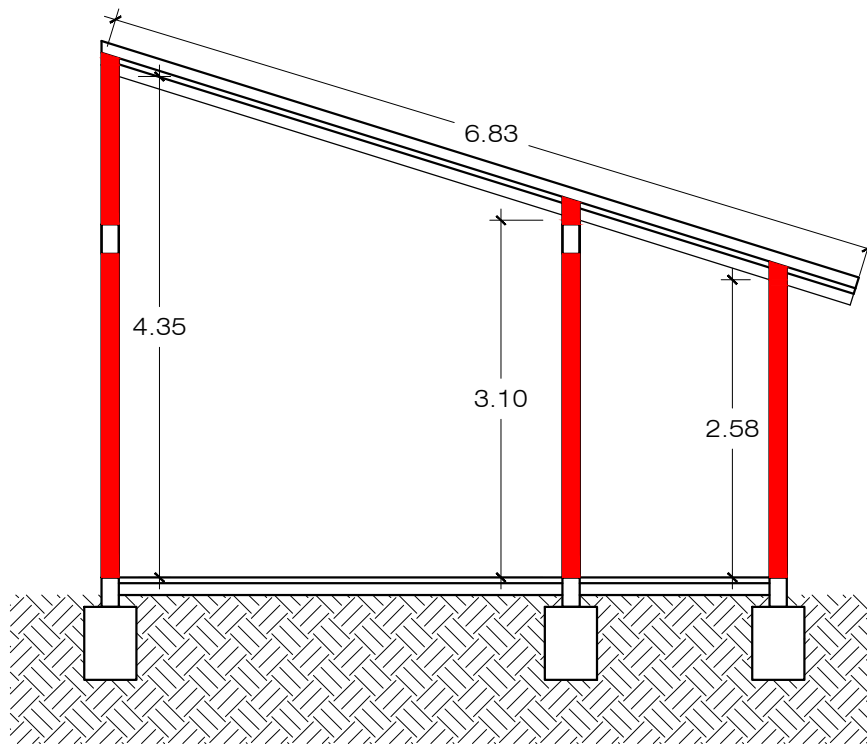
SUP.EXPANCION: 61m²

PLANTA URGENCIAS

A1



CORTE A-A



CORTE B-B

Prof. Arg. Emilio J. Walder S.
 Reg. M.C.P.C. 1269

PROYECTO: AREA DE URGENCIAS Y OFICINA

HOSPITAL DISTRITAL DE DR. JUAN MANUEL FRUTOS

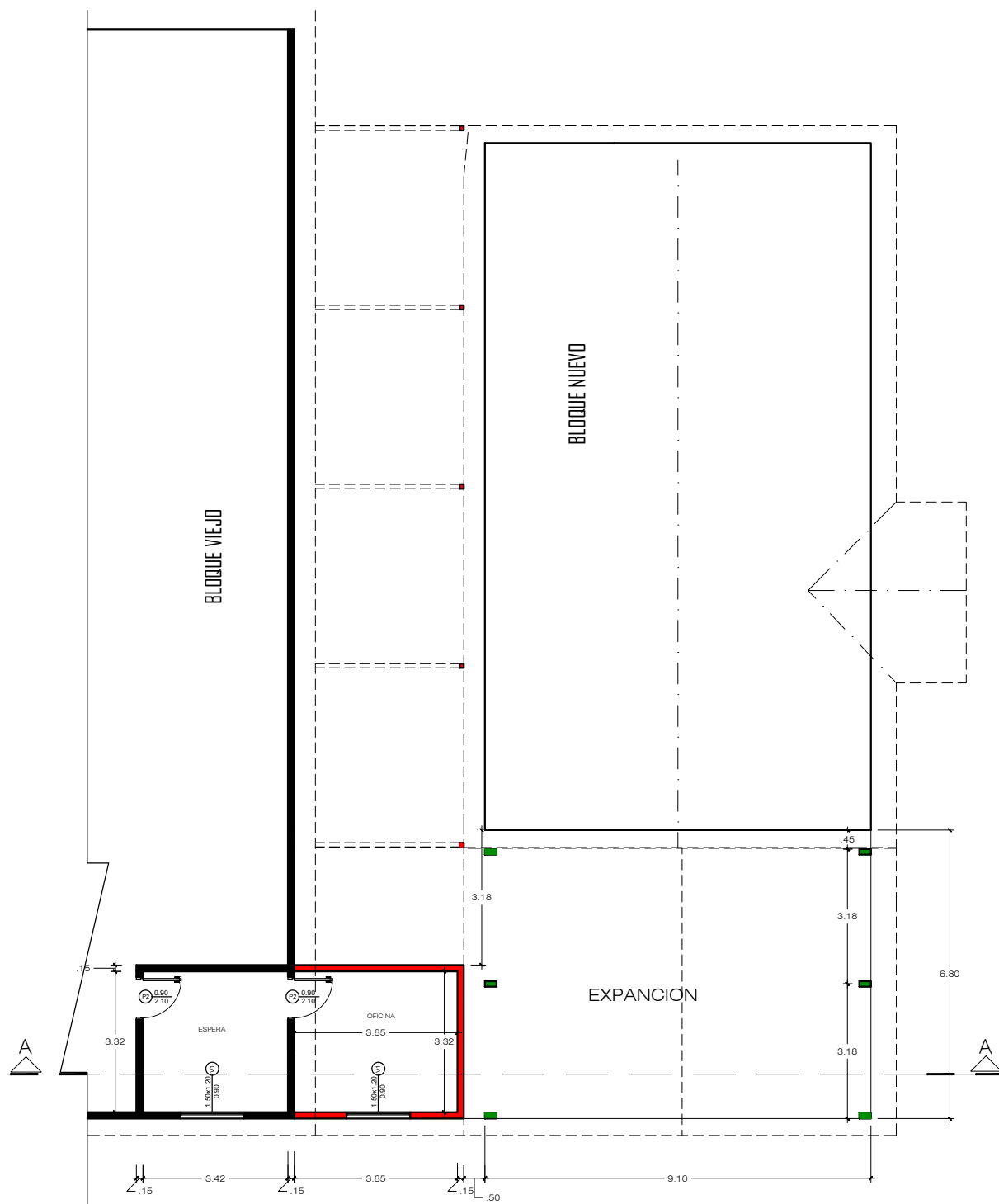
SUP.URGENCIAS: 67.45m²

UBICACION: DISTRITO DE DR. JUAN MANUEL FRUTOS-DEPARTAMENTO DE CAAGUAZU

SUP.EXPANCION: 61m²

CORTE A-A B-B URGENCIAS

A2



PLANTA ARQUITECTONICA

E. J. Walder S.
 Prof. Arq. Emilio J. Walder S.
 Reg. M.G.P.C. 1269

PROYECTO: AREA DE URGENCIAS Y OFICINA

HOSPITAL DISTRITAL DE DR. JUAN MANUEL FRUTOS

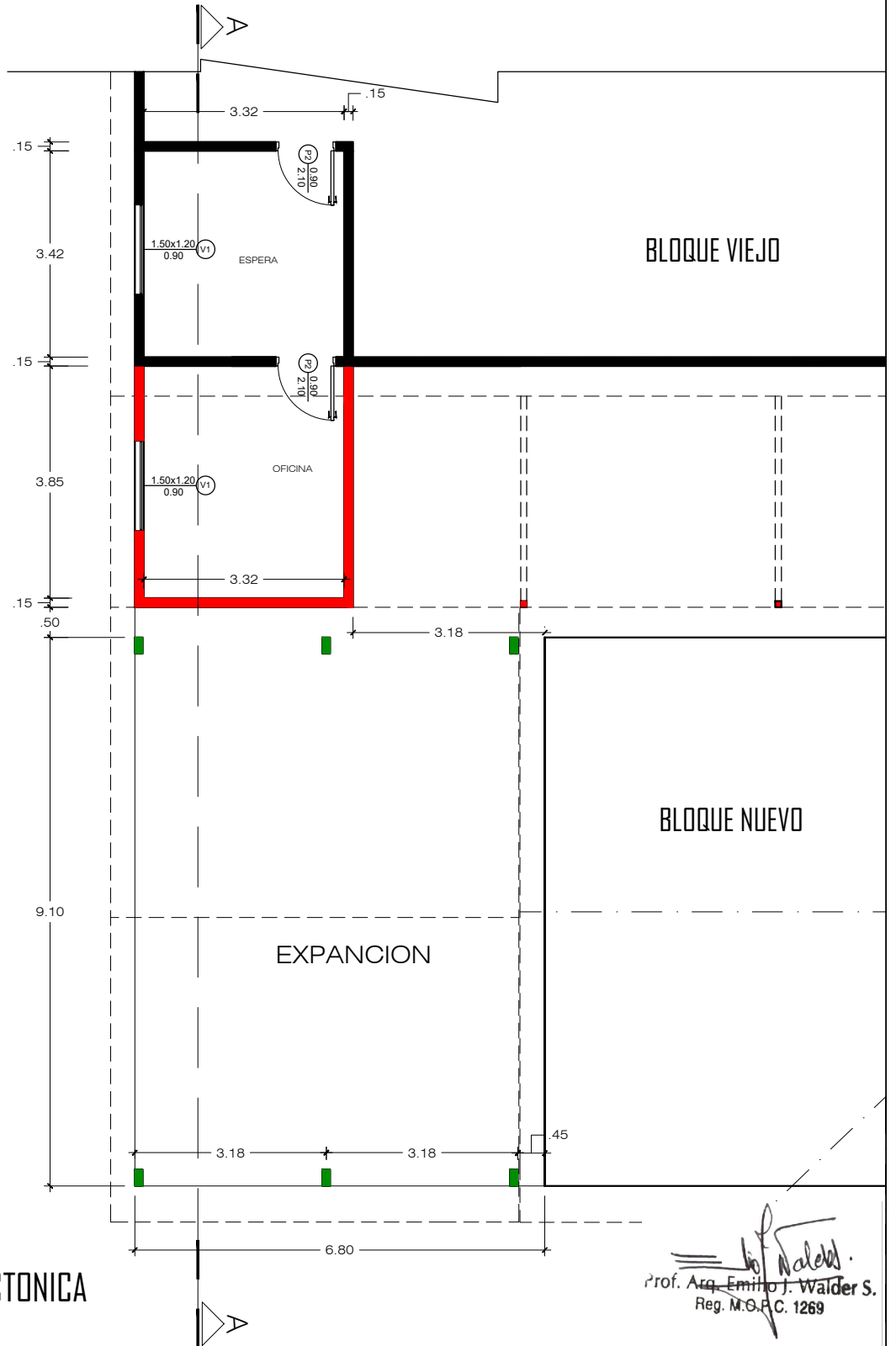
SUP.URGENCIAS: 67.45m²

UBICACION: DISTRITO DE DR. JUAN MANUEL FRUTOS-DEPARTAMENTO DE CAAGUAZU

SUP.EXPANCIÓN: 61m²

PLANTA OFICINA + EXPANCIÓN

A3



PLANTA ARQUITECTONICA

Prof. Arq. Emilio J. Valder S.
Reg. M.O.P.C. 1269

PROYECTO: AREA DE URGENCIAS Y OFICINA

HOSPITAL DISTRITAL DE DR. JUAN MANUEL FRUTOS

SUP.URGENCIAS: 67.45m²

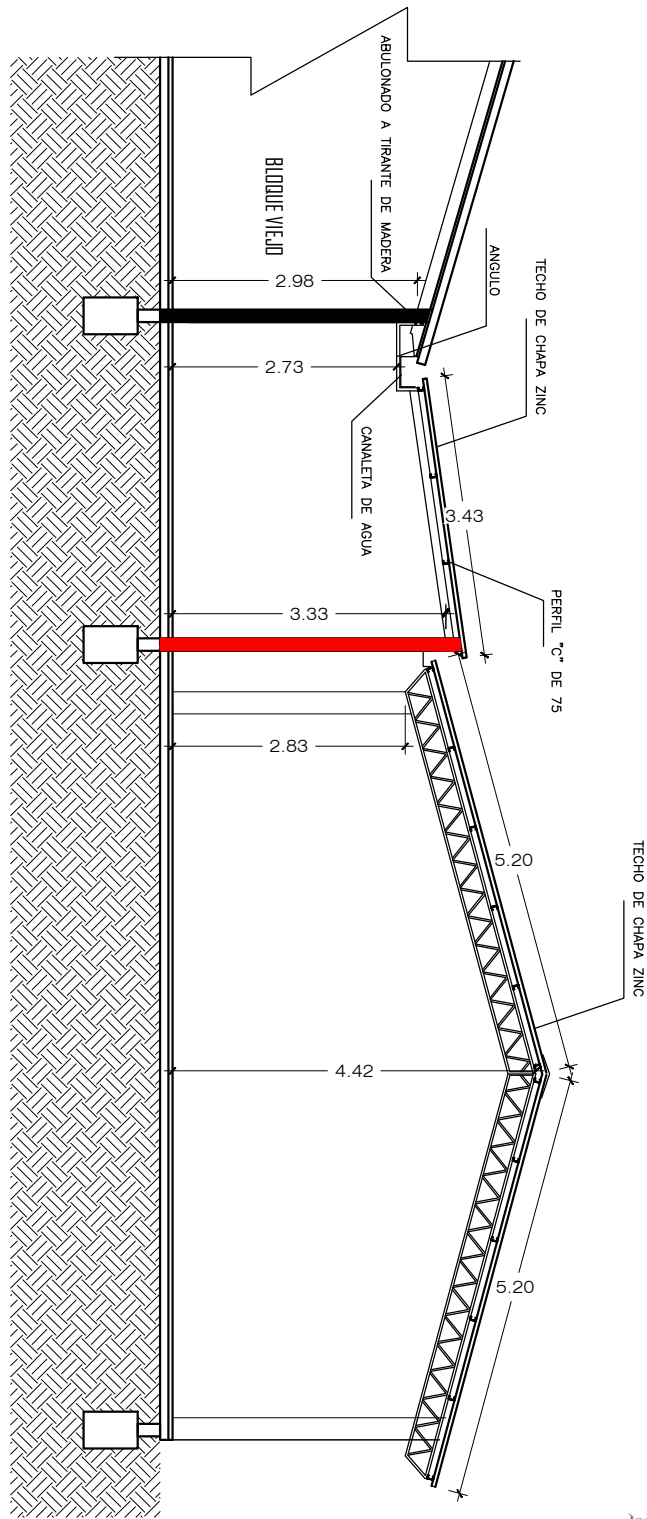
UBICACION: DISTRITO DE DR. JUAN MANUEL FRUTOS-DEPARTAMENTO DE CAAGUAZU

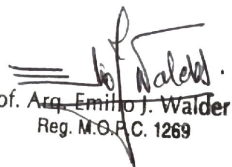
SUP.EXPANCIÓN: 61m²

PLANTA OFICINA + EXPANCIÓN

A4

CORTE A-A




 Prof. Arq. Emilio J. Walder S.
 Reg. M.O.P.C. 1269

PROYECTO: AREA DE URGENCIAS Y OFICINA

HOSPITAL DISTRITAL DE DR. JUAN MANUEL FRUTOS

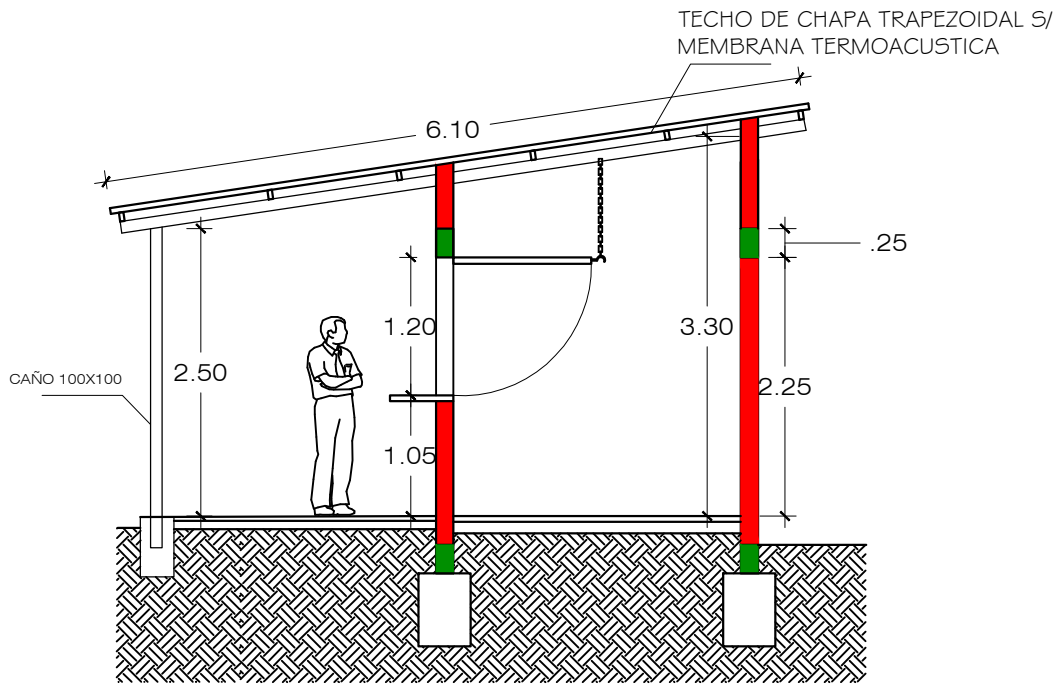
SUP.URGENCIAS: 67.45m²

UBICACION: DISTRITO DE DR. JUAN MANUEL FRUTOS-DEPARTAMENTO DE CAAGUAZU

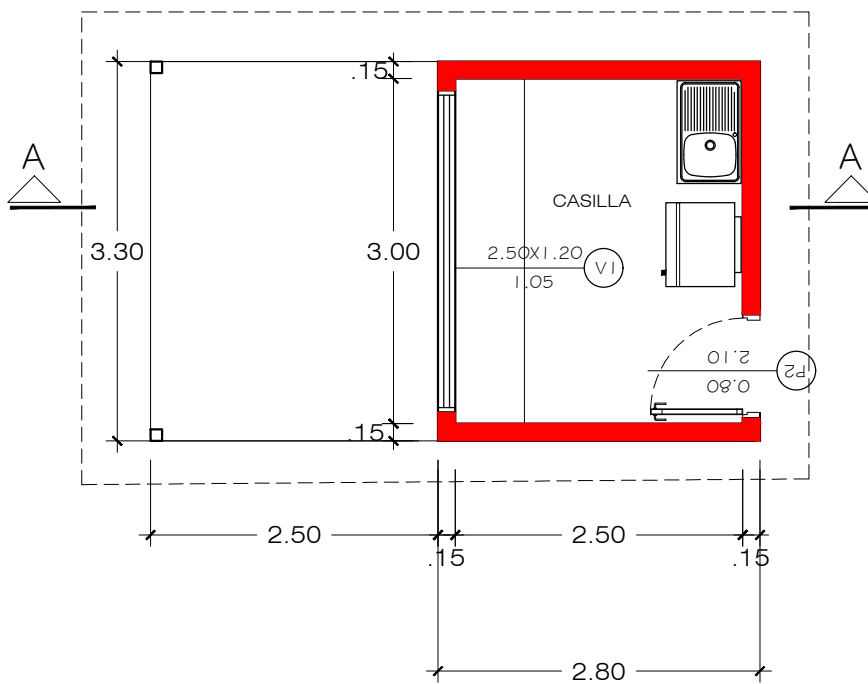
SUP.EXPANCIÓN: 61m²

CORTE A-A OFICINA + EXPANCIÓN

A5



CORTE A-A



PLANTA ARQUITECTONICA

Emilio J. Walder S.
 Prof. Arq. Emilio J. Walder S.
 Reg. M.G.P.C. 1269

PROYECTO: AREA DE URGENCIAS Y OFICINA

HOSPITAL DISTRITAL DE DR. JUAN MANUEL FRUTOS

SUP.URGENCIAS: 67.45m²

UBICACION: DISTRITO DE DR. JUAN MANUEL FRUTOS-DEPARTAMENTO DE CAAGUAZU

SUP.EXPANCION: 61m²

PLANTA DE CANTINA

A6