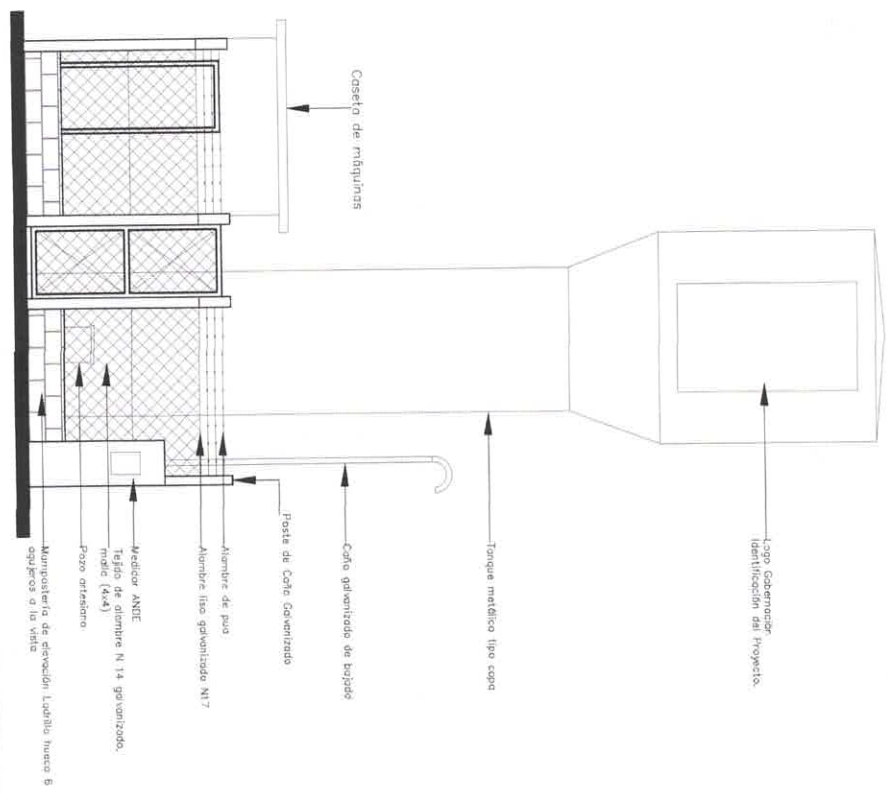


Planta

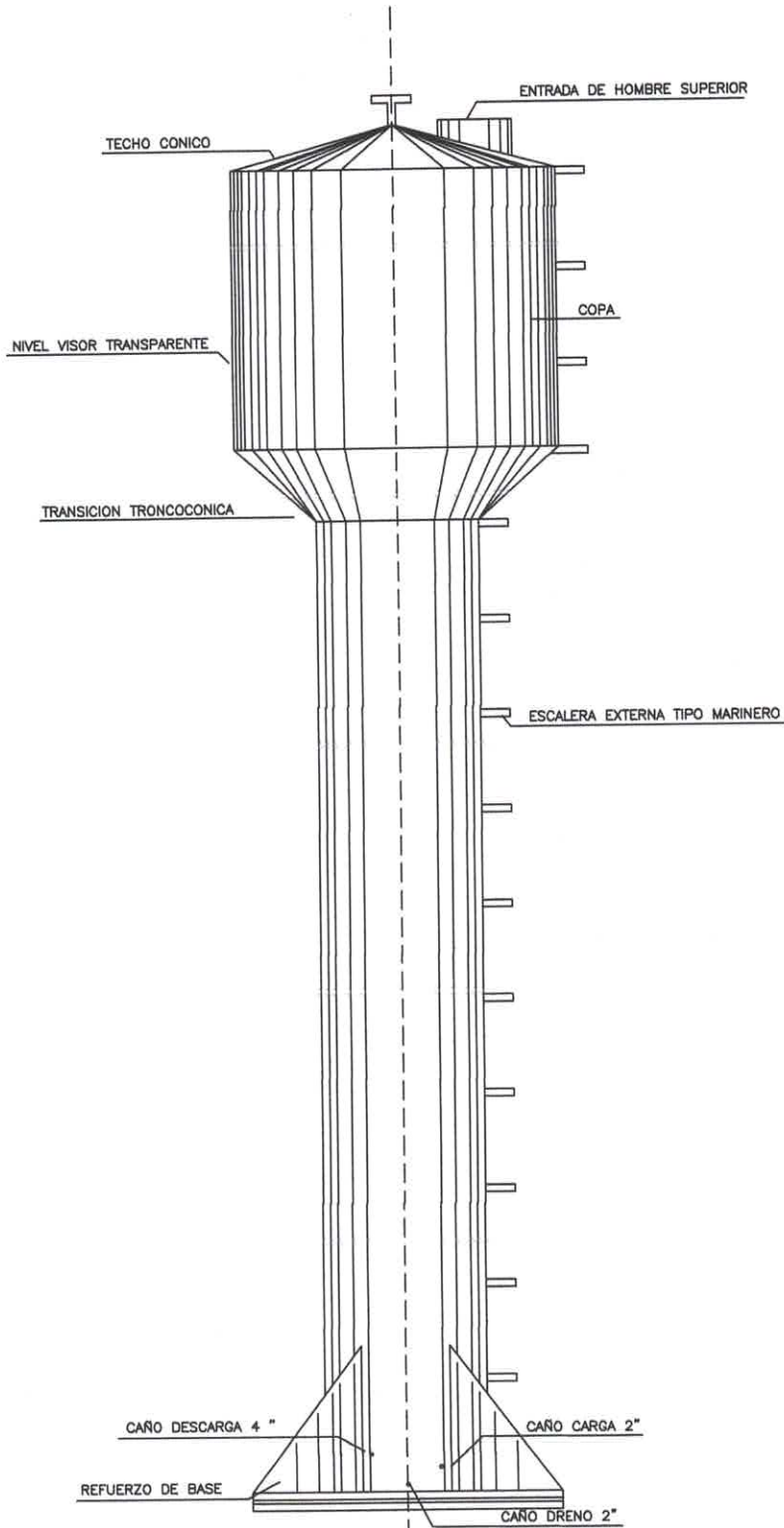


Fachada

 <p>GOBERNACIÓN DEL ALTO PARANÁ SECRETARÍA DE OBRAS Administración Ing. Cesar Landy Torres</p>			
<p>Obra: Construcción de Sistema de Abastecimiento de Agua Potable en el Barrio San Roque de Potrero Jardín Lado Sur</p>			
<p>Plano : Planta Acotada</p>			
<p>Diseño: J. L. Mallequín</p>		<p>Firma</p>	
<p>Año : 2024</p>			
		<p>Plano N° 01</p>	



Ing. Lider Jimenez
Secretario de Obras
Gobernación del Alto Paraná



GOBERNACIÓN DEL ALTO PARANA
SECRETARIA DE OBRAS
Administración Ing. Cesar Landy Torres



Obra: Construcción de Sistema de Abastecimiento de Agua Potable en el Barrio San Roque de Potrero Jardin Lado Sur

Plano : Planta Acotada

Distrito: J. L. Mallorquin

Firma

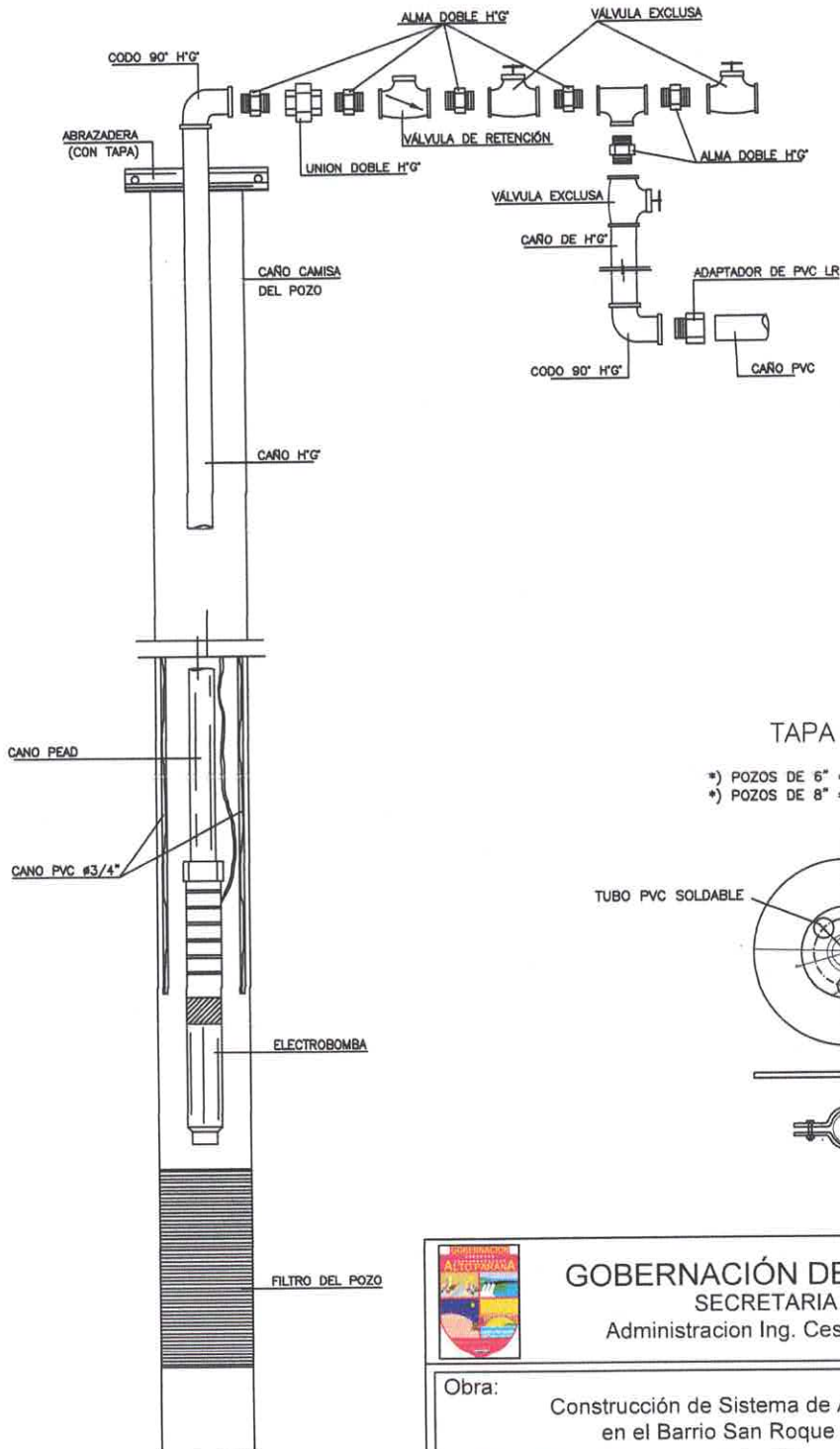
Año : 2024

Plano N°

02

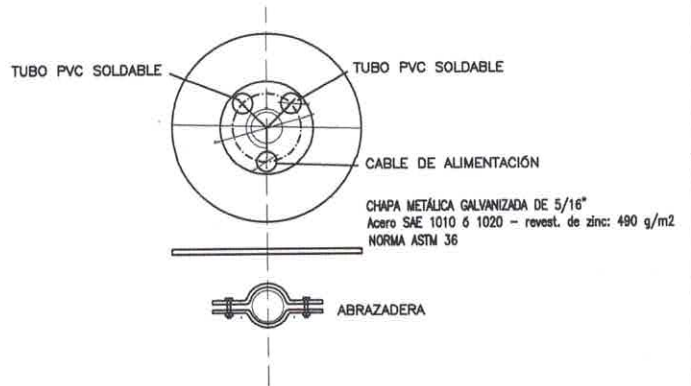


ESQUEMA DE INSTALACION ELECTROBOMBA SUMERGIBLE

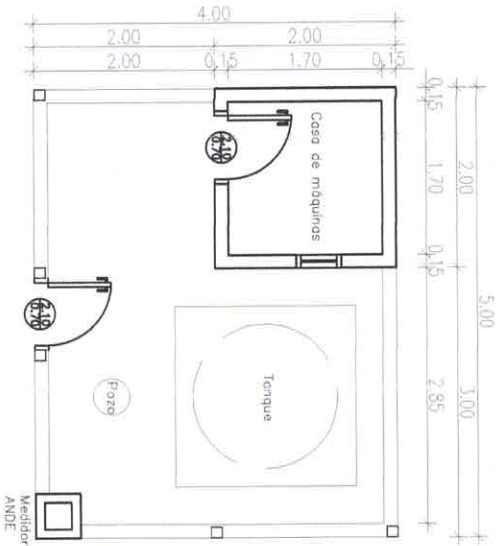


TAPA SANITARIA

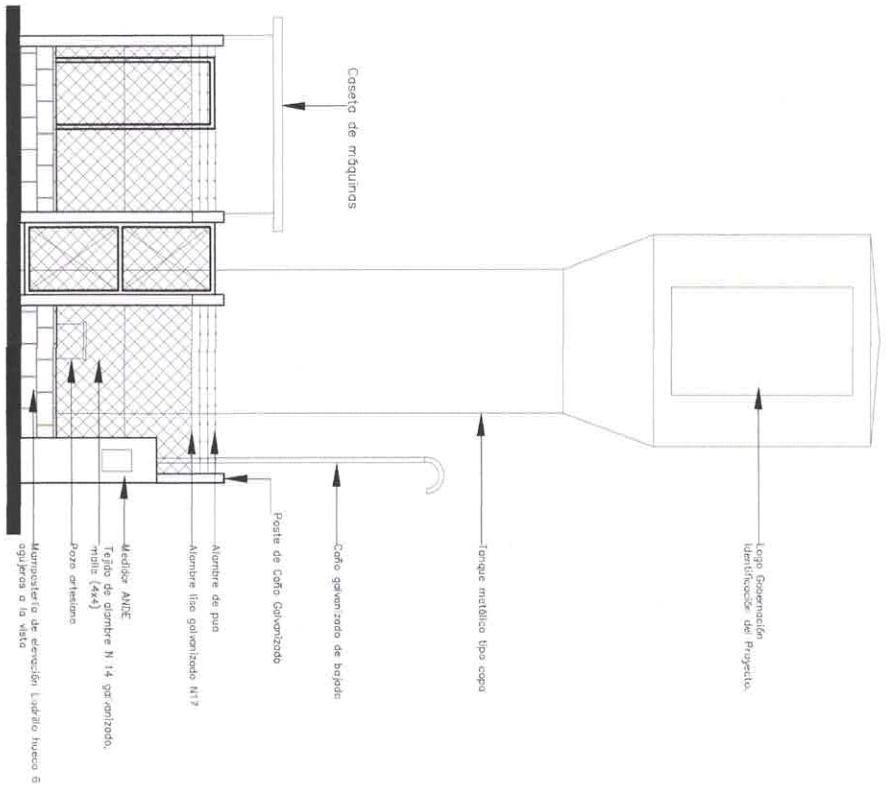
- *) POZOS DE 6" = Chapa metálica de diám. = 12"
- *) POZOS DE 8" = Chapa metálica de diám. = 14"



 GOBERNACIÓN DEL ALTO PARANA SECRETARIA DE OBRAS Administración Ing. Cesar Landy Torres		
Obra: Construcción de Sistema de Abastecimiento de Agua Potable en el Barrio San Roque de Potrero Jardin Lado Sur		
Plano : Planta Acotada		
Distrito: J. L. Mallorquin	Firma: 	Plano N° 03
Año: 2024	Ing. Lider Jimenez	



Planta



Fachada

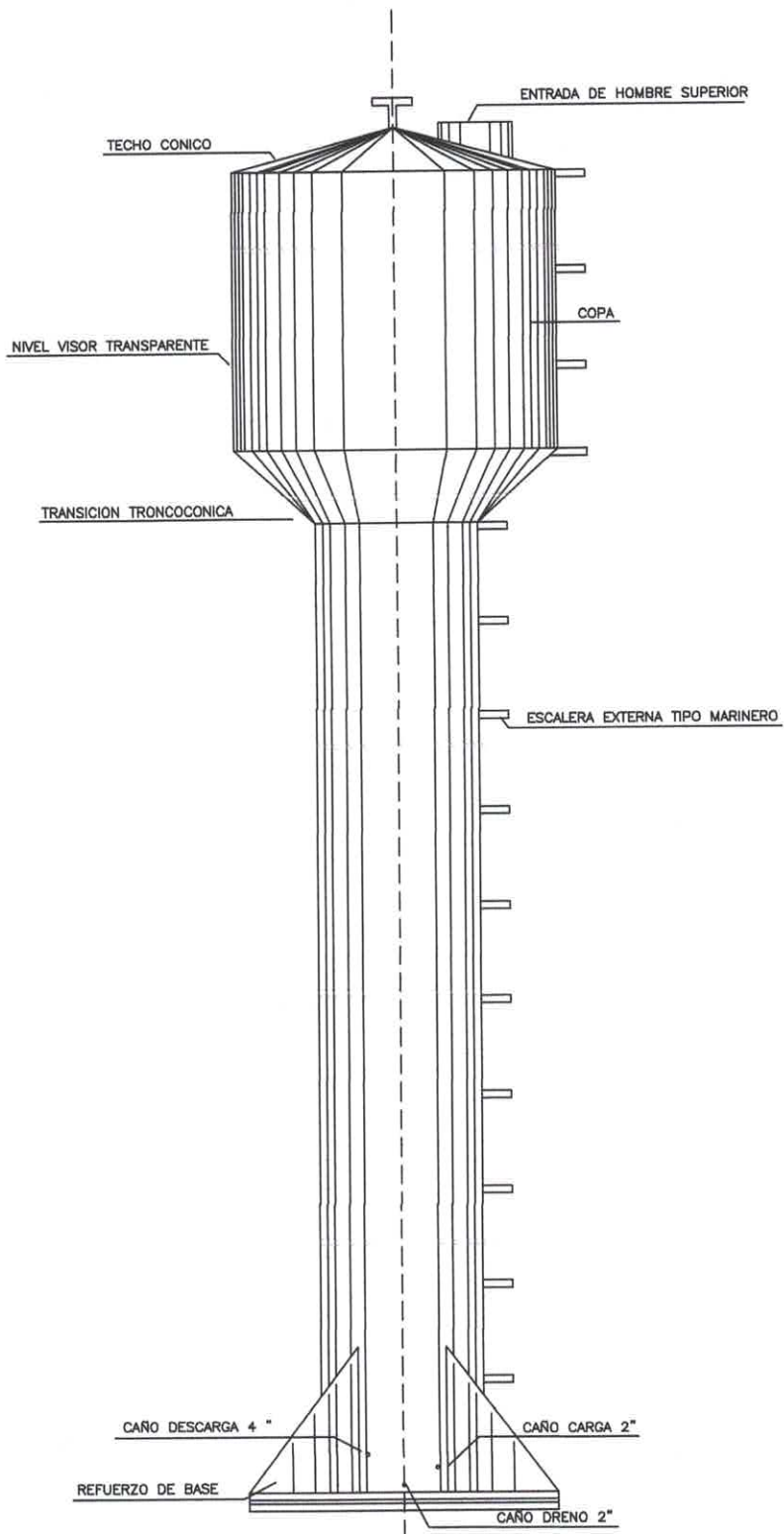
GOBERNACIÓN DEL ALTO PARANA
SECRETARIA DE OBRAS
 Administración Ing. Cesar Landy Torres

Obra: **Construcción de Sistema de Abastecimiento de Agua Potable en el Barrio Inmodar**

Plano : Planta Acotada	Firma	Plano N°
Distrito: Sar Albert		01
Año: 2024		

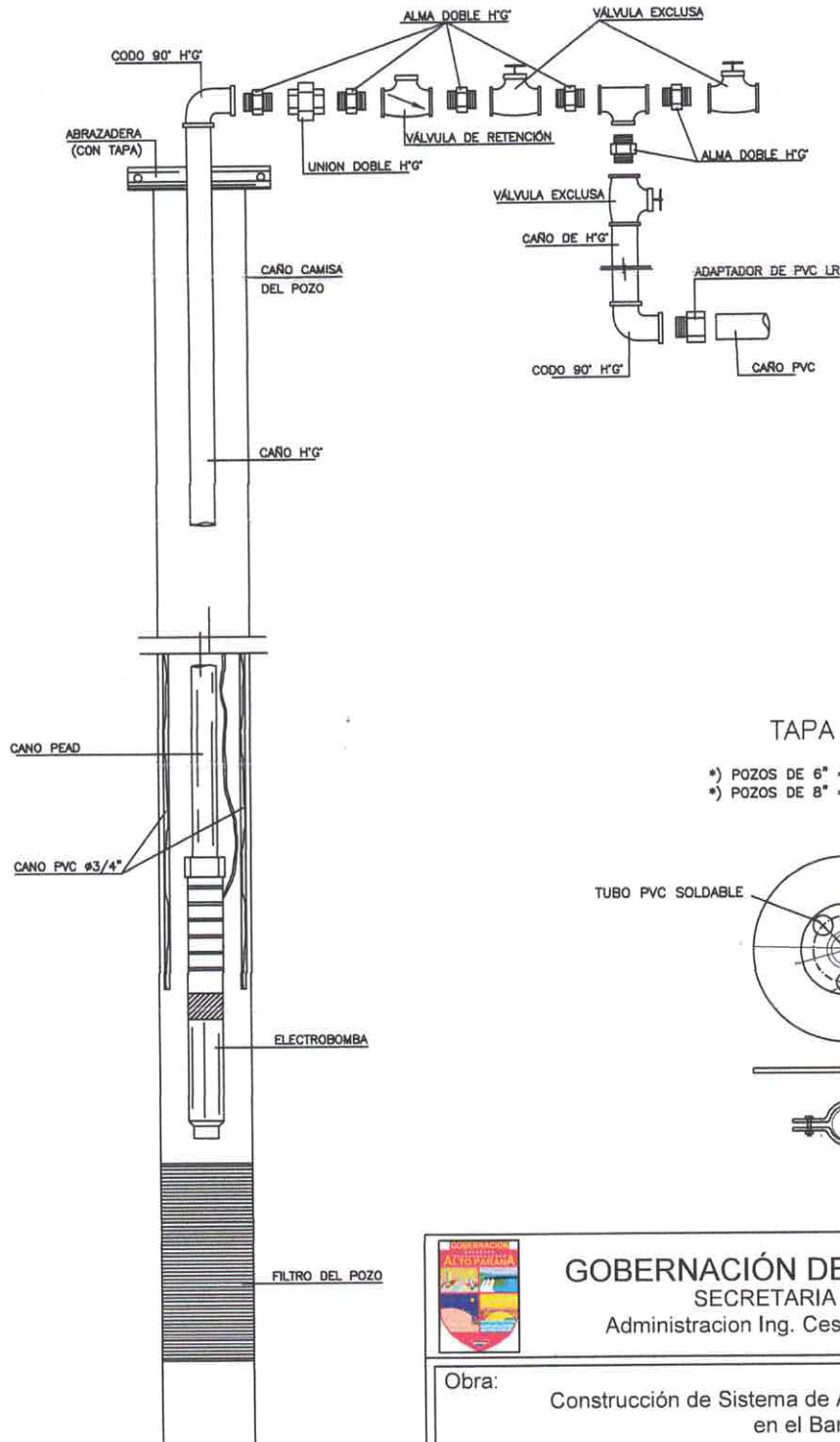
Ing. Lider Jimenez
 Secretario de Obras
 Gobernación del Alto Paraná





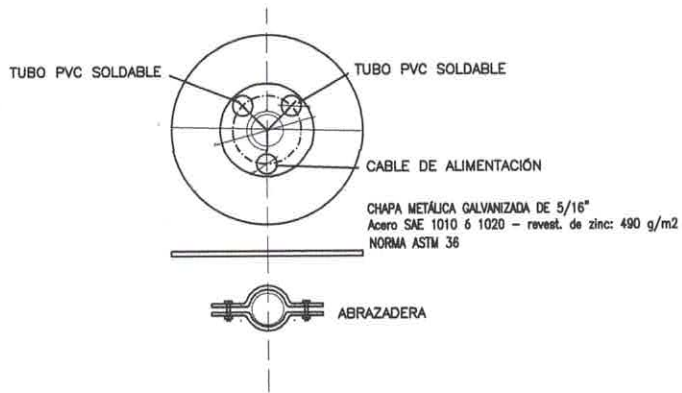
	<p>GOBERNACIÓN DEL ALTO PARANA SECRETARÍA DE OBRAS Administración Ing. Cesar Landy Torres</p>	
<p>Obra: Construcción de Sistema de Abastecimiento de Agua Potable en el Barrio Inmodar</p>		
<p>Plano : Planta Acotada</p>		
<p>Distrito: San Alberto</p>	<p>Firma</p>	<p>Plano N°</p>
<p>Año: 2024</p>		<p>02</p>

ESQUEMA DE INSTALACION ELECTROBOMBA SUMERGIBLE



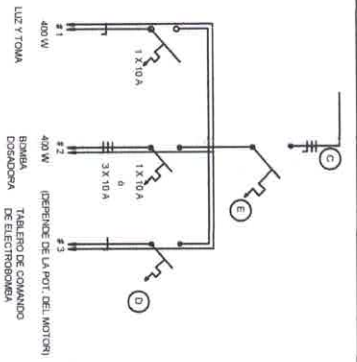
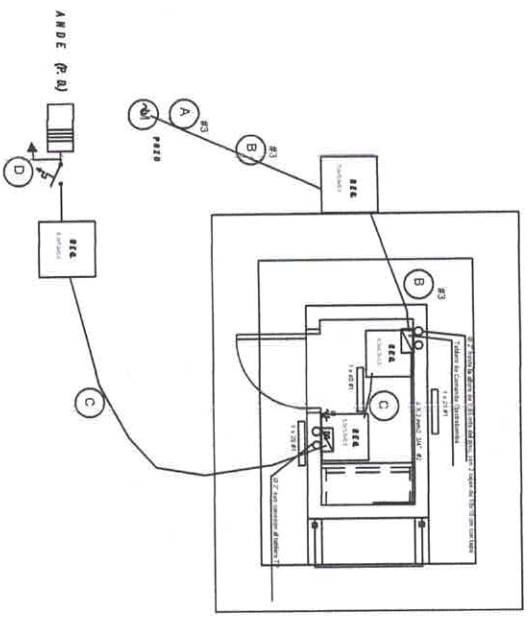
TAPA SANITARIA

- *) POZOS DE 6" = Chapa metálica de diám. = 12"
- *) POZOS DE 8" = Chapa metálica de diám. = 14"



	GOBERNACIÓN DEL ALTO PARANA SECRETARIA DE OBRAS Administración Ing. Cesar Landy Torres	
Obra: Construcción de Sistema de Abastecimiento de Agua Potable en el Barrio Inmodar		
Plano : Planta Acotada		
Distrito: San Alberto	Firma: 	Plano N° 03
Año: 2024		

PLANTA DE CASETA



DETALLE DE CABLEADO

TIPO	UNIDAD	CANTIDAD
1	1	1
2	1	1
3	1	1
4	1	1
5	1	1
6	1	1
7	1	1
8	1	1
9	1	1
10	1	1
11	1	1
12	1	1
13	1	1
14	1	1
15	1	1
16	1	1
17	1	1
18	1	1
19	1	1
20	1	1
21	1	1
22	1	1
23	1	1
24	1	1
25	1	1
26	1	1
27	1	1
28	1	1
29	1	1
30	1	1
31	1	1
32	1	1
33	1	1
34	1	1
35	1	1
36	1	1
37	1	1
38	1	1
39	1	1
40	1	1
41	1	1
42	1	1
43	1	1
44	1	1
45	1	1
46	1	1
47	1	1
48	1	1
49	1	1
50	1	1
51	1	1
52	1	1
53	1	1
54	1	1
55	1	1
56	1	1
57	1	1
58	1	1
59	1	1
60	1	1
61	1	1
62	1	1
63	1	1
64	1	1
65	1	1
66	1	1
67	1	1
68	1	1
69	1	1
70	1	1
71	1	1
72	1	1
73	1	1
74	1	1
75	1	1
76	1	1
77	1	1
78	1	1
79	1	1
80	1	1
81	1	1
82	1	1
83	1	1
84	1	1
85	1	1
86	1	1
87	1	1
88	1	1
89	1	1
90	1	1
91	1	1
92	1	1
93	1	1
94	1	1
95	1	1
96	1	1
97	1	1
98	1	1
99	1	1
100	1	1

INSTALACION TRIFASICA

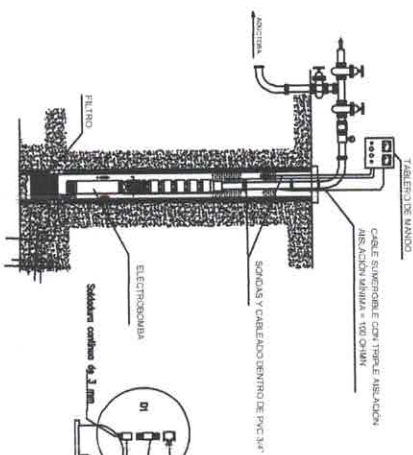
A	B	C	D	E
1.2HP	3X2.2"	3X4.1X4.2"	15A	15A
3.5HP	3X4.2"	3X5.1X4.2"	20A	20A
7.5HP	3X6.2"	3X6.1X4.2"	20A	25A
15HP	3X6.2"	3X6.1X4.2"	25A	30A
15HP	3X6.2"	3X6.1X4.2"	25A	30A
15HP	3X6.2"	3X10.1X16.2"	37A	37A
20HP	3X10.2"	3X10.1X16.2"	40A	40A
25HP	3X10.2"	3X10.1X16.2"	50A	50A
20HP	3X16.2"	3X20.1X16.2"	63A	63A

INSTALACION MONOFASICA

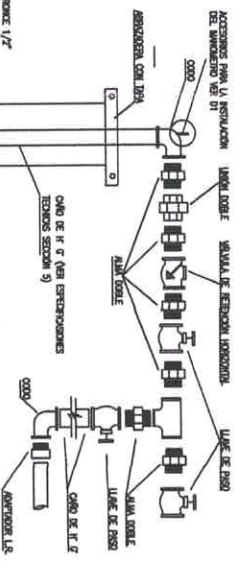
A	B	C	D	E
1HP	3X4.2"	2X6.2"	15A	15A
1HP	3X4.2"	2X6.2"	15A	15A
2HP	3X10.2"	2X6.2"	30A	30A
5HP	3X16.2"	2X10.2"	35A	35A

Nota 1: Los cables (A), (B), (C), (D) están indicados en el cuadro siguiente.
 Nota 2: Los datos en los registros internos en la caseta deben ser en
 través de curvas largas 2".

DETALLE DE INSTALACION DE ELECTROBOMBA



DETALLE DE CABALLETE



GOBERNACION DEL ALTO PARANA
 SECRETARIA DE OBRAS
 Administracion Ing. Cesar Landy Torres

Obra: Construcción de Sistema de Abastecimiento de Agua Potable en el Barrio Inmodar

Plano: Planta Acolada

Districto: San Alberto

Año: 2024

Firma: *Ing. Lider Jimenez*

Plano N°: 04



Ing. Lider Jimenez
 Secretario de Obras
 Gobernación del Alto Paraná