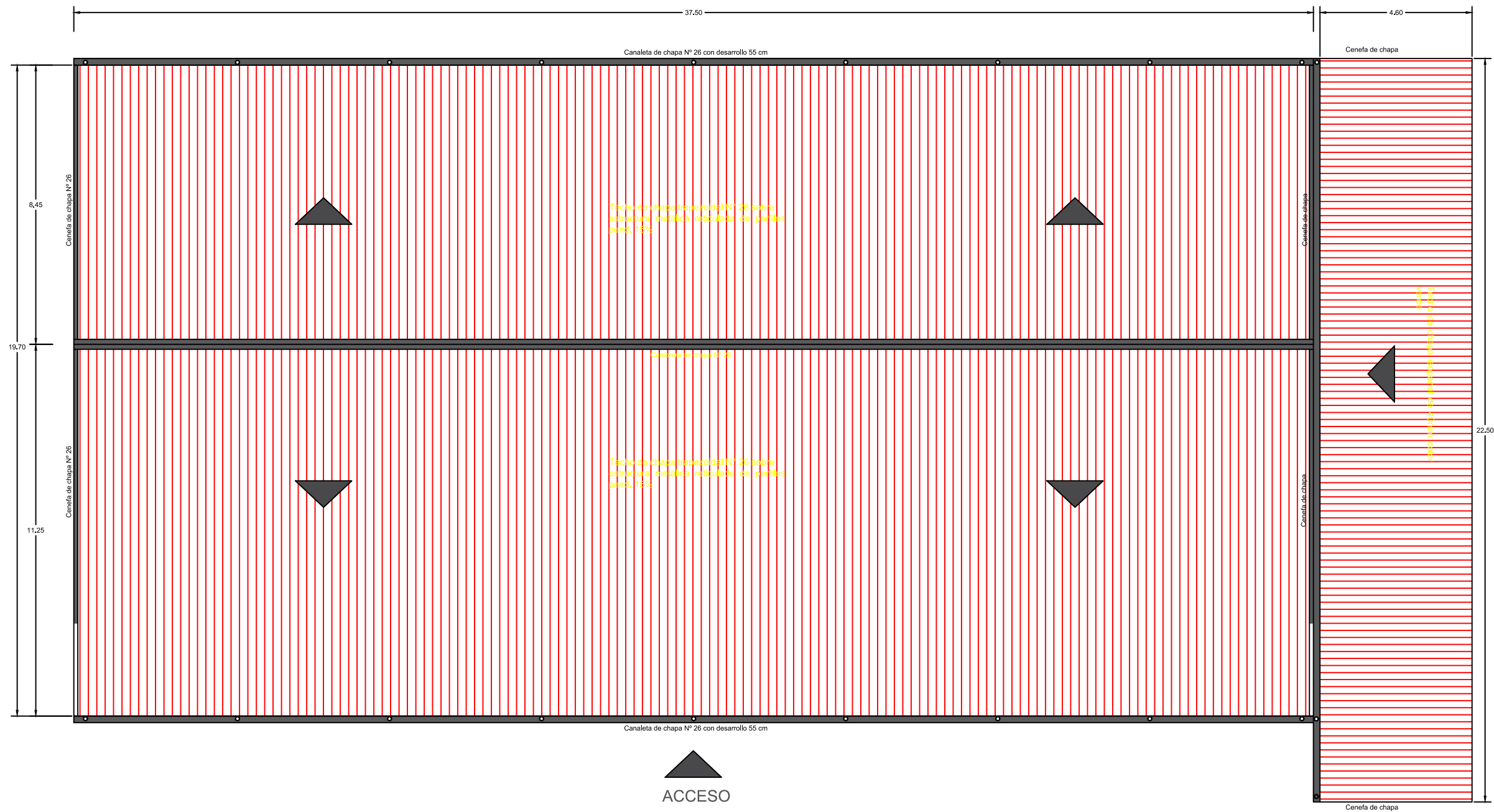


PLANTA DE INSTALACIÓN ELECTRICA

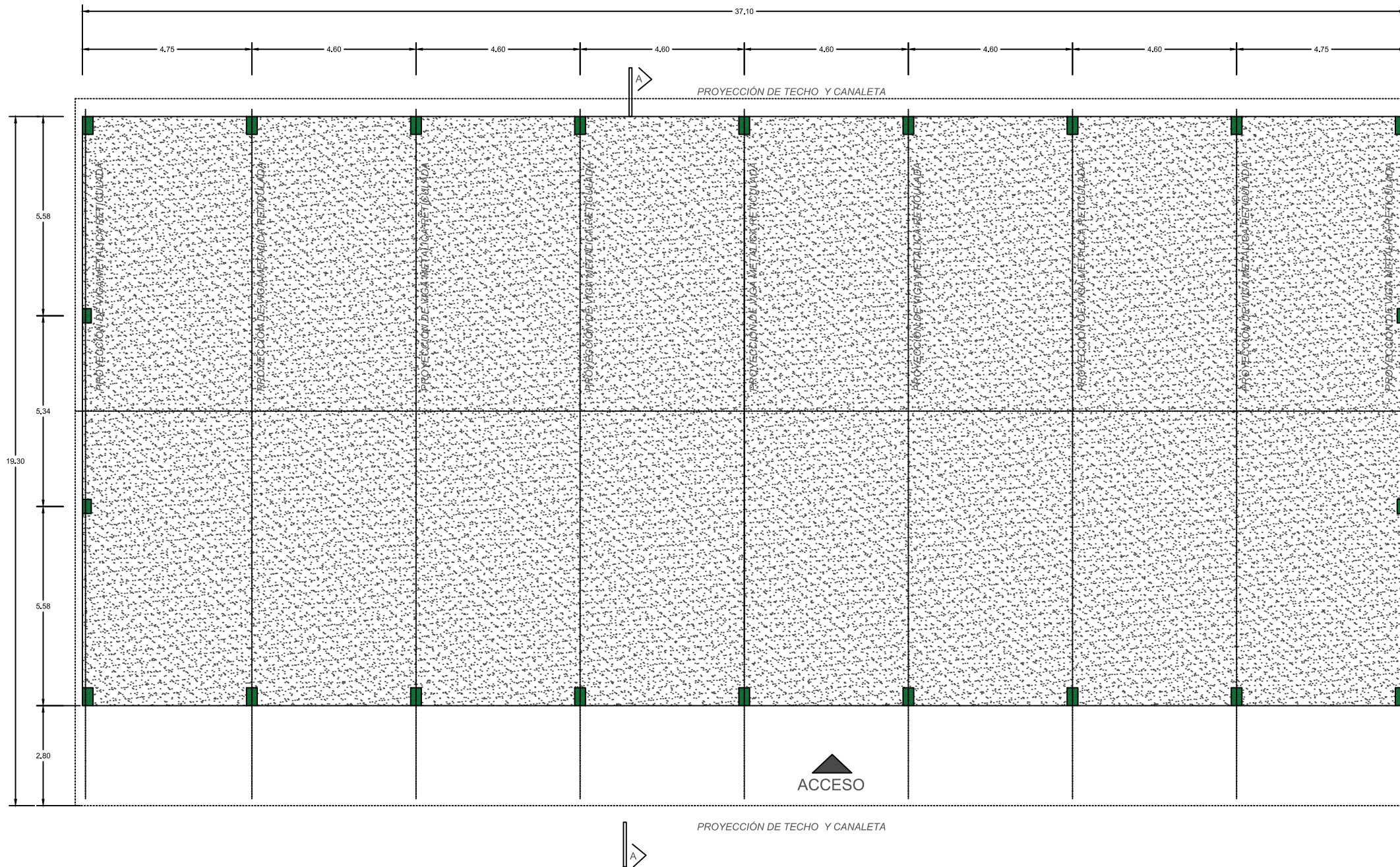
Esc 1: 100

<p><b>OBRA:</b> Construcción de techo y pista de hormigón elaborado escenario, vereda de acceso y rampas para discapacitados en la Escuela Básica N° 112 General Higinio Morínigo</p>			
<p><b>BENEFICIARIO:</b> Escuela Básica N° 112 General Higinio Morínigo</p>			
<p><b>DISTRITO:</b> Encarnación</p>			<p><b>Ing. Fernando Oreggioni</b> Secretaría de Obras - Gób. de Itapúa Matriculad MOPC 923</p>
<p><b>PROYECTO:</b> SECRETARIA DE OBRAS PÚBLICAS</p>			



PLANTA GENERAL DE TECHO  
ESC 1:100

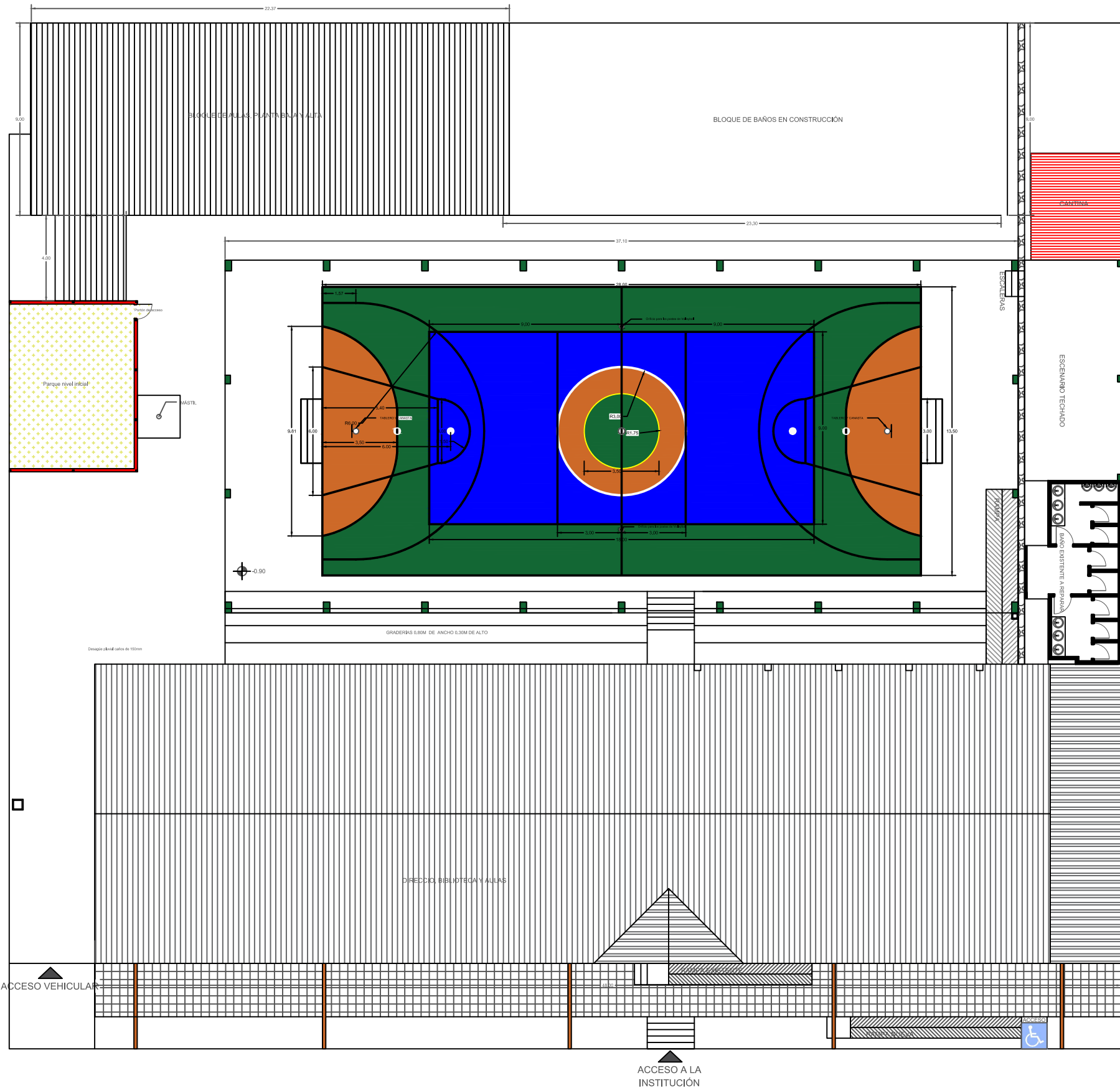
<p><b>OBRA:</b> Construcción de techo y pista de hormigón elaborado escenario, vereda de acceso y rampas para discapacitados en la Escuela Básica N° 112 General Higinio Morínigo</p>		
<p><b>BENEFICIARIO:</b> Escuela Básica N° 112 General Higinio Morínigo</p>		
<p><b>DISTRITO:</b> Encarnación</p>		<p><b>Ing. Fernando Oreggioni</b> Secretaría de Obras- Gób. de Itapúa Matriculad. MOPC 923</p>
<p><b>PROYECTO:</b> SECRETARIA DE OBRAS PÚBLICAS</p>		



PLANTA ARQUITECTONICA  
ESC 1:100

<p><b>OBRA:</b> Construcción de techo y pista de hormigón elaborado escenario, vereda de acceso y rampas para discapacitados en la Escuela Básica N° 112 General Higinio Morínigo</p>			
<p><b>BENEFICIARIO:</b> Escuela Básica N° 112 General Higinio Morínigo</p>			
<p><b>DISTRITO:</b> Encarnación</p>			
<p><b>PROYECTO:</b> SECRETARIA DE OBRAS PÚBLICAS</p>			

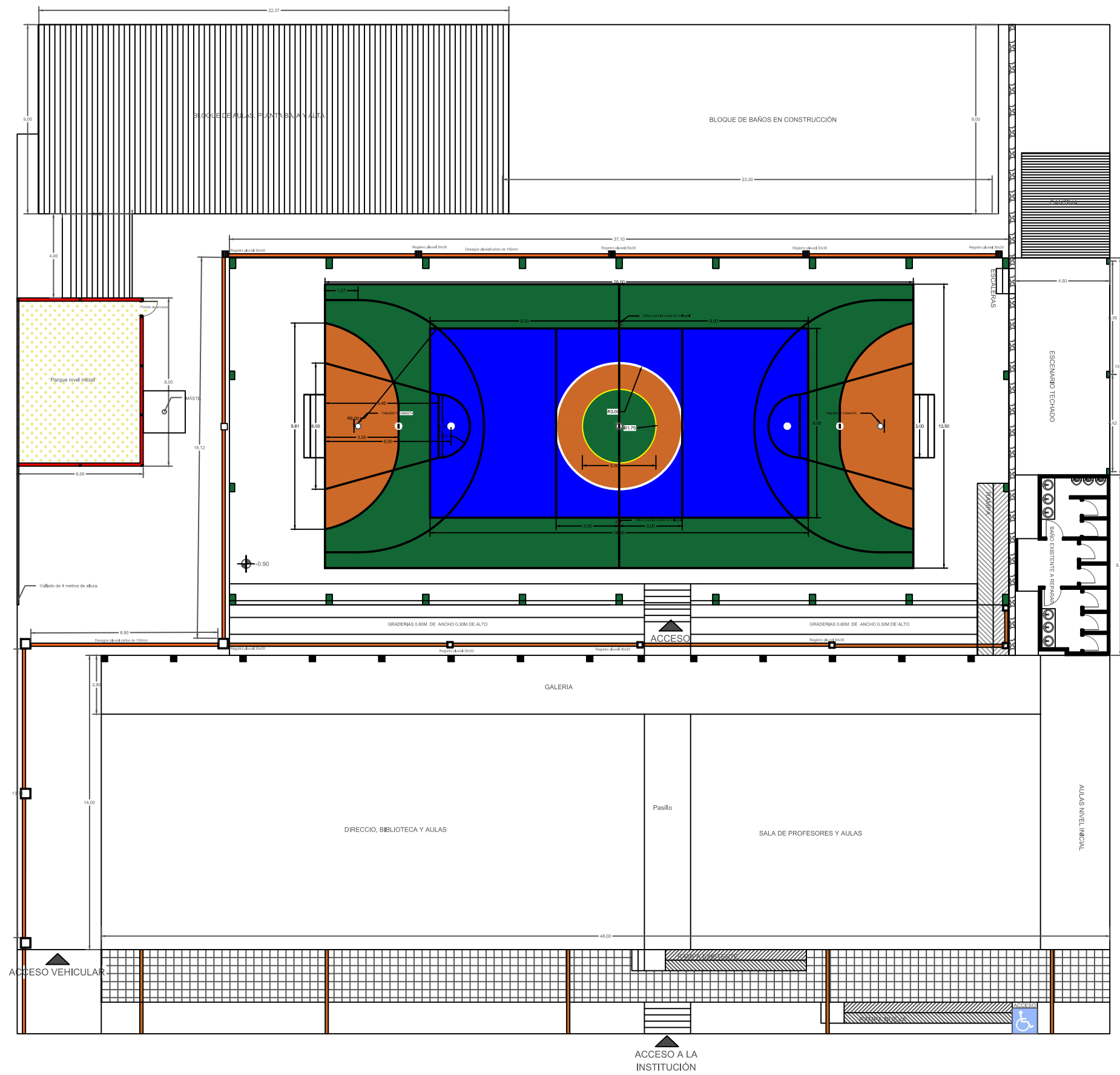
Ing. Fernando Oreggioni  
Secretaria de Obras- Gób. de Itapúa  
Matriculad MOPC 923



PLANTA GENERAL  
ESC 1:100

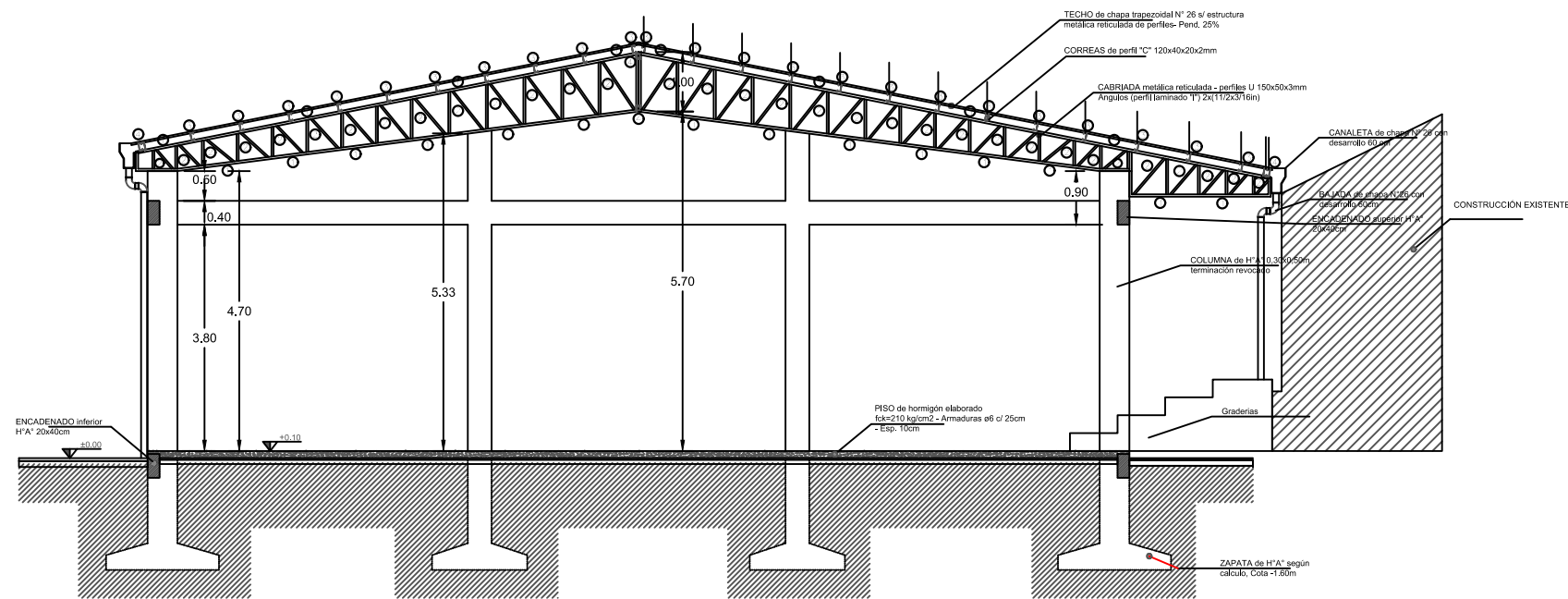
<p><b>OBRA:</b> Construcción de techo y pista de hormigón elaborado escenario, vereda de acceso y rampas para discapacitados en la Escuela Básica N° 112 General Higinio Morínigo</p>			
<p><b>BENEFICIARIO:</b> Escuela Básica N° 112 General Higinio Morínigo</p>			
<p><b>DISTRITO:</b> Encarnación</p>			
<p><b>PROYECTO:</b> SECRETARIA DE OBRAS PÚBLICAS</p>			

Ing. Fernando Oreggioni  
Secretaría de Obras- Gób. de Itapúa  
Matriculad MOPC 923

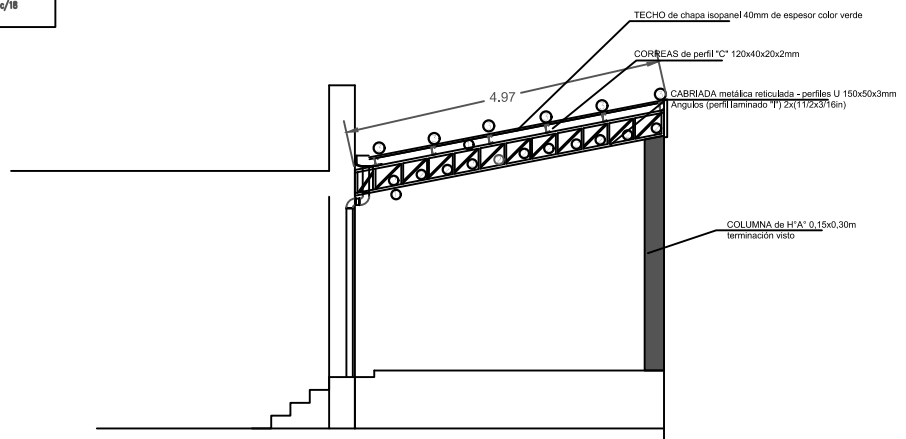
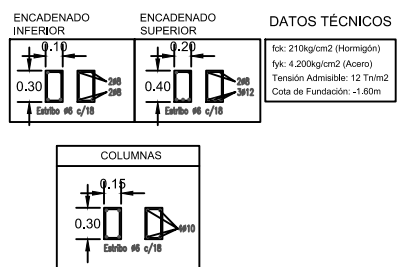
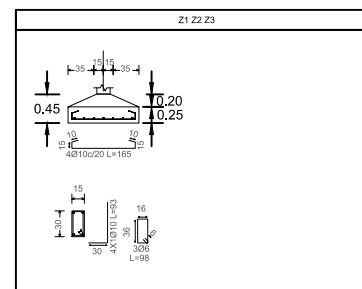


PLANTA GENERAL  
ESC 1:100

<p>Itapúa lugar de <b>OPOR TUNIDA DES</b></p>			<p><b>JAVIER PEREIRA</b> GOBERNADOR DE ITAPÚA</p>
<p><b>OBRA:</b> Construcción de techo y pista de hormigón elaborado escenario, vereda de acceso y rampas para discapacitados en la Escuela Básica N° 112 General Higinio Morínigo</p>			
<p><b>BENEFICIARIO:</b> Escuela Básica N° 112 General Higinio Morínigo</p>			
<p><b>DISTRITO:</b> Encarnación</p>			<p><i>F. Oreggioni</i> <b>Ing. Fernando Oreggioni</b> Secretaria de Obras- Gób. de Itapúa Matriculad MOPC 923</p>
<p><b>PROYECTO:</b> SECRETARIA DE OBRAS PÚBLICAS</p>			



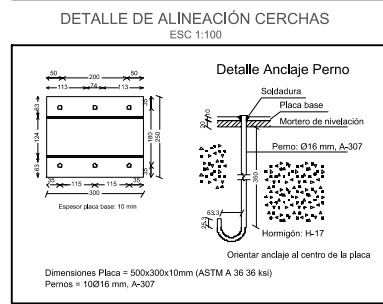
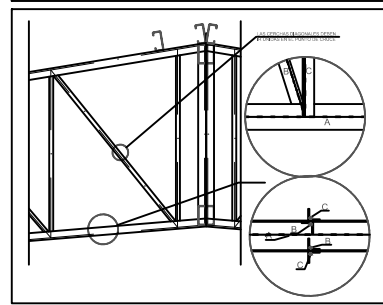
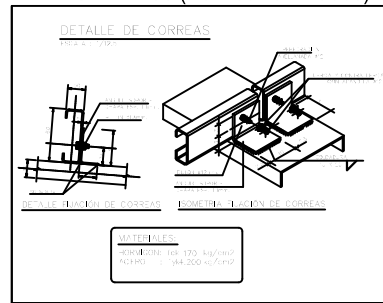
**CORTE DE PISTA**  
 ESC 1:100



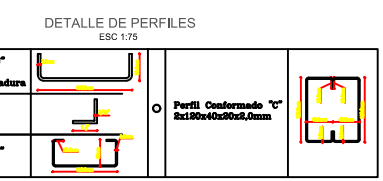
**CORTE DE ESCENARIO**  
 ESC 1:100

**DATOS TÉCNICOS**

fck: 210kg/cm<sup>2</sup> (Hormigón)  
 fyk: 4.200kg/cm<sup>2</sup> (Acero)  
 ASTM - A36 (Perfiles Conformados)  
 ASTM - A36 (Perfiles Laminados)



**DETALLE DE ANCLAJE**  
 ESC 1:100



Itapúa  
lugar de  
**OPOR**  
**TUNIDA**  
**DES**

**JAVIER PEREIRA**  
GOBERNADOR DE ITAPÚA

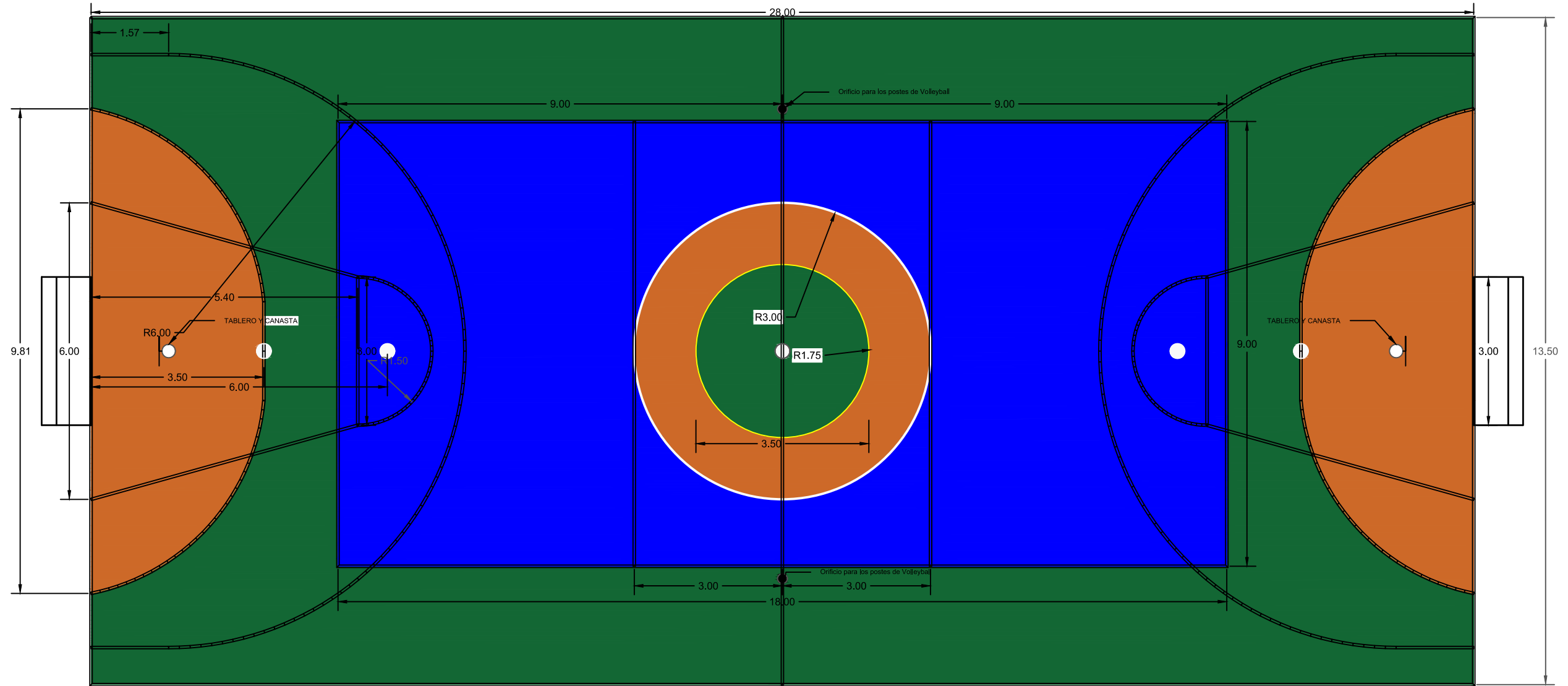
**OBRA:** Construcción de techo y pista de hormigón elaborado escenario, vereda de acceso y rampas para discapacitados en la Escuela Básica N° 112 General Higinio Morínigo

**BENEFICIARIO:** Escuela Básica N° 112 General Higinio Morínigo

**DISTRITO:** Encarnación

**PROYECTO:** SECRETARIA DE OBRAS PÚBLICAS

*F. Oreggioni*  
**Ing. Fernando Oreggioni**  
 Secretaria de Obras- Gób. de Itapúa  
 Matrícula MOPC 923



PLANTA - MARCACIÓN DE CANCHA  
ESC 1:100

<p><b>OBRA:</b> Construcción de techo y pista de hormigón elaborado escenario, vereda de acceso y rampas para discapacitados en la Escuela Básica N° 112 General Higinio Morínigo</p>		
<p><b>BENEFICIARIO:</b> Escuela Básica N° 112 General Higinio Morínigo</p>		
<p><b>DISTRITO:</b> Encarnación</p>		<p><b>Ing. Fernando Oreggioni</b> Secretaría de Obras- Gób. de Itapúa Matriculad MOPC 923</p>
<p><b>PROYECTO:</b> SECRETARIA DE OBRAS PÚBLICAS</p>		