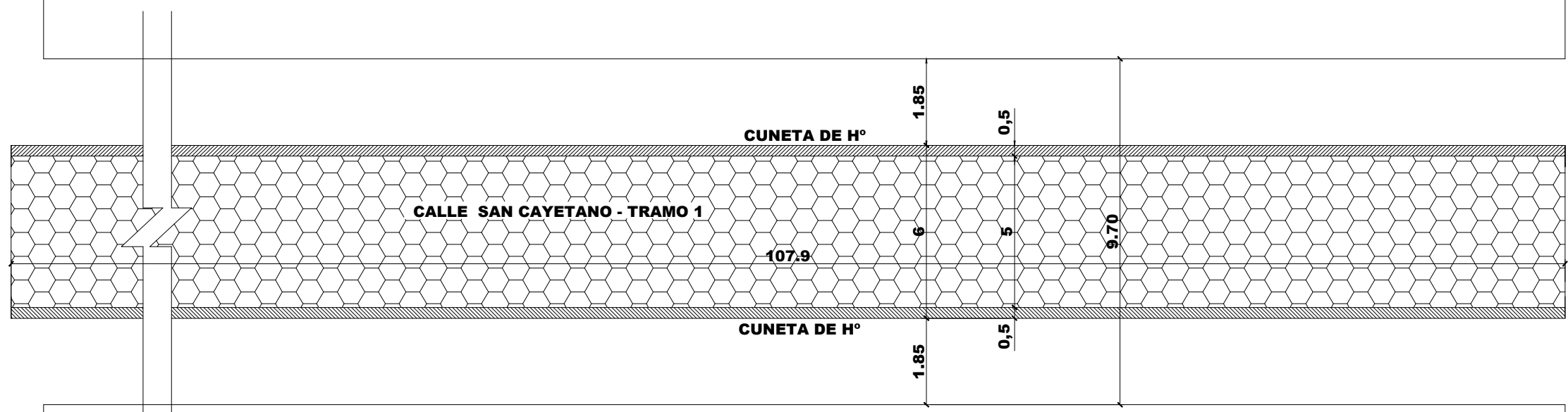


CALLE



CALLE ITANDEY

**OBSERVACIÓN: 05 MUROS DE HORMIGON DE 20X30 - CADA 20.00 MTS.**

-24.4804339,-55.6984704  
G892+RJC CURUGUATY

MUNICIPALIDAD DE VILLA CURUGUATY	
OBRA:	CONSTRUCCION DE PAVIMENTO TIPO EMPEDRADO
UBICACION:	CALLE CASCO URBANO CURUGUATY - B° SAN CAYETANO
	DISTRITO DE CURUGUATY - TRAMO 1
PLANTA ARQUITECTONICA	Profesional: TECNO AMBIENTE & ASOCIADOS S.A.
PLANTA ACOTADA	Domicilio: J.EULOGIO ESTIGARRIBIA N° 137- CNEL OVIEDO
	firma

EMP/01



Sr. Andrés Osvaldo Fernández Balbuena  
Secretario de Obras  
Gobernación del XIV Departamento de Canindeyú



F

E

D

C

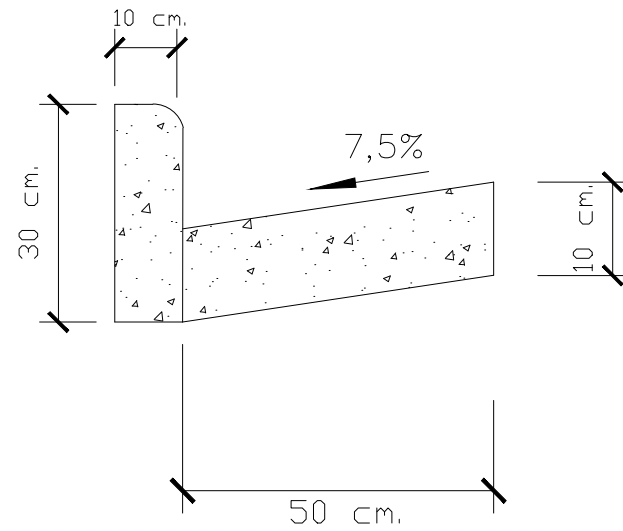
B

A

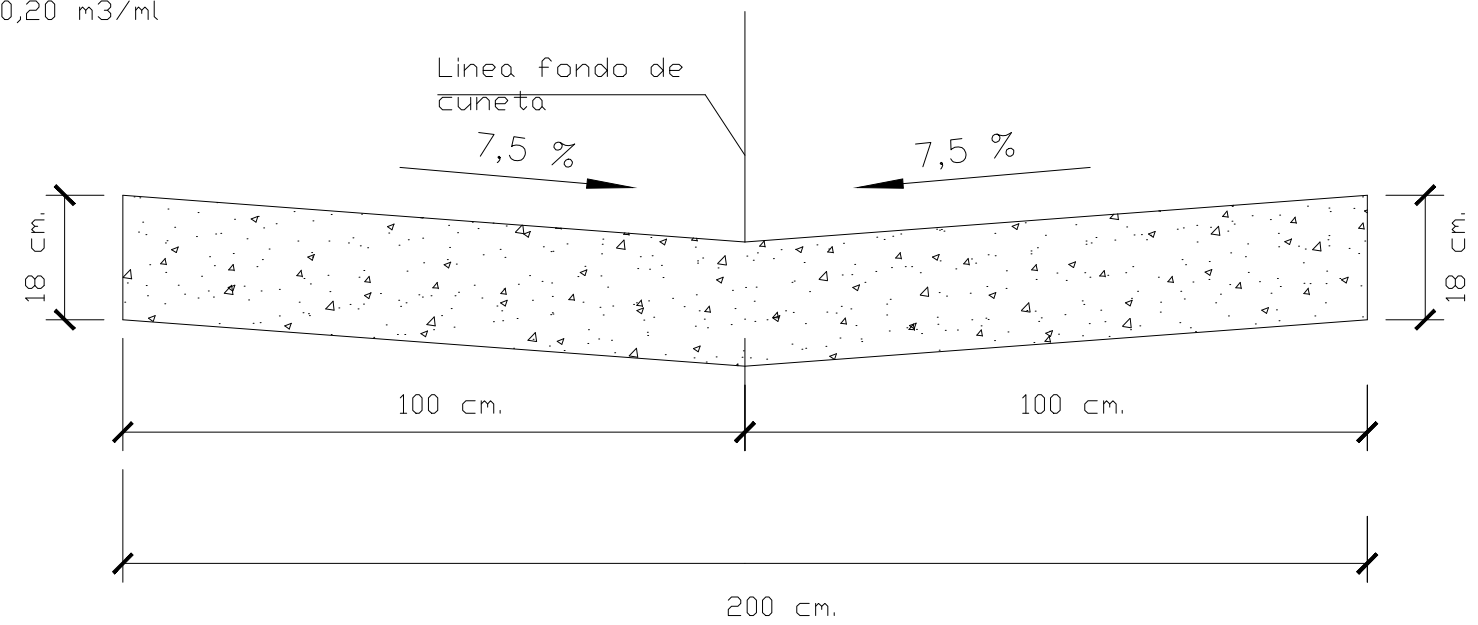
1

1

Cuneta de Ho. FCK=18 MPA  
Vol=0,05 m3/ml



Baden de Ho. FCK=18 MPA  
Vol=0,20 m3/ml



2

2

3

3

  
 Sr. Andrés Osvaldo Fernández Balbuena  
 Secretario de Obras  
 Gobernación del XIV Departamento de Canindeyú

  
 TECNO AMBIENTE & ASOCIADOS S.A.  
 RUC: 80093408-3  
 CNEL. OVIEDO - PY.

4

4

**GOBERNACION DE CANINDEYU**  
 CASCO URBANO- B° SAN CAYETANO - CURUGUATY  
 DEPARTAMENTO DE CANINDEYÚ

CONSTRUCCION DE EMPEDRADO Y BADEN  
 B° INDUSTRIAL - DISTRITO DE CURUGUATY

Escala:

Proyectista : TECNO AMBIENTE & ASOCIADOS S.A.

Domicilio: J.EULOGIO ESTIGARRIBIA N° 137- CNEL OVIEDO

FIRMA

**DISEÑO N°**  
**02**

F

E

D

C

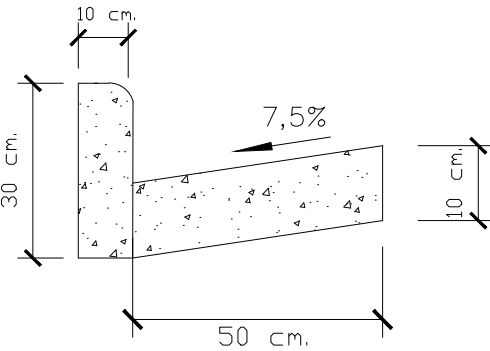
B

A

**CORTE TIPICO**

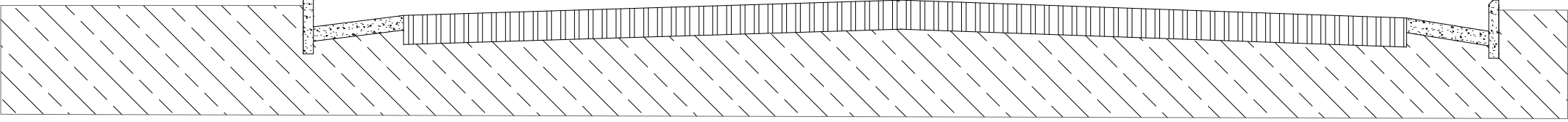
pendiente lateral 3 %  
Diferencia con eje: -10cm

Cuneta de Ho. FCK=18 MPA  
Vol=0,05 m3/ml



Cota de empedrado

Paseo Central



**0.50**

**5.00**

**0.50**

**6.00**

<b>GOBERNACION DE CANINDEYU</b> CASCO URBANO- B° SAN CAYETANO - CURUGUATY DEPARTAMENTO DE CANINDEYÚ	CONSTRUCCION DE EMPEDRADO Y BADEN B° SAN CAYETANO - DISTRITO DE CURUGUATY	Proyectista : TECNO AMBIENTE & ASOCIADOS S.A. Domicilio: J.EULOGIO ESTIGARRIBIA N° 137- CNEL OVIEDO	<b>DISEÑO N°</b> <b>02</b>
	Escala	FIRMA	

Sr. Andrés Osvaldo Fernández Balbuena  
Secretario de Obras  
Gobernación del XIV Departamento de Canindeyú

TECNO AMBIENTE & ASOCIADOS S.A.  
RUC: 80093408-3  
CNEL. OVIEDO - PY.