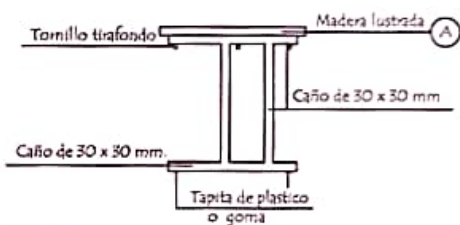
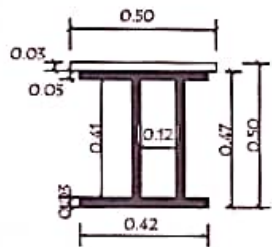
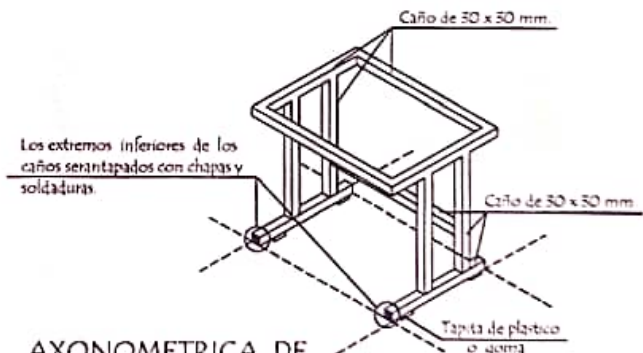
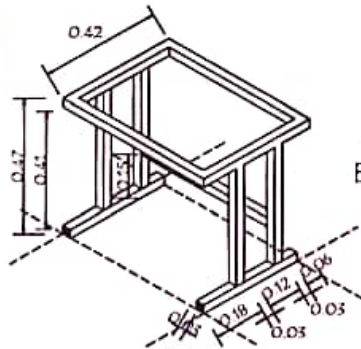


VISTA FRONTAL



VISTA LATERAL

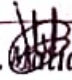


AXONOMETRICA DE ESTRUCTURA METÁLICA

(A) Maderas enchapadas con terciada de 4 mm. ambas caras.

MINISTERIO DE EDUCACION Y CIENCIAS
DIRECCIÓN DE INFRAESTRUCTURA - DEPARTAMENTO DE MOBILIARIO

Mesa Pupitre individual para alumno del pre-escolar

Arq.  Matias Idoyaga
Reg. M.O.P.C 3549