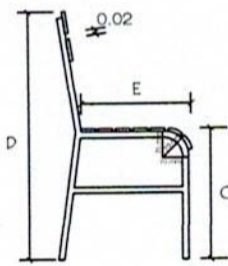
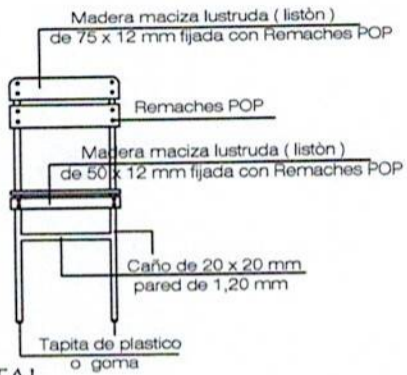
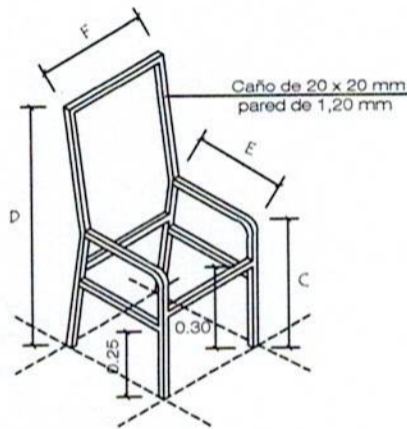
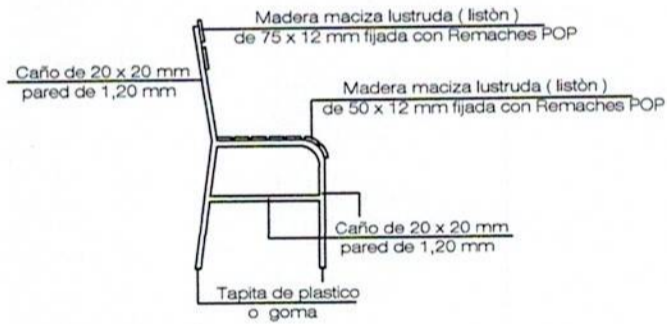


VISTA FRONTAL



VISTA LATERAL




AXONOMETRICA DE ESTRUCTURA METÁLICA

Medidas de sillas (cms.)				
Elementos	C	D	E	F
1 er. ciclo	40	77	35	34
2do. y 3er. ciclo y de la madera	45	83	39	38

MINISTERIO DE EDUCACION Y CULTURA
DIRECCIÓN DE INFRAESTRUCTURA - DEPARTAMENTO DE MOBILIARIO

Silla para alumno y profesor

ARTICULO 201 a / b


Arq. Matias Idoyaga
Reg. M.O.P.C 3549