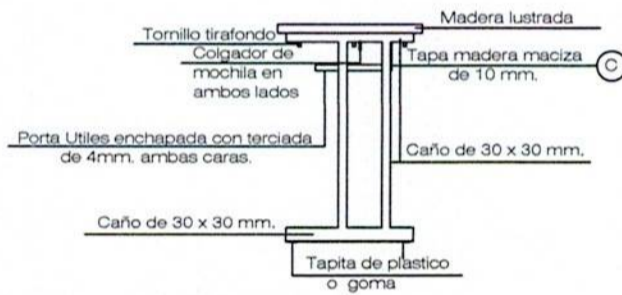
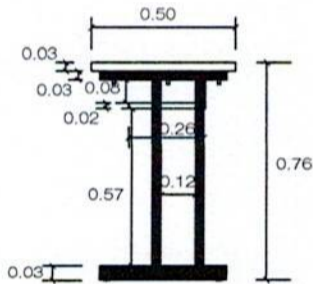
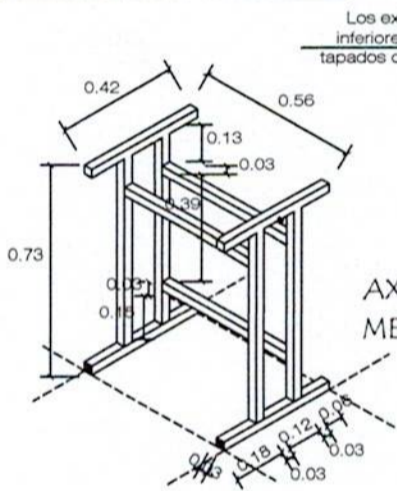


VISTA FRONTAL

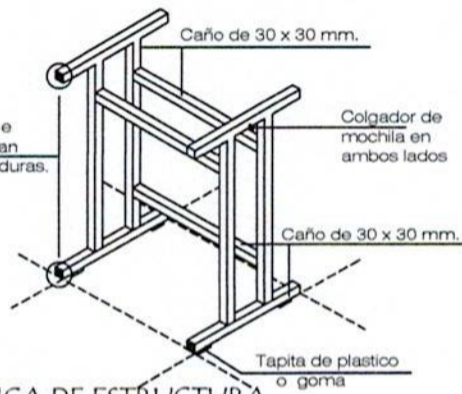


VISTA LATERAL

Artículo	Altura de pupitre individual para alumno
101 a	66 cms.
101 b	76 cms.



AXONOMETRICA DE ESTRUCTURA METÁLICA



- (A) Maderas enchapadas con terciada de 4 mm, ambas caras.
- (C) Madera maciza lustrada

MINISTERIO DE EDUCACION Y CULTURA

DIRECCIÓN DE INFRAESTRUCTURA - DEPARTAMENTO DE MOBILIARIO

Pupitre individual para alumno

ARTICULO 101 a / b

Arq. *Matias Idoyaga*
Reg. M.O.P.C 3549