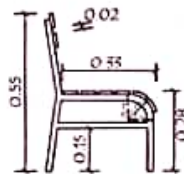
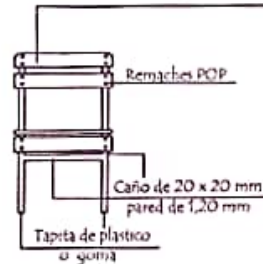


VISTA FRONTAL

2 Maderas macizas lustradas (listones)
de 340 x 50 x 12 mm fijadas con 4
Remaches POP c/u.

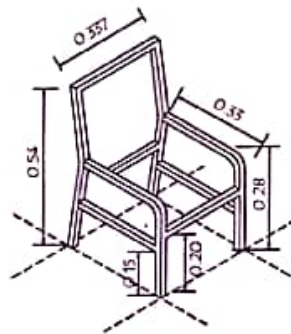
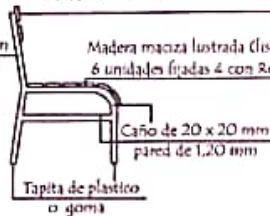


VISTA LATERAL

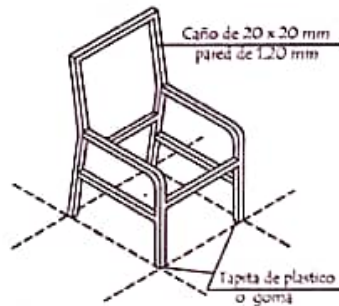
Caño de 20 x 20 mm
pared de 1,20 mm

2 Maderas macizas lustradas (listones)
de 340 x 50 x 12 mm fijadas con 4
Remaches POP c/u.

Madera maciza lustrada (listón) de 340x50x12 mm.
6 unidades fijadas 4 con Remaches POP c/u.



AXONOMETRICA DE ESTRUCTURA
METÀLICA



MINISTERIO DE EDUCACION Y CIENCIAS
DIRECCION DE INFRAESTRUCTURA - DEPARTAMENTO DE MOBILIARIO

Silla para alumno del pre-escolar

Arq.  María Idoyaga
Reg. M.O.P.C 3549