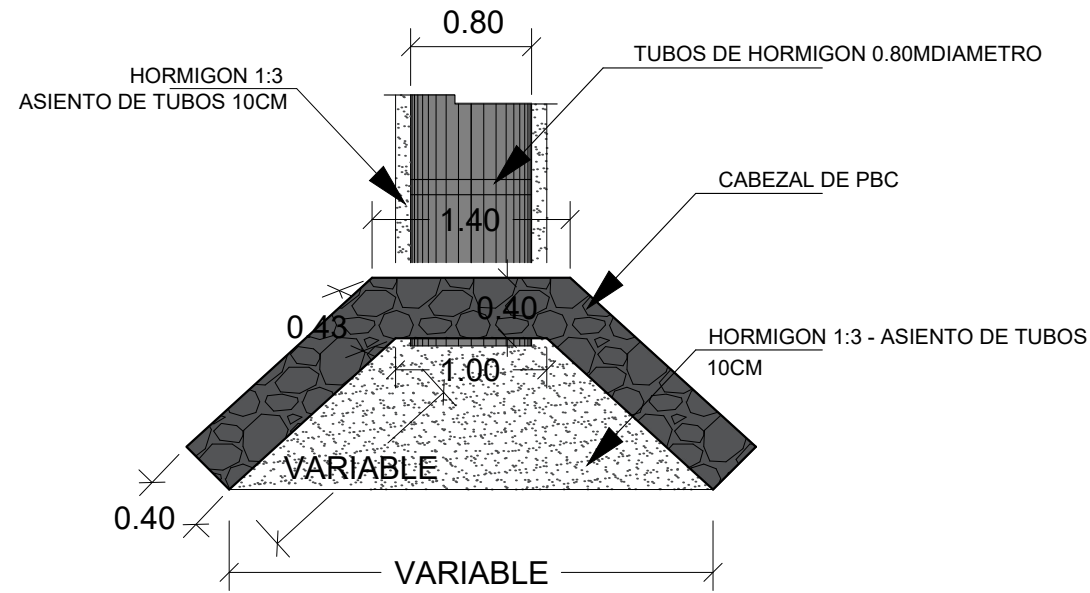
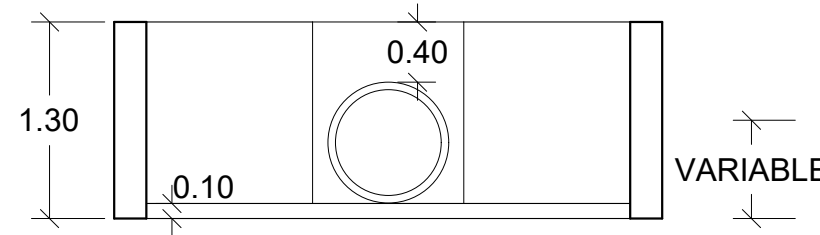


DETALLE CABEZAL DE PBC



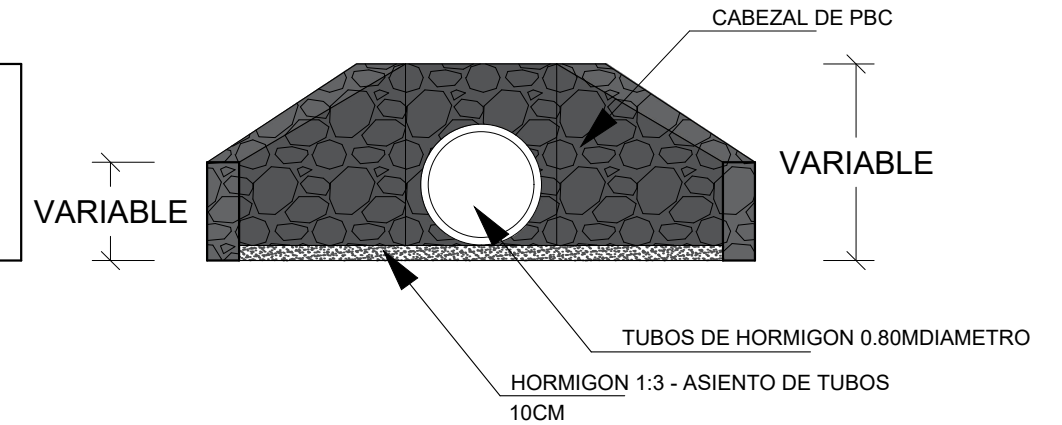
PLANTA - CABEZAL DE PBC  
Esc 1:50

CABEZAL DE PBC RECTO

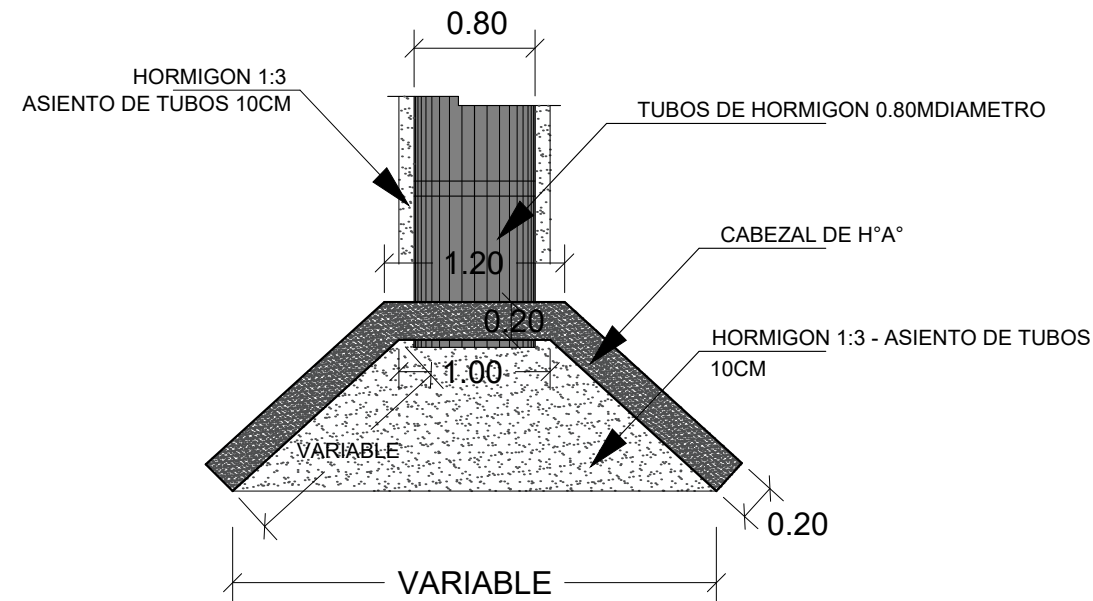


VISTA - CABEZAL DE PBC  
Esc 1:50

CABEZAL DE PBC

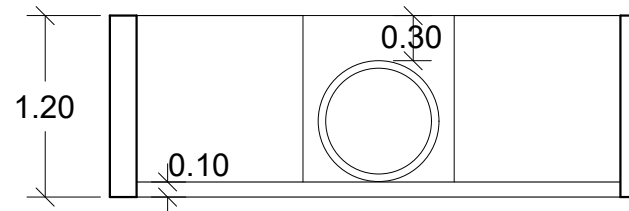


VISTA - CABEZAL DE PBC  
Esc 1:50



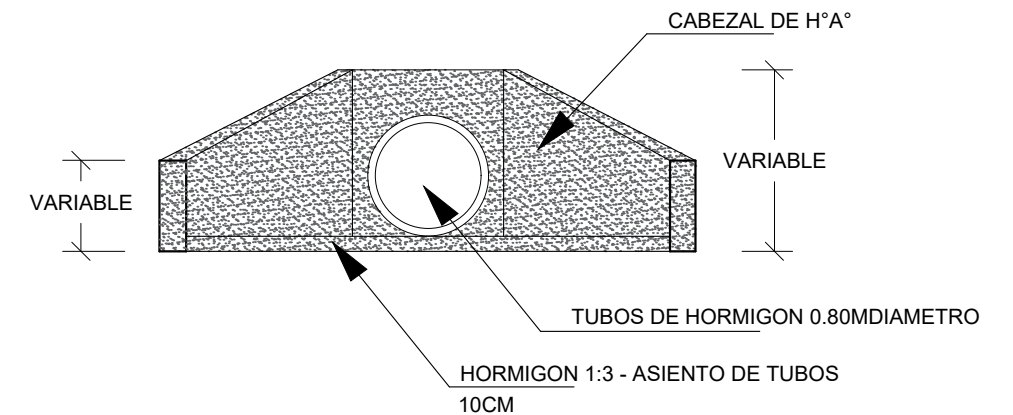
PLANTA - CABEZAL DE H°A°  
Esc 1:50

CABEZAL DE H°A° RECTO



VISTA - CABEZAL DE H°A°  
Esc 1:50

CABEZAL DE H°A°



VISTA - CABEZAL DE H°A°  
Esc 1:50

OBSERVACIONES

- SE PRESENTA LOS DETALLES DE ENTUBADOS DE 0.80M CON CABEZAL DE PBC Y DE HORMIGÓN ARMADO.
- DE ACUERDO AL DIÁMETRO DE LOS TUBOS LOS CABEZALES PRESENTARAN DIMENSIONES VARIABLES, COMO ASI TAMBIEN LA FORMA.

<p><b>Obra:</b> Construcción de Pavimento tipo Empedrado</p>		
<p><b>Beneficiario:</b> Distritos del Departamento de Itapúa</p>		
<p><b>Proyecto:</b> Gobernación de Itapúa</p>		<p>Ing. Fernando Oreggioni Secretaría de Obras Públicas</p>
<p><b>Secretaría de Obras Públicas</b></p>		