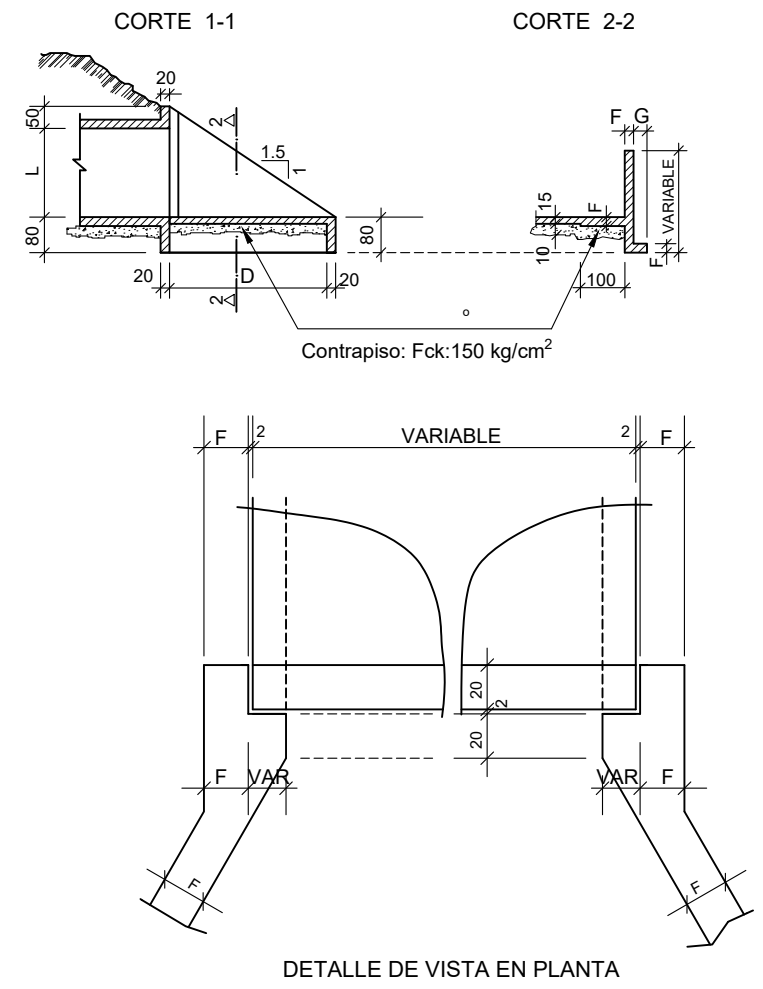
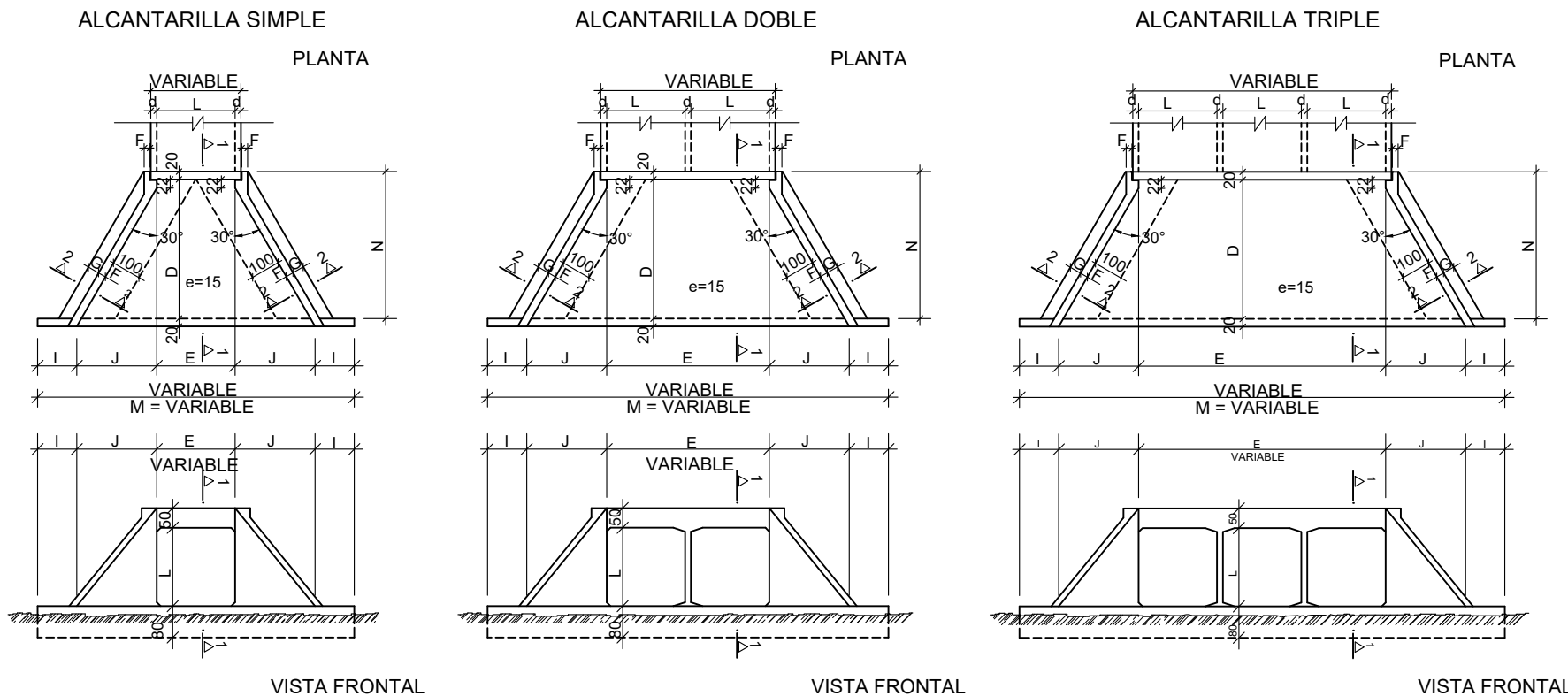


CABECERAS NORMALES PARA ALCANTARILLAS CELULARES



- NOTAS
- EL PROYECTO DE LAS CABECERAS SE APLICA A TODOS LOS TIPOS DE ALCANTARILLAS CELULARES NORMALES, ESTANDO REPRESENTADA LA ALCANTARILLA DE 2.00 x 2.00 m. PLANTA, VISTA FRONTAL Y CORTES EN ESCALA 1:100 ; DETALLE EN ESCALA 1:20.
 - LAS CANTIDADES INDICADAS EN LAS TABLAS SON PARA DOS CABECERAS COMPLETAS, ESTANDO COMPUTADAS: LAS ALAS (4x); LOSA DE PISO ENTREALAS (2x); VIGA DE BORDE INFERIOR DEL CUERPO DE LA ALCANTARILLA (2x).
 - EL CONTRAPISO BAJO LA LOSA DE PISO ENTREALAS ES DE H Fck:180 kg/cm² DE UN ESPESOR DE 10 cm.
 - HORMIGON PARA CABECERAS Fck:210 kg/cm²
 - NOMENCLATURA: fs = TENSION ADMISIBLE DEL SUELO BAJO LA GALERIA.
 - LAS SECCIONES NO CONVENCIONES SERAN AJUSTADAS SEGUN LAS CONFIGURACIONES DE SECCIONES CUADRADAS INDICADAS EN ESTE PLANO

TABLA DE DIMENSIONES Y CANTIDAD DE MATERIALES PARA AMBAS CABECERAS

MEDIDAS (cm)	ALCANTARILLA SIMPLE				
	1.00x1.00m. fs > 0.09 MPa	1.50x1.50m. fs > 0.09 MPa	2.00x2.00m. fs > 0.09 MPa	2.50x2.50m. fs > 0.10 MPa	3.00x3.00m. fs > 0.12 MPa
D	190.0	280.0	355.0	430.0	505.0
E	100.0	150.0	200.0	250.0	300.0
F	15.0	15.0	20.0	20.0	25.0
G	30.0	30.0	30.0	50.0	50.0
I	100.0	100.0	100.0	100.0	100.0
J	127.0	160.5	204.0	247.0	290.5
L	100.0	150.0	200.0	250.0	300.0
M	554.0	671.0	808.0	944.0	1081.0
N	225.0	320.0	395.0	470.0	545.0

MEDIDAS (cm)	ALCANTARILLA DOBLE				
	1.00x1.00m. fs > 0.10 MPa	1.50x1.50m. fs > 0.10 MPa	2.00x2.00m. fs > 0.13 MPa	2.50x2.50m. fs > 0.21 MPa	3.00x3.00m. fs > 0.21 MPa
D	190.0	280.0	355.0	430.0	505.0
E	2L + d				
F	15.0	15.0	20.0	20.0	25.0
G	30.0	30.0	30.0	50.0	50.0
I	100.0	100.0	100.0	100.0	100.0
J	127.0	160.5	204.0	247.0	290.5
L	100.0	150.0	200.0	250.0	300.0
M	200 + 2J + E				
N	225.0	320.0	395.0	470.0	545.0

DESCRIPCION	UNID	ALCANTARILLA SIMPLE				
		1.00x1.00m.	1.50x1.50m.	2.00x2.00m.	2.50x2.50m.	3.00x3.00m.
CONTRAPISO	m ³	1.37	2.46	4.35	6.30	8.70
ENCOFRADO	m ²	54.00	83.50	113.00	144.00	181.00
HORMIGON	m ³	7.87	12.18	17.42	24.35	36.53

DESCRIPCION	UNID	ALCANTARILLA DOBLE				
		1.00x1.00m.	1.50x1.50m.	2.00x2.00m.	2.50x2.50m.	3.00x3.00m.
CONTRAPISO	m ³	1.68	3.93	6.45	9.75	13.65
ENCOFRADO	m ²	63.20	92.00	120.80	155.00	193.00
HORMIGON	m ³	6.92	15.06	22.00	30.05	44.43

MEDIDAS (cm)	ALCANTARILLA TRIPLE				
	1.00x1.00m. fs > 0.13 MPa	1.50x1.50m. fs > 0.13 MPa	2.00x2.00m. fs > 0.13 MPa	2.50x2.50m. fs > 0.21 MPa	3.00x3.00m. fs > 0.21 MPa
D	190.0	280.0	355.0	430.0	505.0
E	3L + 2d				
F	15.0	15.0	20.0	20.0	25.0
G	30.0	30.0	30.0	50.0	50.0
I	100.0	100.0	100.0	100.0	100.0
J	127.0	160.5	204.0	247.0	290.5
L	100.0	150.0	200.0	250.0	300.0
M	200 + 2J + E				
N	225.0	320.0	395.0	470.0	545.0

DESCRIPCION	UNID	ALCANTARILLA TRIPLE				
		1.00x1.00m.	1.50x1.50m.	2.00x2.00m.	2.50x2.50m.	3.00x3.00m.
CONTRAPISO	m ³	2.15	5.40	8.85	13.20	18.45
ENCOFRADO	m ²	72.00	104.00	136.00	174.00	217.00
HORMIGON	m ³	14.31	18.00	26.20	35.75	52.43

Itapúa lugar de **OPOR TUNIDA DES**

JAVIER PEREIRA GOBERNADOR DE ITAPUÁ

Obra: Construcción de Pavimento tipo Empedrado

Beneficiario: Distritos del Departamento de Itapúa

Proyecto: Gobernación de Itapúa

Secretaría de Obras Públicas

Ing. Fernando Oreggioni
Secretaría de Obras Públicas