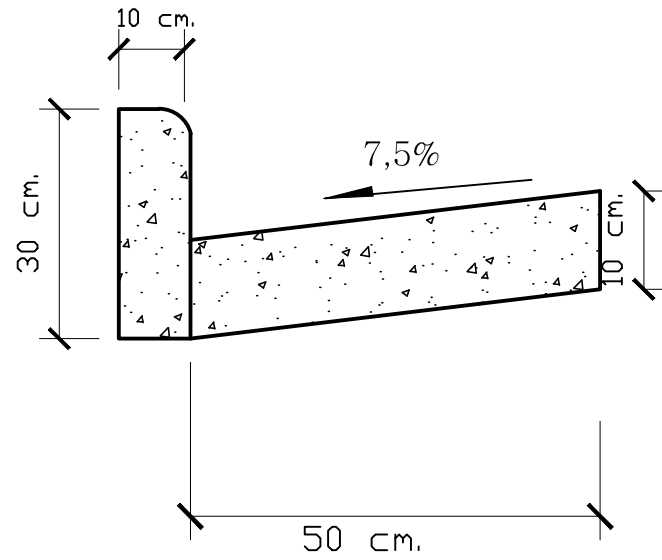


FOTO AEREA

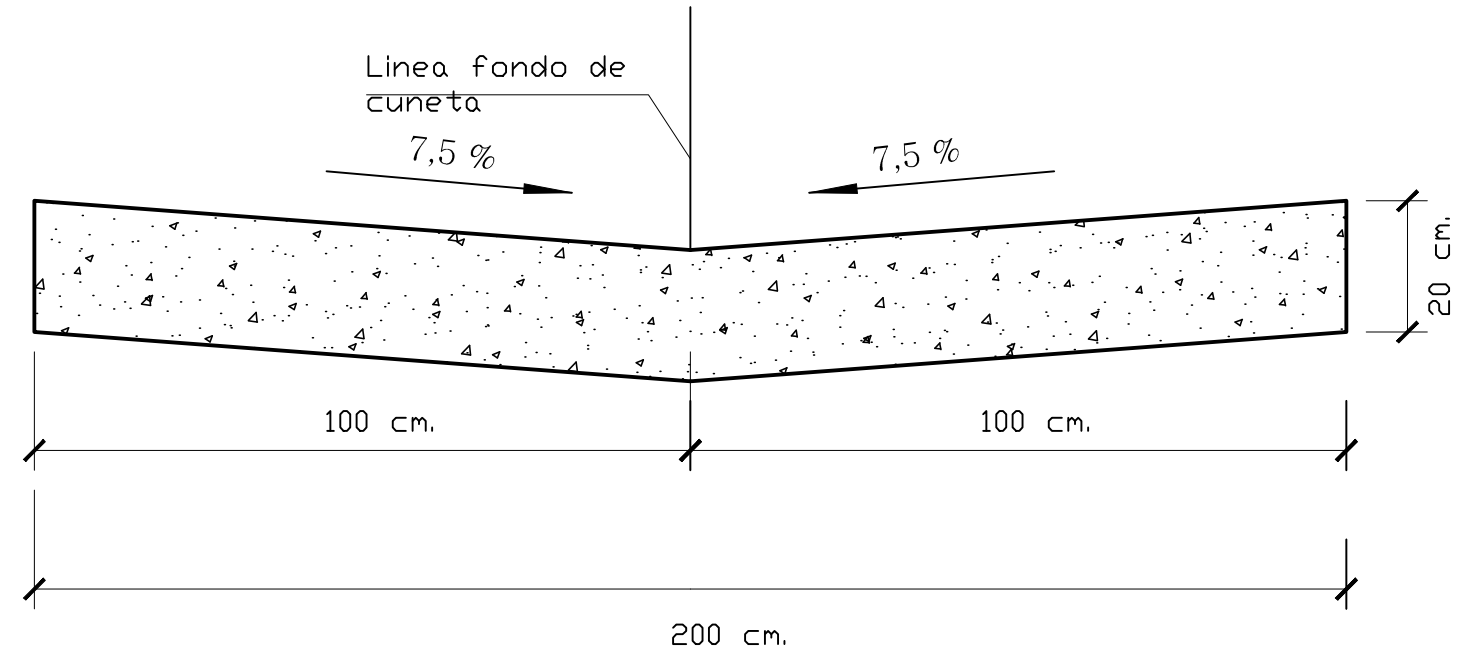
UBICACION GEOREFERENCIADA

Hugo C. Alcaraz G.
ARQ. HUGO C. ALCARAZ G.
PAT. PROF. Nº 2.381

MUNICIPALIDAD DE PUERTO ADELA		LAM. 01
DPTO. CANINDEYÚ		
OBRA: CONSTRUCCION DE EMPEDRADO CALLE DEL CEMENTERIO		
UBICACION: FRENTE AL CEMENTERIO - DISTRITO DE PUERTO ADELA		
PLANTA ARQUITECTONICA	Profesional: Arq. Hugo C. Alcaraz G. (Proyectista)	
PLANTA ACOTADA	Domicilio: Ruta x km 2.5 - Salto del Guaira	
	Registro Prof. Nº:	



Cuneta de Ho. FCK=18 MPA
 Vol=0,05 m³/ml
 10 cm.



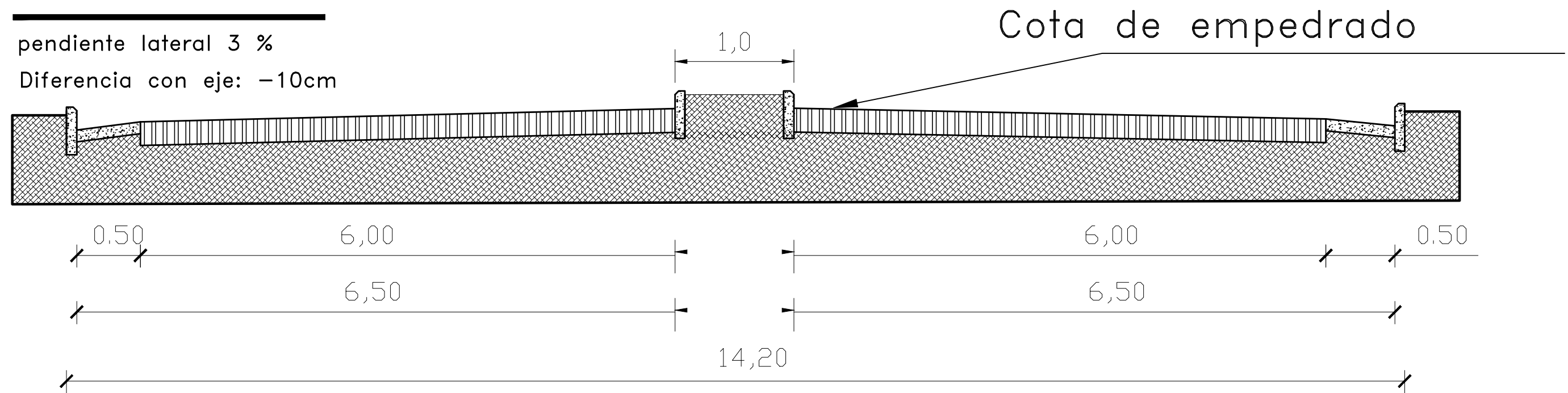
Baden de Ho. FCK=18 MPA
 Vol=0,20 m³/ml


 ARQ. HUGO C. ALCARAZ G.
 PAT. PROF. N° 2.381

MUNICIPALIDAD DE PUERTO ADELA DISTRITO DE PUERTO ADELA DEPARTAMENTO DE CANINDEYÚ	OBRA: CONSTRUCCION DE EMPEDRADO AVDA. GRAL DIAZ UBICACION: AVDA. GRAL. DIAZ ENTRE AVENIDAD MCAL. LOPEZ Y MCAL. ESTIGARRIBIA	Proyectista : Arq. Hugo Cesar Alcaraz Garay Domicilio: Ruta x km 2.5 Bo Veron - Salto del Guaira	DISEÑO N° 02
	Escala:	FIRMA	

CORTE TIPICO

pendiente lateral 3 %
Diferencia con eje: -10cm



MUNICIPALIDAD DE PUERTO ADELA

DISTRITO DE PUERTO ADELA
DEPARTAMENTO DE CANINDEYÚ

OBRA: CONSTRUCCION DE EMPEDRADO AVDA. GRAL DIAZ
UBICACION: AVDA. GRAL. DIAZ ENTRE AVENIDAD MCAL. LOPEZ Y
MCAL. ESTIGARRIBIA

Escala

Proyectista : Arq. Hugo Cesar Alcaraz Garay

Domicilio: Ruta x km 2,5 - Salto del Guaira

FIRMA

DISEÑO N°
03


ARQ. HUGO C. ALCARAZ G.
PAT. PROF. N° 2.381