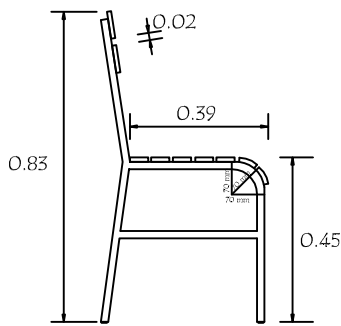
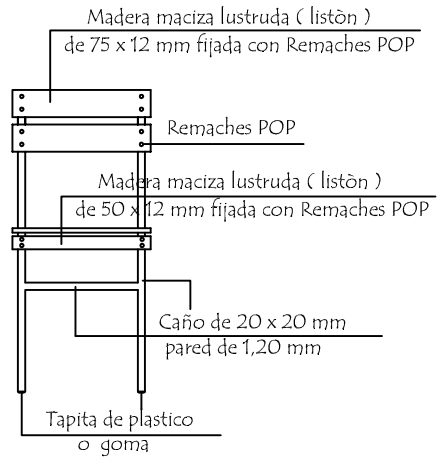
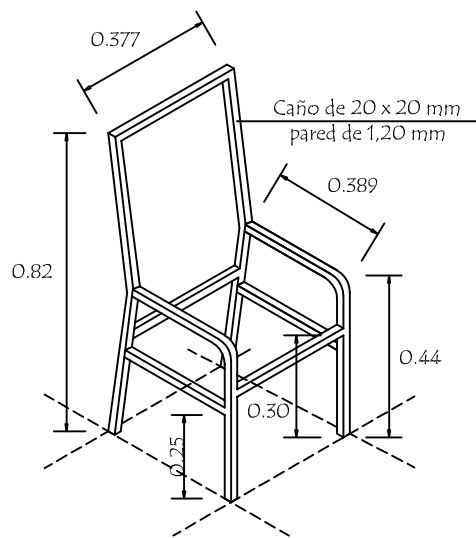
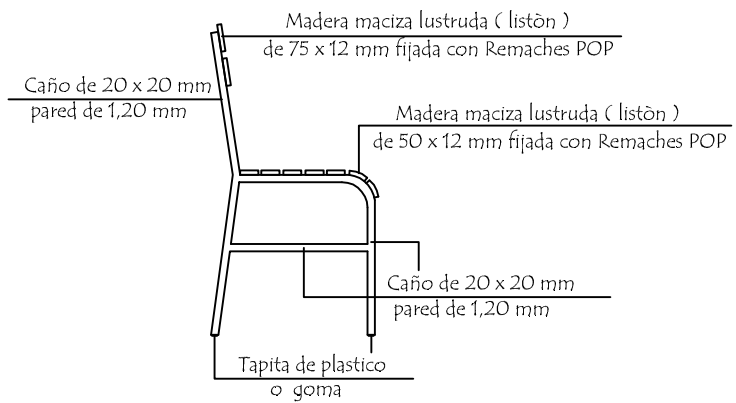


VISTA FRONTAL



VISTA LATERAL



AXONOMETRICA DE ESTRUCTURA METÁLICA

MINISTERIO DE EDUCACION Y CIENCIAS
DIRECCIÓN DE INFRAESTRUCTURA - DEPARTAMENTO DE MOBILIARIO

Silla Standard