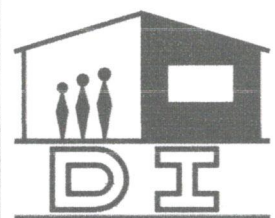
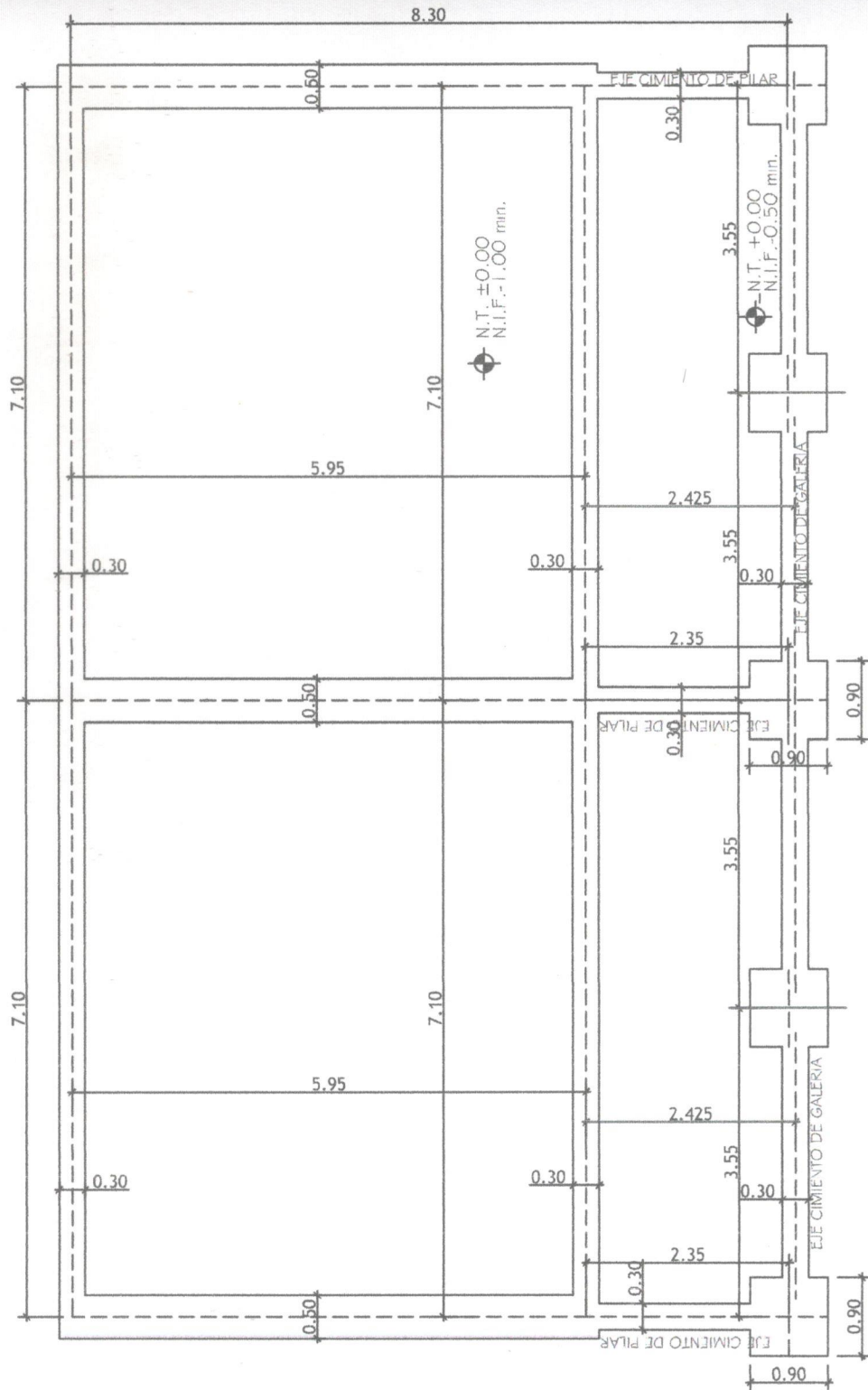


2 AULAS TIPO 5.80 x 6.80
CON TECHO DE TEJAS



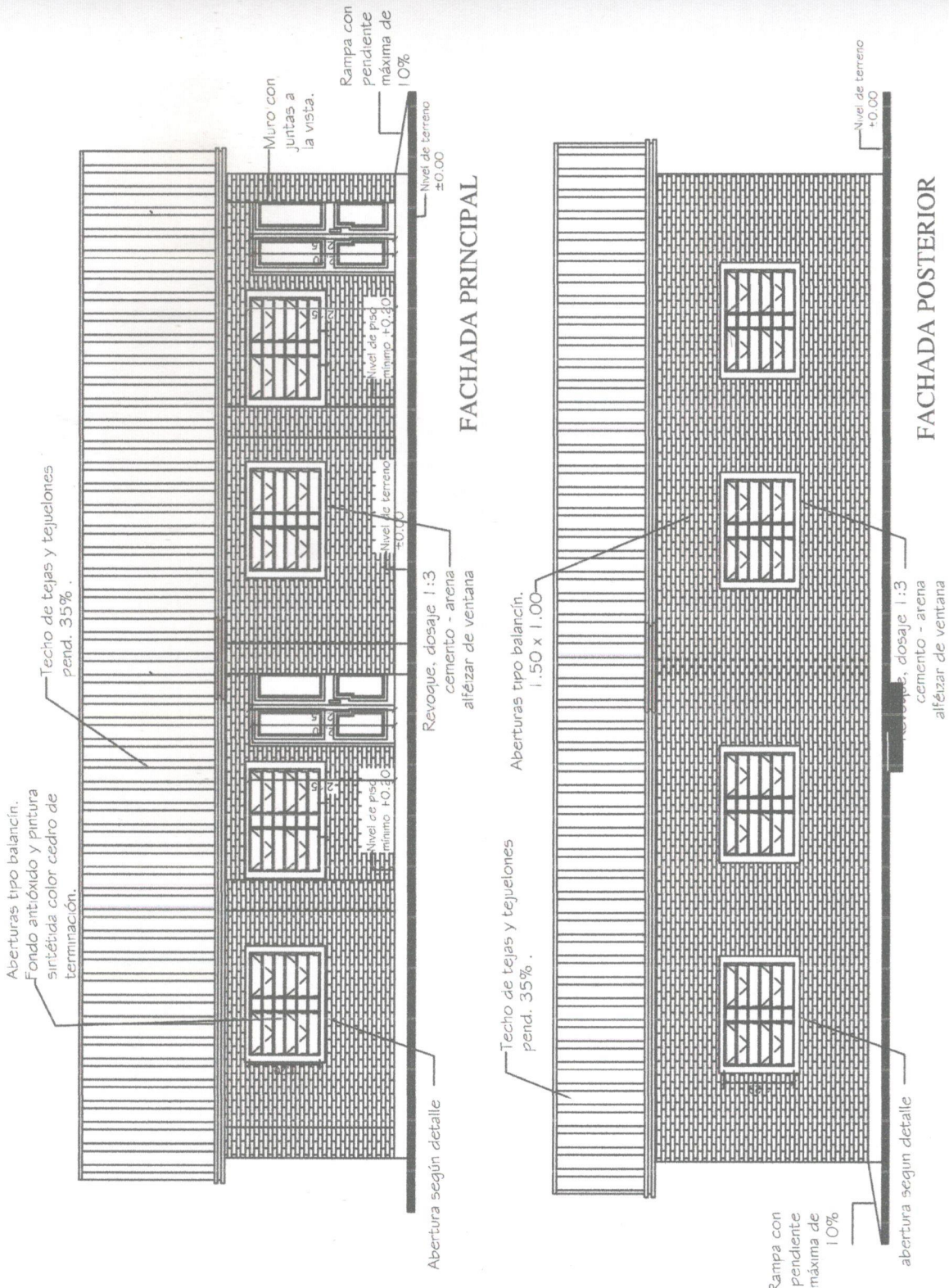

Arq. Alejandro Cáceres Parris
Elaboración, Fiscalización y Ejecución
de obras civiles.
Reg. Prof. N° 4048



MINISTERIO DE EDUCACION Y CULTURA DIRECCIÓN DE INFRAESTRUCTURA		02
2 Aulas tipo 5.80 x 6.80 con techo de tejas	PLANTA FUNDACION	Esc.: 1/75

HOP

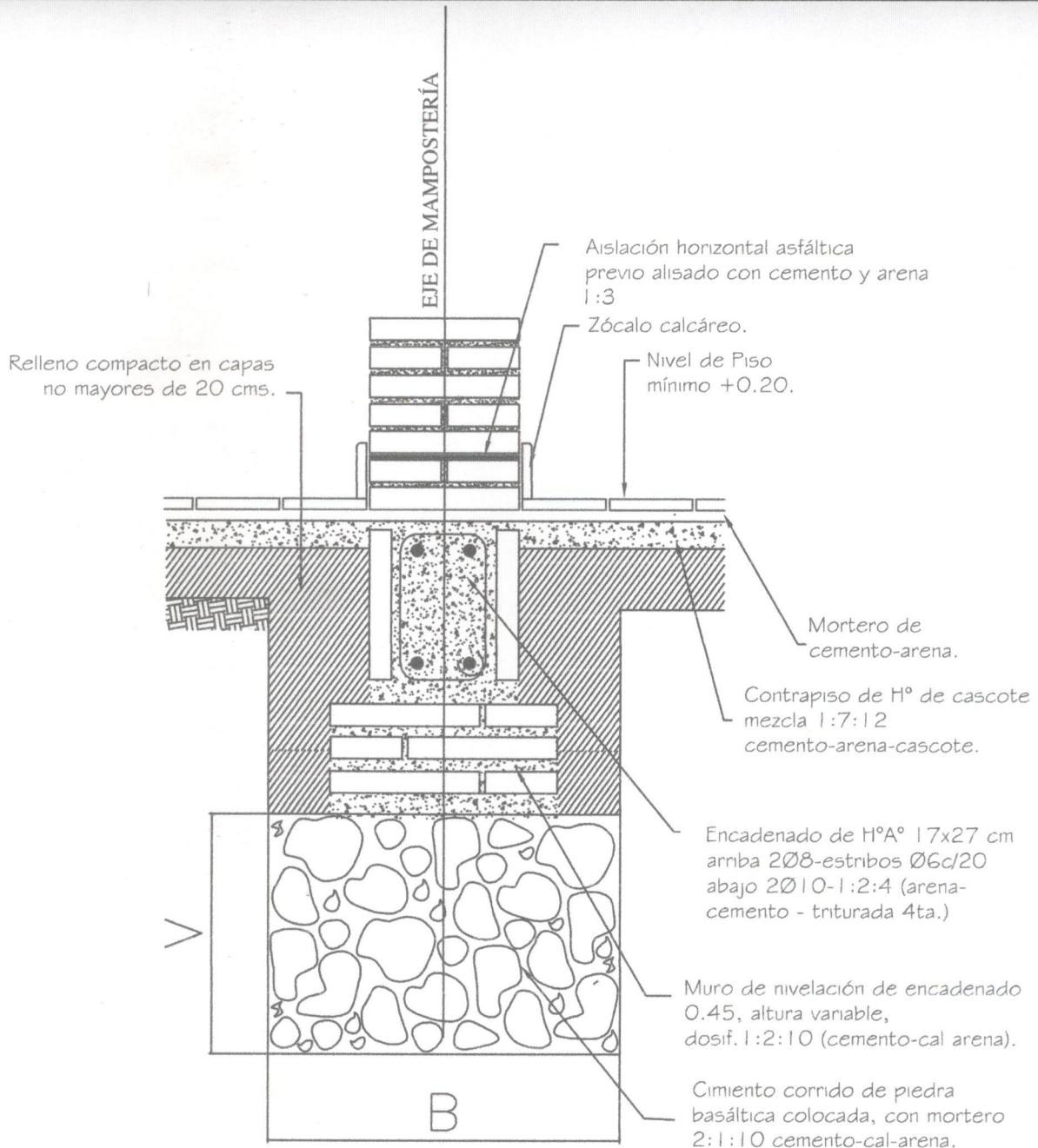
Arq. Alejandro Cáceres Parris
 Elaboración, Fiscalización y Ejecución
 de obras civiles.
 Reg. Prof. N° 4048



MINISTERIO DE EDUCACION Y CULTURA DIRECCIÓN DE INFRAESTRUCTURA		04
2 Aulas tipo 5.80 x 6.80 con techo de tejas	FACHADA FRONTAL Y POSTERIOR	Sin Escala

Handwritten signature in blue ink.

Arq. Alejandro Cáceres Parris
 Elaboración, Fiscalización y Ejecución
 de obras civiles.
 Reg. Prof. N° 4048




Obs.:

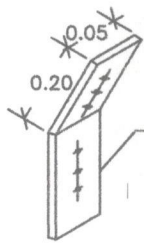
V = variable

B = ancho de cimentación

MINISTERIO DE EDUCACION Y CULTURA DIRECCIÓN DE INFRAESTRUCTURA		05
2 Aulas tipo 5.80 x 6.80 con techo de tejas	DETALLE FUNDACION	Sin Escala


Arq. Alejandro Cáceres Parris
 Elaboración, Fiscalización y Ejecución
 de obras civiles.
 Reg. Prof. N° 4048

DETALLE DE CUÑA



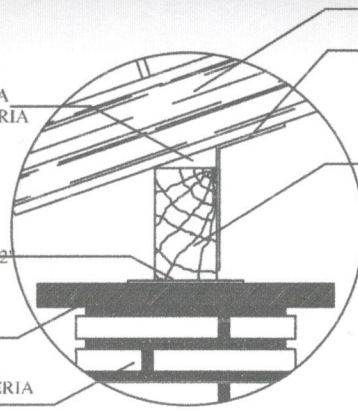
PLANCHUELA DE HIERRO DE 6mm DE ESPESOR SUJECION VIGA AL TIRANTE

CUÑA DE MADERA TORNILLADA EN CADA TIRANTE DE LA GALERIA

ASIENTO DE VIGA: TABLA DE 6" x 6" x 1/2" DE ESPESOR

CAPITEL DE H°A°

PILAR DE MAMPOSTERIA VISTA DE 0.45 x 0.45m.

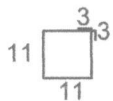
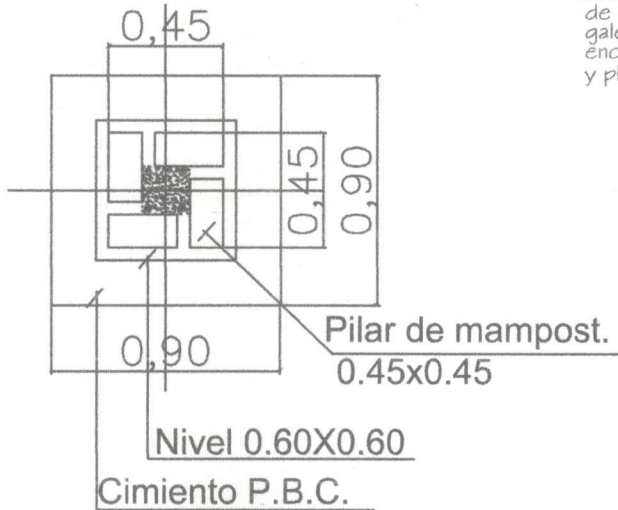


TIRANTE 2" x 5"

PLANCHUELA DE SUJECION DE VIGA AL TIRANTE

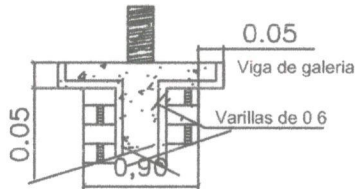
VIGA DE 4" x 8"

Obs.: Para todas las aulas en los apoyos de los tirantes sobre las vigas de galerias, dichos tirantes deberán encuñarse, con cuñas de madera tornilladas y planchuela según detalle, cada tirante intermedio

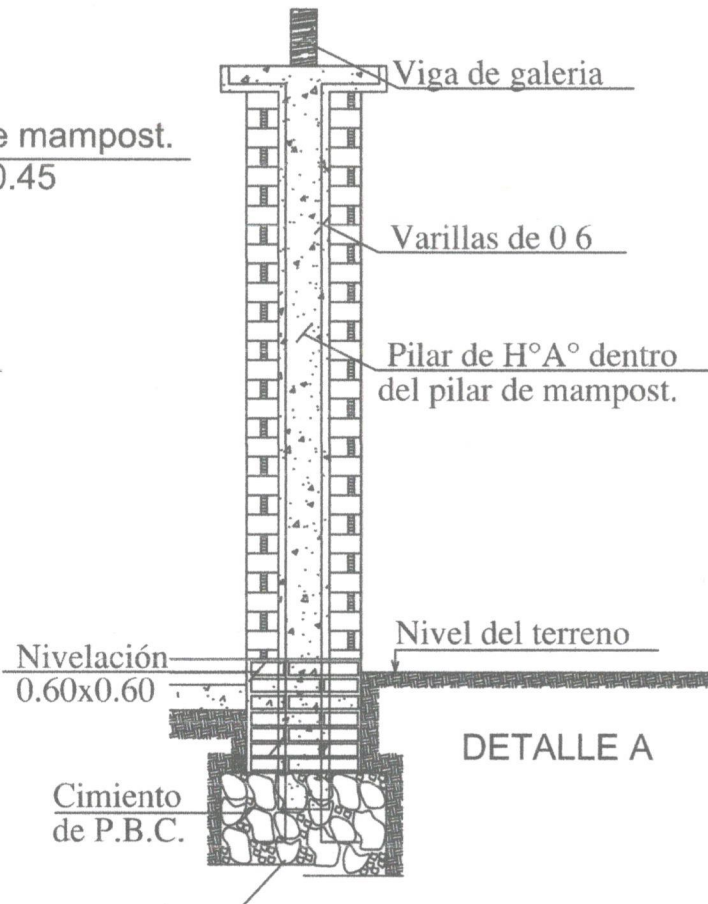


Est. 10β-c/40cm. - 50cm.

Total 8



DETALLE CAPITEL



DETALLE A

MINISTERIO DE EDUCACION Y CULTURA
DIRECCIÓN DE INFRAESTRUCTURA

06

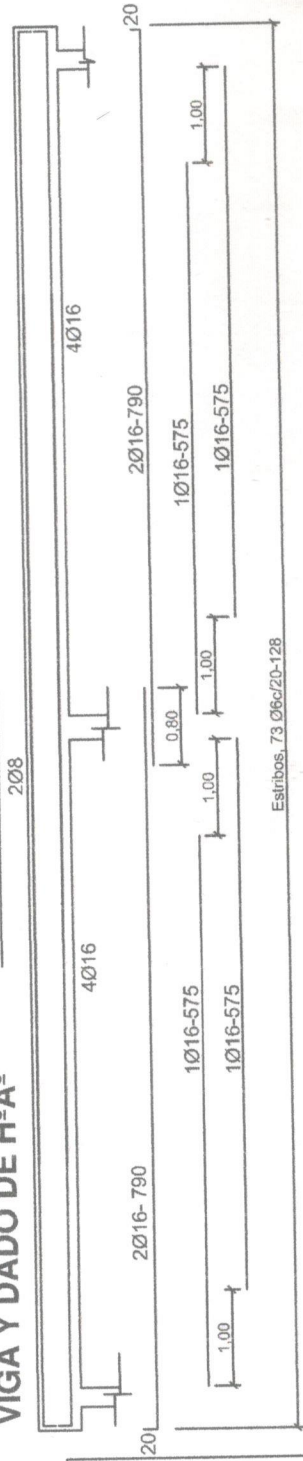
2 Aulas tipo 5.80 x 6.80 con techo de tejas

DETALLES VARIOS

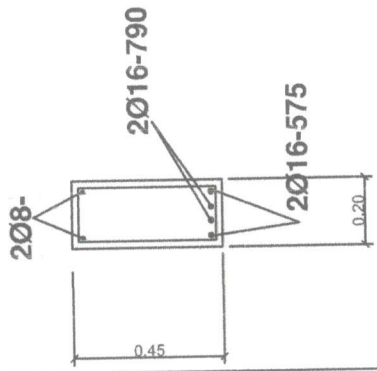
Sin Escala

Handwritten signature
Arq. Alejandro Cáceres Parris
Elaboración, Fiscalización y Ejecución
de obras civiles.
Reg. Prof. N° 4048

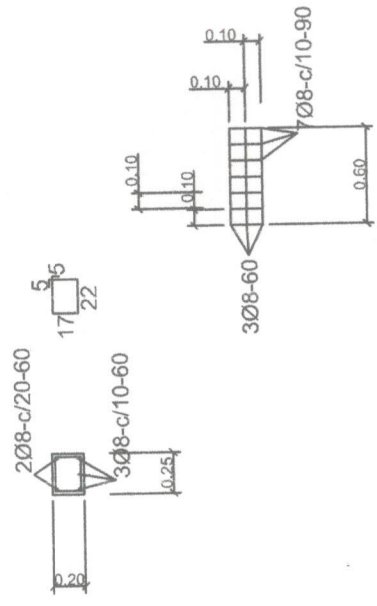
VIGA Y DADO DE H°A°



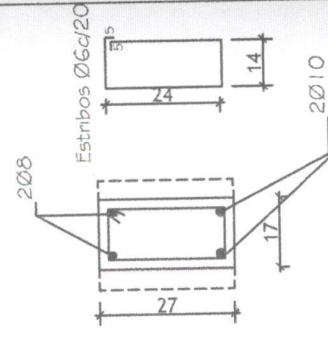
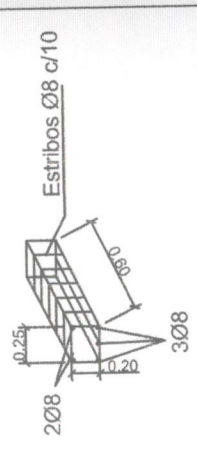
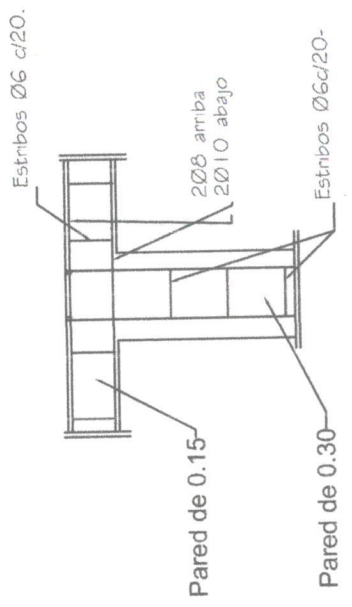
Viga H°A° 0.20x0.45



DADO DE H° A° DE 0.20 X 0.25 X 0.60




**ENCADENADO SUPERIOR E INFERIOR
PAREDES DE 0.15 Y DE 0.30**

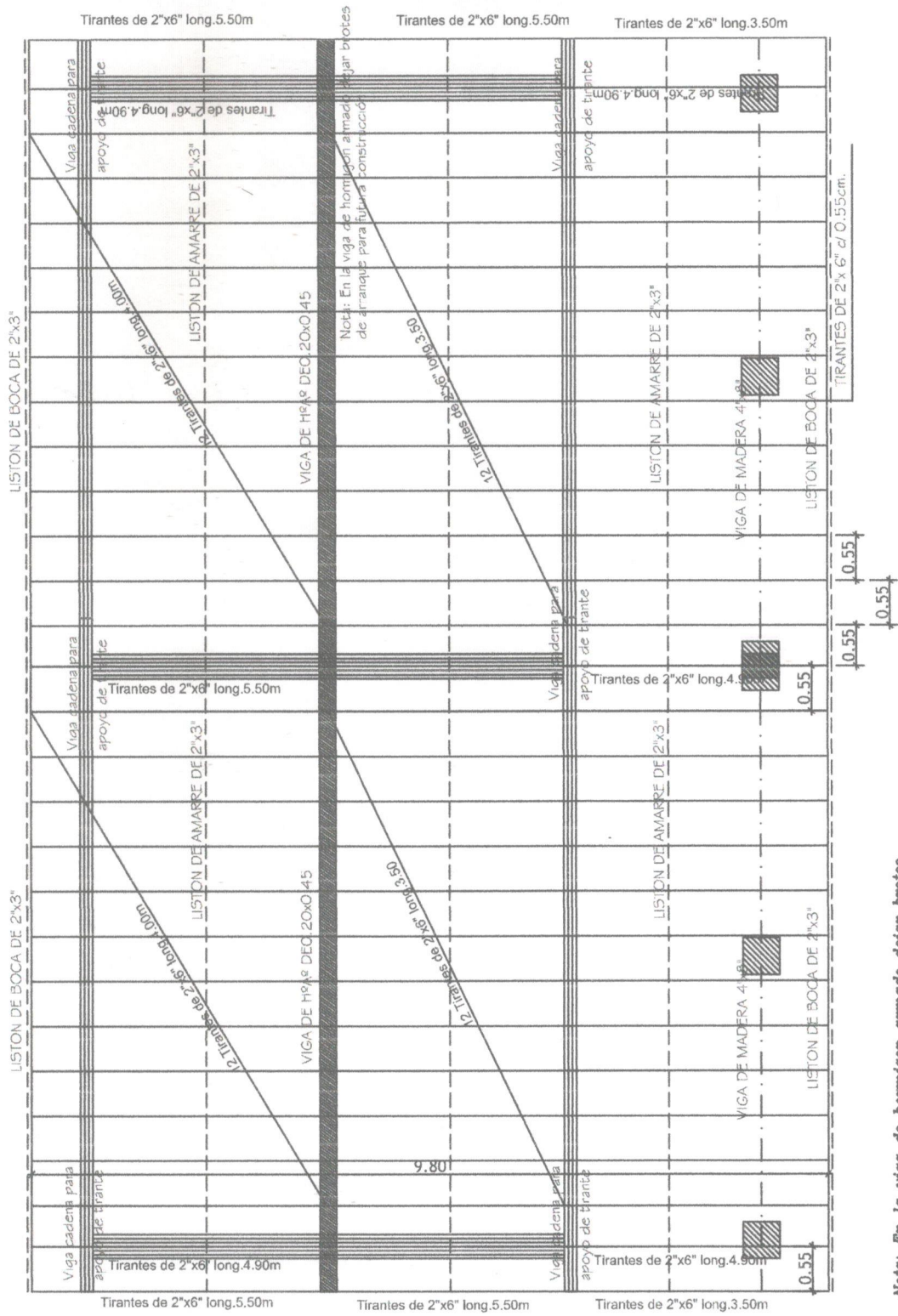


PARED DE 0.30

PARED DE 0.15

MINISTERIO DE EDUCACION Y CULTURA DIRECCIÓN DE INFRAESTRUCTURA		07
2 Aulas tipo 5.80 x 6.80 con techo de tejas	DETALLES ESTRUCTURAS DE H°A°	Sin Escala



Arq. Alejandro Cáceres Parris
 Elaboración, Fiscalización y Ejecución
 de obras civiles.
 Reg. Prof. N° 4048

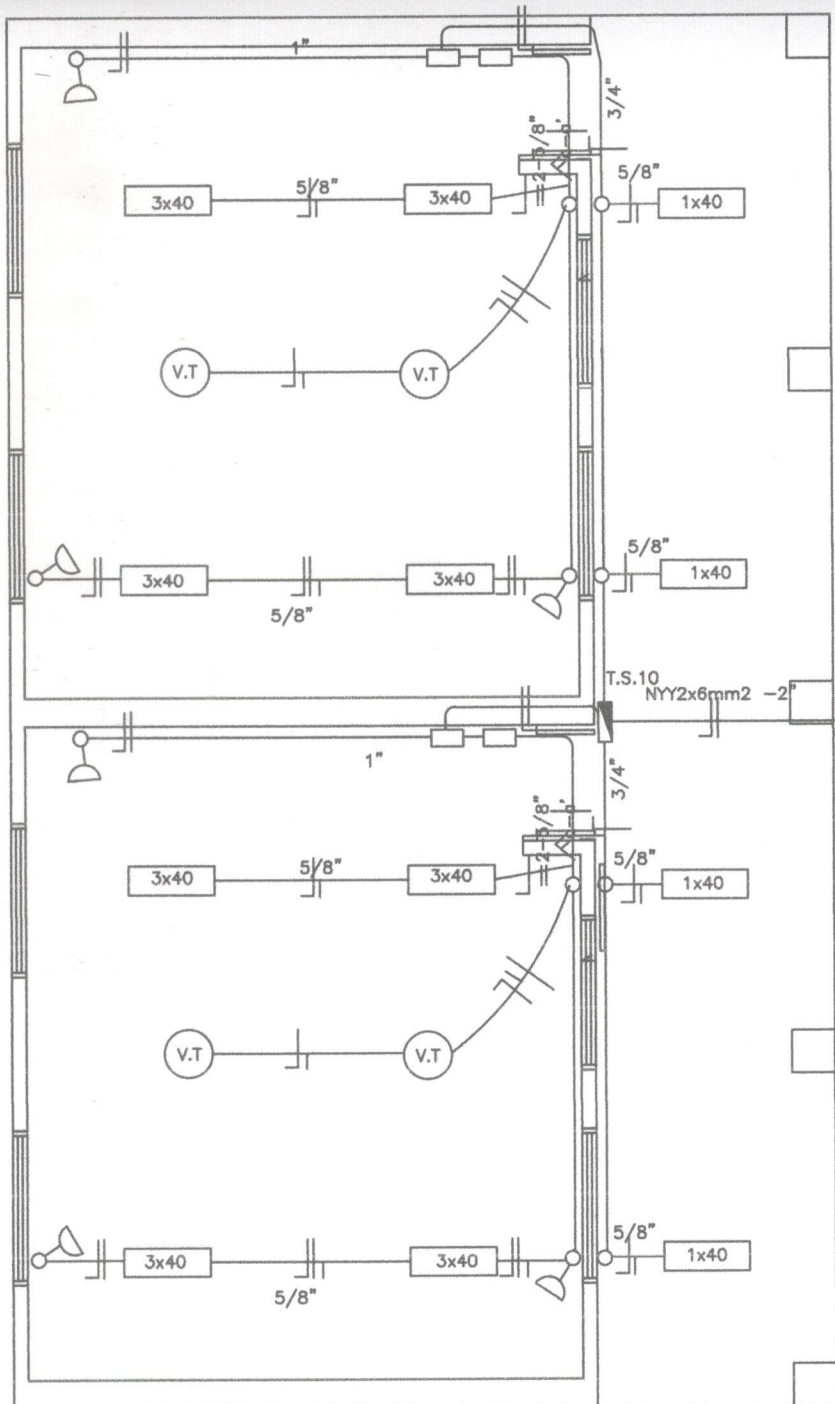


Nota: En la viga de hormigón armado dejar brotes de arranque para futura construcción

Obs.: Los aleros extremos del bloque serán de 0.40m. y los aleros longitudinales del bloque serán de 0.70m., contados del lado de la galería apartir de la viga de apoyo del tirante, y en el opuesto apartir del muro.

MINISTERIO DE EDUCACION Y CULTURA DIRECCIÓN DE INFRAESTRUCTURA		08
2 Aulas tipo 5.80 x 6.80 con techo de tejas	PLANTA ESTRUCTURA DE TECHO	Esc.: 1/75



Arg. Alejandro Cáceres Parris
 Elaboración, Fiscalización y Ejecución
 de obras civiles.
 Reg. Prof. N° 4048



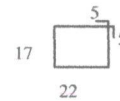
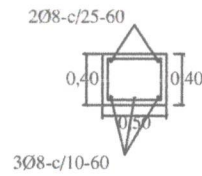
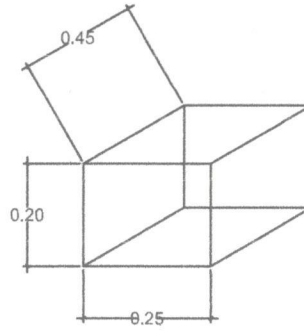
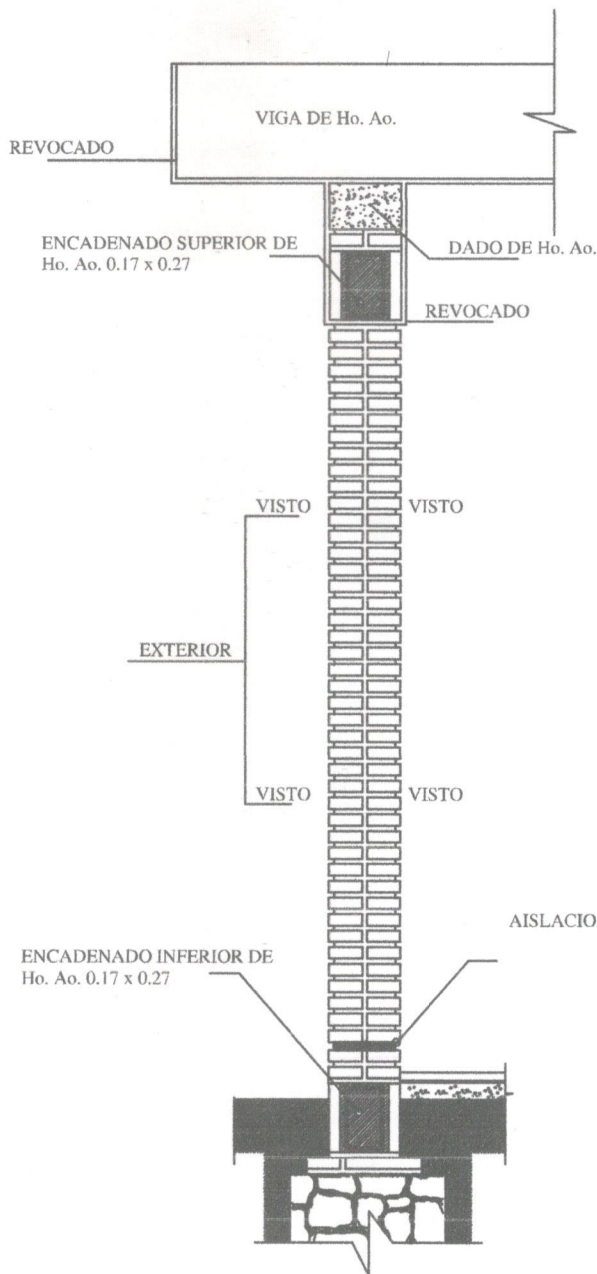
Observaciones:

- *Los artefactos fluorescente son de 3x40W.
- *Los artefactos fluorescentes deben ir colgados.
- *Los conductores no acotados son de 2mm2.
- *Los fluorescentes deben tener capacitores.
- *Los TC son tableros de comando de luces y tomas.
- *Los TCV son tableros de comando de ventiladores.

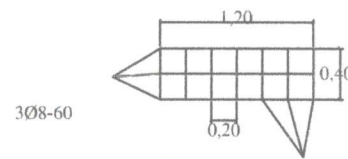
MINISTERIO DE EDUCACION Y CULTURA DIRECCIÓN DE INFRAESTRUCTURA		09
2 Aulas tipo 5.80 x 6.80 con techo de tejas	PLANTA INSTALACION ELECTRICA	Esc.: 1/75


Arg. Alejandro Cáceres Parris
 Elaboración, Fiscalización y Ejecución
 de obras civiles.
 Reg. Prof. N° 4048

DETALLE DADO DE Ho. Ao



3Ø8-c/10-60




3Ø8-60

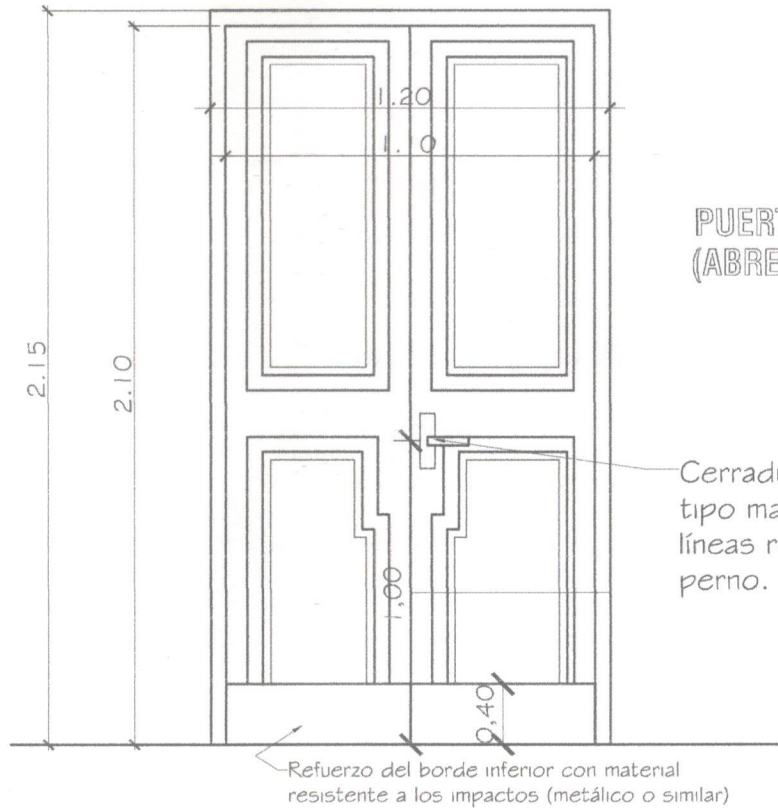
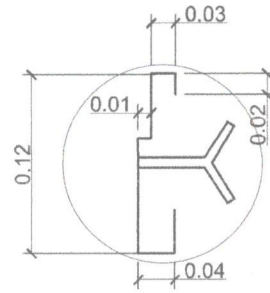
OBS.:

EN LOS CASOS DE QUE EL AULA SEA CONSTRUIDA COMO ULTIMA DEL BLOQUE LA PARED EXTERIOR LLEVARA LOS LADRILLOS CON JUNTAS A LA VISTA HASTA LA ALTURA DE TECHO, LA VIGA Y EL DADO DE Ho. Ao. SERAN REVOCADOS.
SI EL AULA A CONSTRUIR ES ANEXA LA PARED TRANSVERSAL SERA CON JUNTAS A LA VISTA A AMBOS LADOS HASTA EL ENCADENADO SUPERIOR Y REVOCADO HASTA EL TECHO, TAMBIEN LA VIGA Y EL DADO.

MINISTERIO DE EDUCACION Y CULTURA DIRECCIÓN DE INFRAESTRUCTURA		10
2 Aulas tipo 5.80 x 6.80 con techo de tejas	DETALLES VARIOS	Sin Escala


Arq. Alejandro Cáceres Parris
 Elaboración, Fiscalización y Ejecución
 de obras civiles.
 Reg. Prof. N° 4048

PUERTA DE ACCESO - TABLERO
(ABRE HACIA AFUERA)



PUERTA DE ACCESO - TABLERO
(ABRE HACIA AFUERA)


Cerradura con picaporte tipo manija en diseño de líneas rectas con doble perno.

Observaciones:

- * El modelo de la puerta tablero puede variar, lo importante es respetar las medidas indicadas.
- * Se debe eliminar el uso del sistema tambor circular en las cerraduras.

Refuerzo del borde inferior con material resistente a los impactos (metálico o similar)

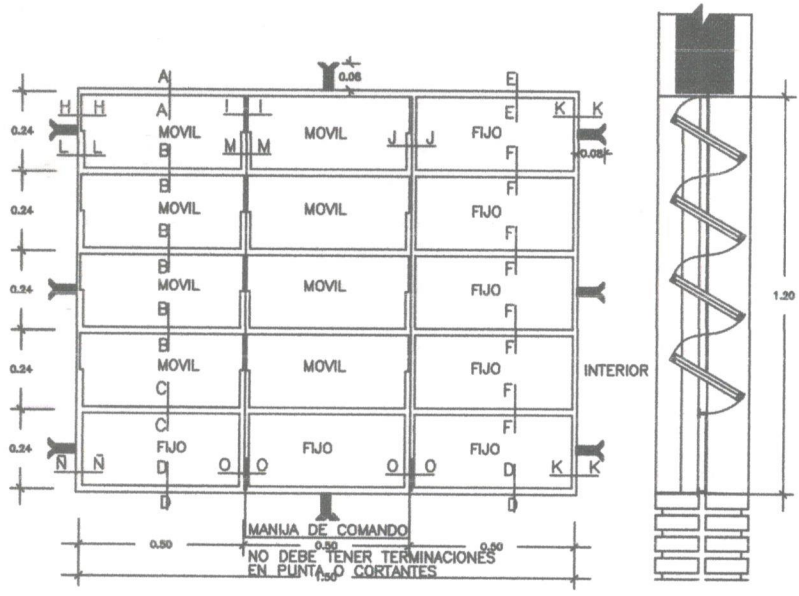
MINISTERIO DE EDUCACION Y CULTURA DIRECCIÓN DE INFRAESTRUCTURA		11
2 Aulas tipo 5.80 x 6.80 con techo de tejas	DETALLE ABERTURAS	Sin Escala


Arg. Alejandro Cáceres Parris
 Elaboración, Fiscalización y Ejecución
 de obras civiles.
 Reg. Prof. N° 4048

OBSERVACIONES: * LAS MEDIDAS PRESENTADAS EN ESTE DETALLE DEBEN SER RESPETADAS POR EL HERRERO CONTRATADO.
 * COLOCAR LOS BALANCINES EN LA PARTE INTERNA PARA EVITAR QUE LOS COMANDOS TOPEN CON LOS MISMOS.

DETALLE DE BALANCINES

M MOVIL
 F FIJO



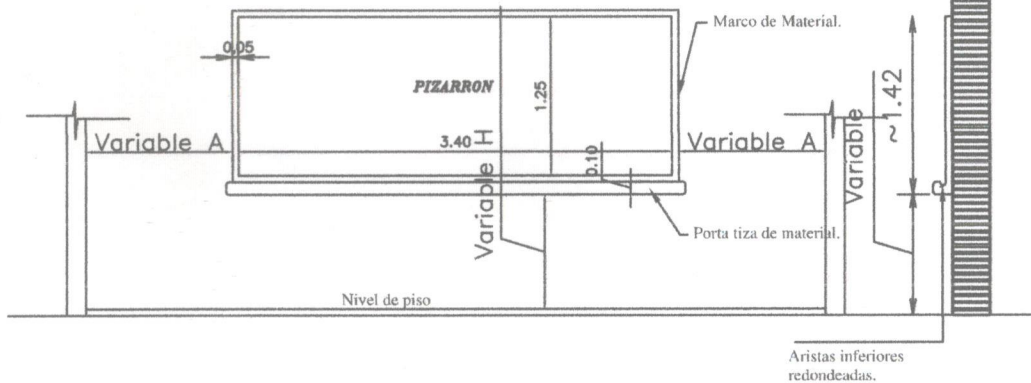
VENTANA BALANCIN TIPO C

MINISTERIO DE EDUCACION Y CULTURA DIRECCIÓN DE INFRAESTRUCTURA		12
2 Aulas tipo 5.80 x 6.80 con techo de tejas	DETALLE ABERTURAS	Sin Escala

Handwritten signature
 Arq. Alejandro Cáceres Parris
 Elaboración, Fiscalización y Ejecución
 de obras civiles.
 Reg. Prof. N° 4048



UBICACIÓN DEL PIZARRÓN



ALZADO FRONTAL

CORTE A

CONSTRUCCION DE PIZARRON EMPOTRADO EN MURO

ESPECIFICACIONES TECNICAS

* 1- Sobre el muro de ladrillo marcar las dimensiones recomendadas preparar el marco de material y porta tiza con ladrillos empotrados, revocados posteriormente con mortero, cemento-arena(1:3), dandole una terminación redondeada en las aristas interiores.

* 2- En la zona de pizarrón propiamente, aplicar una azotada con hidrófugo(ceresita), posteriormente revoque con mortero cemento-arena(1:3), y aplicación de tres manos de enduido plastico, con textura de terminación luego de la cantidad de alizado necesarios.

* 3- Aplicar sellador o fijador plástico, posteriormente aplicar tres manos de pintura sintética para pizarrón color verde pizarra, en el marco y portatiza luego del mismo proseso pintura sitéticas color gris.

OBSERVACION

* 1- PARA ESCUELA

(A) 1.15 mts.

(H) 0.70 mts.

* 2- PARA COLEGIO

(A) 1.70 mts.

(H) 0.80 mts.

MINISTERIO DE EDUCACION Y CULTURA
DIRECCIÓN DE INFRAESTRUCTURA

13

2 Aulas tipo 5.80 x 6.80 con techo de tejas

DETALLE PIZARRON

Sin Escala

JCP
Arg. Alejandro Cáceres Parris
Elaboración, Fiscalización y Ejecución
de obras civiles.
Reg. Prof. N° 4048