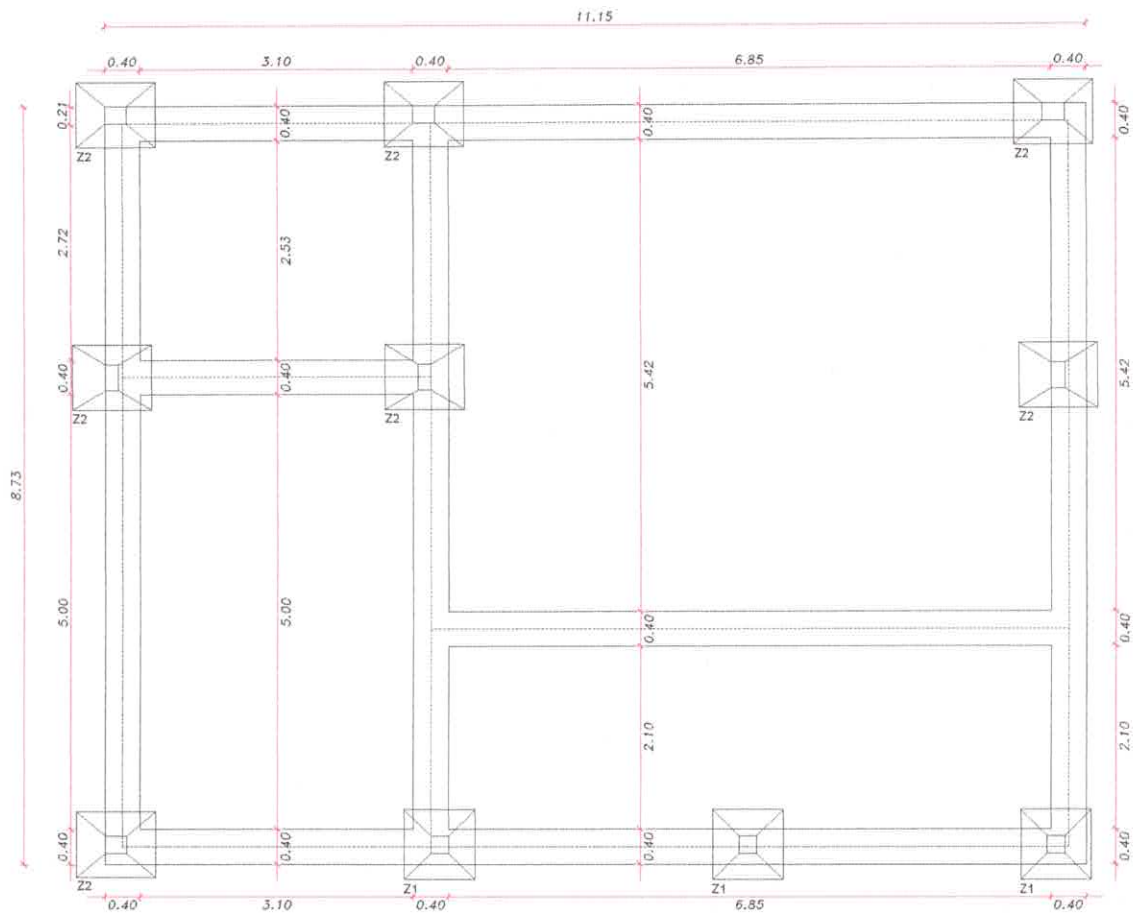
 <b>GOBERNACIÓN DEL ALTO PARANÁ</b> SECRETARÍA DE OBRAS Administración Ing. Cesar "Landy" Torres		
Obra: CONSTRUCCIÓN DE COCINA COMEDOR TIPO 1 - EN VARIOS DISTRITOS DEL ALTO PARANÁ		
Plano : PLANTA EQUIPADA		
ALTO PARANÁ	Firma	Plano N°
Año : 2024		02


**Ing. Lider Jimenez**  
 Secretario de Obras  
 Gobernación del Alto Paraná



Zapata 1 - 0.80x0.80  
 Zapata 2 - 0.90x0.75

PLANTA DE FUNDACIÓN

 <b>GOBERNACIÓN DEL ALTO PARANA</b> SECRETARÍA DE OBRAS Administración Ing. Cesar "Landy" Torres		
Obra: CONSTRUCCIÓN DE COCINA COMEDOR TIPO 1 - EN VARIOS DISTRITOS DEL ALTO PARANA		
Plano : PLANTA DE FUNDACIÓN		
ALTO PARANA	Firma	Plano N°
Año : 2024		03

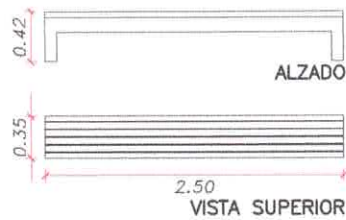
**Ing. Lider Jimenez**  
 Secretario de Obras  
 Gobernación del Alto Paraná



# DETALLES CONSTRUCTIVOS

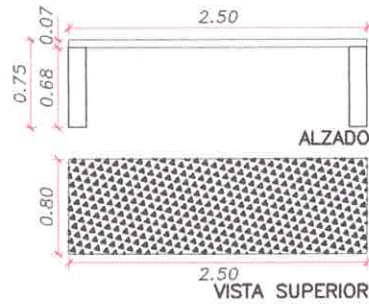
## BANCOS

BANCOS DE 2,50mX0,35m, CUYA ESTRUCTURA BASE SERÁ DE CAÑOS METÁLICOS PINTADOS Y SU ASIENTO REALIZADO DE MADERA, LIJADA Y POSTERIORMENTE BARNIZADA.



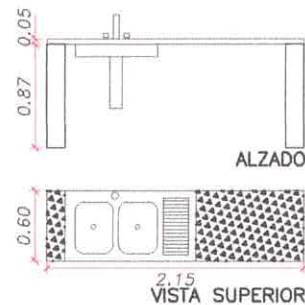
## MESA DE COMEDOR

MESAS DE 2,50mX0,80m, CUYA ESTRUCTURA BASE SERÁ DE MAMPOSTERÍA, POSTERIORMENTE REVOCADA Y PINTADA. LAS MESADAS SERÁN HECHAS DE GRANITO CUYO POLLERÓN SERÁ DE 0,07m DE ANCHO.



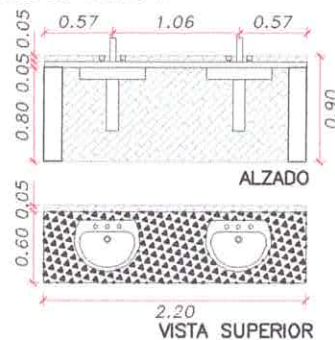
## MESADA DE COCINA CON BACHA

MESAS DE 0,60mX2,15m, CUYA ESTRUCTURA BASE SERÁ DE MAMPOSTERÍA, POSTERIORMENTE REVOCADA Y PINTADA. LAS MESADAS SERÁN HECHAS DE GRANITO CUYO POLLERÓN SERÁ DE 0,05m DE ANCHO Y DEBIENDO PREVER ESPACIO PARA INSTALACIÓN DE LAVAPLATOS SEGÚN ESPECIFICACIONES TÉCNICAS DEL PROYECTO.



## LAVAMANOS CON DOBLE BACHA

MESAS DE 0,60mX2,20m, CUYA ESTRUCTURA BASE SERÁ DE MAMPOSTERÍA, POSTERIORMENTE REVOCADA Y PINTADA. LAS MESADAS SERÁN HECHAS DE GRANITO CUYO POLLERÓN SERÁ DE 0,05m DE ANCHO Y DEBIENDO PREVER ESPACIO PARA INSTALACIÓN DE DOS BACHAS DE LAVAMANOS SEGÚN ESPECIFICACIONES TÉCNICAS DEL PROYECTO. INCLUYE UN REVESTIMIENTO DE AZULEJO PARA PROTECCIÓN DE PAREDES DE 2,20mX0,90m.

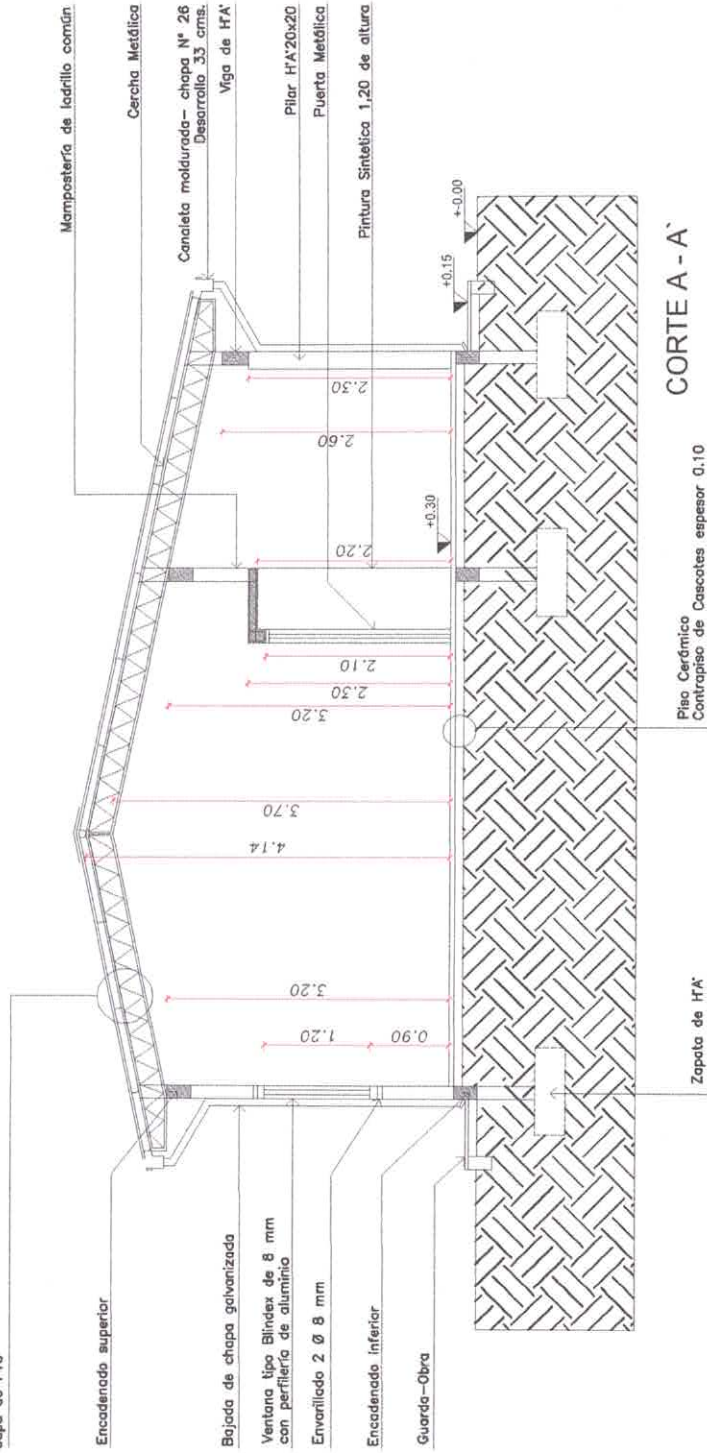


 <b>GOBERNACIÓN DEL ALTO PARANA</b> SECRETARIA DE OBRAS Administración Ing. Cesar "Landy" Torres 	
Obra: CONSTRUCCIÓN DE COCINA COMEDOR TIPO 1 - EN VARIOS DISTRITOS DEL ALTO PARANA	
Plano : DETALLES CONSTRUCTIVOS	
ALTO PARANA	Firma
Año : 2024	Plano N° 04



**Ing. Lider Jimenez**  
 Secretario de Obras  
 Gobernación del Alto Paraná

Techo de chapa Tipo Sandwich compuesto por una capa de chapa galvanizada, una capa de aislación termoacústica y una capa de PVC



CORTE A - A

	
GOBERNACIÓN DEL ALTO PARANÁ SECRETARÍA DE OBRAS (Administración Ing. Cesar "Landy" Torres)	
Obra: CONSTRUCCIÓN DE COCINA COMEDOR TIPO 1 - EN VARIOS DISTRITOS DEL ALTO PARANÁ	
Plano: CORTE A-A	Firma: 
ALTO PARANÁ,	Plano N° 05
AÑO 2024	Secretaría de Obras

CUMBRETA

TECHO DE CHAPA TIPO SANDWICH COMPUESTO POR UNA CAPA DE CHAPA GALVANIZADA, UNA CAPA DE AISLACION TERMOCACOSTICA Y UNA CAPA DE PVC.

VIGA SUPERIOR

PILARES DE H<sup>1</sup>A\* 0,25mX0,20m

PUERTA METALICA 1,20m/2,10m

PINTURA AL ACEITE 1,20m DE ALTURA.

PISO CERAMICO, CON CARPETA PARA PISOS Y CONTRAPISO DE CASCO.

CANALETA DE CHAPA GALVANIZADA

VENTANA DOBLE HOJA DE VIDRIO DE 1,50mX1,10m CON REJA DE 0,90m PARRILLA METALICA.

BAJADA DE CHAPA GALVANIZADA

FACHADA FRONTAL



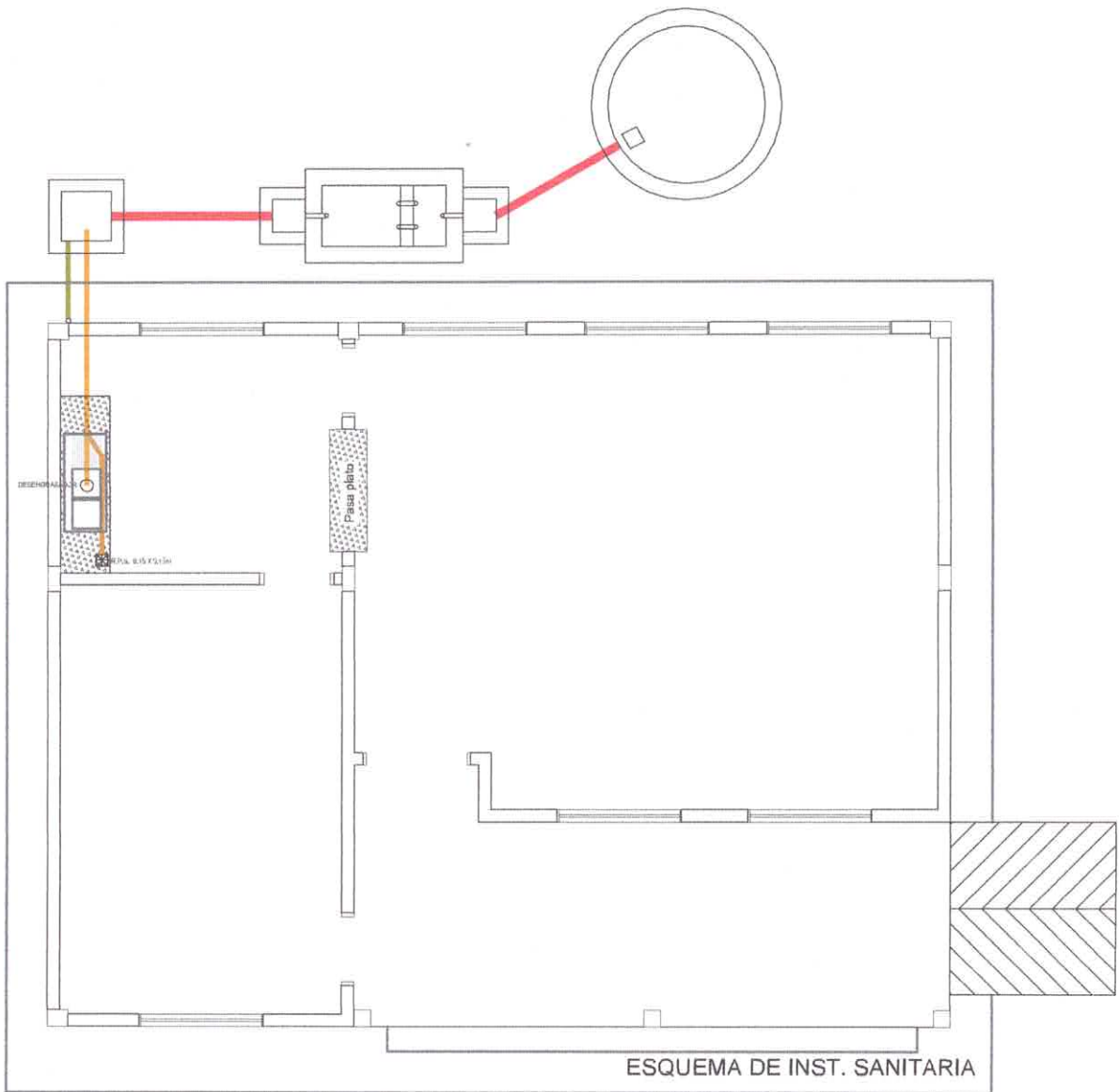
GOBERNACIÓN DEL ALTO PARANA  
SECRETARIA DE OBRAS  
Administración Ing. Cesar "Landy" Torres



Obra: CONSTRUCCION DE COCINA COMEDOR TIPO 1 - EN VARIOS  
DISTritos DEL ALTO PARANA

Plano: FACHADA FRONTAL  
Alto Parana  
APC 2024  
6

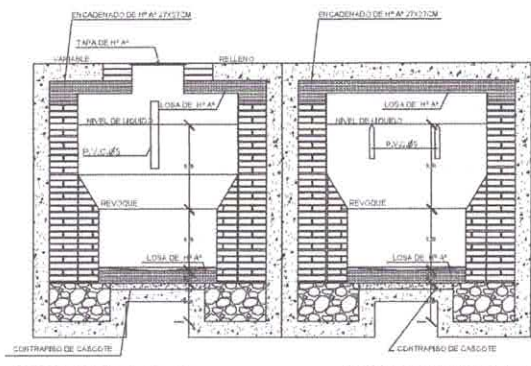
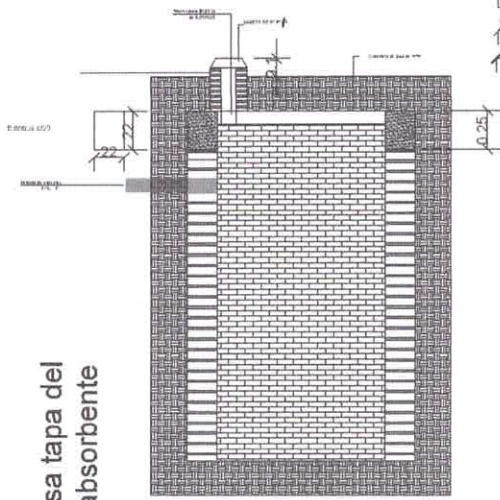
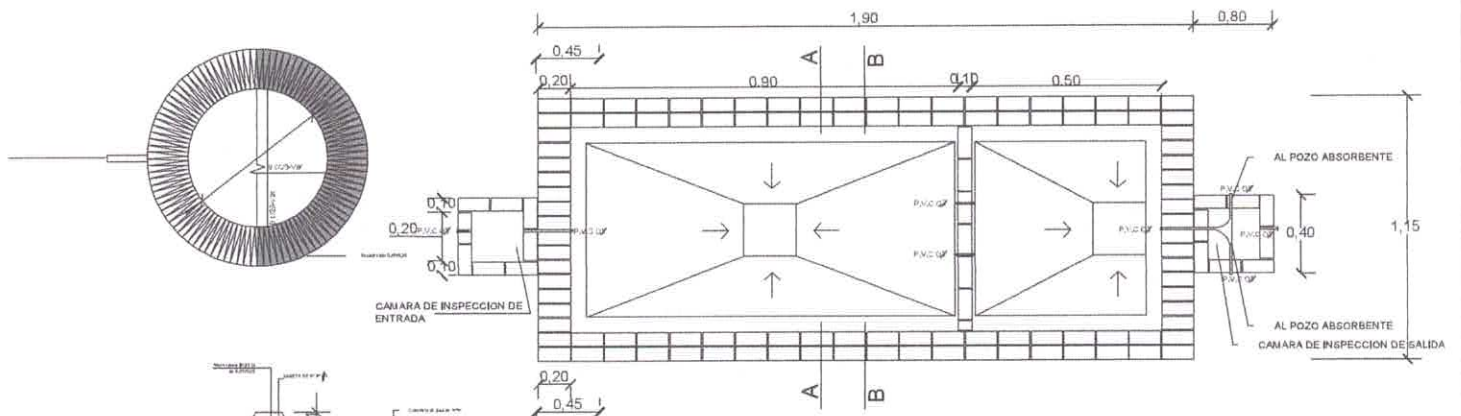
Secretario de Obras



 <b>GOBERNACIÓN DEL ALTO PARANA</b> SECRETARIA DE OBRAS Administración Ing. Cesar "Landy" Torres		
Obra: CONSTRUCCIÓN DE COCINA COMEDOR TIPO 1 - EN VARIOS DISTRITOS DEL ALTO PARANA		
Plano : ESQUEMA DE INSTALACIONES SANITARIAS		
ALTO PARANA	Firma	Piano N°
AÑO: 2024		07



**Ing. Lider Jimenez**  
 Secretario de Obras  
 Gobernación del Alto Paraná



Detalle de losa tapa del pozo absorbente

POZO ABSORBENTE MEDIDAS		
TIPO	d	h
1	2.00mts.	2.50mts.



**GOBERNACIÓN DEL ALTO PARANA**  
SECRETARIA DE OBRAS  
Administración Ing. Cesar "Landy" Torres



---

Obra: CONSTRUCCIÓN DE COCINA COMEDOR TIPO 1 - EN VARIOS DISTRITOS DEL ALTO PARANA

Plano : DETALLES CONSTRUCTIVOS DE INST. SANITARIA

ALTO PARANA

Firma

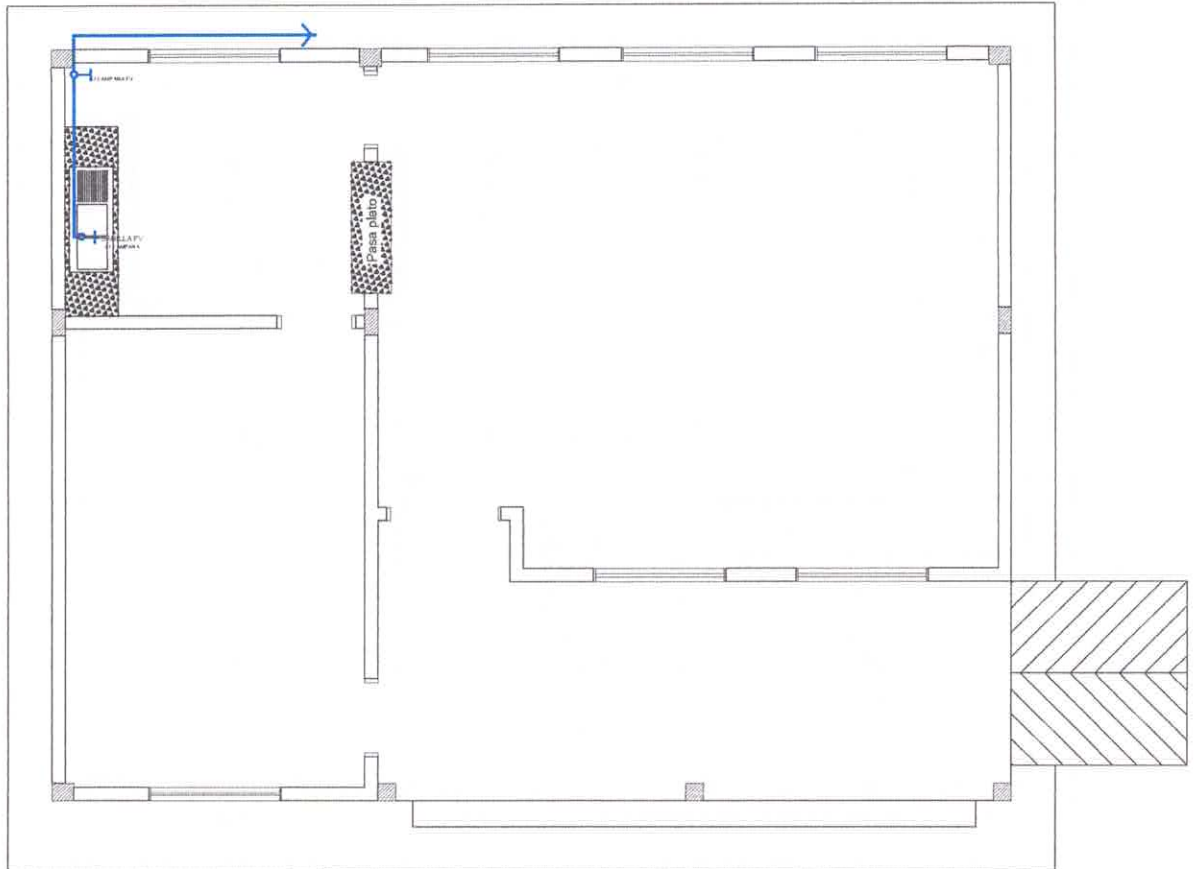
Plano N°

ARó : 2024

08



**Ing. Lider Jimenez**  
Secretario de Obras  
Gobernación del Alto Paraná



ESQUEMA DE INST. AGUA CORRIENTE

 <b>GOBERNACIÓN DEL ALTO PARANA</b> SECRETARIA DE OBRAS Administración Ing. Cesar "Landy" Torres		
Obra: CONSTRUCCIÓN DE COCINA COMEDOR TIPO 1 - EN VARIOS DISTRITOS DEL ALTO PARANA		
Plano : ESQUEMA DE INSTALACIÓN DE AGUA CORRIENTE		
ALTO PARANA	Firma	Plano N°
Año 2024		09


**Ing. Lider Jimenez**  
 Secretario de Obras  
 Gobernación del Alto Paraná