



GOBERNACION DE
CAAZAPÁ

TETÄVORE REKUÁI
CAAZAPÁ



CONSTRUCCION DE BAÑO SEXADO - ESC.BAS.Nº 6347 SAN ANTONIO DE PADUA

INF. DE OBRA

DIRECCIÓN: Mboiry - Distrito de Tavai

SUP. DEL TERRENO: m2

SUP. A CONSTRUIR: 43 m2

CORDENADAS: -26.253302, -55.461052

PROFESIONAL

NOMBRE: Jesica Lecoque Ortigoza

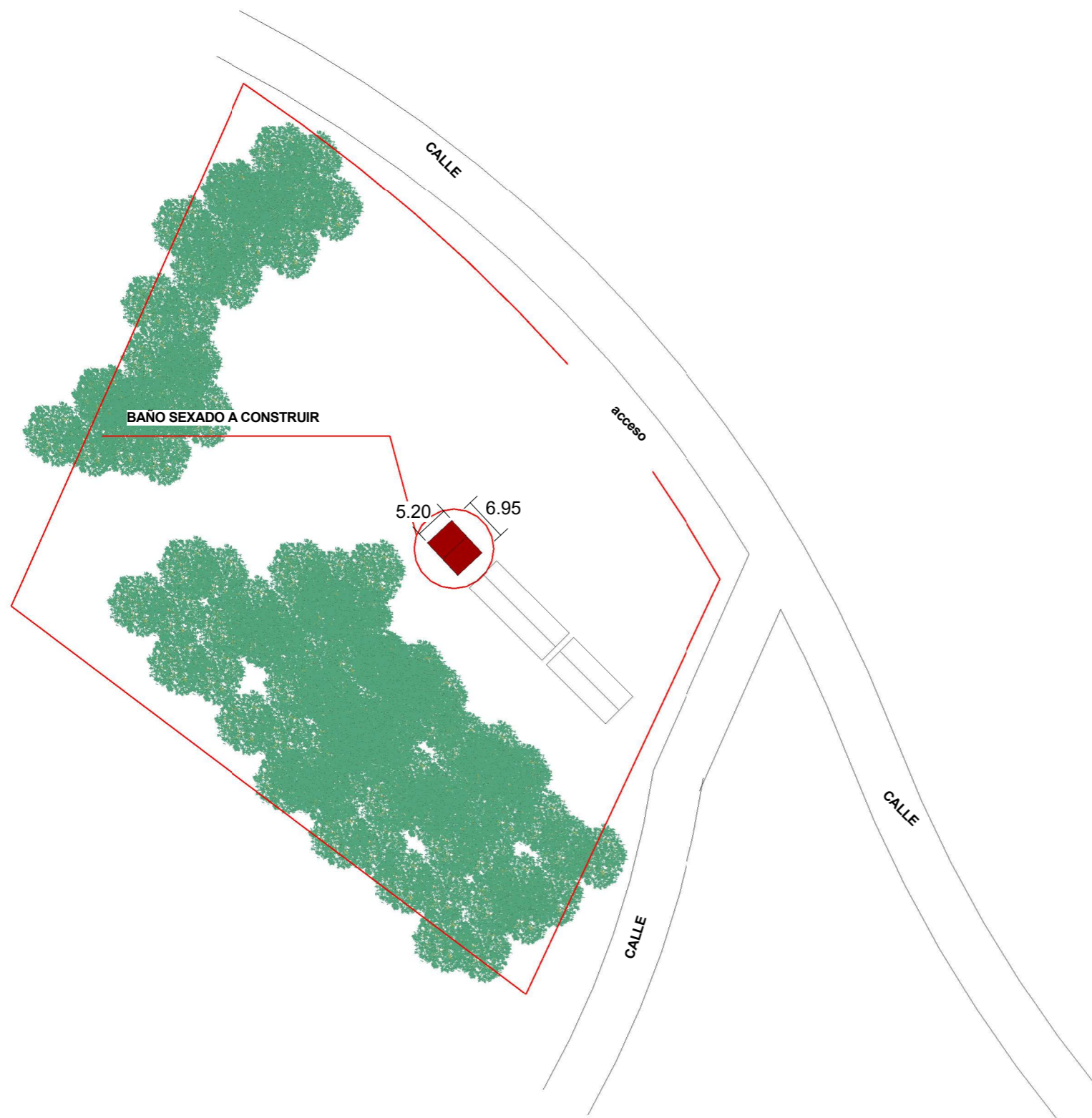
DIRECCIÓN Sobre la Calle Av. Villarrica- Caaapá

REG. PROF. Nº: 4.178

PLANTA DE UBICACION


Arq. Jesica Lecoque
Elaboración y Fiscalización de obras
Reg. Prof. N° 4.178
PROFESIONAL

ESC.: 1 : 750





GOBERNACION DE
CAAZAPÁ

TETÄVORE REKUÁI
CAAZAPÁ



**CONSTRUCCION DE BAÑO SEXADO - ESC.BAS.Nº
6347 SAN ANTONIO DE PADUA**

INF. DE OBRA

DIRECCIÓN: Mboiry - Distrito de Tavai

SUP. DEL TERRENO: m2

SUP. A CONSTRUIR: 43 m2

CORDENADAS: -26.253302, -55.461052

PROFESIONAL

NOMBRE: Jesica Lecoque Ortigoza

DIRECCIÓN Sobre la Calle Av. Villarrica- Caaapá

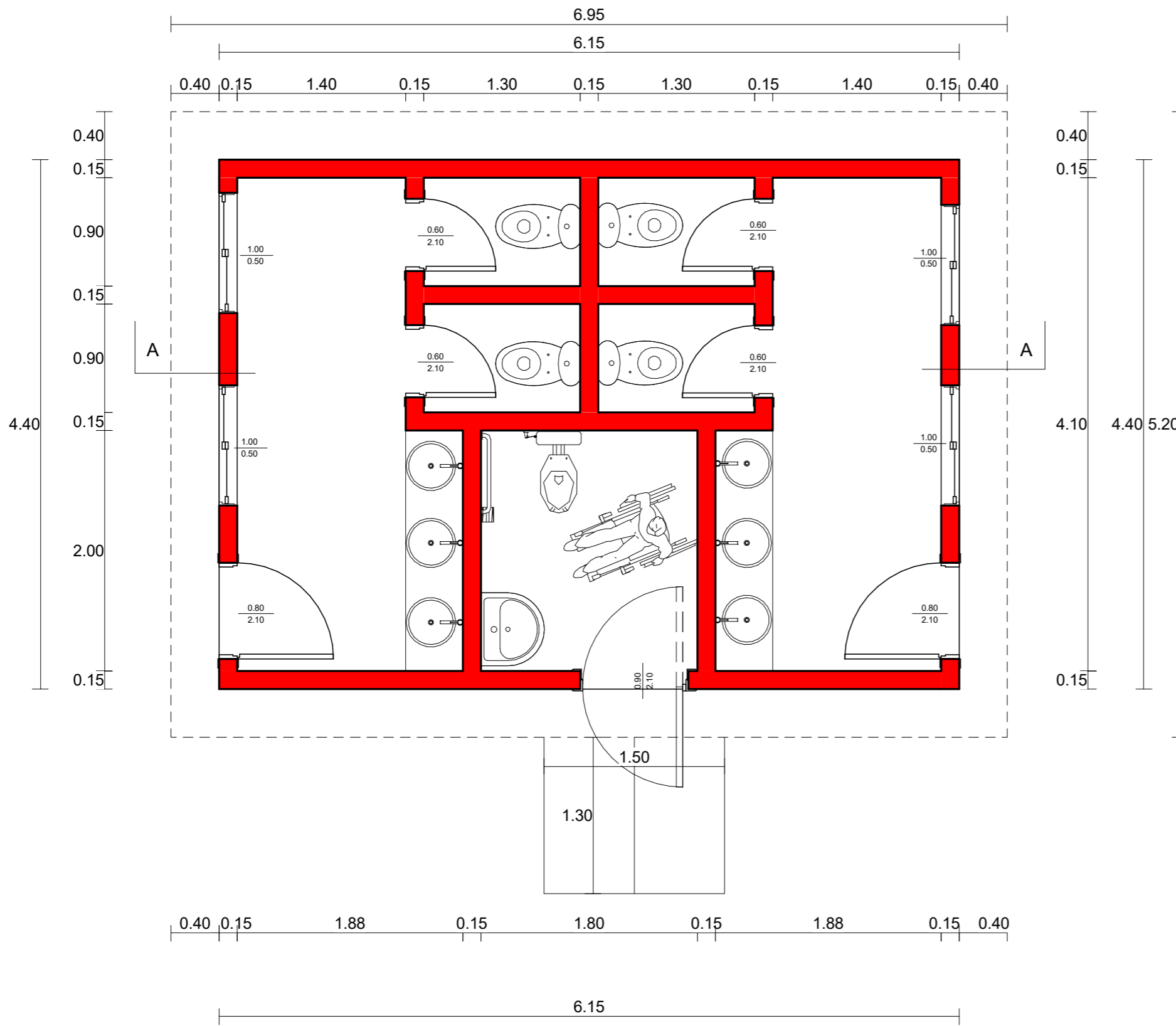
REG. PROF. Nº: 4.178

PLANTA ACOTADA

Jesica Lecoque
Arq. Jesica Lecoque
Elaboración y Fiscalización de obras
Reg. Prof. N° 4.178

PROFESIONAL

ESC.: 1:50





GOBERNACION DE
CAAZAPÁ

TETÄVORE REKUÁI
CAAZAPÁ



**CONSTRUCCION DE BAÑO SEXADO - ESC.BAS.Nº
6347 SAN ANTONIO DE PADUA**

INF. DE OBRA

DIRECCIÓN: Mboiry - Distrito de Tavai

SUP. DEL TERRENO: m2

SUP. A CONSTRUIR: 43 m2

CORDENADAS: -26.253302, -55.461052

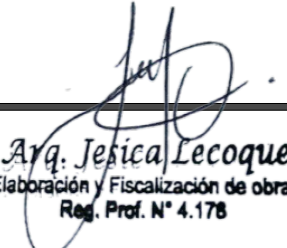
PROFESIONAL

NOMBRE: Jesica Lecoque Ortigoza

DIRECCIÓN Sobre la Calle Av. Villarrica- Caaapá

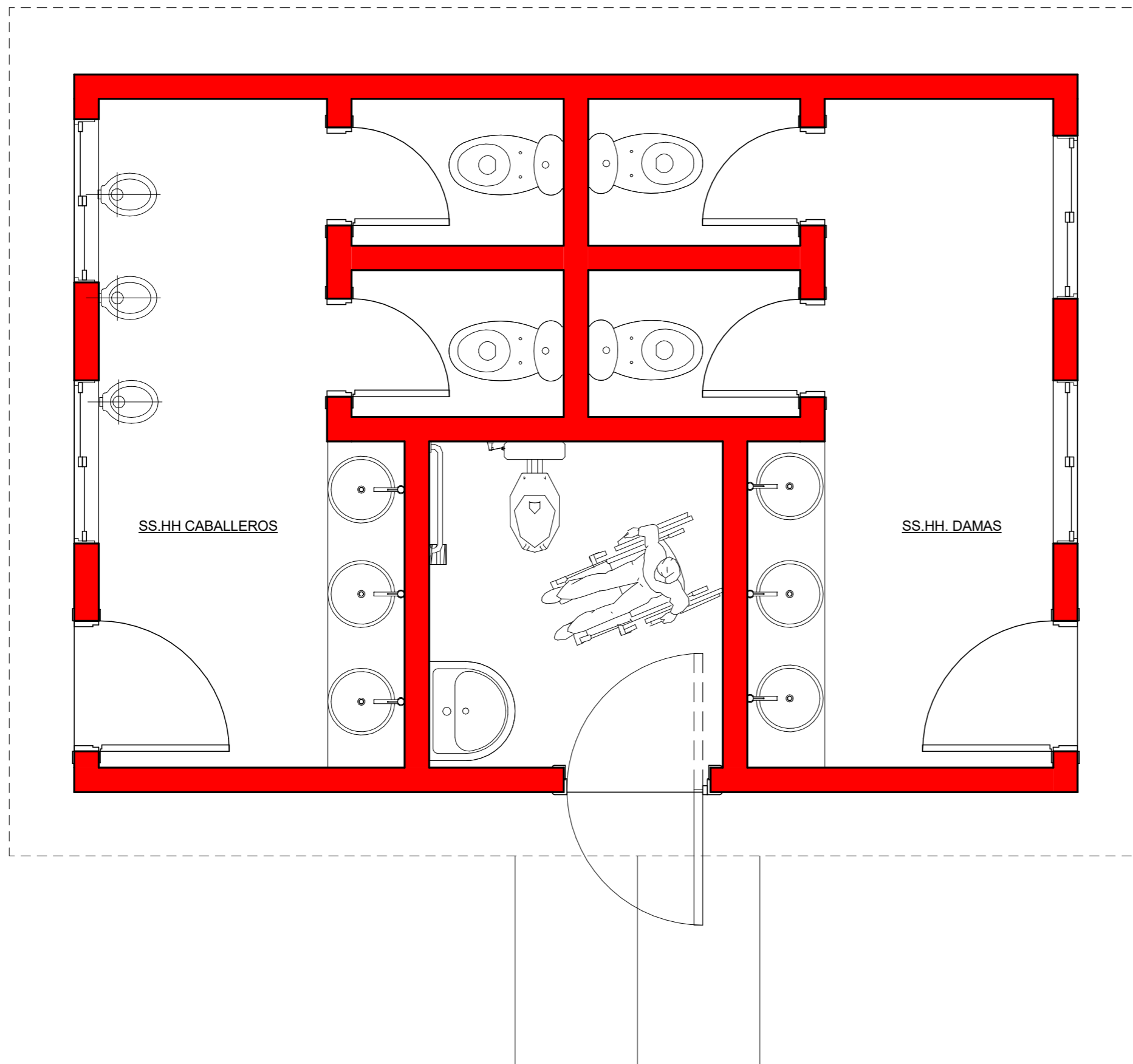
REG. PROF. Nº: 4.178

PLANTA EQUIPADA

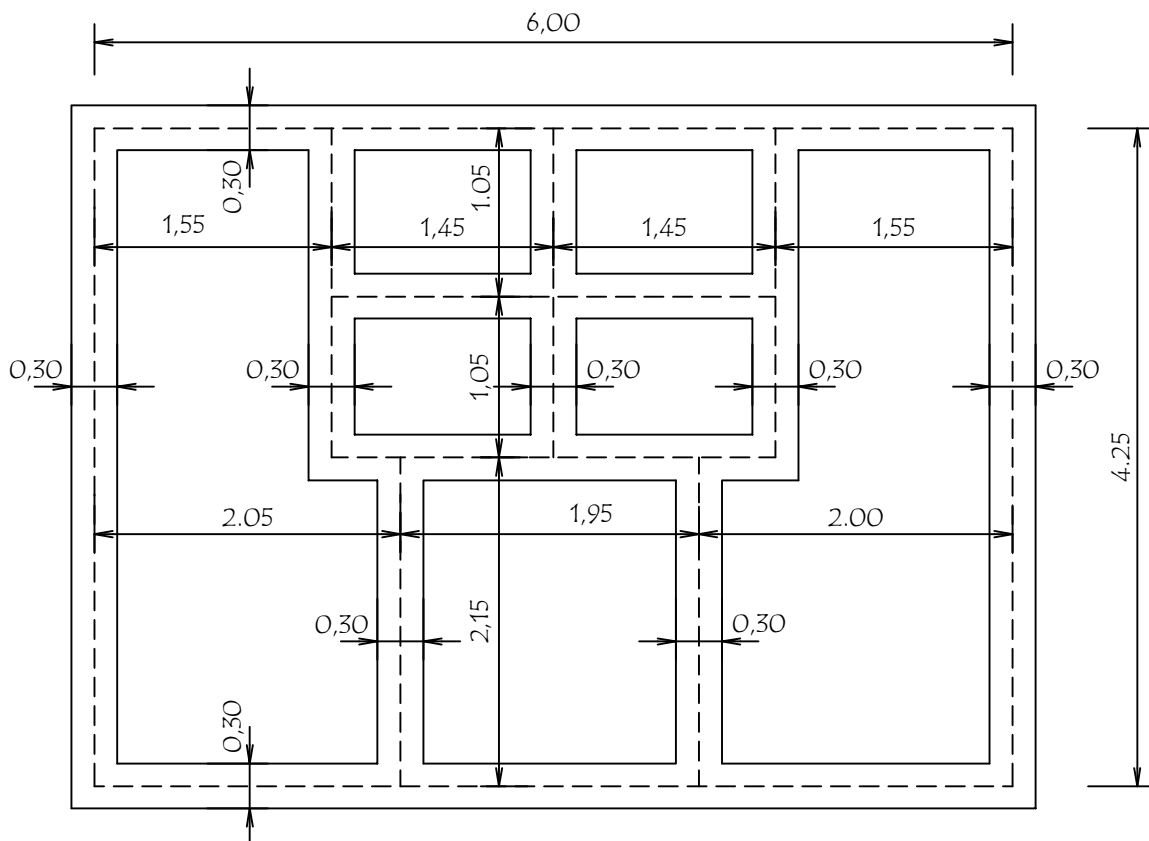

Arq. Jesica Lecoque
Elaboración y Fiscalización de obras
Reg. Prof. Nº 4.178

PROFESIONAL

ESC.: 1:75



PLANTA DE CIMENTACION



- NIVEL DE TERRENO + 0.00
- NIVEL INFERIOR DE FUNDACION EN PAREDES EXTERNAS Y CUMBRERA - 1.00 mts.-
- NIVEL INFERIOR DE FUNDACION EN PAREDES INTERNAS - 0.50 mts.-

Arq. Jessica Lecoque
 Elaboración y Fiscalización de obras
 Reg. Prof. N° 4.178

MINISTERIO DE EDUCACION Y CIENCIAS
 DIRECCION DE INFRAESTRUCTURA

PROYECTO

Baño tipo de 4,40 x 6,15 m

Planta de Cimentación y Techo escala 1 / 50

02



GOBERNACION DE
CAAZAPÁ

TETÄVORE REKUÁI
CAAZAPÁ



**CONSTRUCCION DE BAÑO SEXADO - ESC.BAS.Nº
6347 SAN ANTONIO DE PADUA**

INF. DE OBRA

DIRECCIÓN: Mboiry - Distrito de Tavai

SUP. DEL TERRENO: m2

SUP. A CONSTRUIR: 43 m2

CORDENADAS: -26.253302, -55.461052

PROFESIONAL

NOMBRE: Jesica Lecoque Ortigoza

DIRECCIÓN Sobre la Calle Av. Villarrica- Caaapá

REG. PROF. Nº: 4.178

PLANTA DE TECHO


Arq. Jesica Lecoque
Elaboración y Fiscalización de obras
Reg. Prof. N° 4.178

PROFESIONAL

ESC.: 1 : 25

Techo chapa termoacustico de 3mm. Sobre estructura metalica. Pend. 20%



GOBERNACION DE
CAAZAPÁ

TETÄVORE REKUÁI
CAAZAPÁ



**CONSTRUCCION DE BAÑO SEXADO - ESC.BAS.Nº
6347 SAN ANTONIO DE PADUA**

INF. DE OBRA

DIRECCIÓN: Mboiry - Distrito de Tavai

SUP. DEL TERRENO: m2

SUP. A CONSTRUIR: 43 m2

CORDENADAS: -26.253302, -55.461052

PROFESIONAL

NOMBRE: Jesica Lecoque Ortigoza

DIRECCIÓN Sobre la Calle Av. Villarrica- Caaapá

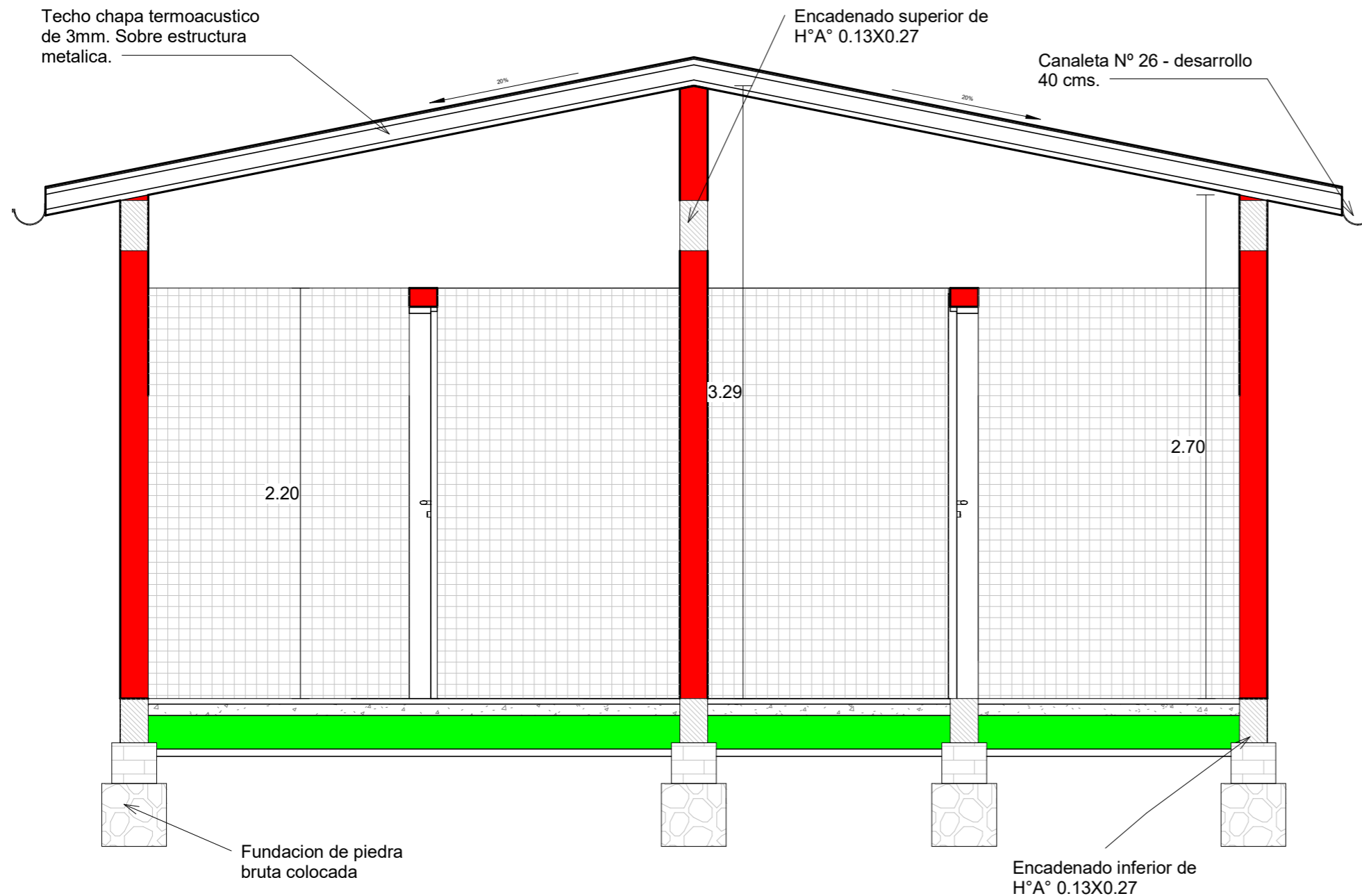
REG. PROF. Nº: 4.178

CORTE A-A

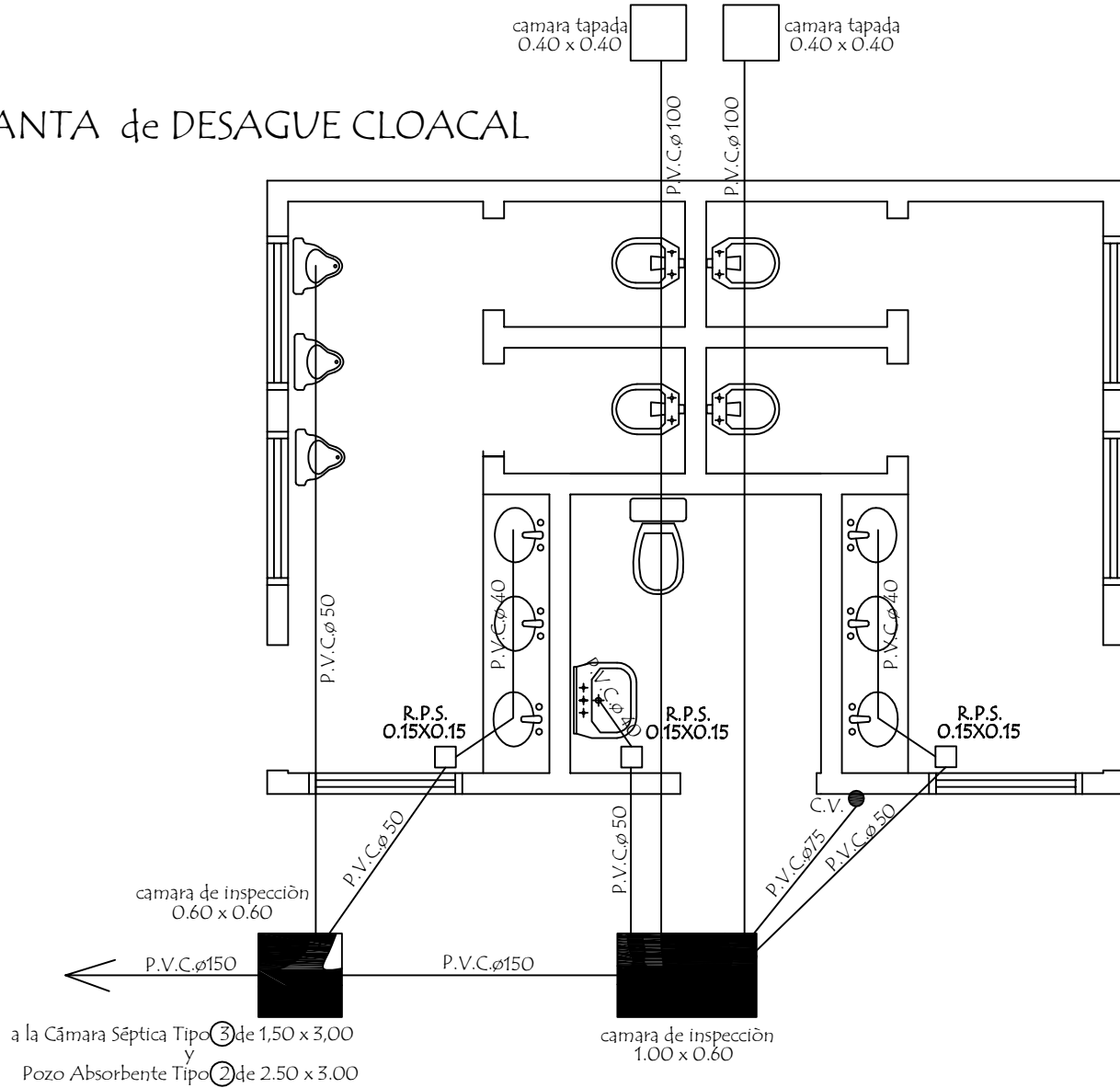
Jesica Lecoque
Arq. Jesica Lecoque
Elaboración y Fiscalización de obras
Reg. Prof. Nº 4.178

PROFESIONAL

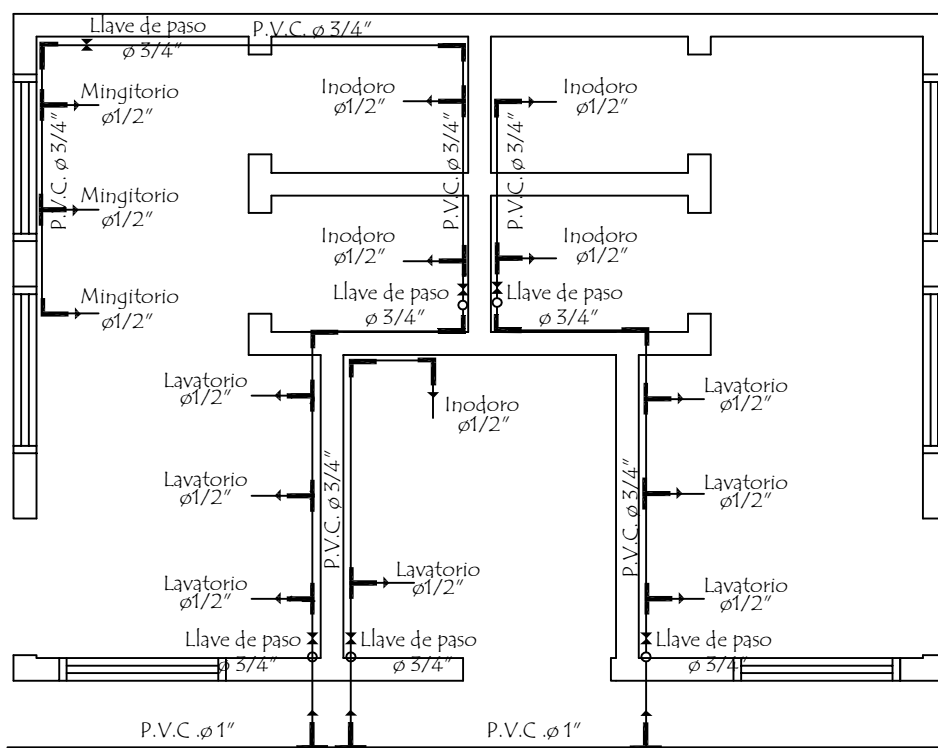
ESC.: 1 : 25



PLANTA de DESAGUE CLOACAL



PLANTA de AGUA CORRIENTE



Arq. Jéssica Lecoque
Elaboración y Fiscalización de obras
Reg. Prof. N° 4.178

MINISTERIO DE EDUCACION Y CIENCIAS
DIRECCION DE INFRAESTRUCTURA

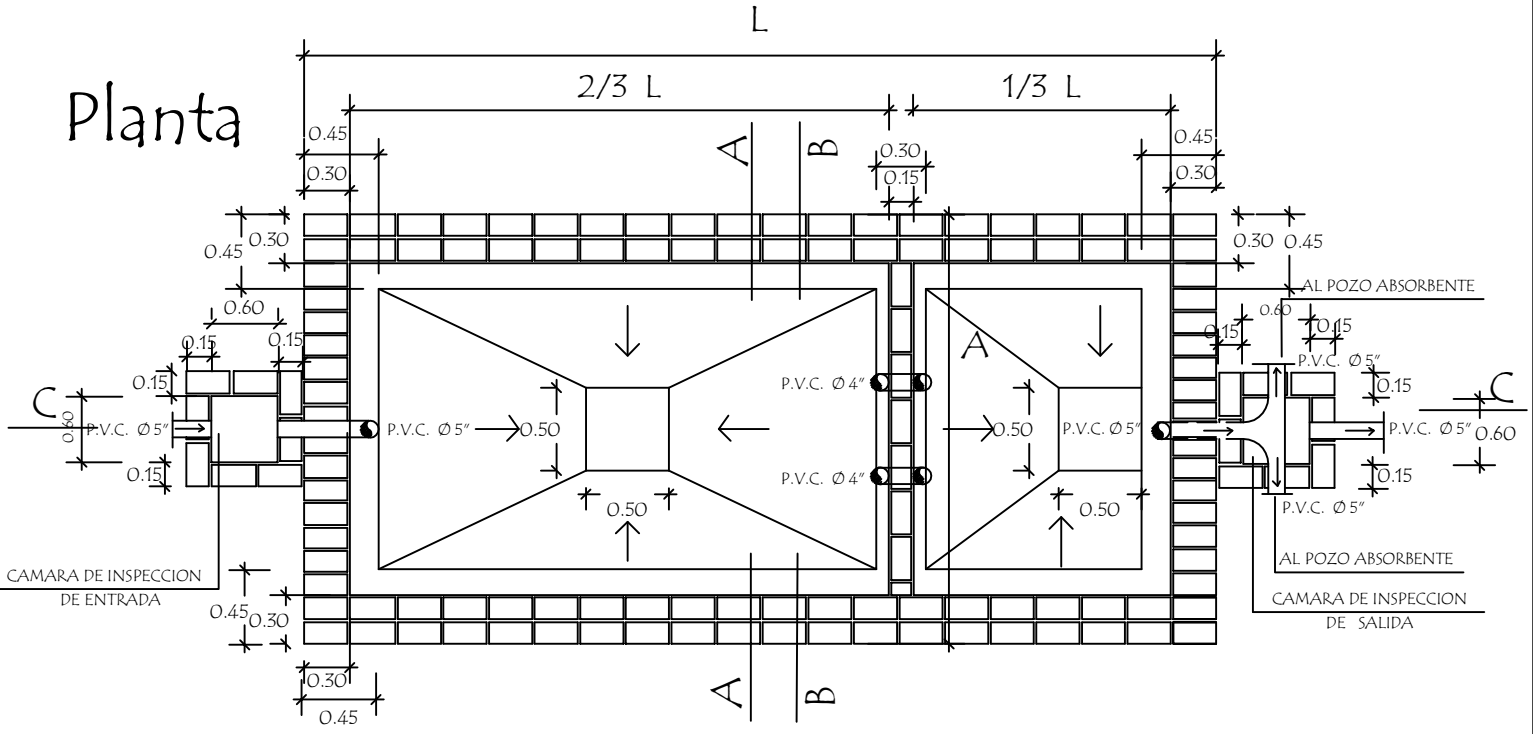
PROYECTO Baño tipo de 4,40 x 6,15

Planta de Desague Cloacal y Agua Corriente
escala 1 / 50

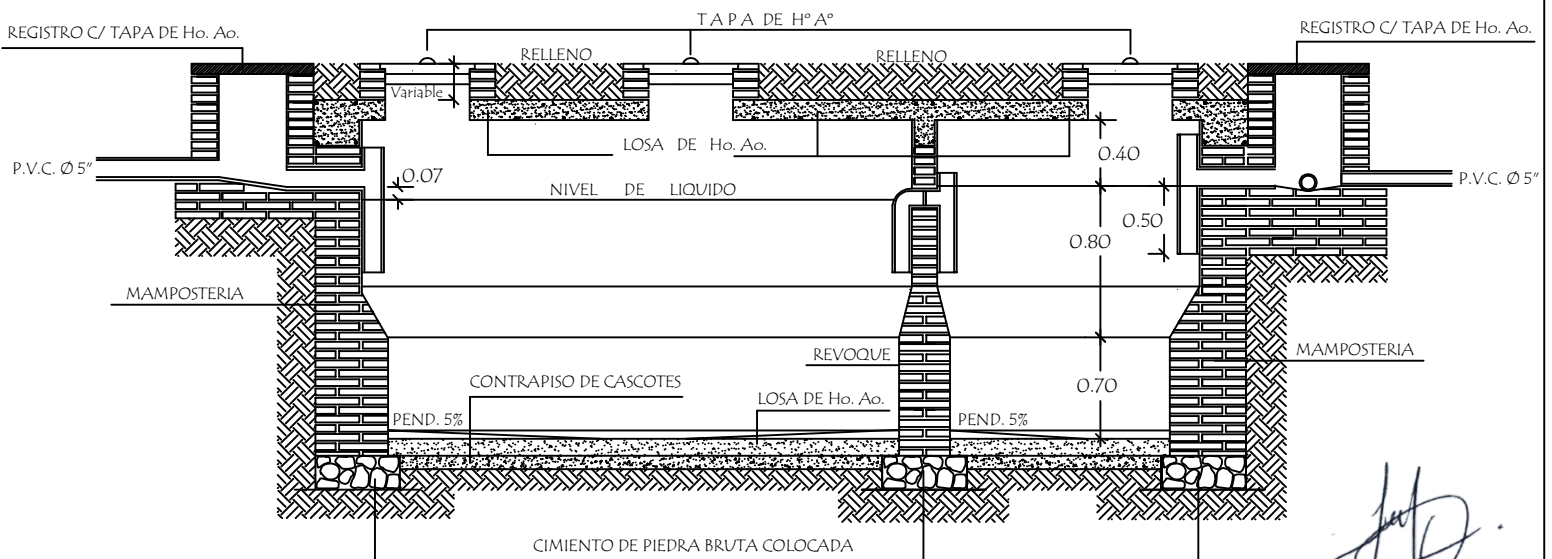
04

Detalle de Camara Sèptica

Planta



Corte CC



Arq. Jessica Lecoque
Elaboración y Fiscalización de obras
Reg. Prof. N° 4.178

CAMARA SEPTICA MEDIDAS

TIPO	L	A
1	6.00 mts.	3.00 mts.
2	5.00 mts.	2.00 mts.
3	3.00 mts.	1.50 mts.

REVOQUES INTERNO DE CAMARA

CAPA	REVOQUE	ESP.
1 CAPA	1:1/2:4 (CEMENTO, CAL, ARENA)	ESP. 1cm.
2 CAPA	1:2 (CEMENTO, ARENA)	ESP. 0.8cm.
3 CAPA	1 (CEMENTO)	ESP. 0.2cm.

MINISTERIO DE EDUCACION Y CIENCIAS
DIRECCION DE INFRAESTRUCTURA

PROYECTO

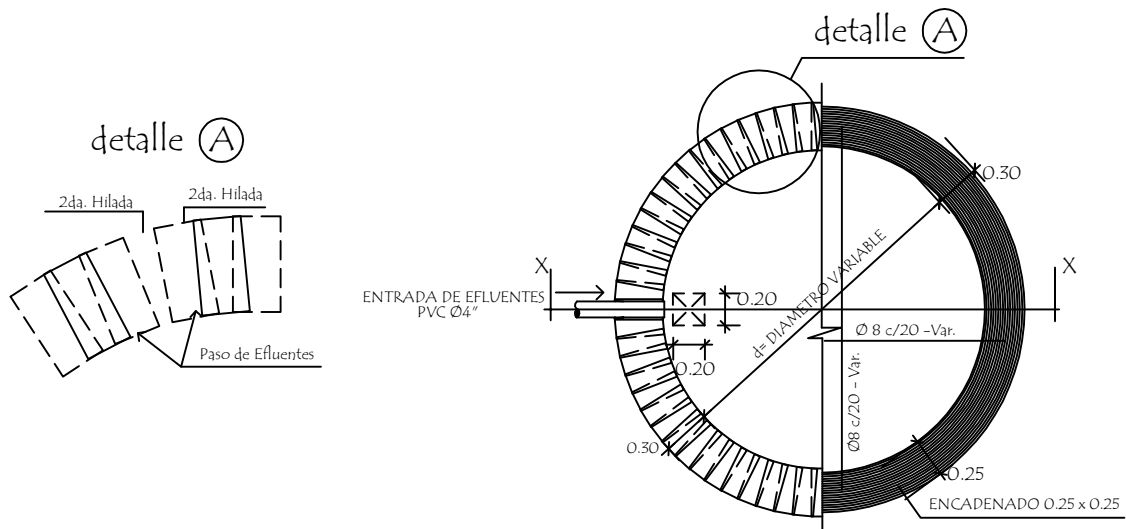
Baño tipo de 4,40 x 6,15

Detalle de Camara Sèptica

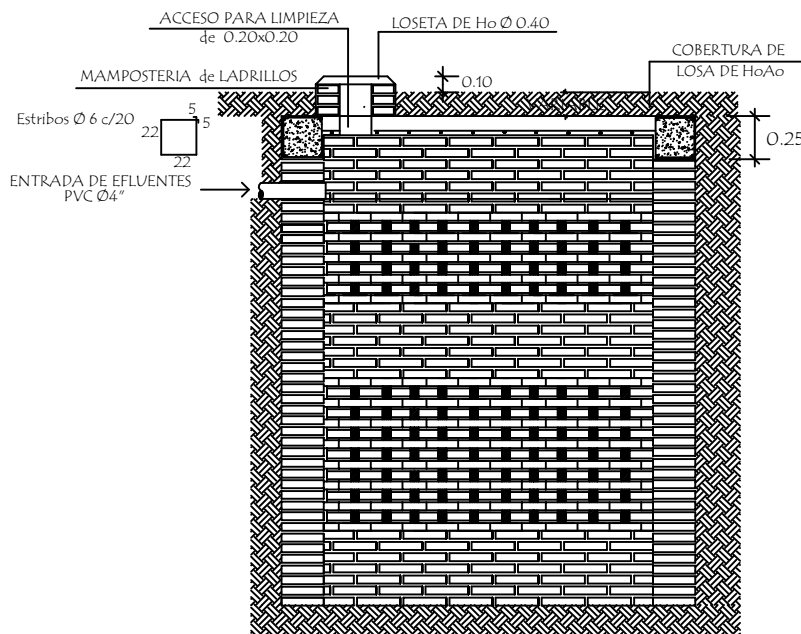
sin escala

07

Detalle de losa tapa del pozo absorbente



Corte AA



POZO ABSORBENTE MEDIDAS		
TIPO	d	h
1	2.00mts.	2.50mts.
2	2.50mts.	3.00mts.
3	3.00mts.	3.00mts.


 Arq. Jexica Lecoque
 Elaboración y Fiscalización de obras
 Reg. Prof. N° 4.178

MINISTERIO DE EDUCACION Y CIENCIAS
 DIRECCION DE INFRAESTRUCTURA

PROYECTO Baño tipo de 4,40 x 6,15

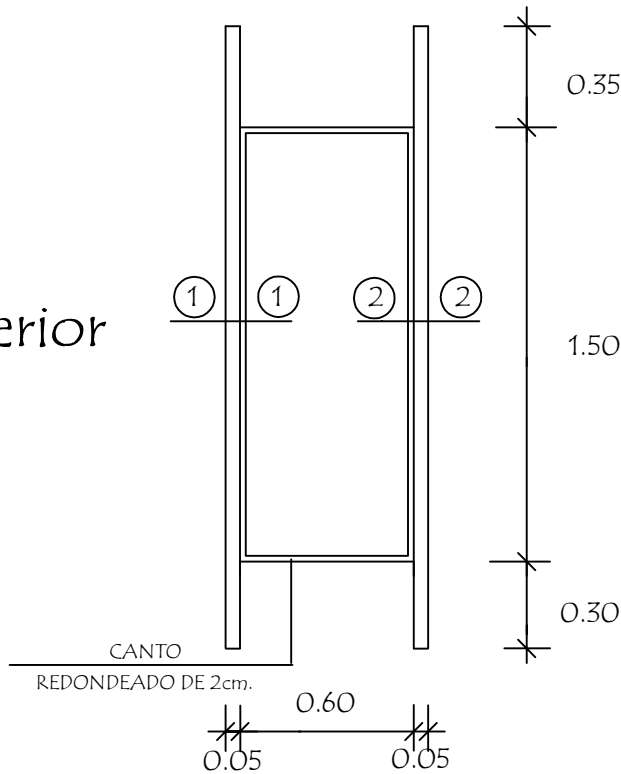
Detalle de Pozo Absorbente

sin escala

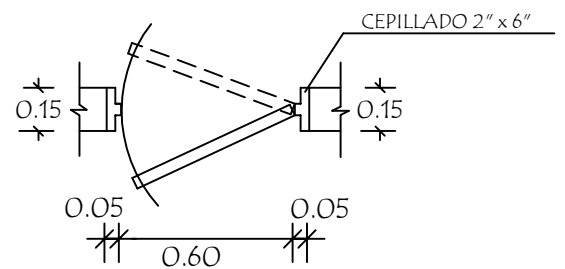
09

Puerta Placa de 0,60 x 1,50 Tipo Vaiven (boxes en baño)

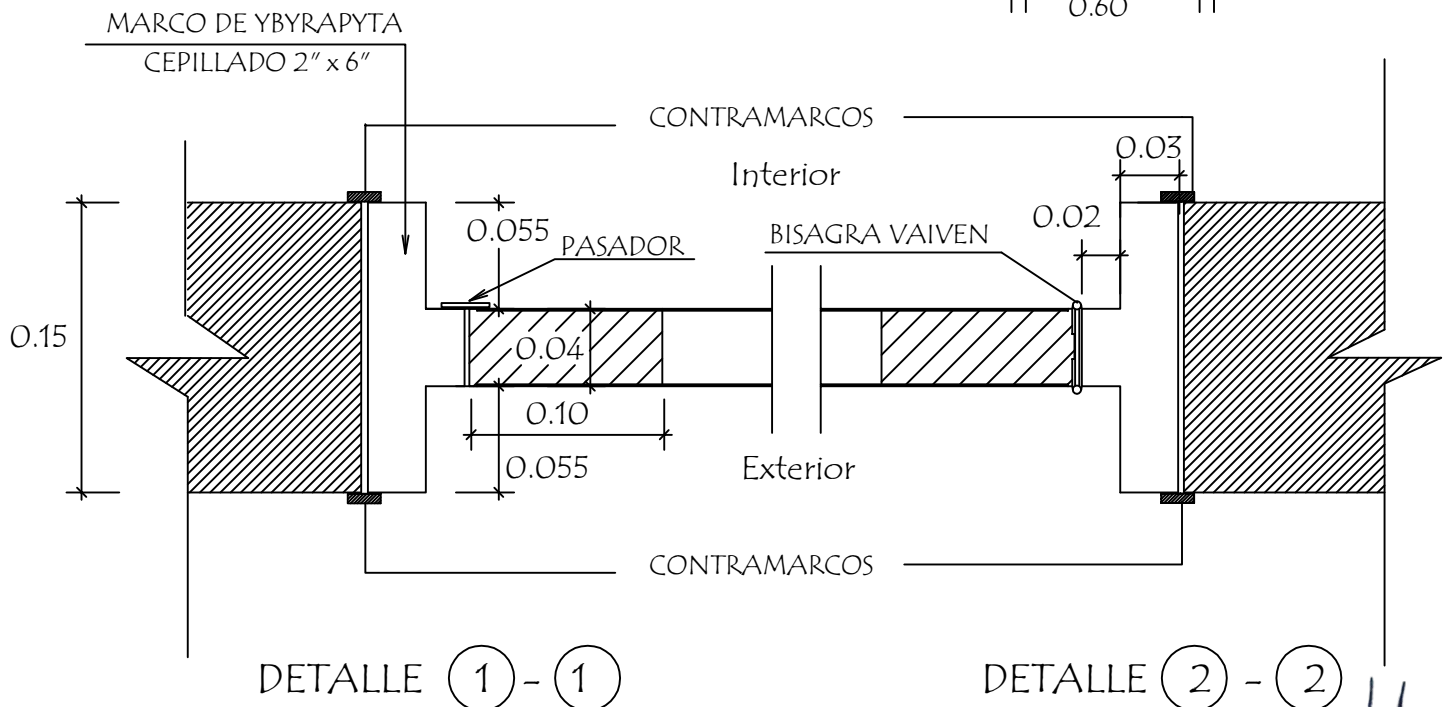
Alzado
Vista exterior



Planta



Detalle de Corte - Planta



MINISTERIO DE EDUCACION Y CIENCIAS
DIRECCION DE INFRAESTRUCTURA

Arq. Jessica Lecoque
Elaboración y Fiscalización de obras
Reg. Prof. N° 4.178

PROYECTO Baño tipo de 4,40 x 6,15

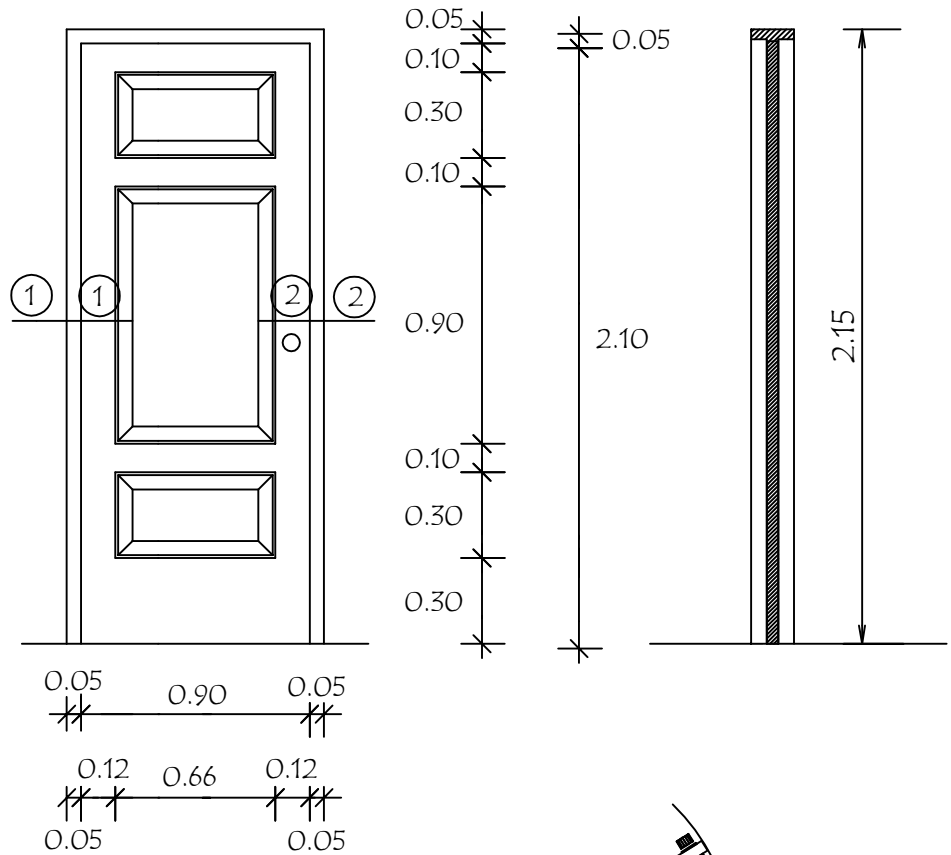
Detalle de Puerta en Boxes

sin escala

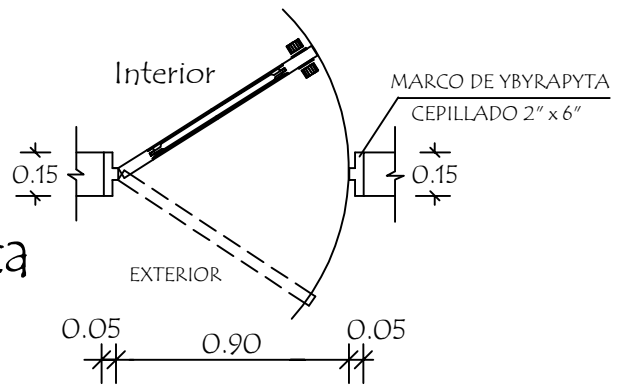
10

Puerta Tablero de 0,90 x 2,10 Tipo Vaiven

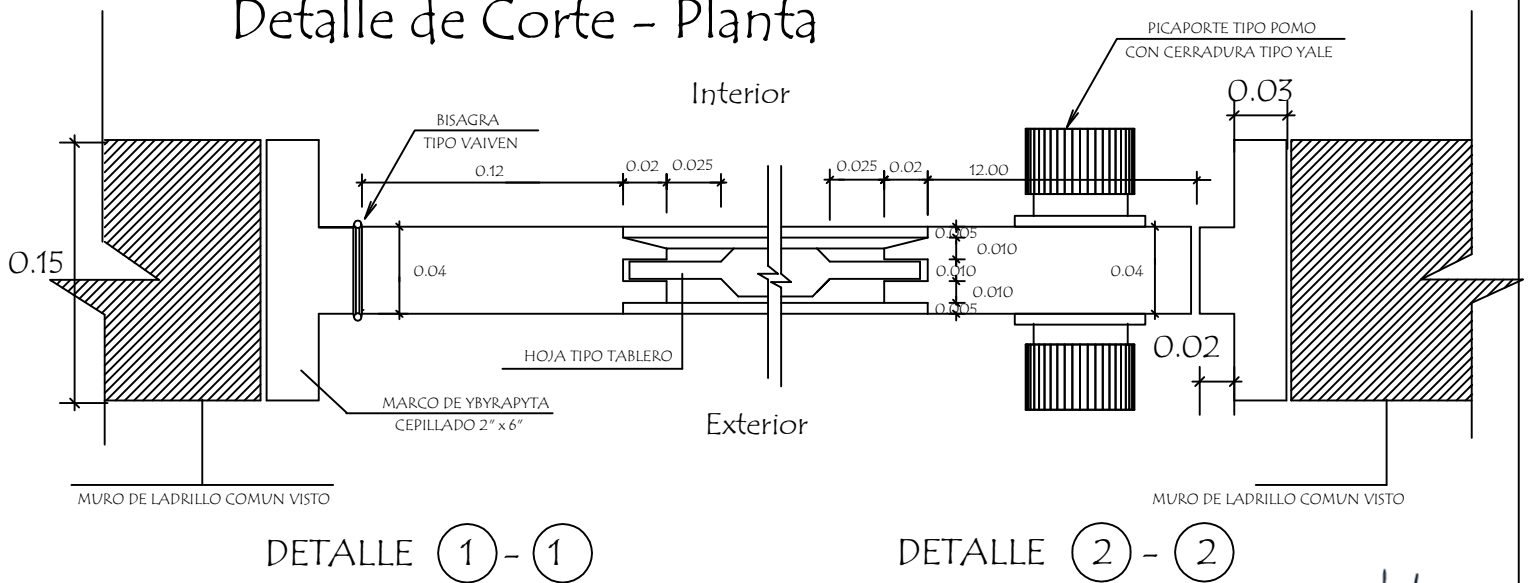
Alzado
Vista exterior



Planta



Detalle de Corte - Planta



DETALLE ① - ①

DETALLE ② - ②

MINISTERIO DE EDUCACION Y CIENCIAS
DIRECCION DE INFRAESTRUCTURA

Arq. Jessica Lecoque
Elaboración y Fiscalización de obras
Reg. Prof. N° 4.178

PROYECTO

Baño tipo de 4,40 x 6,15

Detalle de Puerta Tablero de 0,90 x 2,10

sin escala

12