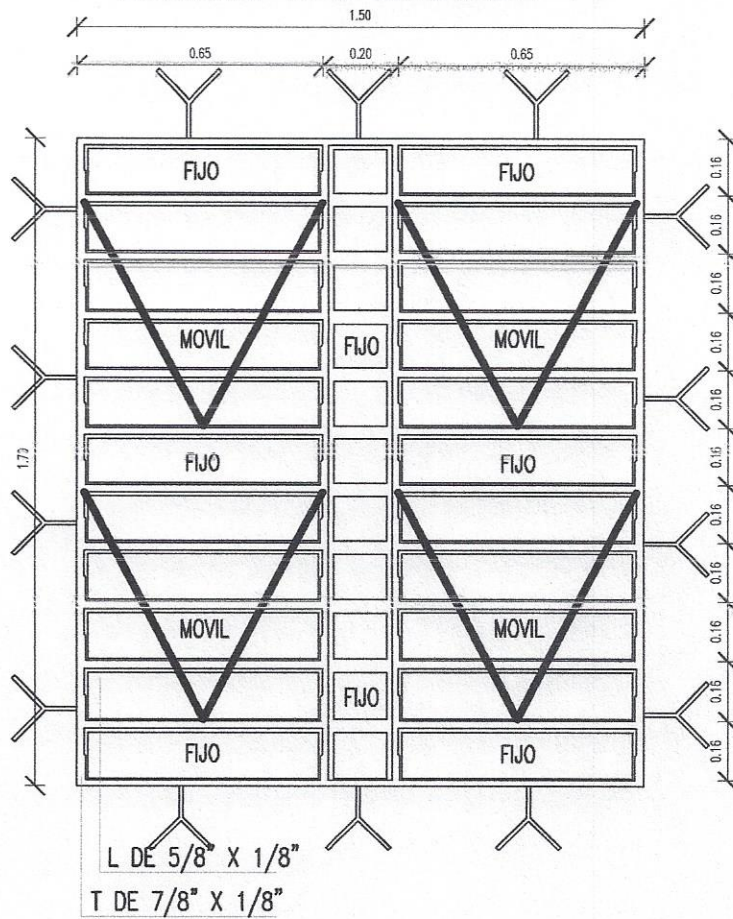
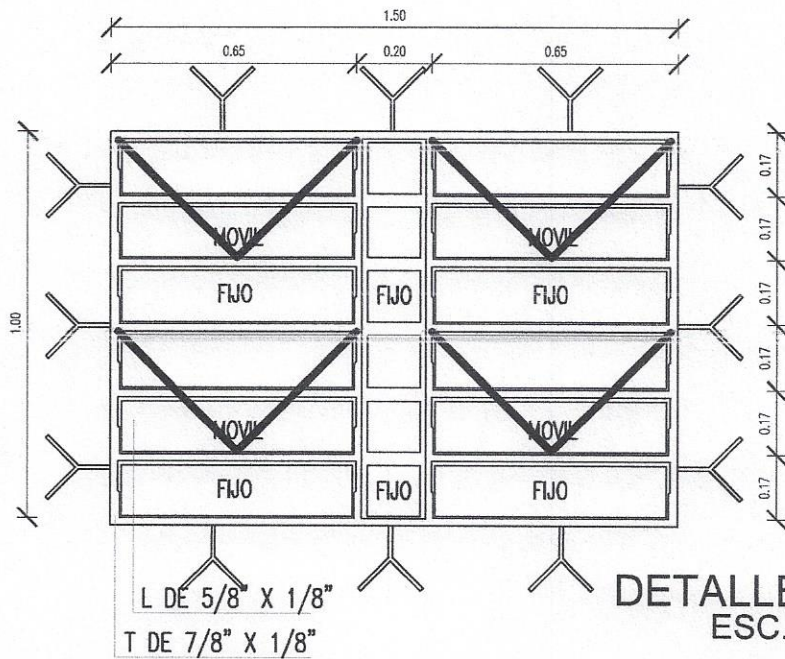


### VENTANA TIPO BALANCIN V1



### VENTANA TIPO BALANCIN V2



DETALLE DE ABERTURAS  
ESC.: \_\_\_\_\_ 1:20



MUNICIPALIDAD DE FRANCISCO CABALLERO ALVAREZ

CONSTRUCCION DE AULA PARA EDUCACION INICIAL  
ESCUELA BASICA N° 5797 ETNIA AVA GUARANI - BAJADA GUAZU

UBICACION: BAJADA GUAZU

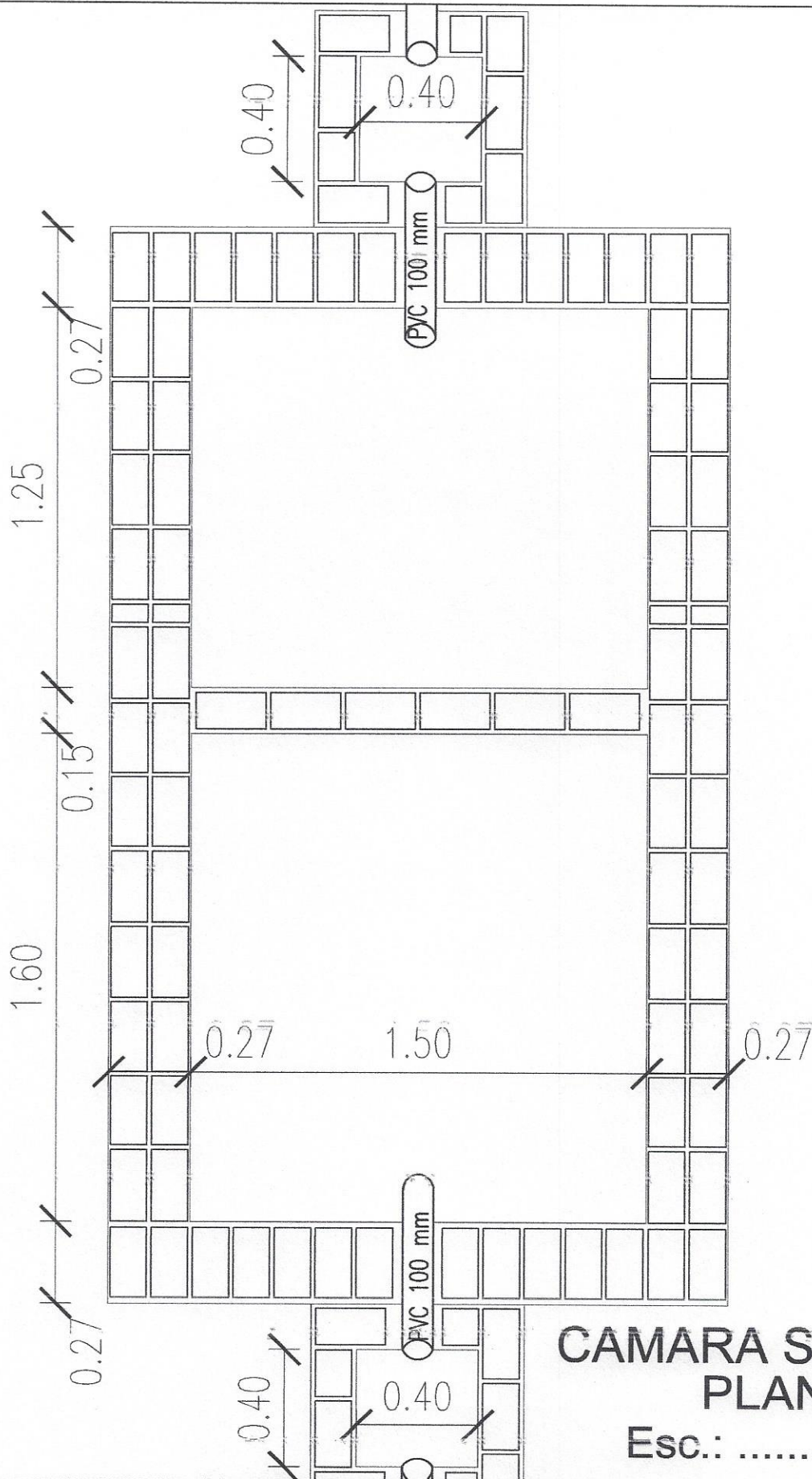
PROYECTO Y FISCALIZACION: ARQ. CARLOS A. MOLINAS AYALA

DIVISION UOC: LIC. CORNELIO DOMINGO RAMIREZ VELAZQUEZ

**OBRAS**

Arq. Carlos A. Molinas A.  
Registro N°: 1738  
Ruc: 1523819-9

PROFESIONAL



**CAMARA SEPTICA  
PLANTA**  
Esc.: ..... 1:20



**MUNICIPALIDAD DE FRANCISCO CABALLERO ALVAREZ**

CONSTRUCCION DE AULA PARA EDUCACION INICIAL  
ESCUELA BASICA N° 5797 ETNIA AVA GUARANI - BAJADA GUAZU

UBICACION: BAJADA GUAZU

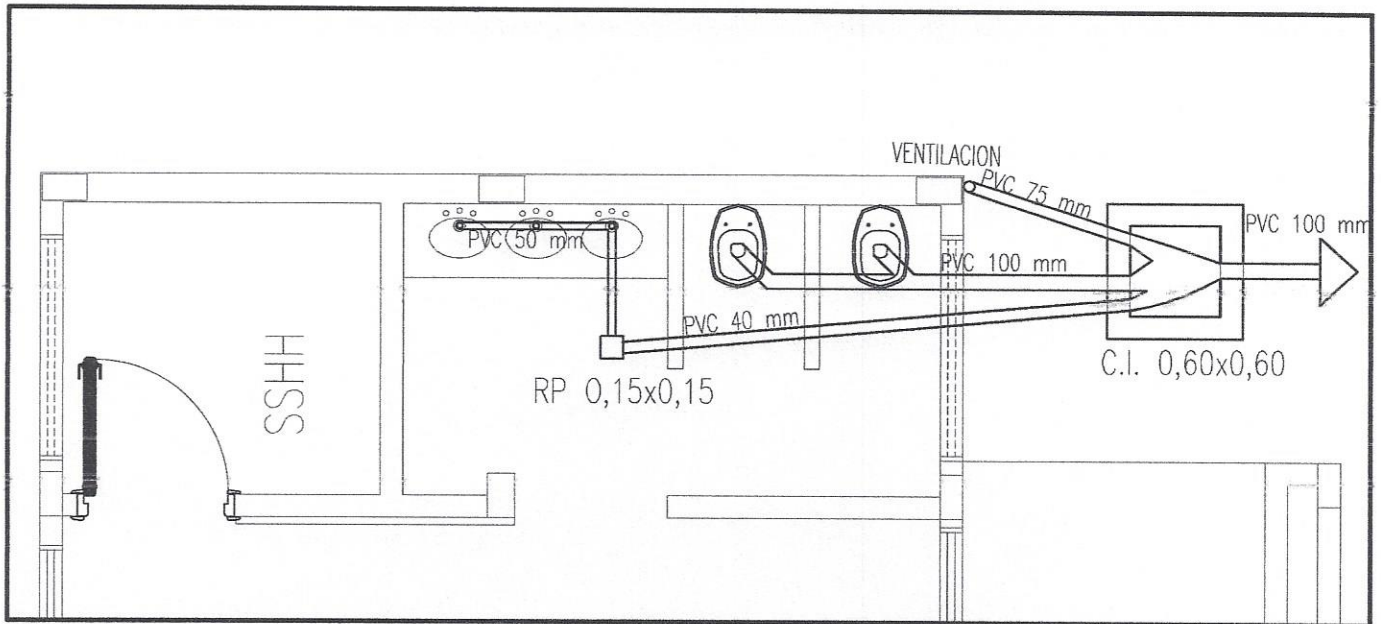
PROYECTO Y FISCALIZACION: ARQ. CARLOS A. MOLINAS AYALA

DIVISION **OBRAS** TECNICA: CORNELIO DOMINGO RAMIREZ VELAZQUEZ

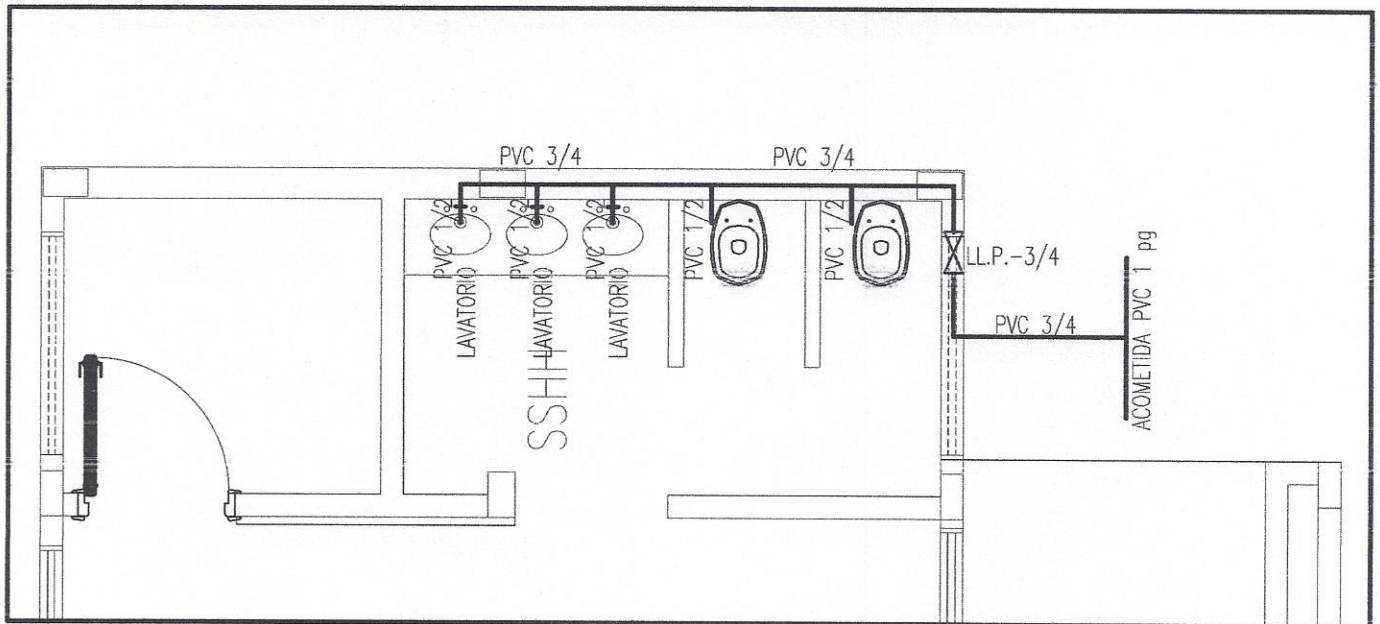
Arq. Carlos A. Molinas A.

Registro N°: 1738

Ruc: 1523819-9



DESAGUE CLOAL



AGUA CORRIENTE

INSTALACION SANITARIA

ESC.: \_\_\_\_\_ 1:50



MUNICIPALIDAD DE FRANCISCO CABALLERO ALVAREZ

CONSTRUCCION DE AULA PARA EDUCACION INICIAL  
ESCUELA BASICA N° 5797 ETNIA AVA GUARANI - BAJADA GUAZU

UBICACION: BAJADA GUAZU

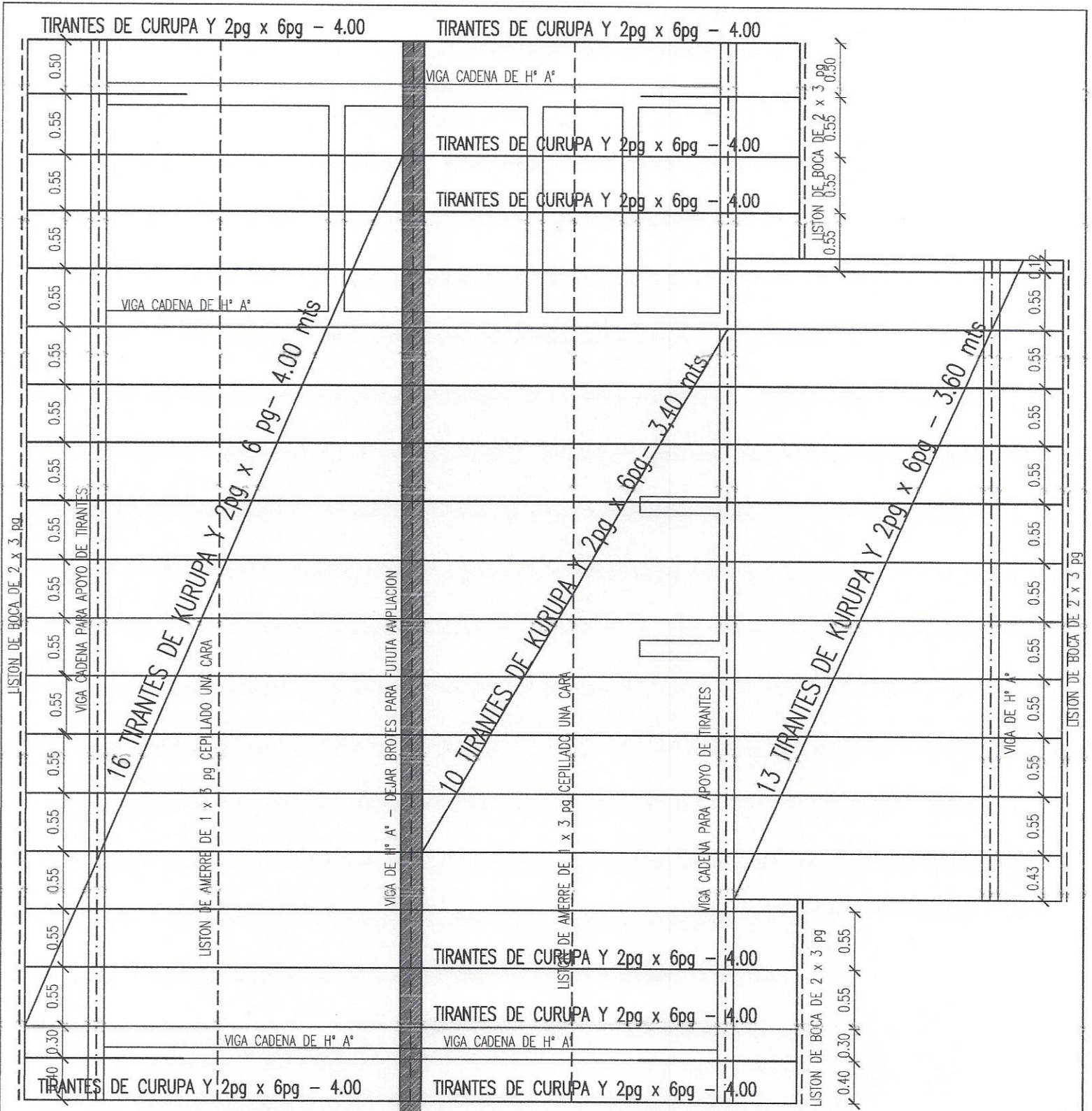
PROYECTO Y FISCALIZACION: ARQ. CARLOS A. MOLINAS AYALA

DIVISION UOC: LIC. CORNELIO DOMINGO RAMIREZ VELAZQUEZ

**OBRAS**

Arq. Carlos A. Molinas A.  
Registro N°: 1738  
Ruc: 1523819-9

PROFESIONAL



### ESTRUCTURA DE TECHO

ESC.: 1:50



MUNICIPALIDAD DE FRANCISCO CABALLERO ALVAREZ

CONSTRUCCION DE AULA PARA EDUCACION INICIAL  
 ESCUELA BASICA N° 5797 ETNIA AVA GUARANI - BAJADA GUAZU

UBICACION: BAJADA GUAZU

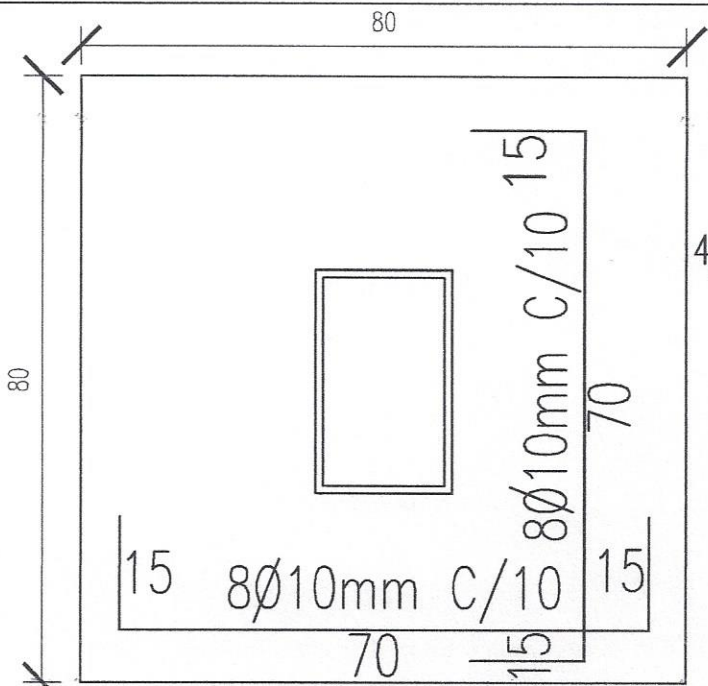
PROYECTO Y FISCALIZACION: ARQ. CARLOS A. MOLINAS AYALA

DIVISION UOC: LIC. CORNELIO DOMINGO RAMIREZ VELAZQUEZ

**OBRAS**

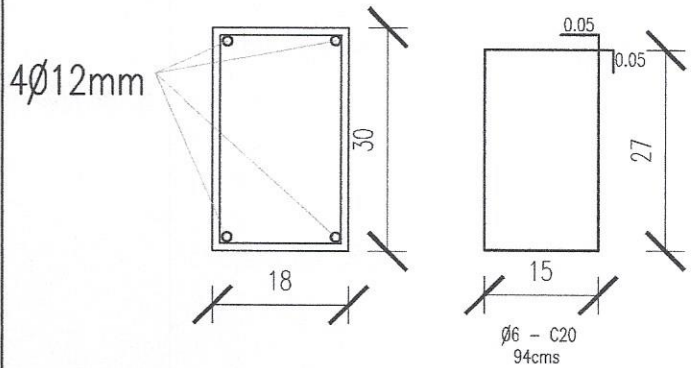
Arq. Carlos A. Molinas A.  
 Registro N°: 1738  
 Ruc: 1523819-9

PROFESIONAL



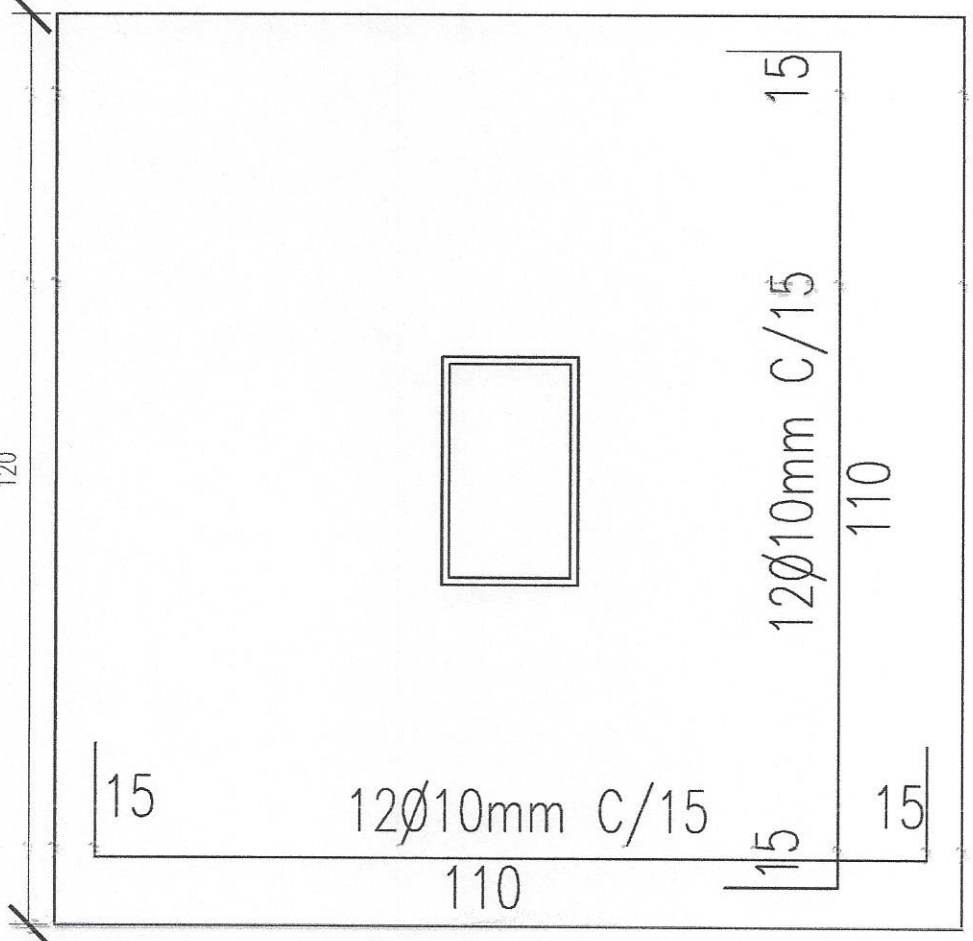
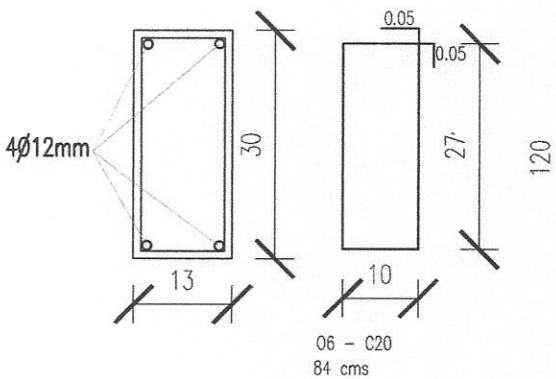
ZAPATA 80X80 H35

PILARES 18X30



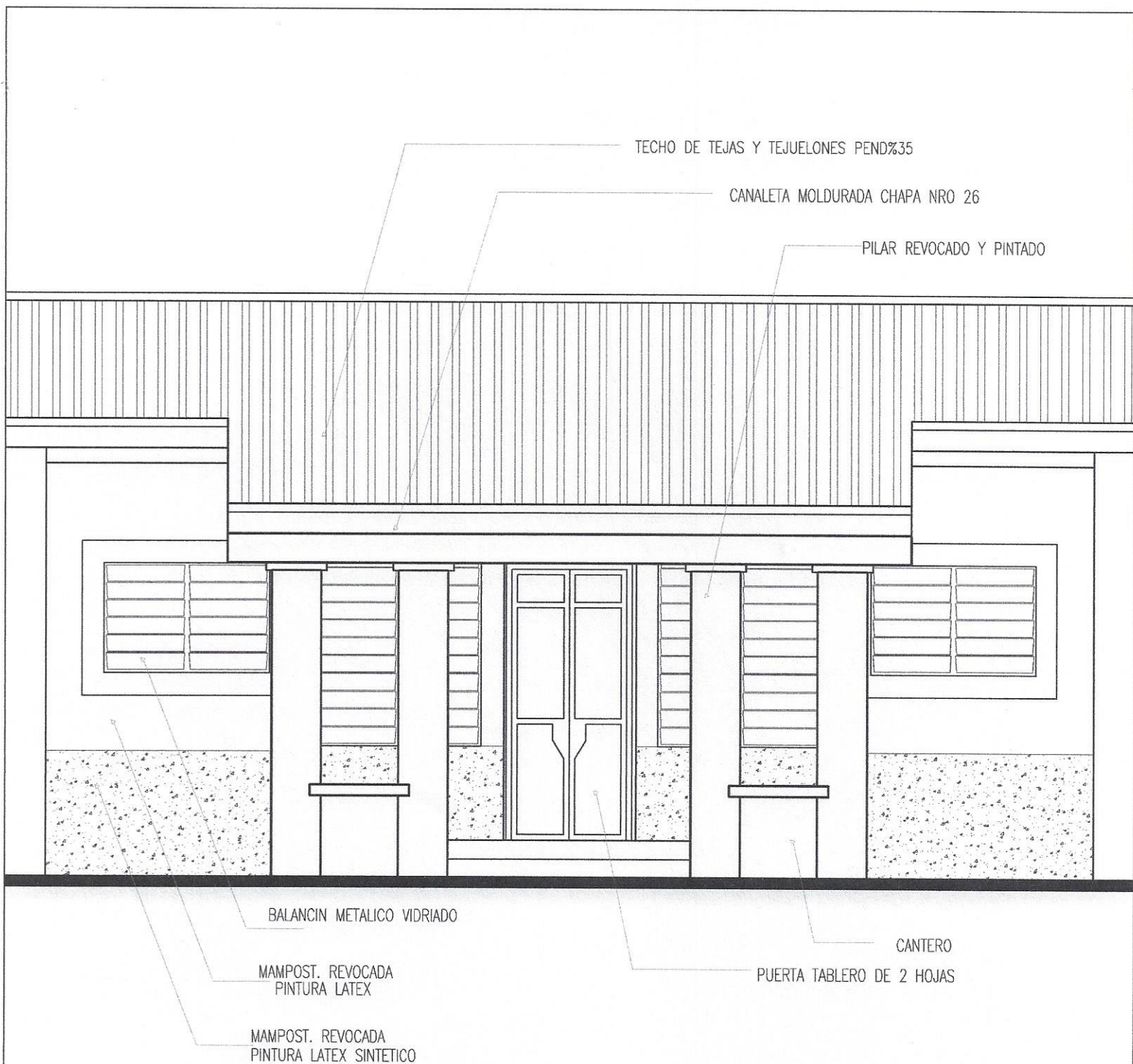
ZAPATA 120X120 H35

PILARES 13X30



	<b>MUNICIPALIDAD DE FRANCISCO CABALLERO ALVAREZ</b>
	CONSTRUCCION DE AULA PARA EDUCACION INICIAL ESCUELA BASICA N° 5797 ETNIA AVA GUARANI - BAJADA GUAZU
	UBICACION: BAJADA GUAZU
	PROYECTO Y FISCALIZACION: ARQ. CARLOS A. MOLINAS AYALA
DIVISION UOC: LIC. CORNELIO DOMINGO RAMIREZ VELAZQUEZ	
<p align="center"> <b>OBRAS</b>          Arq. Carlos A. Molinas A.          Registro N°: 1738          Ruc: 1523819-9       </p> <p align="right">           PROFESIONAL       </p>	

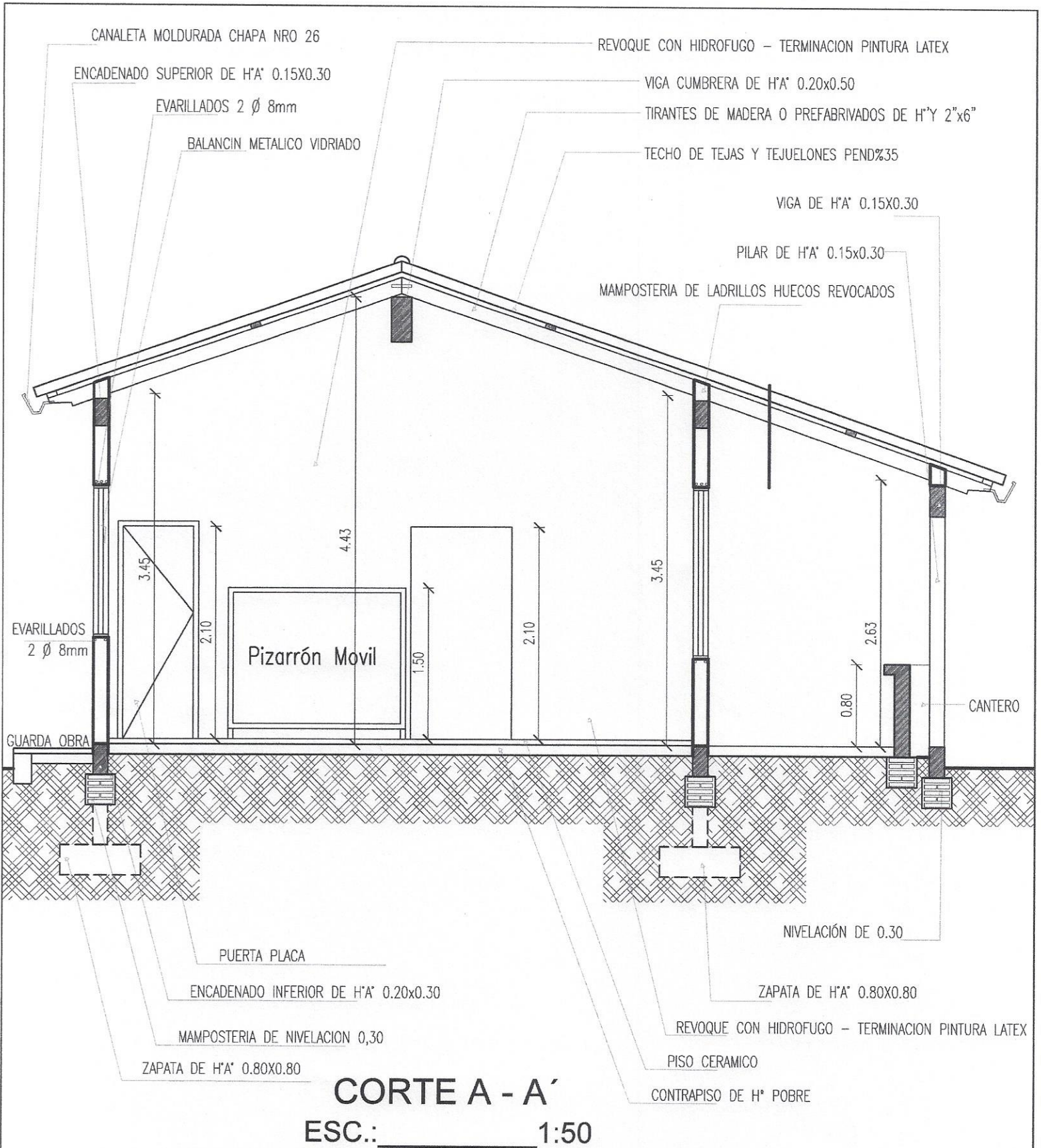




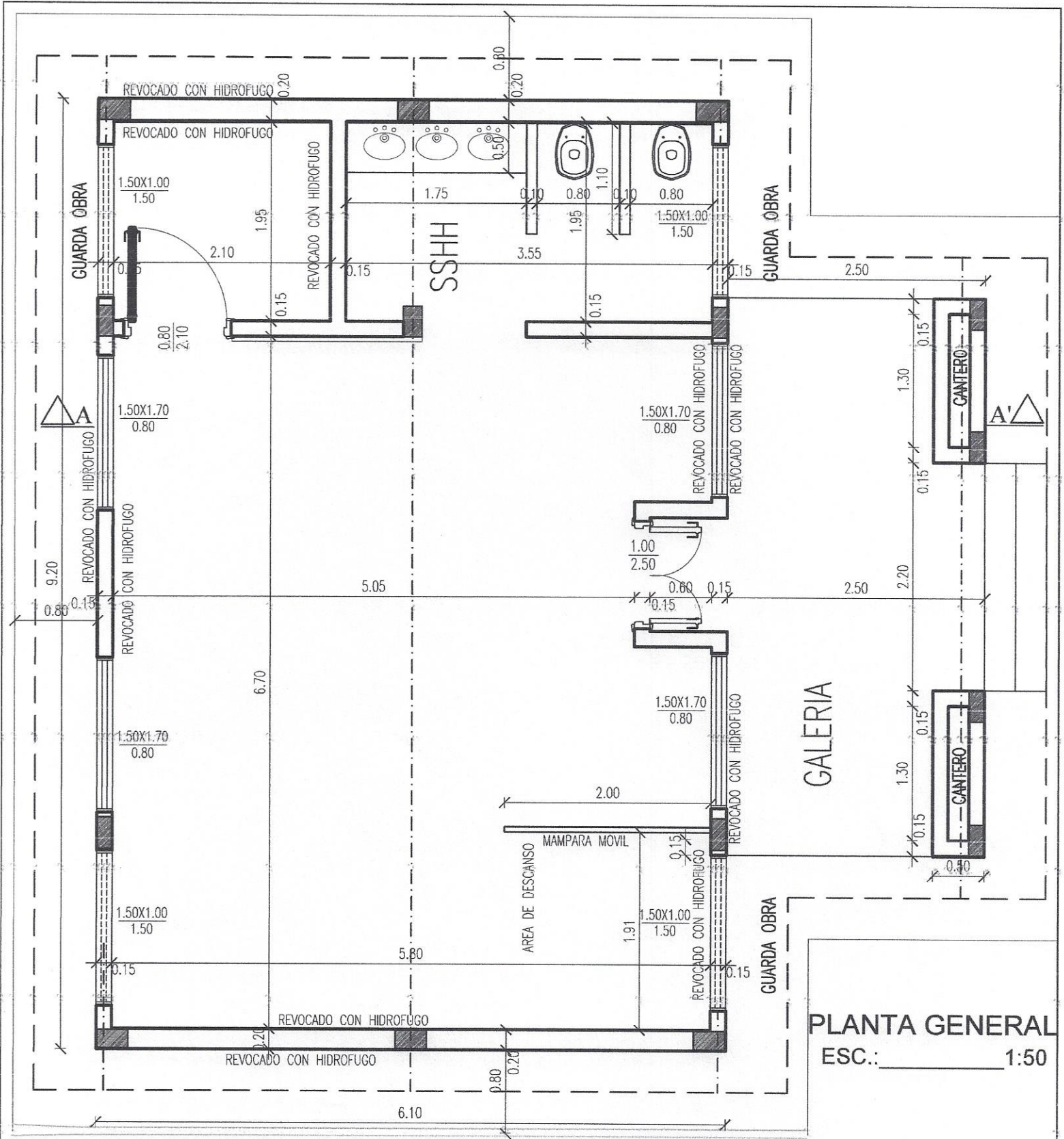
## FACHADA FRONTAL

ESC.: \_\_\_\_\_ 1:50

	<b>MUNICIPALIDAD DE FRANCISCO CABALLERO ALVAREZ</b>
	CONSTRUCCION DE AULA PARA EDUCACION INICIAL ESCUELA BASICA N° 5797 ETNIA AVA GUARANI - BAJADA GUAZU
	UBICACION: BAJADA GUAZU
	PROYECTO Y FISCALIZACION: ARQ. CARLOS A. MOLINAS AYALA
DIVISION UOC: LIC. CORNELIO DOMINGO RAMIREZ VELAZQUEZ	
<p><b>OBRAS</b>          Arq. Carlos A. Molinas A.          Registro N°: 1738          Ruc: 1523819-9</p> <p style="text-align: right;">           PROFESIONAL       </p>	



	<b>MUNICIPALIDAD DE FRANCISCO CABALLERO ALVAREZ</b>
	<b>CONSTRUCCION DE AULA PARA EDUCACION INICIAL</b> <b>ESCUELA BASICA N° 5797 ETNIA AVA GUARANI - BAJADA GUAZU</b>
	<b>UBICACION: BAJADA GUAZU</b>
	<b>PROYECTO Y FISCALIZACION: ARQ. CARLOS A. MOLINAS AYALA</b>
	<b>DIVISION UOC: LIC. CORNELIO DOMINGO RAMIREZ VELAZQUEZ</b>
<p style="text-align: center;"><b>OBRAS</b></p> <p style="text-align: center;">Arq. Carlos A. Molinas A.          Registro N°: 1738          Ruc: 1523819-9</p> <p style="text-align: center;">_____          PROFESIONAL</p>	



**PLANTA GENERAL**  
 ESC.: \_\_\_\_\_ 1:50



**MUNICIPALIDAD DE FRANCISCO CABALLERO ALVAREZ**

CONSTRUCCION DE AULA PARA EDUCACION INICIAL  
 ESCUELA BASICA N° 5797 ETNIA AVA GUARANI - BAJADA GUAZU

UBICACION: BAJADA GUAZU

PROYECTO Y FISCALIZACION: ARQ. CARLOS A. MOLINAS AYALA

DIVISION UOC: LIC. CORNELIO DOMINGO RAMIREZ VELAZQUEZ

**OBRAS**

Arq. Carlos A. Molinas A.  
 Registro N°: 1738  
 Ruc: 1523819-9

PROFESIONAL