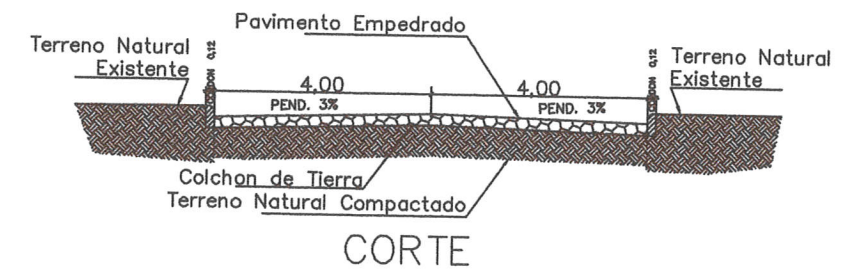
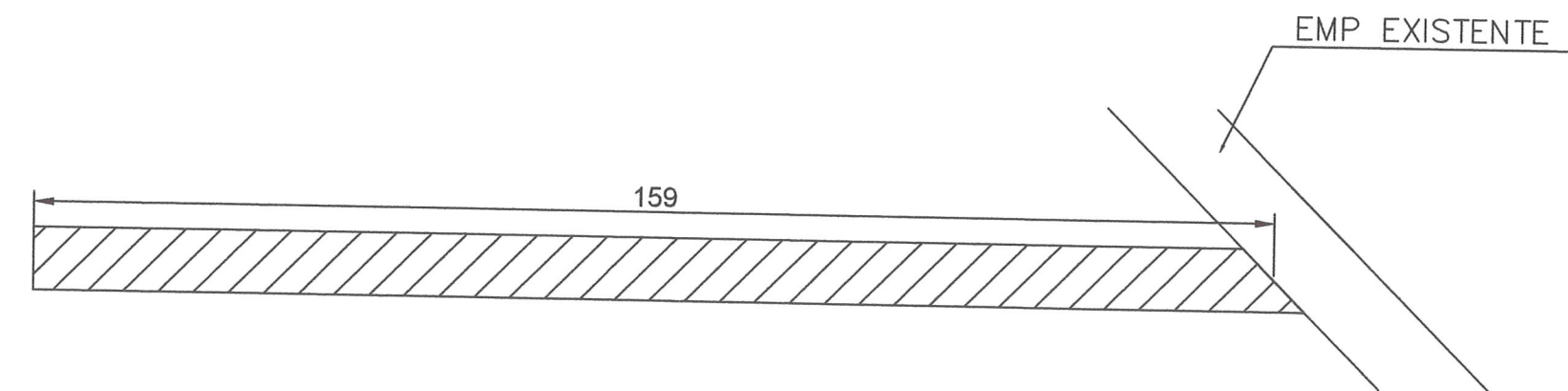


 <b>GOBERNACIÓN DEL ALTO PARANÁ</b> SECRETARÍA DE OBRAS Administración Ing. César "Landy" Torres		
Obra: Construcción de Pavimento tipo empedrado Acceso a Colonia Adan y Eva - Transversal a ruta Nro. 6		
Plano : Planta Acotada		
Distrito: Naranjal	Firma: 	Plano N° <b>01</b>
Año: 2024		

Ing. Lider Jimenez  
 Secretario de Obras  
 Gobernación del Alto Paraná



GOBERNACIÓN DEL ALTO PARANA  
SECRETARIA DE OBRAS  
Administración Ing. César "Landy" Torres

Obra: Construcción de Pavimento tipo empedrado  
Al Costado del Puesto de Salud de Colonia Adan y Eva - Transversal a  
ruta Nro. 6

Plano : Planta Acotada

Distrito: Naranja

Año: 2024

Firma

Plano Nº  
**01**



**Ing. Lider Jimenez**  
Secretario de Obras  
Gobernación del Alto Paraná