

CORTE PRINCIPAL

GOBERNACIÓN DEL ALTO PARANA
SECRETARÍA DE OBRAS
Administración Ing. César "Landy" Torres

Obra:

Construcción de Pavimento tipo empedrado
km 8.5 Acaray - Fracción Nanawa T1

Plano: Planta Acotada

Distrito: Ciudad del Este

AÑO: 2024

Firma

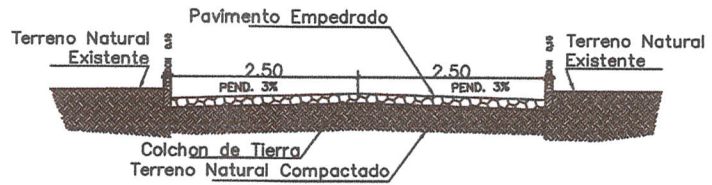
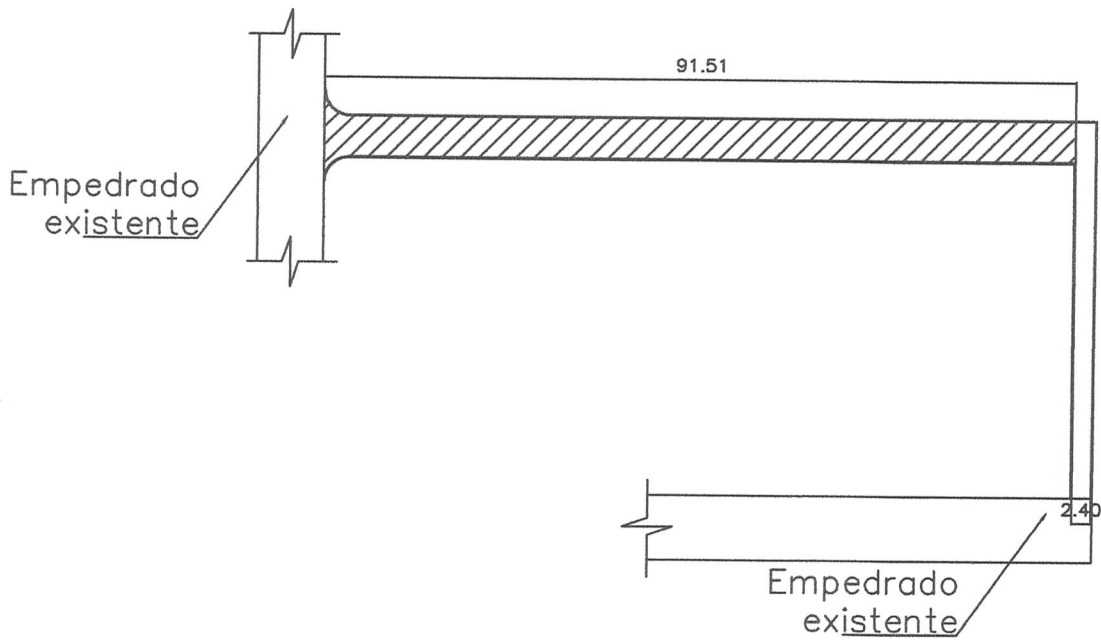
[Signature]

Plano N°

01

Ing. **Lider Jimenez**
Secretario de Obras
Gobernación del Alto Paraná



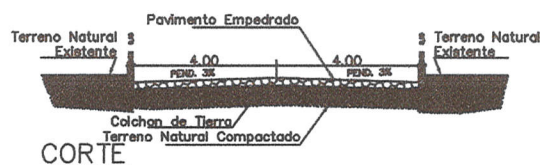
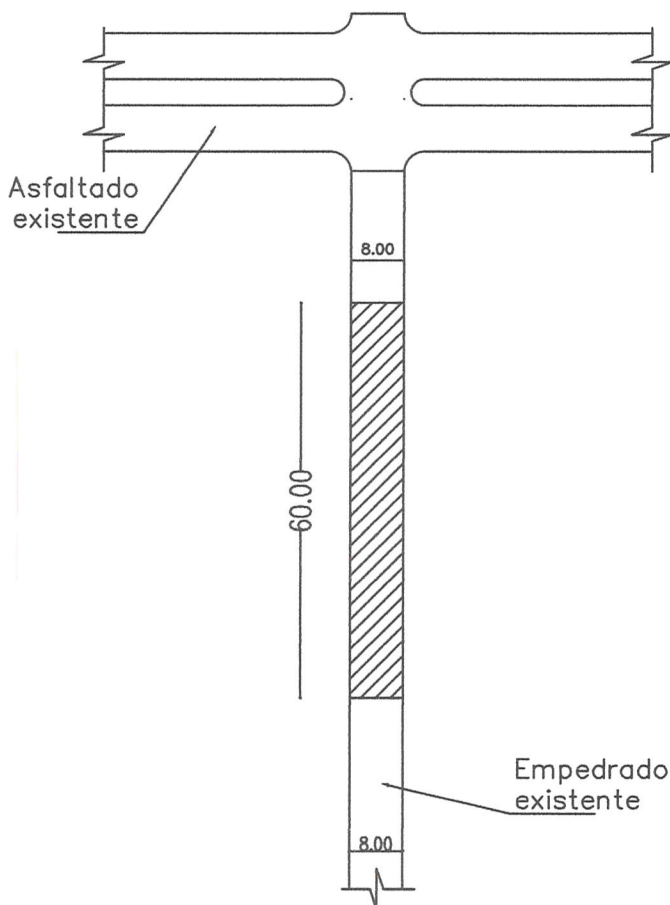


CORTE

GOBERNACIÓN DEL ALTO PARANA SECRETARIA DE OBRAS Administración Ing. César "Landy" Torres		
Obra: Construcción de Pavimento tipo empedrado Km 8 Monday Asentamiento Benoni		
Plano: Planta Acotada		
Distrito: CIUDAD DEL ESTE	Firma:	Plano N° 01
Año: 2024		



Ing. Lider Jimenez
Secretario de Obras
Gobernación del Alto Paraná



GOBERNACIÓN DEL ALTO PARANA
SECRETARIA DE OBRAS
Administración Ing. César "Landy" Torres

Obra: Reparación de Pavimento tipo empedrado
Km 8 Monday Fracción Ybycuí

Plano: Planta Acatada

Distrito: CIUDAD DEL ESTE

Año: 2024

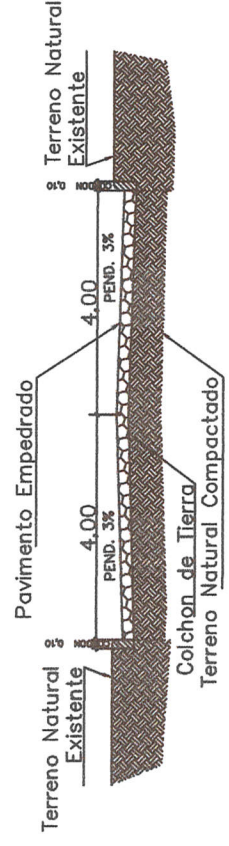
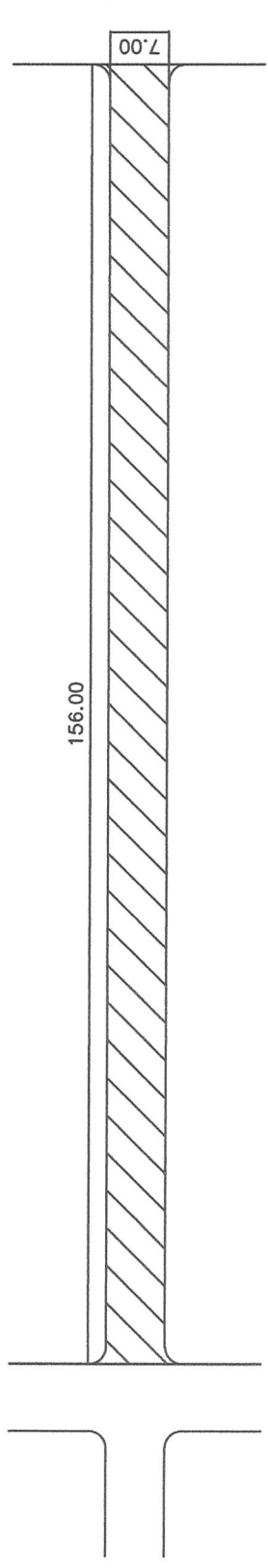
Firma

Plano Nº

01



[Handwritten Signature]
Ing. Lider Jimenez
Secretario de Obras
Gobernación del Alto Paraná



CORTE



GOBERNACIÓN DEL ALTO PARANÁ
 SECRETARÍA DE OBRAS
 Administración Ing. Cesar Landy Torres



Obra:

Construcción de Pavimento tipo Empedrado
 en el Km 10 Acaray

Plano : Planta Acotada

Distrito : Ciudad del Este

Año : 2024

Firma

Plano N°

01

Ing. Lider Jimenez
 Secretario de Obras
 Gobernación del Alto Paraná

