

-24.5214380,-55.8716010
F4HH+C9C YASY CAÑY

TECNO AMBIENTE & ASOCIADOS S.A.
RUC : 80093408-3
CNEL. OVIEDO - PY.

CALLE PRINCIPAL

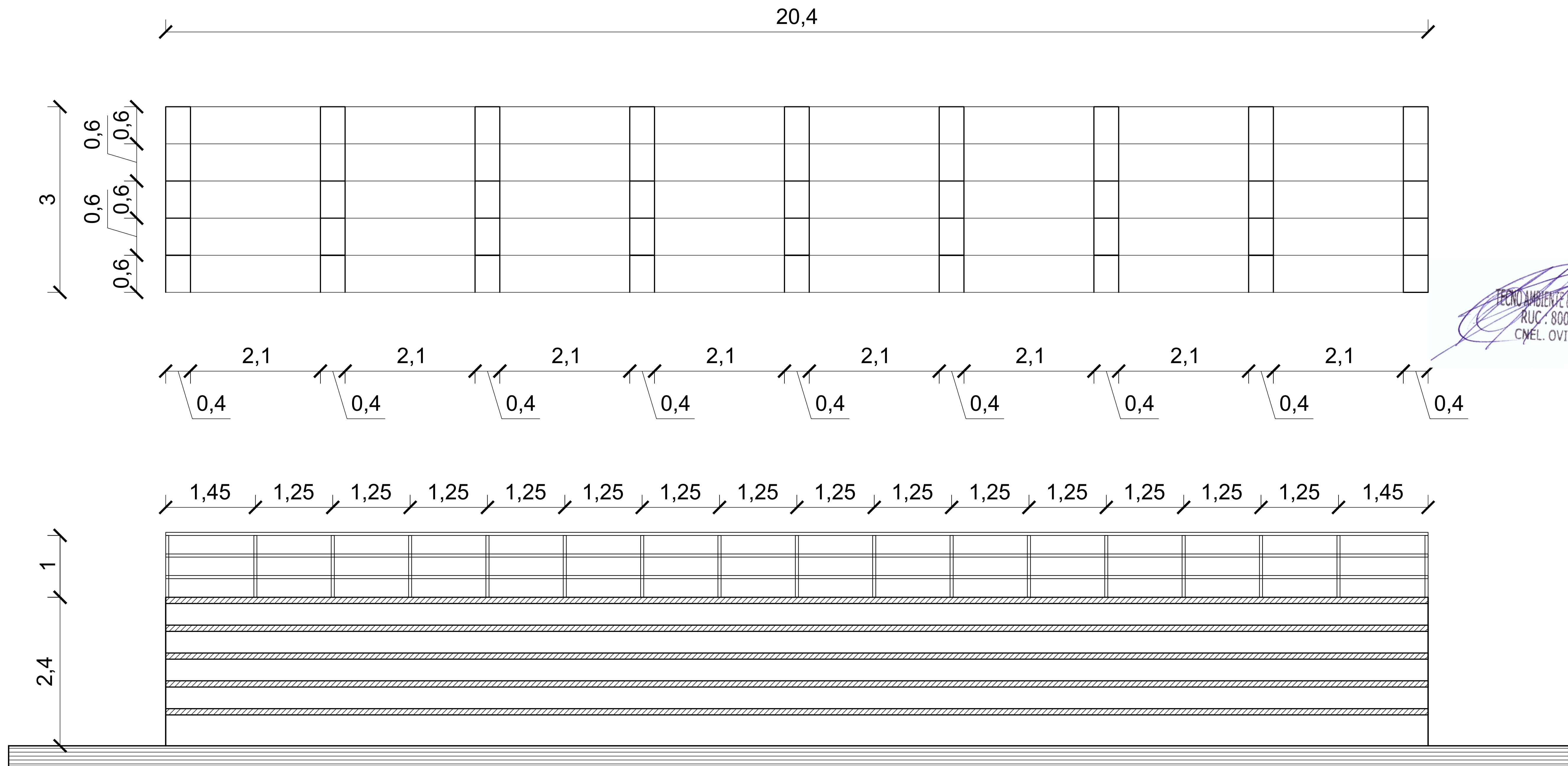
GOBERNACIÓN DE CANINDEYÚ
CLUB SPORTIVO YASY CAÑY
ZONA URBANA - DISTRITO DE YASY CAÑY

CONSTRUCCIÓN DE GRADERIA

Proyectista :TECNO AMBIENTE & ASOCIADOS S.A.
Domicilio: J. Eulogio Estigarribia 137-Cnel. Oviedo

FIRMA

DISEÑO N°
001

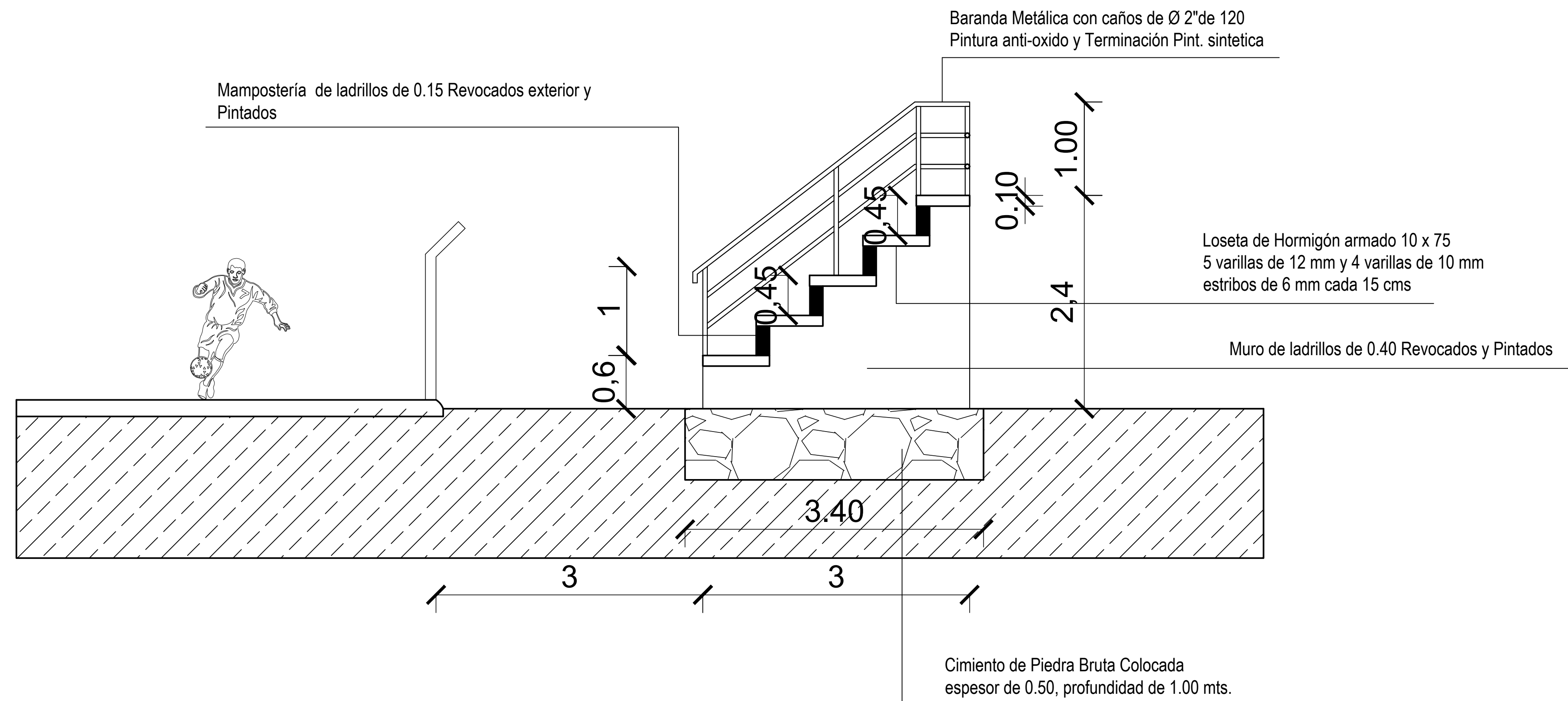


GOBERNACIÓN DE CANINDEYÚ
CLUB SPORTIVO YASY CAÑY
ZONA URBANA - DISTRITO DE YASY CAÑY

CONSTRUCCIÓN DE GRADERIA

Proyectista :TECNO AMBIENTE & ASOCIADOS S.A.
Domicilio: J. Eulogio Estigarribia 137-Cnel. Oviedo
FIRMA

DISEÑO N°
01



TECNO AMBIENTE & ASOCIADOS S.A.
RUC : 80093408-3
Cnel. OVIEDO - PY.

GOBERNACIÓN DE CANINDEYÚ
CLUB SPORTIVO YASY CAÑY
ZONA URBANA - DISTRITO DE YASY CAÑY

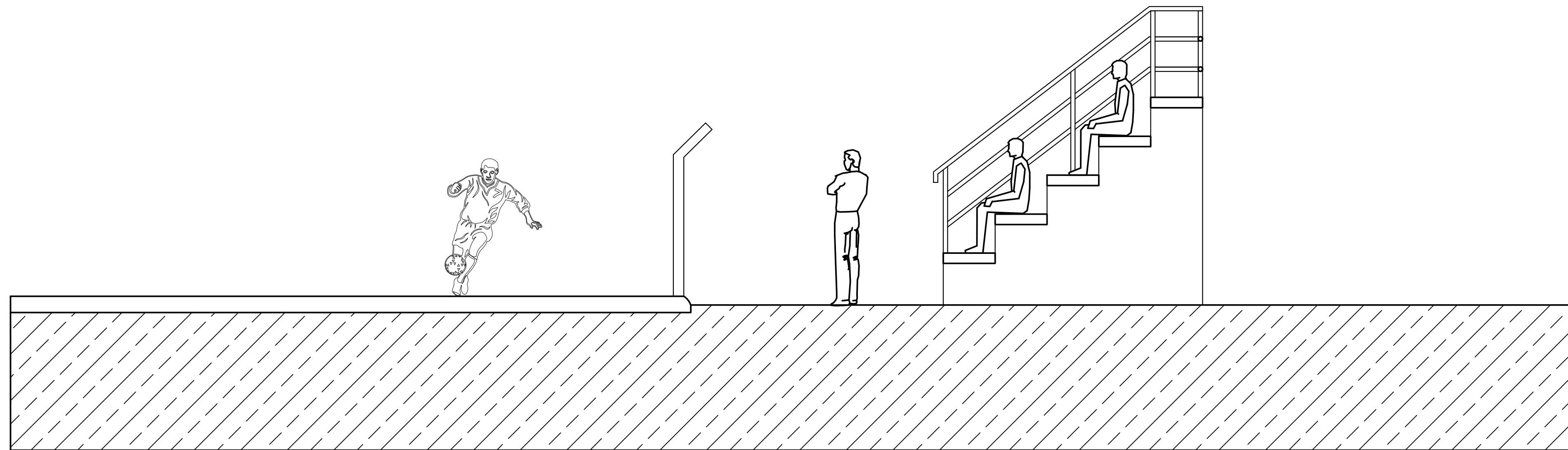
CONSTRUCCIÓN DE GRADERIA

Proyectista :TECNO AMBIENTE & ASOCIADOS S.A.

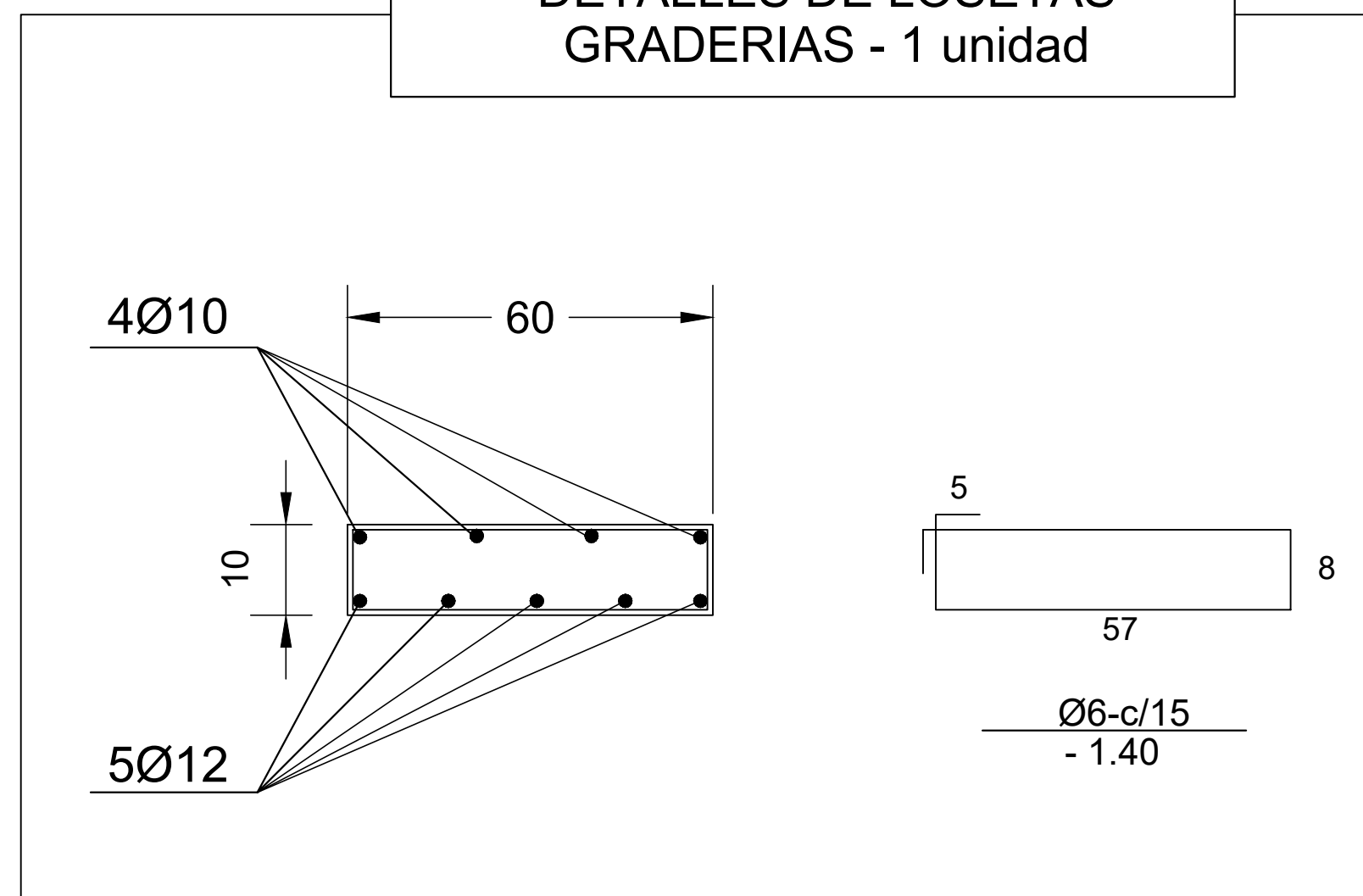
Domicilio: J. Eulogio Estigarribia 137-Cnel. Oviedo

FIRMA

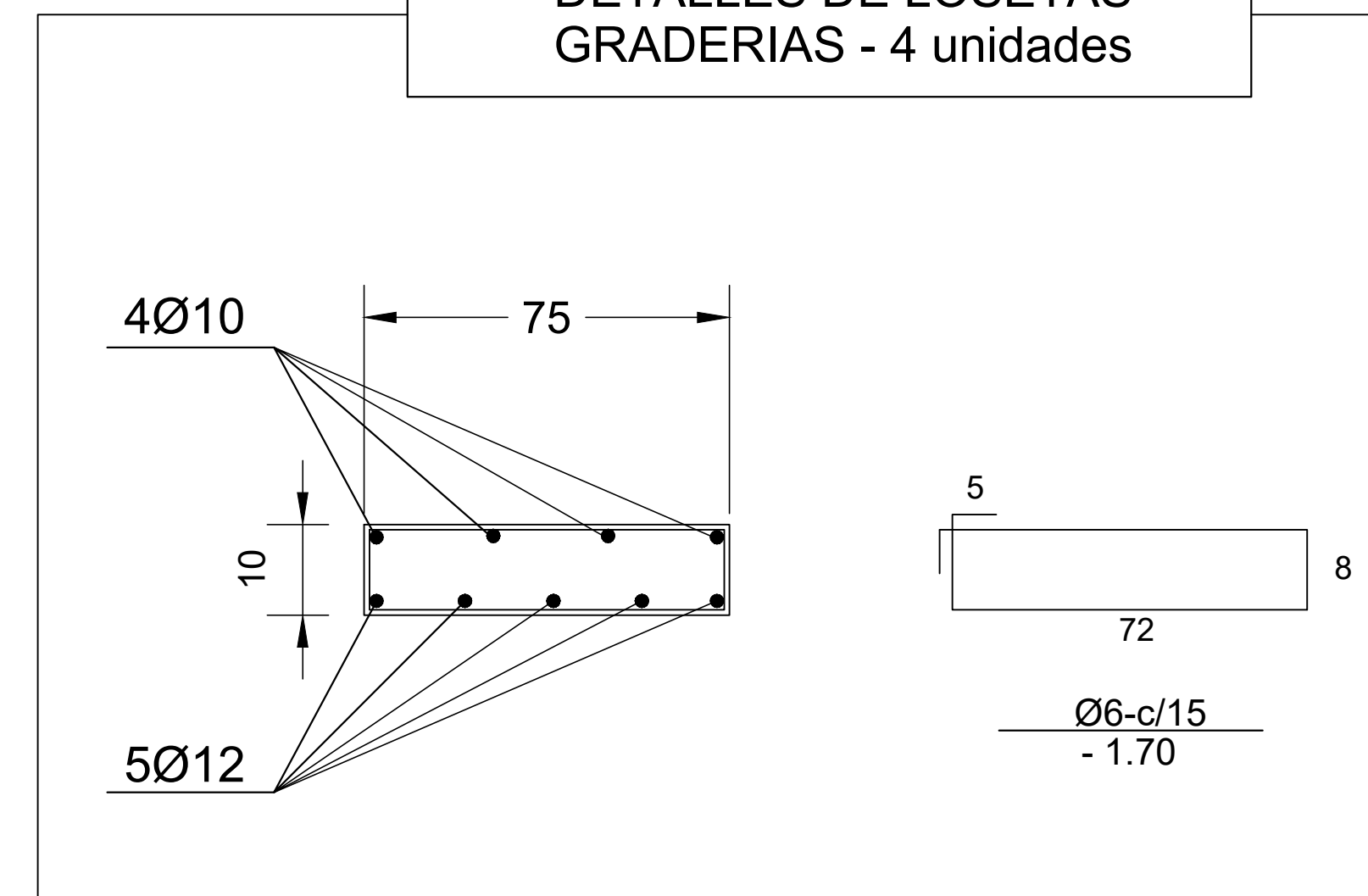
DISEÑO N°
02



DETALLES DE LOSETAS
GRADERIAS - 1 unidad



DETALLES DE LOSETAS
GRADERIAS - 4 unidades




 TECNO AMBIENTE & ASOCIADOS S.A.
 RUC: 80093408-3
 CNEL. OVIEDO - PY.

GOBERNACIÓN DE CANINDEYÚ
 CLUB SPORTIVO YASY CAÑY
 ZONA URBANA - DISTRITO DE YASY CAÑY

CONSTRUCCIÓN DE GRADERIA

Proyectista :TECNO AMBIENTE & ASOCIADOS S.A.
 Domicilio: J. Eulogio Estigarribia 137-Cnel. Oviedo
 FIRMA

DISEÑO N°
03