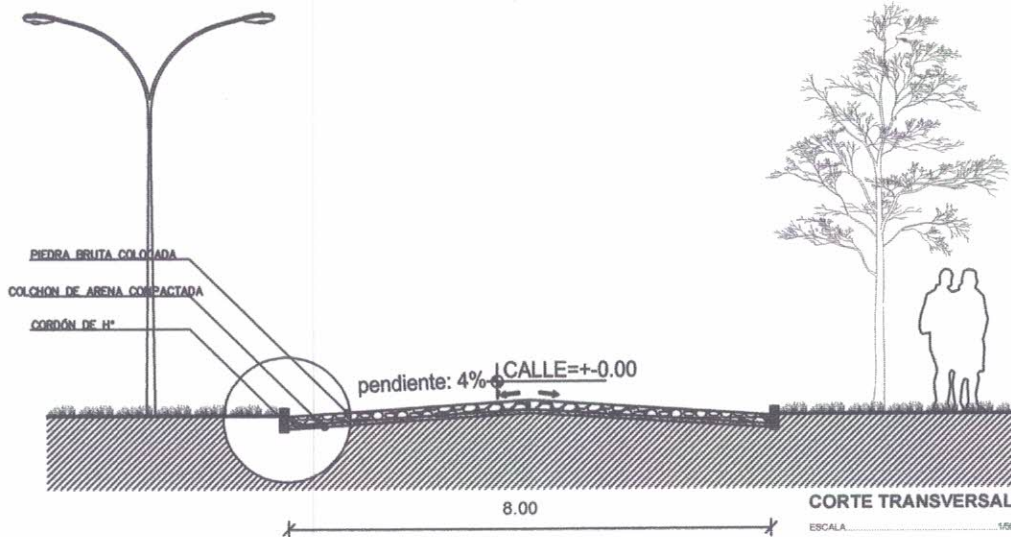
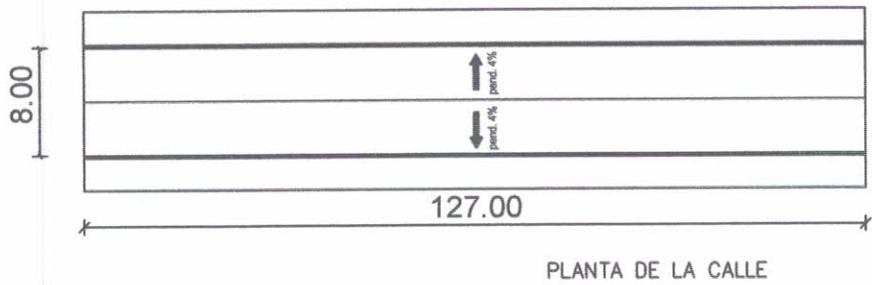
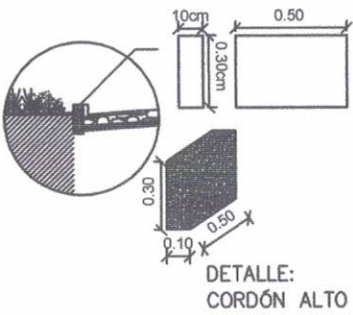


PROYECTO DE EMPEDRADO



PLANTA DE LOCALIZACIÓN

Coordenadas:
 INICIO: 25°23'25.24"S 57°23'31.42"O
 FIN: 25°23'24.78"S 57°23'26.87"O



PROYECTO DE EMPEDRADO

CALLE: SAN JOSE

COMISIÓN: SAN JOSE

RESPONSABLE: MUNICIPALIDAD DE ITAUGUA

EXPEDIENTE N°.: 5523/2023

REALIZADO POR:

RECIBIDO POR:

LUGAR: BARRIO SAN JOSE

DISTRITO: ITAUGUA

LONGITUD DEL TRAMO: 127.00 m

ANCHO DE LA CALZADA: 8.00m

CORDÓN: 50 X 30 X 10 Cm

SUPERF. TOTAL: 1016.00 m²



MUNICIPALIDAD DE ITAUGUA
 Ara Clara L. Quintana R.
 M.P.C. N° 3303
 Dirección de Obras, Serv. y Proyectos