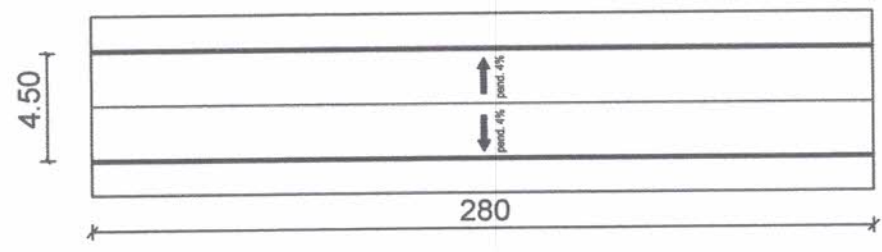
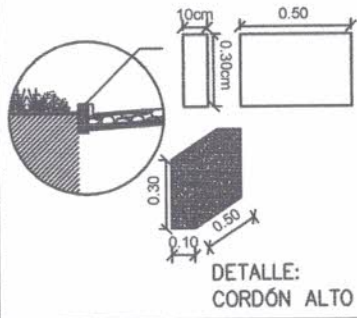


PROYECTO DE EMPEDRADO

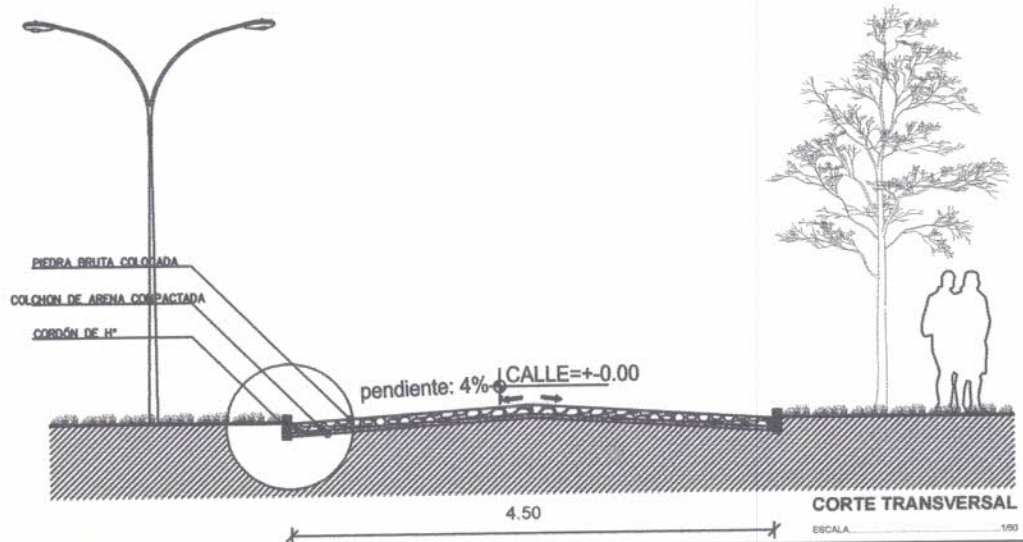


PLANTA DE LOCALIZACIÓN

Coordenadas:
 INICIO: 25°23'19.91"S 57°22'23.05"O
 FIN: 25°23'21.36"S 57°22'33.72"O



PLANTA DE LA CALLE



PROYECTO DE EMPEDRADO

CALLE: BONANZA COMISIÓN: PRO EMPEDRADO BONANZA

RESPONSABLE: MUNICIPALIDAD DE ITAUGUA

REALIZADO POR:



MUNICIPALIDAD DE ITAUGUA
 Arq. Clara L. Quintana R.
 C.O.P.C. Nº 3307
 Oficina: Serv. e Proyectos

RECIBIDO POR:

LUGAR: MBOKAJATRY DEL SUR
 DISTRITO: ITAUGUA
 LONGITUD DEL TRAMO: 280.00 m
 ANCHO DE LA CALZADA: 4.50m
 CORDÓN: 50 X 30 X 10 Cm
 SUPERF. TOTAL: 1260.00 m²