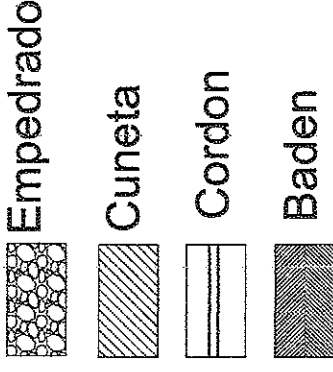
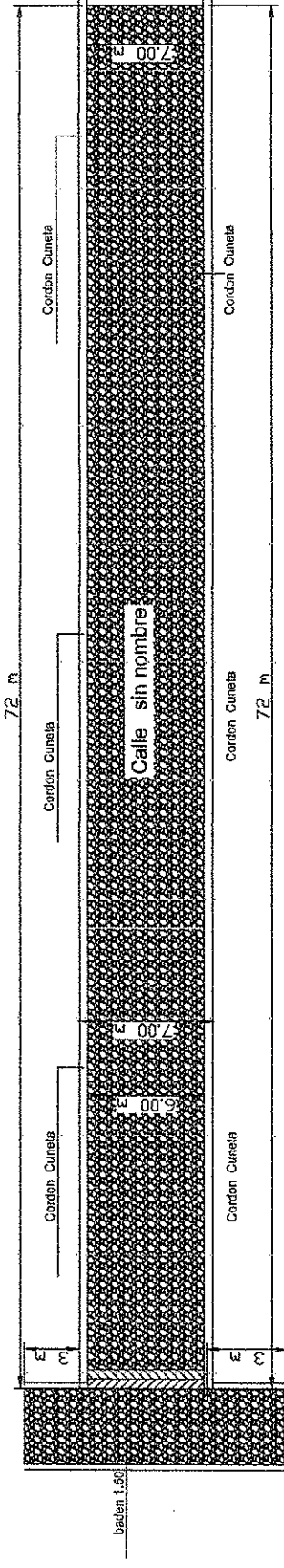


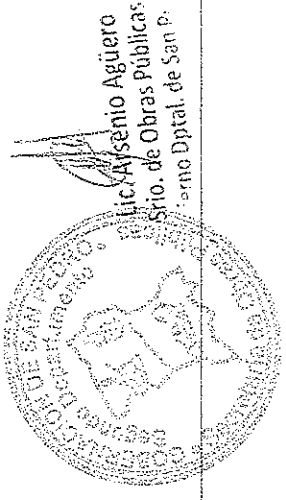
Referencias



Empedrado:	546 m ²
Baden 1.5 mts:	8 ml
Cordon cuneta:	160 ml
Superficie total a construir:	624 m ²



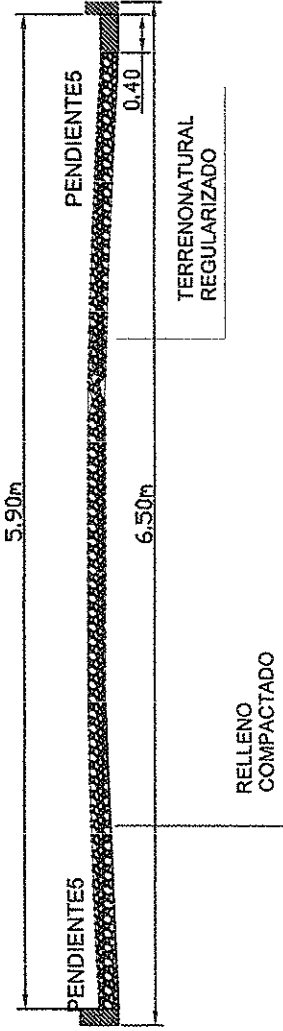
TRAMO 3



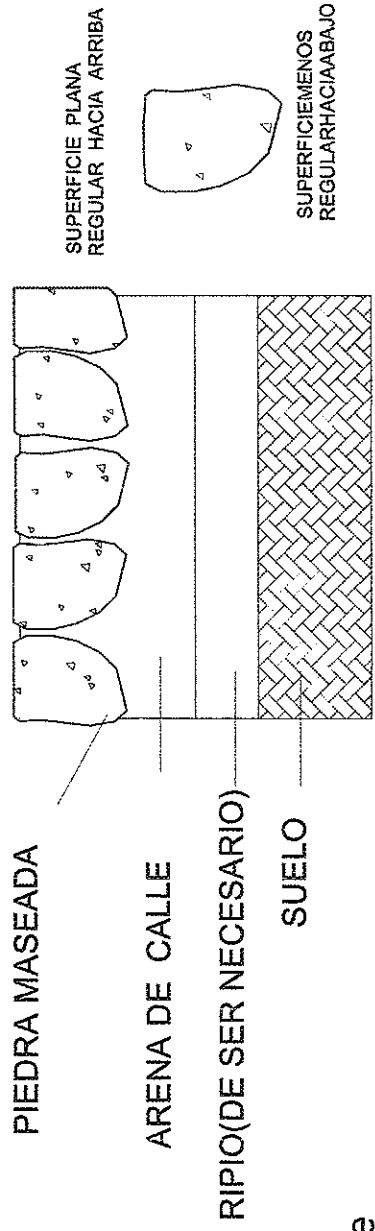
Gobierno Departamental de San Pedro
 PROYECTO: PAVIMENTACIÓN TIPO EMPEDRADO CON CORDÓN Hº CORDON CUNETETA Y BADEN
 UBICACIÓN: SAN ESTANISLAO - MONTE ALTO
 Calle : Calle Sin nombre
 SAN ESTANISLAO
 SUPERFICIE A CONSTRUIR: 624 M²

Arch. Claudia Saffari R.
 Arquitecta - Reg. Nº 95.162
 Fiscal de Obras

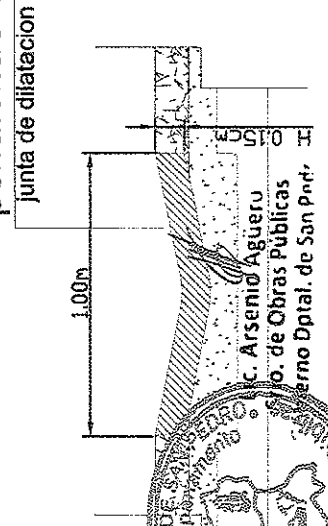
Detalles Constructivos



Corte transversal de Baden de H°



Profundidad y pendiente variable



Gobierno Departamental de San Pedro

PROYECTO: PAVIMENTACIÓN TIPO EMPEDRADO CON CORDON H° CORDON CUNETTA y Baden

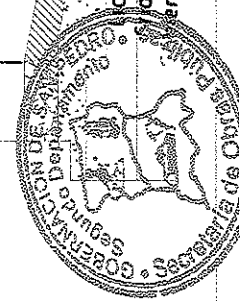
UBICACIÓN: DISTRITO DE SAN ESTANISLAO

Calle : CALLE MONTE ALTO

SUPERFICIE A CONSTRUIR: 624 M2

Proyecto : Secretaría de Obras Publicas

Arq. Claudia Saffari R.
 Arquitecta - Reg. Nº 95.162
 fiscal de Obras



Especificaciones Técnicas

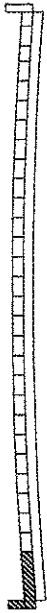
Proceso 1: PREPARACION DE LA CAJA

PENDIENTE 5%



CORDON-BADEN

PENDIENTE 5%



CORDON-HORMIGON

Proceso 4 . ASIENTO DE PIEDRAS Y APISONADO LEVE

PENDIENTE 5%



CONSISTE EN EL DESMONTE DEL SUELO EN CAPAS SUCESIVAS DE 30cm HASTA NIVELARLO

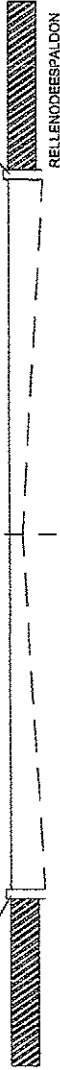
Proceso 5: COMPACTACION FINAL

CON COMPACTADORA (manual, mecanico, etc.)

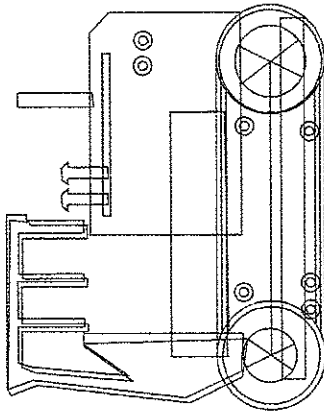
Proceso 2: COLOCACION DE CORDONES DE H°

RELLENO Y COMPACTADO DE ESPALDONES Y RELLENO DE JUNTAS

CORDON DE H°

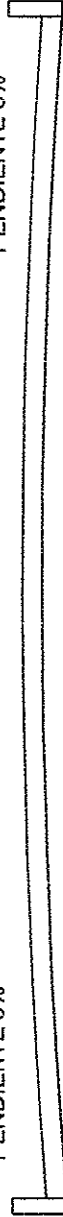


RELLENO DE ESPALDON



Proceso 3: PREPARACION DE COLCHON DE ARENA

PENDIENTE 5%



CORDON-CUNETETA

CORDON-HORMIGON



Ing. Arsenio Agüero
Co. de Obras Públicas
Gobierno Dptal. de San Pedro

Ing. Claudia Sajaou R.
Arquitecta - Reg. N° 95.162
Fiscal de Obras

Gobierno Departamental de San Pedro

PROYECTO: PAVIMENTACIÓN TIPO EMPEDRADO CON CORDON H° CORDON CUNETETA y Baden

UBICACIÓN: DISTRITO DE SAN ESTANISLAO

Calle : CALLE MONTE ALTO

SUPERFICIE A CONSTRUIR: 824 M2

Proyecto : Secretaría de Obras Públicas

3